

# [12] 实用新型专利说明书

[21] ZL 专利号 01215479.2

[45]授权公告日 2001年12月19日

[11]授权公告号 CN 2465665Y

[22]申请日 2001.3.5

[21]申请号 01215479.2

[73]专利权人 左绪磊

[74]专利代理机构 广东粤高专利代理有限公司

地址 515041 广东省汕头市汕头大学附属医院  
妇产科

代理人 林丽明

[72]设计人 左绪磊

权利要求书 1 页 说明书 2 页 附图页数 1 页

[54]实用新型名称 腹腔镜手术用推结器

[57]摘要

本实用新型是一种腹腔镜手术用推结器。包括有套筒,线钩。其中套筒内设有通孔,线钩的端部设有可卡住手术用线的凹槽,其穿设在套筒所设的通孔内。本实用新型由于采用设有线钩的结构,因此穿线快,使用方便;另外,由于本实用新型可高温高压消毒,重复使用,故可为患者节省不少的手术费用。此外,因使用本实用新型而采用的手术结不是现有的滑结,而是传统手术中的外科结,因此不担心线结在体内滑脱,其使用安全牢靠,且这种套结的大小可以随时调节,不受限制,可以用于妇科手术,也可以用于外科手术。本实用新型是一种方便实用,社会效益和经济效益均较显著的新型腹腔镜手术用推结器。



I S S N 1 0 0 8 - 4 2 7 4

# 权 利 要 求 书

---

1、腹腔镜手术用推结器，包括有套筒（1），其中套筒（1）内设有通孔（11），其特征在于通孔（11）内穿设有线钩（2），线钩（2）的端部设有可卡住手术用线的凹槽（21）。

2、根据权利要求 1 所述的腹腔镜手术用推结器，其特征在于上述凹槽（21）可做成矩形、也可做成三角形。

3、根据权利要求 1 或 2 所述的腹腔镜手术用推结器，其特征在于上述套筒（1）端部的通孔（11）内还可设有套圈（3），套圈（3）内设有通孔（31），线钩（2）穿设在通孔（31）内。

4、根据权利要求 3 所述的腹腔镜手术用推结器，其特征在于上述套筒（1）、线钩（2）、套圈（3）可用不锈钢材料做出，或用其它耐高温高压的材料做出。

## 腹腔镜手术用推结器

本实用新型是一种腹腔镜手术用的推结器，属于推结器的创新技术。

现有的推结器一般采用中间做有穿线通孔的套筒结构，其存在的缺点是柔软的可吸收线要穿过该通孔十分困难，甚至不可能，因此，目前国内外使用的推结器都是预先设有套结的一次性推结器，而一次性推结器价格昂贵，即使是一般的小手术，也要使用 2—3 个套结，故这已成为患者一种严重的经济负担；此外，一次性推结器预先设有的套结是滑结，因而存在线结在体内滑脱的危险，从而制约了腹腔镜手术在我国的发展。

本实用新型的目的在于考虑上述问题而提供一种可方便快捷地将手术用线穿过通孔，且可进行高温高压消毒，可重复使用的腹腔镜手术用推结器。

本实用新型的结构示意图如附图所示，包括有套筒（1），其中套筒（1）内设有通孔（11），通孔（11）内穿设有线钩（2），线钩（2）的端部设有可卡住手术用线的凹槽（21）。

下面结合实施例详细说明本实用新型的具体结构：

实施例 1：

本实用新型的结构示意图如图 1 所示，包括有套筒（1），其中套筒（1）内设有通孔（11），通孔（11）内穿设有线钩（2），线钩（2）的端部设有可卡住手术用线的凹槽（21）。上述凹槽（21）可做成矩形、也可做成三角形。本实施例中做成三角形。另外，为使套筒（1）可以进行高温高压消毒，以便能重复使用，且可确保套筒（1）有一定的硬度，使其在推结过程中可以将结打得很紧，上述套筒（1）用不锈钢材料做出，或用其它耐高温高压的材

料做出，本实施例为不锈钢做出。其中套筒（1）的直径可为 3~5mm，长度可为 300~500mm，通孔（11）的直径可为 0.7~0.8mm，线钩（2）的直径可为 0.7~0.8mm，长度可为 320~550mm。

#### 实施例 2:

本实用新型的结构示意图如图 2 所示，其结构与实施例 1 相同，不同之处在于上述套筒（1）端部的通孔（11）内还可设有套圈（3），套圈（3）内设有通孔（31），套圈（3）可焊接在套筒（1）上，线钩（2）穿设在通孔（31）内。其中套筒（1）的外径可为 3~5mm，长度可为 300~500mm，套圈（3）的外径可为 1.5~2.5mm，通孔（31）的直径可为 0.7~0.8mm，线钩（2）的直径可为 0.7~0.8mm，长度可为 320~550mm。

本实用新型在手术中使用时，先用线钩（2）将手术线从套筒（1）的一端拉到套筒（1）另一端，手术线穿过套筒（1）后，先制作一个 Roeder 滑结，然后再在 Roeder 结的基础上，松松地打一个安全结，在体外这个安全结是不能拉紧的，只有将结推入到腹腔内，将要套扎的器官或组织扎紧后，才拉紧安全结。这样就形成了一个外科结。虽然安全结也可以在体内完成，但是，由于镜下操作非常困难，国内外都没有解决这个问题。因此，这种体外完成的安全结将为初学者提供一种简单、方便的外科结制作技术。

本实用新型由于采用设有线钩的结构，因此穿线快，使用方便；另外，由于本实用新型可高温高压消毒，可重复使用，故可为患者节省不少的手术费用。此外，因使用本实用新型而采用的手术结不是传统的滑结，而是使用外科结，因此可不担心线结在体内滑脱，其使用安全牢靠，且这种套结的大小可以随时调节，不受限制，既可以套较小的肿块，也可以套较大的肿块，可以用于妇科手术，也可以用于外科手术。本实用新型是一种方便实用，社会效益和经济效益均较显著的新型腹腔镜手术用推结器。

# 说明书附图

---

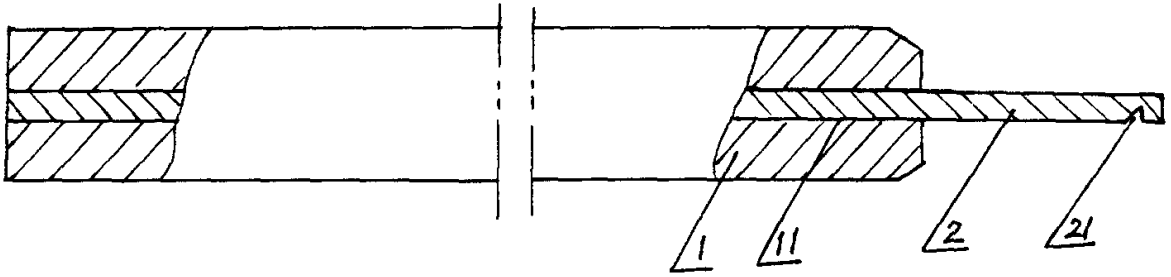


图 1

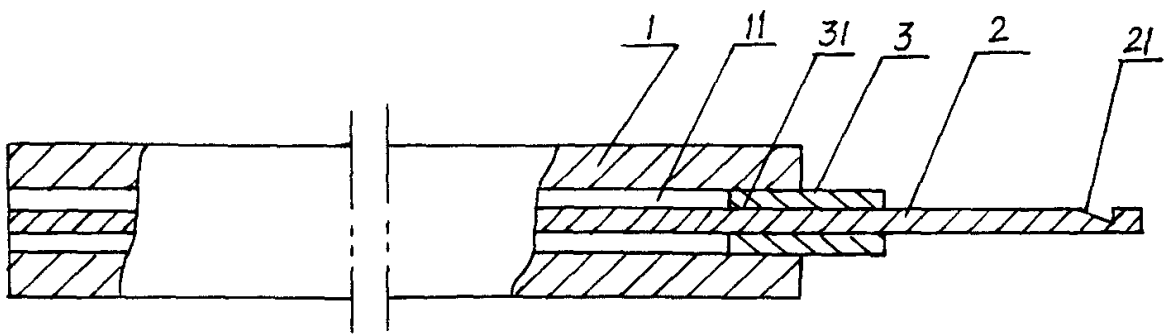


图 2

专利名称(译)	腹腔镜手术用推结器		
公开(公告)号	<a href="#">CN2465665Y</a>	公开(公告)日	2001-12-19
申请号	CN01215479.2	申请日	2001-03-05
[标]发明人	左绪磊		
发明人	左绪磊		
IPC分类号	A61B17/12		
代理人(译)	林丽明		
外部链接	<a href="#">Espacenet</a> <a href="#">SIPO</a>		

摘要(译)

本实用新型是一种腹腔镜手术用推结器。包括有套筒,线钩。其中套筒内设有通孔,线钩的端部设有可卡住手术用线的凹槽,其穿设在套筒所设的通孔内。本实用新型由于采用设有线钩的结构,因此穿线快,使用方便;另外,由于本实用新型可高温高压消毒,重复使用,故可为患者节省不少的手术费用。此外,因使用本实用新型而采用的手术结不是现有的滑结,而是传统手术中的外科结,因此不担心线结在体内滑脱,其使用安全牢靠,且这种套结的大小可以随时调节,不受限制,可以用于妇科手术,也可以用于外科手术。本实用新型是一种方便实用,社会效益和经济效益均较显著的新型腹腔镜手术用推结器。

