



(12)实用新型专利

(10)授权公告号 CN 210842974 U

(45)授权公告日 2020.06.26

(21)申请号 201921540915.6

(22)申请日 2019.09.17

(73)专利权人 岳池县人民医院

地址 638399 四川省广安市岳池县九龙镇
建设东路22号

(72)发明人 贺琴玲 王礼蓉 严华

(74)专利代理机构 成都天嘉专利事务所(普通
合伙) 51211

代理人 方强

(51) Int. Cl.

A61B 1/313(2006.01)

A61B 1/07(2006.01)

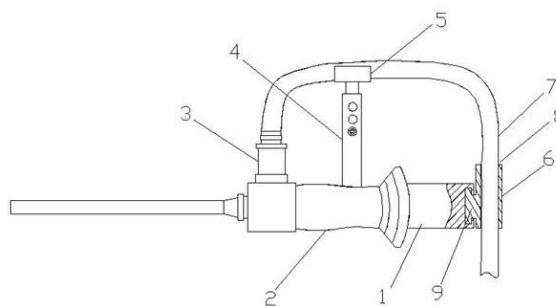
权利要求书1页 说明书3页 附图2页

(54)实用新型名称

一种防止腹腔镜光纤断裂的固定装置

(57)摘要

本实用新型公开了一种防止腹腔镜光纤断裂的固定装置,属于医疗器械技术领域。所述腹腔镜包括把持部和转动部,所述转动部侧面连接有光纤管接口,其特征在于:所述固定装置包括设置于转动部侧面用于支撑光纤管的支撑架和设置在把持部尾端用于固定光纤管的套管,所述支撑架包括固定在转动部上的伸缩杆和固定连接在伸缩杆顶端的保护管,所述套管转动连接在把持部的端面上。本实用新型采用支撑架和套管分别对光纤管的中段及尾部进行固定,套管可使操作者在使用过程中不用手持光纤管防止其摆动,支撑架可使光纤始终保持在最优固定角度,因此光纤可得到有效的固定和保护,同时也减小了操作者的工作强度。



1. 一种防止腹腔镜光纤断裂的固定装置,所述腹腔镜包括把持部(1)和转动部(2),所述转动部(2)侧面连接有光纤管接口(3),其特征在于:所述固定装置包括设置于转动部(2)侧面用于支撑光纤管(7)的支撑架和设置在把持部(1)尾端用于固定光纤管(7)的套管(6),所述支撑架包括固定在转动部(2)上的伸缩杆(4)和固定连接在伸缩杆(4)顶端的保护管(5),所述套管(6)转动连接在把持部(1)的端面上。

2. 根据权利要求1所述的一种防止腹腔镜光纤断裂的固定装置,其特征在于:所述套管(6)和保护管(5)的管壁上均设有用于卡接光纤管(7)的开槽(8)。

3. 根据权利要求2所述的一种防止腹腔镜光纤断裂的固定装置,其特征在于:所述支撑架、套管(6)与光纤管接口(3)保持在同一平面上。

4. 根据权利要求1所述的一种防止腹腔镜光纤断裂的固定装置,其特征在于:所述伸缩杆(4)包括套杆(10)和滑接于套杆(10)内的滑竿(11),所述套杆(10)的侧表面开设有定位孔(13),滑竿(11)上设有用于卡入定位孔(13)中固定的弹簧按钮(12)。

5. 根据权利要求1所述的一种防止腹腔镜光纤断裂的固定装置,其特征在于:所述把持部(1)尾端端面设有台阶状凹槽,套管(6)侧边对应所述凹槽设有转轴(9),套管(6)可通过所述转轴(9)在凹槽内转动。

6. 根据权利要求3所述的一种防止腹腔镜光纤断裂的固定装置,其特征在于:所述套管(6)和保护管(5)均采用合成树脂材料。

一种防止腹腔镜光纤断裂的固定装置

技术领域

[0001] 本实用新型涉及一种腹腔镜,具体涉及一种防止腹腔镜光纤断裂的固定装置。

背景技术

[0002] 腹腔镜是一种带有微型摄像头的医疗器械,使用在腹腔手术中,在日常的腹腔镜手术中,主刀医生负责手术,另外需要一名助理医生负责持镜和导光束。但是由于手术的难易程度不同,一台手术持续的时间有长有短,持镜的助理医生十分辛苦。再加上手术过程中根据手术需求,需要对腹腔镜调整角度,导光束在使用过程中需要打大弯,导致导光束内光纤折损而损坏。

[0003] 现有技术中也设计了一些装置用于固定腹腔镜上的光纤接头,防止光纤折损断裂看,如公告号为CN208973813U,公开日为2019.06.14日,名称为“一种腹腔镜光纤支架”,其技术方案为:一种腹腔镜光纤支架,包括套设在腹腔镜主体上的套管和保护管,所述套管上设有用于光纤接口穿过的开口,所述保护管为弯曲状,保护管的一端可拆卸连接在开口上。本实用新型的腹腔镜光纤支架,医生在使用腹腔镜进行手术时可以将手抓握在光纤支架上,方便腹腔镜在手术中的使用;且医生在抓握支架时,光线接口处的光线被支架保护,医生在扶镜时不会使光纤接口处的光纤不会受到弯折。

[0004] 上述实用新型仍存在以下不足:在实际的操作过程中,光纤需要随腹腔镜旋转,助理医生为了方便持镜,防止光纤管肆意摆动,一般会将光纤管尾端连同腹腔镜主体尾端一同握住,即使有光纤支架的保护,这样的操作方式仍然会造成光纤管的弯折。

发明内容

[0005] 本实用新型旨在解决现有技术中的上述问题,提出了一种防止腹腔镜光纤断裂的固定装置,该装置可对光纤管进行固定,方便操作者持镜,减轻持镜的难度,有效防止光纤弯折。

[0006] 为了实现上述发明目的,本实用新型的技术方案如下:

[0007] 一种防止腹腔镜光纤断裂的固定装置,所述腹腔镜包括把持部和转动部,所述转动部侧面连接有光纤管接口,其特征在于:所述固定装置包括设置于转动部侧面用于支撑光纤管的支撑架和设置在把持部尾端用于固定光纤管的套管,所述支撑架包括固定在转动部上的伸缩杆和固定连接在伸缩杆顶端的保护管,所述套管转动连接在把持部的端面上。

[0008] 进一步地,所述套管和保护管的管壁上均设有用于卡接光纤管的开槽。

[0009] 进一步地,所述支撑架、套管与光纤管接口保持在同一平面上。

[0010] 进一步地,所述伸缩杆包括套杆和滑接于套杆内的滑竿,所述套杆的侧表面开设有定位孔,滑竿上设有用于卡入定位孔中固定的弹簧按钮。

[0011] 进一步地,所述把持部尾端端面设有台阶状凹槽,套管侧边对应所述凹槽设有转轴,套管可通过所述转轴在凹槽内转动。

[0012] 进一步地,所述套管和保护管均采用合成树脂材料。

[0013] 本实用新型的工作原理：

[0014] 所述套管设置在腹腔镜把持部的尾端，用于固定光纤管防止其肆意摆动，将光纤管尾端固定在套管上，使光纤管接口、光纤管和套管在同一水平面内；所述支撑架设置于腹腔镜的转动部，用于支撑和固定位于光纤管接头和套管之间的光纤管；调节支撑杆的长度，直至其顶部的保护管将光纤管固定在合适的角度。当调整腹腔镜的角度时，光纤管、支撑架及套管可随转动部一起旋转，在此过程中，由于光纤管始终保持固定，操作者无需控制光纤管防止其摆动，光纤也不会受到弯折。

[0015] 本实用新型的有益效果：

[0016] 本实用新型中，采用支撑架和套管分别对光纤管的中段及尾部进行固定，套管转动连接在腹腔镜的把持部上，由于套管的设置，操作者在使用过程中不用手持光纤管防止其摆动，由于支撑架的设置，光纤始终保持在最优固定角度，当旋转腹腔镜时，光纤管接口、光纤管和套管也同步旋转，因此光纤可得到有效的固定和保护，避免受到弯折，不仅实现了对光纤的有效保护，也减小了操作者的工作强度。

附图说明

[0017] 图1为本实用新型的整体结构示意图；

[0018] 图2为本实用新型所述伸缩杆的结构示意图；

[0019] 其中，

[0020] 1、把持部，2、转动部，3、光纤管接口，4、伸缩杆，5、保护管，6、套管，7、光纤管，8、开槽，9、转轴，10、套杆，11、滑竿，12、弹簧按钮，13，定位孔。

具体实施方式

[0021] 下面结合实施例对本实用新型作进一步地详细说明，但本实用新型的实施方式不限于此。

[0022] 实施例1

[0023] 本实施例为最基本的实施方式。

[0024] 本实施例提供了一种防止腹腔镜光纤断裂的固定装置，所述固定装置设置在腹腔镜上，如图1所示，在现有的腹腔镜结构中，腹腔镜包括把持部1和转动部2，所述转动部2同轴连接在把持部1一侧，转动部2侧面连接有光纤管接口3，所述光纤管接口3连接有光纤管7，操作者在使用时，调整转动部2使其绕把持部1旋转，即可调整腹腔镜的角度。所述固定装置包括设置于转动部2侧面用于支撑光纤管7的支撑架和设置在把持部1尾端用于固定光纤管7的套管6，所述套管6转动连接在把持部1的端面上，所述支撑架包括固定在转动部2上的伸缩杆4和固定连接在伸缩杆4顶端的保护管5。

[0025] 本实施例所述固定装置，采用支撑架和套管6分别对光纤管7的中段及尾部进行固定，套管6转动连接在腹腔镜的把持部1上，由于套管6的设置，操作者在使用过程中不用手持光纤管7防止其摆动，由于支撑架的设置，光纤始终保持在最优固定角度，当旋转腹腔镜时，光纤管接口3、光纤管7和套管6也同步旋转，因此光纤可得到有效的固定和保护，避免受到弯折，不仅实现了对光纤的有效保护，也减小了操作者的工作强度。

[0026] 实施例2

[0027] 本实施例基于实施例1的全部内容,不同之处在于:

[0028] 优选的,所述套管6和保护管5的管壁上均设有用于卡接光纤管7的开槽8,光纤管7在套管6和保护管5的作用下呈倒U形结构,所述套管6竖向设置,所述保护管5则横向设置。

[0029] 优选的,为使光纤管7的摆放流畅,实现更好的固定效果,所述支撑架、套管6与光纤管接口3保持同一平面上。

[0030] 优选的,所述套管6和保护管5均采用合成树脂材料。

[0031] 实施例3

[0032] 本实施例基于实施例2的全部内容,不同之处在于:

[0033] 进一步地,所述伸缩杆4包括套杆10和滑接于套杆10内的滑竿11,所述套杆10的侧面开设有若干用于调节伸缩长度的定位孔13,滑竿11上设有用于卡入定位孔13中固定的弹簧按钮12。所述保护管5固定连接在滑竿11顶部,弹簧按钮12包括弹簧和按钮,滑竿11内设有安装槽,所述弹簧一端固定在安装槽内,另一端与按钮固定连接。正常状态下,滑竿11上的弹簧按钮12卡在套杆10上的定位孔13中固定,当需要调节高度时,按压弹簧按钮12并同时移动滑竿11,直至调整至合适位置后松手,弹簧按钮12再次卡入安装孔中固定则调节完毕。

[0034] 进一步地,所述把持部1尾端端面设有凹槽,为起到限位固定的作用,所述凹槽呈台阶状,套管6侧边对应所述凹槽的形状设有转轴9,套管6可通过所述转轴9在凹槽内转动。

[0035] 本实用新型的工作原理:

[0036] 所述套管6设置在腹腔镜把持部1的尾端,用于固定光纤管7防止其肆意摆动,将光纤管7尾端固定在套管6上,使光纤管接口3、光纤管7和套管6在同一水平面内;所述支撑架设置于腹腔镜的转动部2,用于支撑和固定位于光纤管7接头和套管6之间的光纤管7;调节支撑杆的长度,直至其顶部的保护管5将光纤管7固定在合适的角度。当调整腹腔镜的角度时,光纤管7、支撑架及套管6可随转动部2一起旋转,在此过程中,由于光纤管7始终保持固定,操作者无需控制光纤管7防止其摆动,光纤也不会受到弯折。

[0037] 以上所述,仅是本实用新型的较佳实施例,并非对本实用新型做任何形式上的限制,凡是依据本实用新型的技术实质对以上实施例所作的任何简单修改、等同变化,均落入本实用新型的保护范围之内。

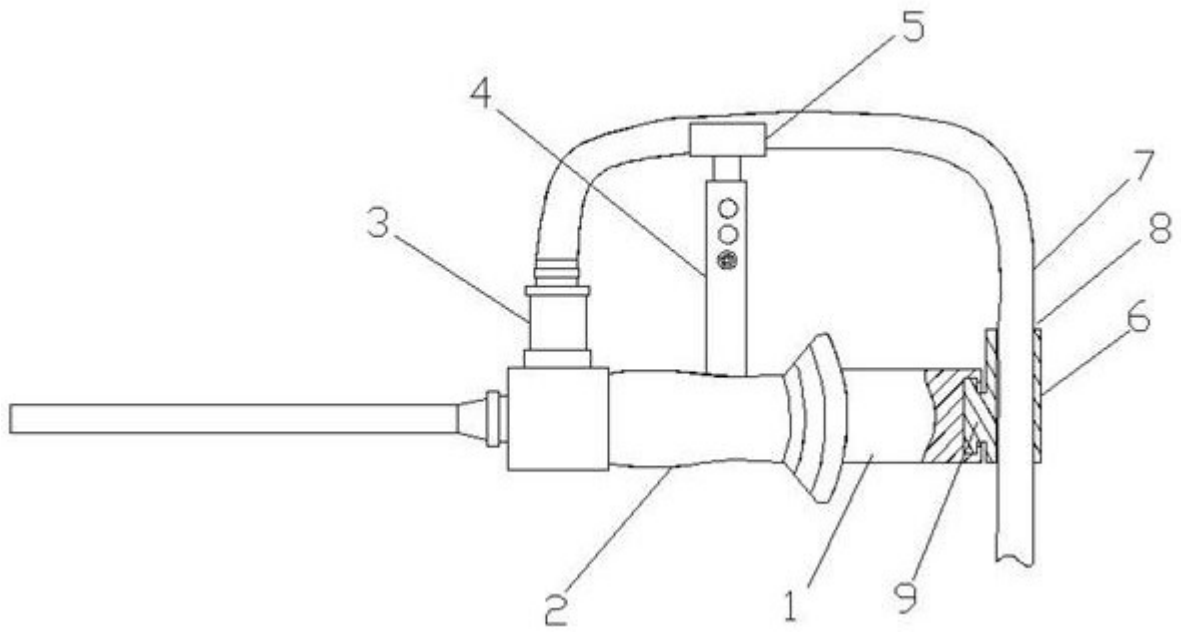


图1

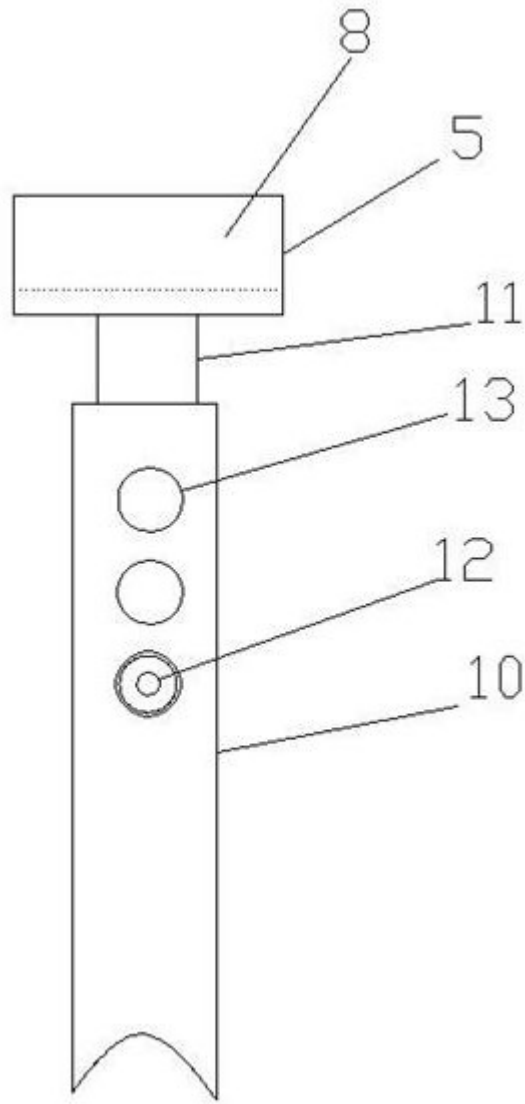


图2

专利名称(译)	一种防止腹腔镜光纤断裂的固定装置		
公开(公告)号	CN210842974U	公开(公告)日	2020-06-26
申请号	CN201921540915.6	申请日	2019-09-17
[标]发明人	严华		
发明人	贺琴玲 王礼蓉 严华		
IPC分类号	A61B1/313 A61B1/07		
代理人(译)	方强		
外部链接	SIPO		

摘要(译)

本实用新型公开了一种防止腹腔镜光纤断裂的固定装置，属于医疗器械技术领域。所述腹腔镜包括把持部和转动部，所述转动部侧面连接有光纤管接口，其特征在于：所述固定装置包括设置于转动部侧面用于支撑光纤管的支撑架和设置在把持部尾端用于固定光纤管的套管，所述支撑架包括固定在转动部上的伸缩杆和固定连接在伸缩杆顶端的保护管，所述套管转动连接在把持部的端面上。本实用新型采用支撑架和套管分别对光纤管的中段及尾部进行固定，套管可使操作者在使用过程中不用手持光纤管防止其摆动，支撑架可使光纤始终保持在最优固定角度，因此光纤可得到有效的固定和保护，同时也减小了操作者的工作强度。

