



(12)实用新型专利

(10)授权公告号 CN 209826662 U

(45)授权公告日 2019.12.24

(21)申请号 201820932266.3

(22)申请日 2018.06.15

(73)专利权人 高方凯

地址 262100 山东省潍坊市安丘市景芝镇  
埠口村75号

(72)发明人 高方凯 王大鹏 侯婧怡

(74)专利代理机构 济南旌励知识产权代理事务  
所(普通合伙) 31310

代理人 牛传凯

(51)Int.Cl.

A61B 1/313(2006.01)

A61B 1/06(2006.01)

A61B 1/015(2006.01)

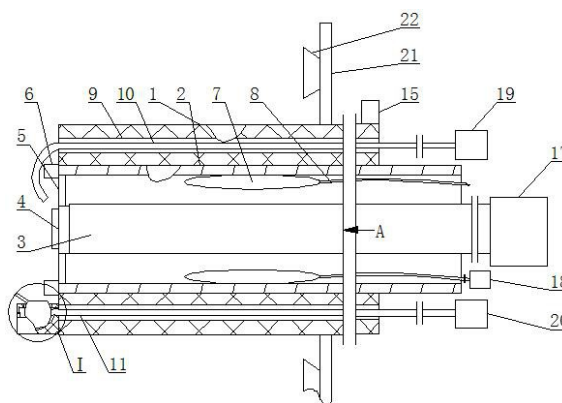
权利要求书1页 说明书5页 附图2页

(54)实用新型名称

一种胃肠外科用腹腔镜

(57)摘要

一种胃肠外科用腹腔镜,包括套筒,套筒内壁设有内螺纹,套筒内设有镜管,镜管左部外周设有外螺纹,镜管与套筒螺纹连接,镜管左部外周设有传像系统,传像系统左侧固定安装镜头,镜头左部位于镜管外侧,镜头与镜管内壁之间通过伸缩管固定连接,镜管左部上下两侧分别固定安装照明灯,镜管右部内壁固定安装四个均匀分布的气囊,气囊均能够与传像系统接触,气囊右侧分别固定连接充气管一端,套筒左部上下两侧分别开设通孔部,上侧的通孔部内设有喷水管,喷水管左部位于镜头上方,下侧的通孔部内设有吸水管。本实用新型结构设计合理,使用安全方便,操作简单,通过气囊调整镜头的角度且固定其调整后的位置,角度视野宽,能够灵活使用。



1. 一种胃肠外科用腹腔镜,其特征在於:包括套筒(1),套筒(1)内壁设有内螺纹,套筒(1)内设有镜管(2),镜管(2)左部外周设有外螺纹,镜管(2)与套筒(1)螺纹连接,镜管(2)内设有传像系统(3),传像系统(3)左侧固定安装镜头(4),镜头(4)左部位于镜管(2)外侧,镜头(4)与镜管(2)内壁之间通过伸缩管(5)固定连接,镜管(2)左部上下两侧分别固定安装照明灯(6),镜管(2)右部内壁固定安装四个均匀分布的气囊(7),气囊(7)均能够与传像系统(3)接触,气囊(7)右侧分别固定连接充气管(8)一端,套筒(1)左部上下两侧分别开设通孔部(9),上侧的通孔部(9)内设有喷水管(10),喷水管(10)左部位于镜头(4)上方,下侧的通孔部(9)内设有吸水管(11),下侧的通孔部(9)左侧固定安装连接块(12),连接块(12)内部中空,连接块(12)顶面开设圆形的透槽(13),连接块(12)内设有椭圆形的集水块(14),集水块(14)内部中空且上部开口,集水块(14)上部能够穿过透槽(13)且位于透槽(13)的外侧,吸水管(11)能够穿过连接块(12)与集水块(14)内部相通,套筒(1)右侧顶面固定安装控制器(15),集水块(14)左侧开口处固定安装挡板(16),传像系统(3)右侧固定连接显像装置(17),气囊(7)右侧均活动连接充气装置(18),喷水管(10)右端活动安装送水装置(19),吸水管(11)右端活动安装抽水装置(20),套筒(1)中部上下两侧分别固定安装垫板(21)。

2. 根据权利要求1所述的一种胃肠外科用腹腔镜,其特征在於:所述的垫板(21)为橡胶材料制成且垫板(21)右侧设有凸纹。

3. 根据权利要求2所述的一种胃肠外科用腹腔镜,其特征在於:所述的垫板(21)左侧分别固定安装吸盘(22)。

4. 根据权利要求1所述的一种胃肠外科用腹腔镜,其特征在於:所述的充气管(8)右侧均活动连接充气装置(18),其活动连接方式为螺纹安装。

5. 根据权利要求1所述的一种胃肠外科用腹腔镜,其特征在於:所述的喷水管(10)右端活动安装送水装置(19),吸水管(11)右端活动安装抽水装置(20),其活动安装均为螺纹安装。

6. 根据权利要求1所述的一种胃肠外科用腹腔镜,其特征在於:所述的套筒(1)采用聚亚安酯材料制成。

7. 根据权利要求6所述的一种胃肠外科用腹腔镜,其特征在於:所述的套筒(1)外侧设置有镀镍层。

8. 根据权利要求1所述的一种胃肠外科用腹腔镜,其特征在於:所述的照明灯(6)为LED灯珠,照明灯(6)散热温度为 $36^{\circ}-38^{\circ}$ 。

9. 根据权利要求1所述的一种胃肠外科用腹腔镜,其特征在於:所述的喷水管(10)内的清洗液的温度为 $36^{\circ}-38^{\circ}$ 。

## 一种胃肠外科用腹腔镜

### 技术领域

[0001] 本实用新型属于医疗器械领域,具体地说是一种胃肠外科用腹腔镜。

### 背景技术

[0002] 腹腔镜是专用于人体微创腹腔手术,在手术中应用于腹腔内视野,现有的腹腔镜只能对单一角度进行观测,虽然对腹腔手术具有一定的手术效果,但当在特殊部位的病灶条件下,不能达到角度视野的效果,另外,物镜头置于腹腔内,容易被患者身体内的液体污染,使手术时视野显示不清,也有部分腹腔镜能够在手术过程中直接清洗物镜头,避免需要经常将腹腔镜从腹腔中取出擦洗物镜头的问题,给手术带来了方便,但该冲洗后的水会直接落到患者腹腔内,如果冲洗用水不小心被污染,则容易对患者造成二次伤害,另外冲洗管的位置通常是沿着物镜头的镜头方向布置,即使采用收集清理液的装置,因为使用角度的不同,也不能有效的进行收集。

### 实用新型内容

[0003] 本实用新型提供一种胃肠外科用腹腔镜,用以解决现有技术中的缺陷。

[0004] 本实用新型通过以下技术方案予以实现:

[0005] 一种胃肠外科用腹腔镜,包括套筒,套筒内壁设有内螺纹,套筒内设有镜管,镜管左部外周设有外螺纹,镜管与套筒螺纹连接,镜管内设有传像系统,传像系统左侧固定安装镜头,镜头左部位于镜管外侧,镜头与镜管内壁之间通过伸缩管固定连接,镜管左部上下两侧分别固定安装照明灯,镜管右部内壁固定安装四个均匀分布的气囊,气囊均能够与传像系统接触,气囊右侧分别固定连接充气管一端,套筒左部上下两侧分别开设通孔部,上侧的通孔部内设有喷水管,喷水管左部位于镜头上方,下侧的通孔部内设有吸水管,下侧的通孔部左侧固定安装连接块,连接块内部中空,连接块顶面开设圆形的透槽,连接块内设有椭圆形的集水块,集水块内部中空且上部开口,集水块上部能够穿过透槽且位于透槽的外侧,吸水管能够穿过连接块与集水块内部相通,套筒右侧顶面固定安装控制器,集水块左侧开口处固定安装挡板,传像系统右侧固定连接显像装置,气囊右侧均活动连接充气装置,喷水管右端活动安装送水装置,吸水管右端活动安装抽水装置,套筒中部上下两侧分别固定安装垫板。

[0006] 如上所述的一种胃肠外科用腹腔镜,所述的垫板为橡胶材料制成且垫板右侧设有凸纹。

[0007] 如上所述的一种胃肠外科用腹腔镜,所述的垫板左侧分别固定安装吸盘。

[0008] 如上所述的一种胃肠外科用腹腔镜,所述的充气管右侧均活动连接充气装置,其活动连接方式为螺纹安装。

[0009] 如上所述的一种胃肠外科用腹腔镜,所述的喷水管右端活动安装送水装置,吸水管右端活动安装抽水装置,其活动安装均为螺纹安装。

[0010] 如上所述的一种胃肠外科用腹腔镜,所述的套筒采用聚亚安酯材料制成。

[0011] 如上所述的一种胃肠外科用腹腔镜,所述的套筒外侧设置有镀镍层。

[0012] 如上所述的一种胃肠外科用腹腔镜,所述的照明灯为LED灯珠,照明灯散热温度为 $36^{\circ}-38^{\circ}$ 。

[0013] 如上所述的一种胃肠外科用腹腔镜,所述的喷水管内的清洗液的温度为 $36^{\circ}-38^{\circ}$ 。

[0014] 本实用新型的优点是:使用本实用新型时,医务人员将套筒插入患者的切口后,垫板位于人体外侧,防止腹腔镜过度进入而弄脏镜头,避免采集的图像不清晰,影响手术的操作,通过镜头采集图像信息,采集的信息通过传输系统传送到显像装置上,方便医务人员观察和工作;当医务人员需要观察患者患病部位更加清晰的图像时,工作人员一手握住套筒,另一只手轻轻转动镜管,镜管和套筒螺纹配合,镜管缓慢向人体内移动,通过照明灯的配合采集到医务人员需要的图像信息,提高了使用的方便性;当医生需要对患病部位的周边进行观察时,通过控制器控制充气装置进行充气,气体通过充气管进入气囊内,气囊的体积随着充气程度而变化,位于镜管内上下两侧的气囊体积变化能够使传像系统的位置上升或者下降,从而使镜头的位置上移或者下降,伸缩管也会随之相应的伸展或者回缩,伸缩管能够避免使用过程中人体内的液体进入镜管内,同理,位于镜管内左右两侧的气囊体积变化能够使传像系统的位置左移或者右移,从而改变镜头的位置,医务人员根据实际的使用需求进行调整即可,同时,气囊将镜头的角度调整结束后还能够固定其位置,防止手术过程中不小心碰到而影响工作;当人体内的液体喷溅至镜头表面时,影响医务人员工作,因此需要对镜头进行清洗,控制器控制送水装置将清理液输送至喷水管,喷水管将清理液喷至镜头表面进行清洗,清洗后的清理液掉落至集水块内,医务人员使用的角度不同时,集水块由于自身重力原因,能够沿连接块内的底面移动从而一直处于竖直状态,不管是垂直清洗还是倾斜清洗镜头,集水块都能够有效地收集掉落的清理液,同时由于集水块下部位于连接块内,在使用过程中集水块的转动都受到连接块和透槽的限制,因此既能避免集水块的脱落又能保证集水块内的液体不会流出,控制器控制抽水装置抽水,抽水装置通过吸水管将集水块内的清理液抽走。本实用新型结构设计合理,使用安全方便,操作简单,通过气囊调整镜头的角度且固定其调整后的位置,角度视野宽,能够灵活使用,从而满足医务人员不同的使用需求,提高了手术的精准度,还能够将手术过程中镜头上的污秽清洗干净,无论是垂直清洗还是倾斜清洗,都能够通过集水块、挡板、吸水管和抽水装置将清理液收集并排出,保证污水收集完全,避免造成二次污染,减低对患者造成伤害的可能性。

#### 附图说明

[0015] 为了更清楚地说明本实用新型实施例或现有技术中的技术方案,下面将对实施例或现有技术描述中所需要使用的附图作一简单地介绍,显而易见地,下面描述中的附图是本实用新型的一些实施例,对于本领域普通技术人员来讲,在不付出创造性劳动性的前提下,还可以根据这些附图获得其他的附图。

[0016] 图1是本实用新型的结构示意图;图2是图1的A向视图的放大图;图3是图1的I局部放大图。

## 具体实施方式

[0017] 为使本实用新型实施例的目的、技术方案和优点更加清楚，下面将结合本实用新型实施例中的附图，对本实用新型实施例中的技术方案进行清楚、完整地描述，显然，所描述的实施例是本实用新型一部分实施例，而不是全部的实施例。基于本实用新型中的实施例，本领域普通技术人员在没有作出创造性劳动前提下所获得的所有其他实施例，都属于本实用新型保护的范围。

[0018] 一种胃肠外科用腹腔镜，如图所示，包括套筒1，套筒1内壁设有内螺纹，套筒1内设有镜管2，镜管2左部外周设有外螺纹，镜管2与套筒1螺纹连接，镜管2内设有传像系统3，传像系统3左侧固定安装镜头4，镜头4左部位于镜管2外侧，镜头4与镜管2内壁之间通过伸缩管5固定连接，镜管2左部上下两侧分别固定安装照明灯6，镜管2右部内壁固定安装四个均匀分布的气囊7，气囊7均能够与传像系统3接触，气囊7右侧分别固定连接充气管8一端，套筒1左部上下两侧分别开设通孔部9，上侧的通孔部9内设有喷水管10，喷水管10左侧为弧形结构，喷水管10左部位于镜头4上方，下侧的通孔部9内设有吸水管11，吸水管11为可伸缩管，下侧的通孔部9左侧固定安装连接块12，连接块12内部中空，连接块12内底面为椭圆形的结构且凹面向上，连接块12顶面开设圆形的透槽13，连接块12内设有椭圆形的集水块14，集水块14根据不倒翁原理制成，集水块14内部中空且上部开口，集水块14上部能够穿过透槽13且位于透槽13的外侧，吸水管11能够穿过连接块12与集水块14内部相通，套筒1右侧顶面固定安装控制器15，集水块14左侧开口处固定安装挡板16，传像系统3右侧固定连接显像装置17，气囊7右侧均活动连接充气装置18，喷水管10右端活动安装送水装置19，吸水管11右端活动安装抽水装置20，套筒1中部上下两侧分别固定安装垫板21。使用本实用新型时，医务人员将套筒1插入患者的切口后，垫板21位于人体外侧，防止腹腔镜过度进入而弄脏镜头4，避免采集的图像不清晰，影响手术的操作，通过镜头4采集图像信息，采集的信息通过传输系统3传送到显像装置17上，方便医务工作人员观察和工作；当医务人员需要观察患者患病部位更加清晰的图像时，工作人员一手握住套筒1，另一只手轻轻转动镜管2，镜管2和套筒1螺纹配合，镜管2缓慢向人体内移动，通过照明灯6的配合采集到医务人员需要的图像信息，提高了使用的方便性；当医生需要对患病部位的周边进行观察时，通过控制器15控制充气装置18进行充气，气体通过充气管8进入气囊7内，气囊7的体积随着充气程度而变化，位于镜管2内上下两侧的气囊7体积变化能够使传像系统3的位置上升或者下降，从而使镜头4的位置上移或者下降，伸缩管5也会随之相应的伸展或者回缩，伸缩管5能够避免使用过程中人体内的液体进入镜管2内，同理，位于镜管2内左右两侧的气囊7体积变化能够使传像系统3的位置左移或者右移，从而改变镜头4的位置，医务工作人员根据实际的使用需求进行调整即可，同时，气囊7将镜头4的角度调整结束后还能够固定其位置，防止手术过程中不小心碰到而影响工作；当人体内的液体喷溅至镜头4表面时，影响医务工作人员工作，因此需要对镜头4进行清洗，控制器15控制送水装置19将清理液输送至喷水管10，喷水管10将清理液喷至镜头4表面进行清洗，清洗后的清理液掉落至集水块14内，医务人员使用的角度不同时，集水块14由于自身重力原因，能够沿连接块12内的底面移动从而一直处于竖直状态，不管是垂直清洗还是倾斜清洗镜头4，集水块14都能够有效地收集掉落的清理液，同时由于集水块14下部位于连接块12内，在使用过程中集水块14的转动都受到连接块12和透槽13的限制，因此既能避免集水块14的脱落又能保证集水块14内的液体不会流出，控制器15控制

抽水装置20抽水,抽水装置20通过吸水管11将集水块14内的清理液抽走。本实用新型结构设计合理,使用安全方便,操作简单,通过气囊7调整镜头4的角度且固定其调整后的位置,角度视野宽,能够灵活使用,从而满足医务人员不同的使用需求,提高了手术的精准度,还能够将手术过程中镜头4上的污秽清洗干净,无论是垂直清洗还是倾斜清洗,都能够通过集水块14、挡板16、吸水管11和抽水装置20将清理液收集并排出,保证污水收集完全,避免造成二次污染,减低对患者造成伤害的可能性。

[0019] 具体而言,医务人员调整镜头的观察距离时,需要转动镜管2,但是镜管2转动带动套筒1转动,因此使用时必须一手握住套筒1,一手转动镜管2,使用较为麻烦,本实施例所述的垫板21为橡胶材料制成且垫板21右侧设有凸纹。垫板21为橡胶材料制成,提高使用时的舒适度,且垫板21右侧设有凸纹,方便工作人员对套筒1施力,提高使用的方便性。

[0020] 具体的,手术过程中,需要一位医务人员一直手持腹腔镜进行图像的采集,增加了医务人员的工作量,使其产生过多的疲惫感,本实施例所述的垫板21左侧分别固定安装吸盘22。垫板21左侧分别固定安装吸盘22,医务人员确定手术部位后,通过吸盘22将腹腔镜固定在患者皮肤表面,方便医务人员进行工作,提高其工作效率。

[0021] 进一步的,医务人员调整镜头4的观察角度时,需要对气囊7进行充气,但是也有不需要的情况,本实施例所述的充气管8右侧均活动连接充气装置18,其活动连接方式为螺纹安装。充气管8右侧均活动连接充气装置18,医务人员能够根据使用需求选择安装充气装置18或者拆除充气装置18,灵活使用,操作更加方便。

[0022] 更进一步的,镜头4被人体内的液体污染时,画面不清晰,影响后续的操作,因此医务人员需要对镜头4进行清洗,但是也有不需要的情况,本实施例所述的喷水管10右端活动安装送水装置19,吸水管11右端活动安装抽水装置20,其活动安装均为螺纹安装。活动安装的方式能够方便医务人员根据实际情况选择使用的模式,从而提高使用的灵活性和方便性。

[0023] 更进一步的,套筒1通过患者身体表面的切口插入人体内部,容易携带细菌,给人体造成不良影响,本实施例所述的套筒1采用聚亚安酯材料制成。套筒1采用聚亚安酯材料制成,聚亚安酯管不容易滋生细菌,能够有效避免污染人体的切口处。

[0024] 更进一步的,套筒1使用完成后需要进行清洗,以方便下次使用,本实施例所述的套筒1外侧设置有镀镍层。套筒1外侧设置有镀镍层,镀镍层使得套筒1表面方便清洁。

[0025] 更进一步的,照明灯6位于人体内部,提高采集图像的清晰度,本实施例所述的照明灯6为LED灯珠,照明灯6散热温度为 $36^{\circ}-38^{\circ}$ 。照明灯6散热温度为 $36^{\circ}-38^{\circ}$ ,是人体的最佳体感温度范围,能够提高使用的舒适度。

[0026] 更进一步的,喷水管10在人体内对镜头4进行清洗,清洗液有可能掉落在人体内,其不适宜的温度容易导致人体不适,本实施例所述的喷水管10内的清洗液的温度为 $36^{\circ}-38^{\circ}$ 。喷水管10内的清洗液的温度为 $36^{\circ}-38^{\circ}$ ,是人体的最佳体感温度范围,能够提高使用的舒适度。

[0027] 最后应说明的是:以上实施例仅用以说明本实用新型的技术方案,而非对其限制;尽管参照前述实施例对本实用新型进行了详细的说明,本领域的普通技术人员应当理解:其依然可以对前述各实施例所记载的技术方案进行修改,或者对其中部分技术特征进行等同替换;而这些修改或者替换,并不使相应技术方案的本质脱离本实用新型各实施例技术

方案的精神和范围。

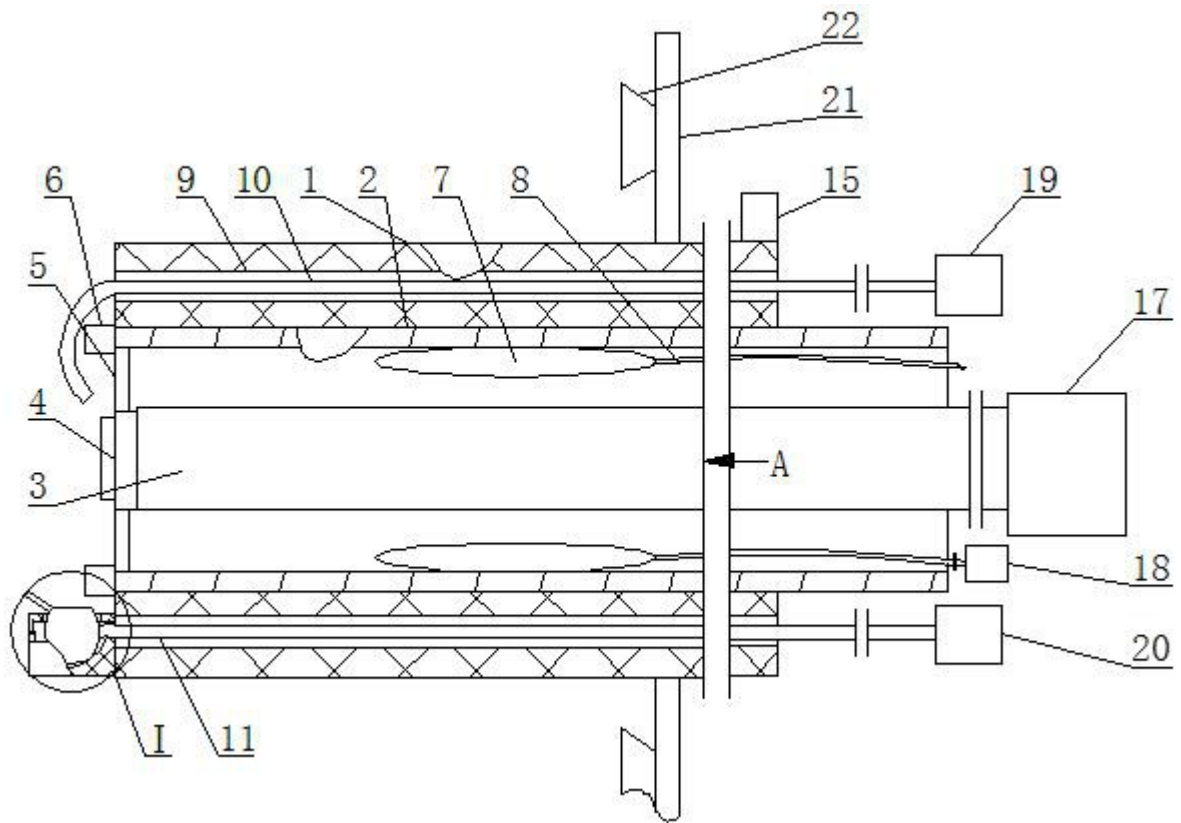


图1

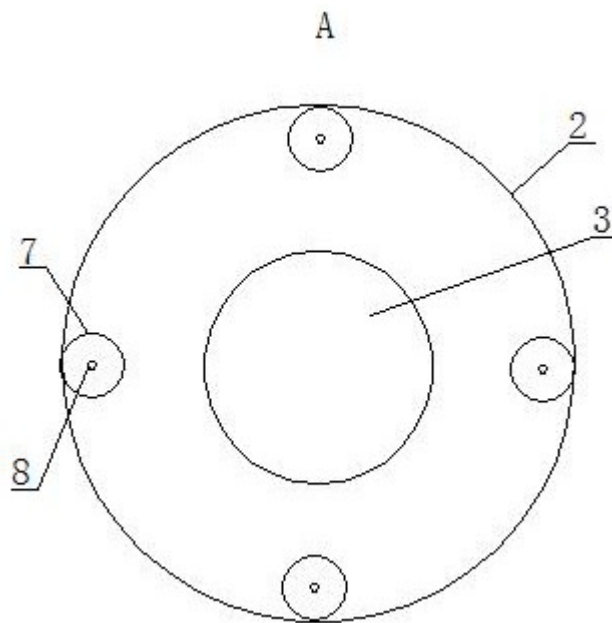


图2

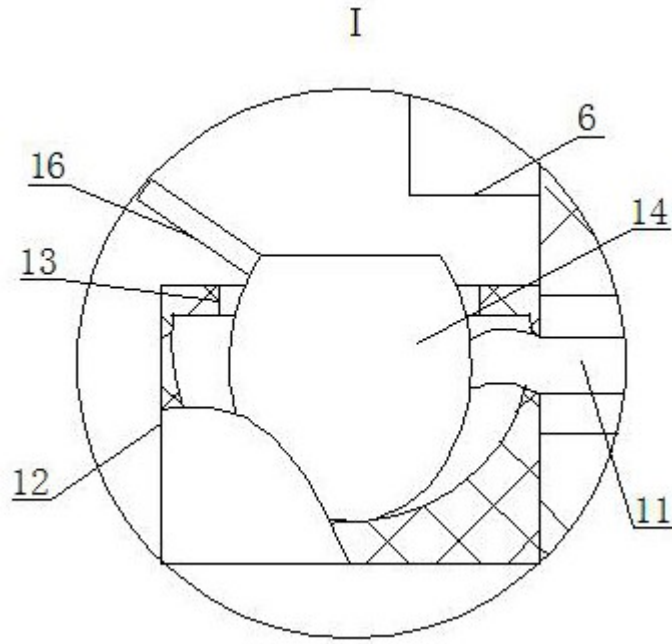


图3

