



## (12)实用新型专利

(10)授权公告号 CN 209789944 U

(45)授权公告日 2019.12.17

(21)申请号 201920330208.8

(22)申请日 2019.03.15

(73)专利权人 中国医科大学附属盛京医院  
地址 110004 辽宁省沈阳市和平区三好街  
36号中国医科大学附属盛京医院

(72)发明人 王升科 张宝 崔茹婷

(74)专利代理机构 大连大工智讯专利代理事务  
所(特殊普通合伙) 21244  
代理人 崔雪 梁左秋

(51)Int.Cl.

A61B 17/132(2006.01)

A61F 13/14(2006.01)

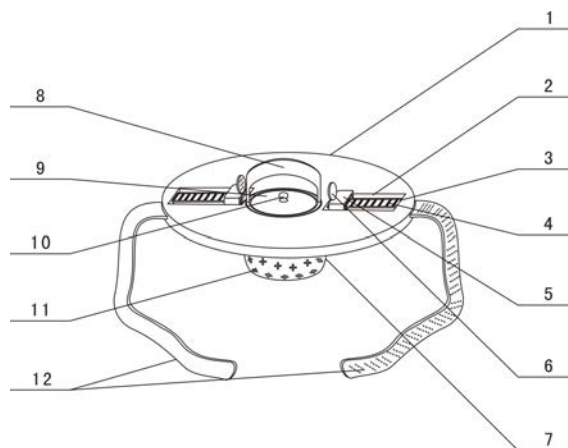
权利要求书1页 说明书4页 附图3页

### (54)实用新型名称

一种妇科单孔腹腔镜手术用止血装置

### (57)摘要

一种妇科单孔腹腔镜手术用止血装置,涉及一种医学辅助用具,在所述贴板中部设有开口,所述给药囊通过开口卡放在贴板下表面中部,在所述给药囊上部设有橡胶盖,在所述给药囊下部外表面上设有数个裂口,在所述开口两侧的贴板上均设有滑动扩径装置,所述的滑动扩径装置由滑框、通口、横条板和圆弧板撑组成,在所述贴板上的开口两侧分别设有相对应的两个通口,在所述两个通口内均设有横条板,在所述横条板上均设有与所述横条板滑动配合的滑框,在所述滑框下部设有圆弧板撑;通过本实用新型可实现对患者肚脐伤口处的扩径上药处理,能针对肚脐伤口处进行上药止血,有效的避免了由于肚脐内肉壁褶皱导致的伤口发炎或出血等症状。



1. 一种妇科单孔腹腔镜手术用止血装置,包括贴板(1)、给药囊(7)、橡胶盖(9)和滑动扩径装置,其特征是:在所述贴板(1)中部设有开口(13),所述给药囊(7)通过开口(13)卡放在贴板(1)下表面中部,在所述给药囊(7)上部设有橡胶盖(9),在所述给药囊(7)下部外表面上设有数个裂口(11),在所述开口(13)两侧的贴板(1)上均设有滑动扩径装置,所述的滑动扩径装置由滑框(5)、通口(2)、横条板(3)和圆弧板撑(16)组成,在所述贴板(1)上的开口(13)两侧分别设有相对应的两个通口(2),在所述两个通口(2)内均设有横条板(3),在所述横条板(3)上均设有与所述横条板(3)滑动配合的滑框(5),在所述滑框(5)下部设有圆弧板撑(16),在所述贴板(1)两侧分别设有相配合的绑腰带(12)。

2. 根据权利要求1所述的一种妇科单孔腹腔镜手术用止血装置,其特征是:所述的给药囊(7)由上部硬性的囊颈(18)和下部的圆饼状的囊袋(22)组成,所述给药囊(7)通过上部囊颈(18)活动连接在贴板(1)中部的开口(13)内,在所述的囊颈(18)的上端设有囊口(20),在所述的囊口(20)上设有相适配的橡胶盖(9),在所述的囊袋(22)外壁面上设有数个裂口(11)。

3. 根据权利要求2所述的一种妇科单孔腹腔镜手术用止血装置,其特征是:在所述给药囊(7)的上部硬性囊颈(18)外表面上设有外螺纹(19),在所述贴板(1)上的开口(13)内壁上设有与所述囊颈(18)上的外螺纹(19)相配合的内螺纹(14),所述给药囊(7)通过囊颈(18)与贴板(1)上的开口(13)螺纹连接。

4. 根据权利要求2所述的一种妇科单孔腹腔镜手术用止血装置,其特征是:在所述橡胶盖(9)上部设有弧形结构的旋拧把手(8),在所述橡胶盖(9)上表面中部设有按压头(10)。

5. 根据权利要求2所述的一种妇科单孔腹腔镜手术用止血装置,其特征是:所述数个裂口(11)均为单向开合的一字型或十字形开口。

6. 根据权利要求1所述的一种妇科单孔腹腔镜手术用止血装置,其特征是:在所述两个滑框(5)上部均设有指拨片(6),在所述两个滑框(5)下部设有连接杆(15),所述的两个圆弧板撑(16)分别通过连接杆(15)固定连接在滑框(5)下部。

7. 根据权利要求1所述的一种妇科单孔腹腔镜手术用止血装置,其特征是:在所述两个滑框(5)上部内表面上均设有挡片(21),在所述横条板(3)上间隔有序设有数个与滑框(5)内的挡片(21)角度相反的梯形挡条(4)。

8. 根据权利要求1所述的一种妇科单孔腹腔镜手术用止血装置,其特征是:所述的两个圆弧板撑(16)弧口相互对应。

9. 根据权利要求1所述的一种妇科单孔腹腔镜手术用止血装置,其特征是:在所述的贴板(1)的下表面铺设设有胶贴(17)。

10. 根据权利要求2所述的一种妇科单孔腹腔镜手术用止血装置,其特征是:所述的囊袋(22)为软性硅胶材质。

## 一种妇科单孔腹腔镜手术用止血装置

### 技术领域

[0001] 本实用新型涉及一种医用辅助用具,尤其涉及一种妇科单孔腹腔镜手术用止血装置。

### 背景技术

[0002] 腹腔镜技术是一种微创手术,它使医生可以清晰地看到盆腔及腹腔内的组织和脏器情况,可以迅速明确诊断,还可在腹腔镜下进行必要的手术治疗,腹腔镜手术是常见的治疗妇科疾病的手术方法,有的患者在患有盆腔炎,子宫肌瘤等常见的妇科疾病的时候都可以选择这种治疗方法。其中,单孔腹腔镜手术更具有突出的微创性、安全性、经济性、美观性、术后少疼痛等特性,是临床上很受欢迎和认可的一种微创手术,单孔腹腔镜的伤口(2-4cm)要比传统腹腔镜的伤口大(1-1.5cm),创面相对出血多,造成血肿,需要进行加压包扎,术后的伤口需在术后一周拆线。针对腹腔镜手术伤口处理,目前临床没有专用的产品配合治疗,大多就是进行简单的包扎,医生还会建议病人使用产妇专用的腹带或一些瘦身用的腹带来固定腹部,促进康复,但是效果不佳,很容易造成伤口感染,延长恢复期,给患者带来痛苦。目前,在腹腔镜手术后伤口的止血与恢复过程中,还存在一些问题,如下:

[0003] 1、目前妇科单孔腹腔镜手术后,针对伤口的后续处理,还没有一种专用的包扎、止血装置,急缺一种妇科单孔腹腔镜手术用止血装置。

[0004] 2、由于伤口在肚脐处,这就导致缝合伤口后,伤口有一部分会处于肚脐内侧,而在进行包扎时只能对肚脐上部铺设纱布,药液无法紧密贴合肚脐褶皱处伤口,不能针对伤口处进行有效的消毒包扎。

[0005] 3、由于肚脐内褶皱较多,伤口缝合后会出现肉壁叠压,在日常护理中人体的移动都会造成肉壁摩擦伤口,伤口不好愈合。

[0006] 4、单孔腹腔镜手术后,肚脐处伤口在愈合过程中,出现伤口愈合不良时,为了达到减轻水肿、炎症促进康复的目的,医生一般会建议患者使用大黄芒硝进行外敷,但是传统的芒硝外敷不宜固定、容易渗漏,使用和处理方法繁琐,很多患者还有胶带过敏的现象,不利于患者伤口恢复。

[0007] 目前妇科单孔腹腔镜手术后,患者伤口恢复过程中,还存在上述问题不能解决,导致患者恢复周期延长,为解决上述问题,减轻患者痛苦,研究一种妇科单孔腹腔镜手术用止血装置具有很大的意义,具有一定的医学意义和实用价值。

### 发明内容

[0008] 为了克服背景技术中的不足,本实用新型公开了一种妇科单孔腹腔镜手术用止血装置,通过本实用新型可实现对患者肚脐伤口处的扩径上药处理,能针对肚脐伤口处进行上药止血,有效的避免了由于肚脐内肉壁褶皱导致的伤口发炎或出血等症状。

[0009] 实现本实用新型的技术方案如下:

[0010] 一种妇科单孔腹腔镜手术用止血装置,包括贴板、给药囊、橡胶盖和滑动扩径装

置,在所述贴板中部设有开口,所述给药囊通过开口卡放在贴板下表面中部,在所述给药囊上部设有橡胶盖,在所述给药囊下部外表面上设有数个裂口,在所述开口两侧的贴板上均设有滑动扩径装置,所述的滑动扩径装置由滑框、通口、横条板和圆弧板撑组成,在所述贴板上的开口两侧分别设有相对应的两个通口,在所述两个通口内均设有横条板,在所述横条板上均设有与所述横条板滑动配合的滑框,在所述滑框下部设有圆弧板撑,在所述贴板两侧分别设有相配合的绑腰带。

[0011] 所述的妇科单孔腹腔镜手术用止血装置,所述的给药囊由上部硬性的囊颈和下部的圆饼状的囊袋组成,所述给药囊通过上部囊颈活动连接在贴板中部的开口内,在所述的囊颈的上端设有囊口,在所述的囊口上设有相适配的橡胶盖,在所述的囊袋外壁面上设有数个裂口。

[0012] 所述的妇科单孔腹腔镜手术用止血装置,在所述给药囊的上部硬性囊颈外表面上设有外螺纹,在所述贴板上的开口内壁上设有与所述囊颈上的外螺纹相配合的内螺纹,所述给药囊通过囊颈与贴板上的开口螺纹连接。

[0013] 所述的妇科单孔腹腔镜手术用止血装置,在所述橡胶盖上部设有弧形结构的旋拧把手,在所述橡胶盖上表面中部设有按压头。

[0014] 所述的妇科单孔腹腔镜手术用止血装置,所述数个裂口均为单向开合的一字型或十字形开口。

[0015] 所述的妇科单孔腹腔镜手术用止血装置,在所述两个滑框上部均设有指拨片,在所述两个滑框下部设有连接杆,所述的两个圆弧板撑分别通过连接杆固定连接在滑框下部。

[0016] 所述的妇科单孔腹腔镜手术用止血装置,在所述两个滑框上部内表面上均设有挡片,在所述横条板上间隔有序设有数个与滑框内的挡片角度相反的梯形挡条。

[0017] 所述的妇科单孔腹腔镜手术用止血装置,所述的两个圆弧板撑弧口相互对应。

[0018] 所述的妇科单孔腹腔镜手术用止血装置,在所述的贴板的下表面铺设有胶贴。

[0019] 所述的妇科单孔腹腔镜手术用止血装置,所述的囊袋为软性硅胶材质。

[0020] 本实用新型的有益效果是,本实用新型所述的一种妇科单孔腹腔镜手术用止血装置,通过设置圆弧板撑,可实现将患者肚脐眼口扩张扩张,使肚脐处伤口不被肚脐处的褶皱蔗糖,将伤口凸显出来,有助于伤口缝合以及伤口的止血和伤口上药,避免使用传统的纱布包扎时,药物以及消毒药水等不能良好的与褶皱处的伤口贴合,影响患者的恢复,延长恢复期的情况发生。

[0021] 通过设置指拨片、滑框、横条板以及梯形挡条,可实现患者肚脐内腔扩撑后的装置的固定,实现患者肚脐内腔扩撑的范围保持固定,有利于患者肚脐处伤口的包扎与上药,避免反复撑开给患者带来不适。

[0022] 通过设置给药囊,给药囊包括囊颈和囊袋,在将患者肚脐处褶皱撑开后,将给药囊的囊袋伸入到患者的肚脐内腔,囊袋是圆饼状的硅橡胶材质制成,可根据患者肚脐的结构而改变状态使其将患者的肚脐内腔填满,避免使用传统的包扎方法,纱布等不能直接接触褶皱处伤口,不利于伤口的止血与恢复的情况发生。

[0023] 通过设置橡胶盖以及在橡胶盖上表面设置按压头,通过按压按压头,即可实现对药囊内腔的施压,使得药囊内部的药液从裂口流出并流入到患者手术时的肚脐边缘的伤口

处,即对患者术后的伤口进行了敷药,避免传统的外敷药物不宜固定、容易渗漏,使用胶带固定容易给患者皮肤造成过敏过敏,不利于患者伤口恢复的情况发生。

[0024] 本实用新型应用于妇科单孔腹腔镜手术术后伤口止血恢复,可起到保护伤口,促进伤口愈合的作用,在给药与止血过程,给药囊可根据不同患者的肚脐处结构不同,改变形状,使得囊袋更加贴合患者伤口,有助于贴合伤口进行止血上药,起到良好治疗效果。本实用新型结构简单,安全、舒适、透气,患者无论卧床或下床活动都可以天天使用,具有很强的实用价值,有利于临床推广。

### 附图说明

[0025] 下面结合附图和实施例对本实用新型进一步说明。

[0026] 图1是本实用新型的整体连接结构示意图。

[0027] 图2是本实用新型的贴板上表面结构示意图。

[0028] 图3是本实用新型的贴板下表面结构示意图。

[0029] 图4是本实用新型的给药囊整体结构示意图。

[0030] 图5是本实用新型的给药囊展开结构示意图。

[0031] 图中: 1.贴板;2.通口;3.横条板;4.梯形挡条;5.滑框;6.指拨片;7.给药囊;8.旋拧把手;9.橡胶盖;10.按压头;11.裂口;12.绑腰带;13.开口;14.内螺纹;15.连接杆;16.圆弧板撑;17.胶贴;18.囊颈;19.外螺纹;20.囊口;21.挡片;22.囊袋。

### 具体实施方式

[0032] 现在结合附图对本实用新型作进一步详细的说明。这些附图均为简化的示意图,仅以示意方式说明本实用新型的基本结构,因此其仅显示与本实用新型有关的构成。

[0033] 结合附图1--5所给出的结构,在所述贴板1中部设有开口13,所述的给药囊7由上部硬性的囊颈18和下部的圆饼状的囊袋22组成,所述囊袋22采用医用硅胶材质,所述给药囊7通过上部囊颈18活动连接在贴板1中部的开口13内,在所述的囊颈18的上端设有囊口20,在所述的囊口20上设有相适配的橡胶盖9,在所述的囊袋22外壁面上设有数个裂口11,所述数个裂口11均为单向开合的一字型或十字形开口,进一步的,为了方便橡胶盖9的拆卸,在所述橡胶盖9上部设有弧形结构的旋拧把手8,为了方便向下按压橡胶盖9使得囊袋22外壁上的裂口11打开便于药液流出,在所述橡胶盖9上表面中部设有按压头10,在所述给药囊7的上部硬性囊颈18外表面上设有外螺纹19,在所述贴板1上的开口13内壁上设有与所述囊颈18上的外螺纹19相配合的内螺纹14,所述给药囊7通过囊颈18与贴板1上的开口13螺纹连接,在所述开口13两侧的贴板1上均设有滑动扩径装置,所述的滑动扩径装置由滑框5、通口2、横条板3和圆弧板撑16组成,在所述贴板1上的开口13两侧分别设有相对应的两个通口2,在所述两个通口2内均设有横条板3,在所述横条板3上均设有与所述横条板3滑动配合的滑框5,在所述两个滑框5上部均设有指拨片6,进一步的,为了使得滑框5在横条板3上实现固定限位,在所述两个滑框5上部内表面上均设有挡片21,在所述横条板3上间隔有序设有数个与滑框5内的挡片21角度相反的梯形挡条4,当滑框5滑动过程中挡片21越过横条板3上梯形挡条4并实现卡挡,其原理与扎带原理相同,从而实现的滑框5的固定限位,在所述两个滑框5下部设有连接杆15,所述的两个圆弧板撑16分别通过连接杆15固定连接在滑框5下

部,所述的两个圆弧板撑16弧口相互对应,在所述贴板1两侧分别设有相配合的绑腰带12,进一步的,若绑腰带12容易给患者带来不适,在所述的贴板1的下表面铺设有胶贴17,通过胶贴17的粘贴也可实现本装置的贴合固定。

[0034] 实施本实用新型所述的一种妇科单孔腹腔镜手术用止血装置,本装置为一次性的医用用具,所需材质均为医用材质,确保了卫生的安全,腹腔手术结束后需要对患者肚脐处伤口进行缝合,当伤口缝合完毕后,医生拿取贴板1以开口13对准患者肚脐眼为标准将贴板1下表面相对悬置的呈圆形状的两圆弧板撑16插入到患者的肚脐内腔内搁置,此时贴板1与患者肚脐周围紧贴,中部的开口13与患者肚脐眼相对,贴板1下部的两圆弧板撑16处于肚脐内壁之间,再将绑腰带12绑定在患者的后腰处固定住贴板1;贴板1固定完毕后,为了对肚脐缝合部位进行上药,避免肚脐内肉壁折叠导致伤口感染发炎,医护人员可通过指拨片6将两滑框5分别向外侧滑动,从而带动下部的圆弧板撑16向外侧移动,当两圆弧板撑16将患者肚脐内壁撑开后,停止滑动滑框5,滑框5内的挡片21卡挡在横条板3上的梯形挡条4上实现两圆弧板撑16的固定限位,两圆弧板撑16可将肚脐肉壁撑开使得缝合的伤口处裸露出来;医护人员将药液装入给药囊7内,将给药囊7通过旋拧把手8将硬性的囊颈18螺绞在贴板1中部的开口13内,此时囊袋22伸入到患者的肚脐内腔,由于囊袋22由硅橡胶材质制成,结合患者的肚脐内腔结构而改变状态使其将患者的肚脐内腔填满,此时即可按压橡胶盖9上的按压头10将橡胶盖9向给药囊7内腔挤压,给药囊7内腔受压将各个裂口11撑开口,给药囊7内的药液随撑开的裂口11流出并流入到患者手术时的肚脐边缘的伤口处,即对患者术后的伤口进行了敷药;在日常护理过程中,当药液用完时,可将橡胶盖9通过旋拧把手8打开后往给药囊7内倒入药液即可再次进行上药护理;本装置拆卸时,可以松开绑腰带12将贴板1连带圆弧板撑16直接拔出,圆弧板撑16的圆弧面表面光滑,避免拔出时刮伤患者的肚脐;本实用新型应用于妇科单孔腹腔镜手术术后伤口止血恢复,可起到保护伤口,促进伤口愈合的作用,在给药与止血过程,给药囊可根据不同患者的肚脐处结构不同,改变形状,使得囊袋更加贴合患者伤口,有助于贴合伤口进行止血上药,起到良好治疗效果。本实用新型结构简单,安全、舒适、透气,患者无论卧床或下床活动都可以天天使用,具有很强的实用价值,有利于临床推广。

[0035] 以上述依据本实用新型的理想实施例为启示,通过上述的说明内容,相关工作人员完全可以在不偏离本项实用新型技术思想的范围内,进行多样的变更以及修改。本项实用新型的技术性范围并不局限于说明书上的内容,必须要根据权利要求范围来确定其技术性范围。

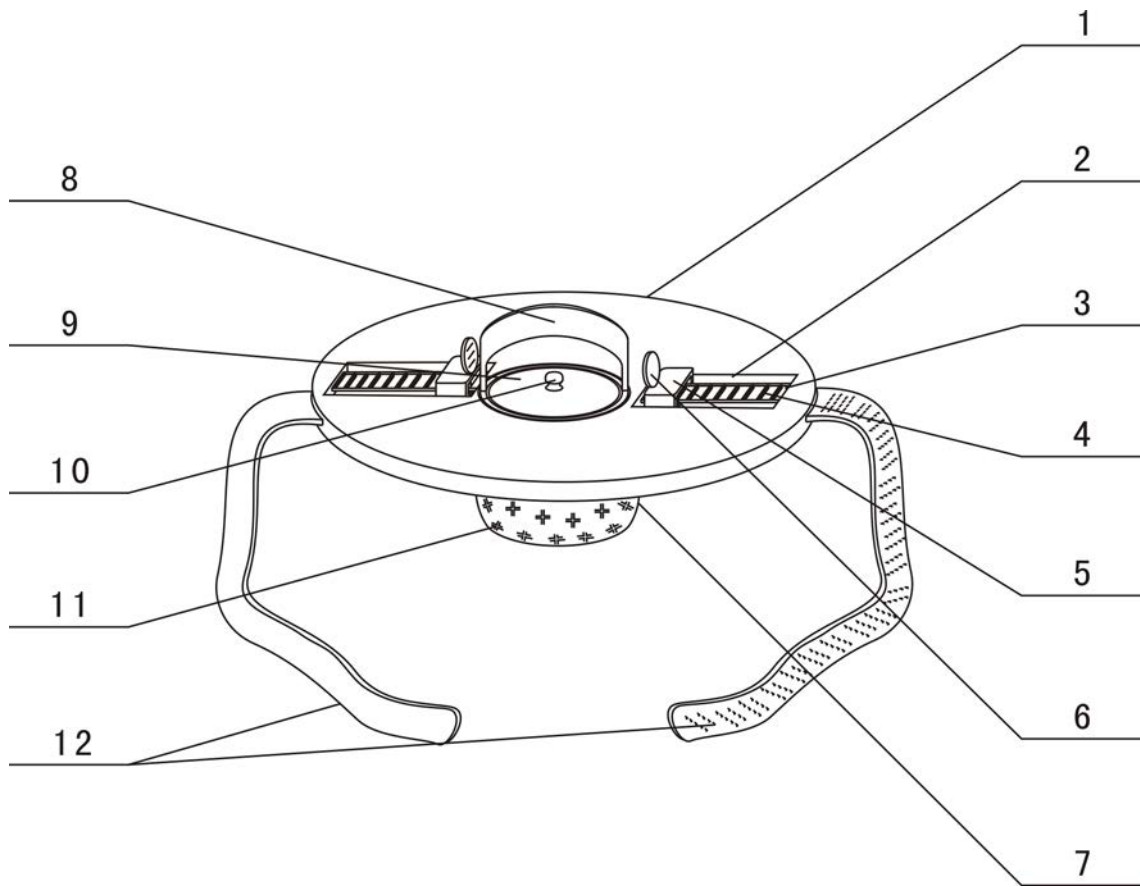


图1

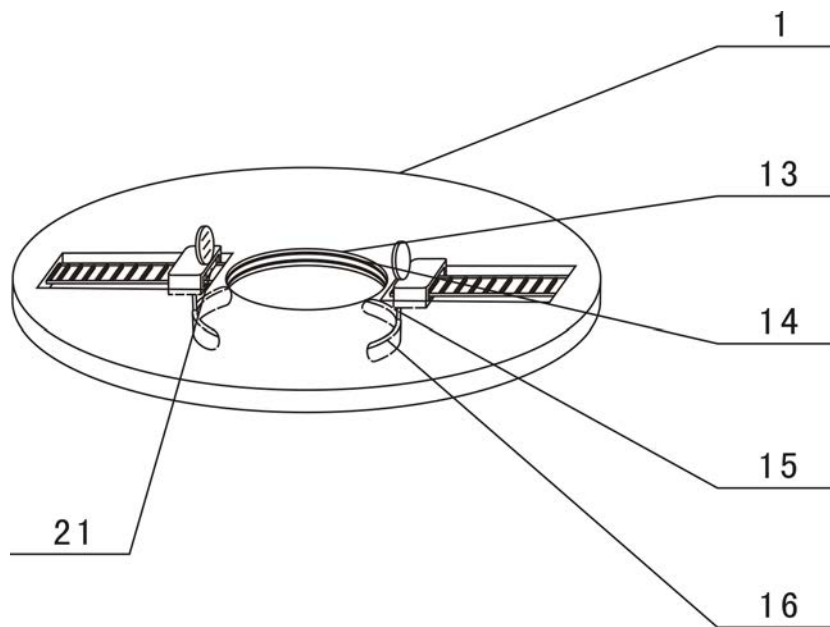


图2

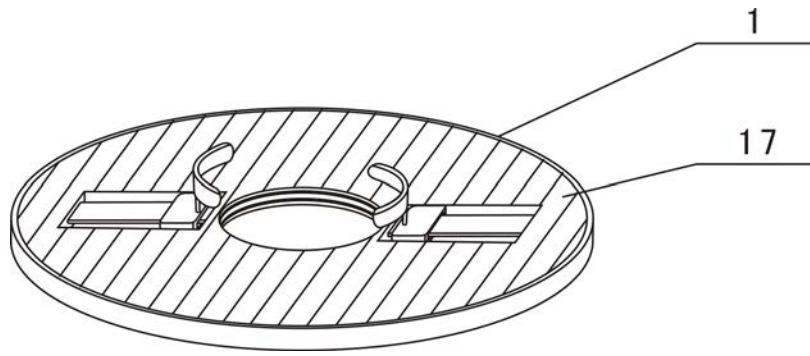


图3

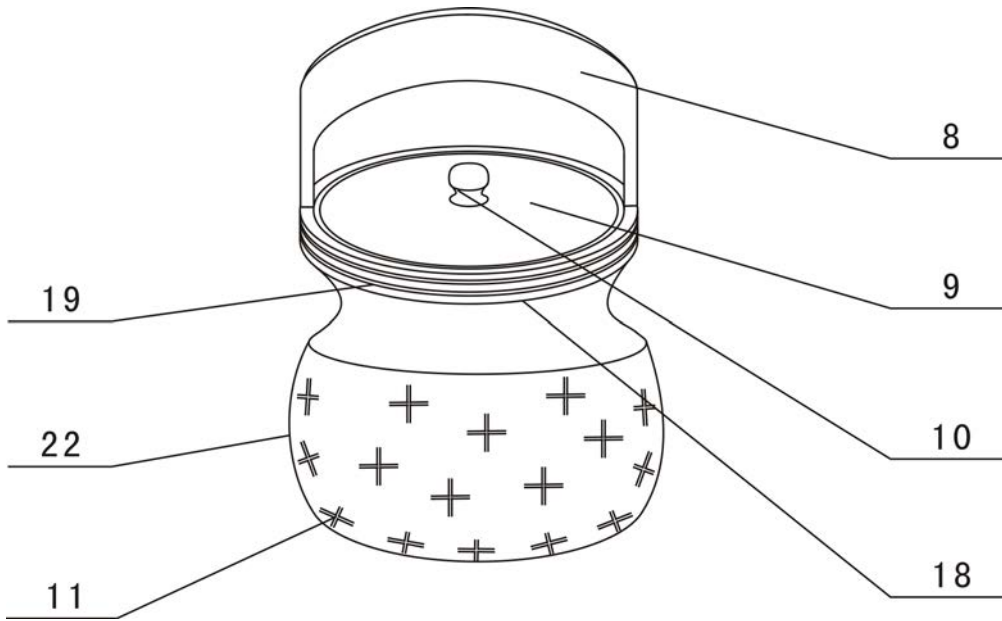


图4

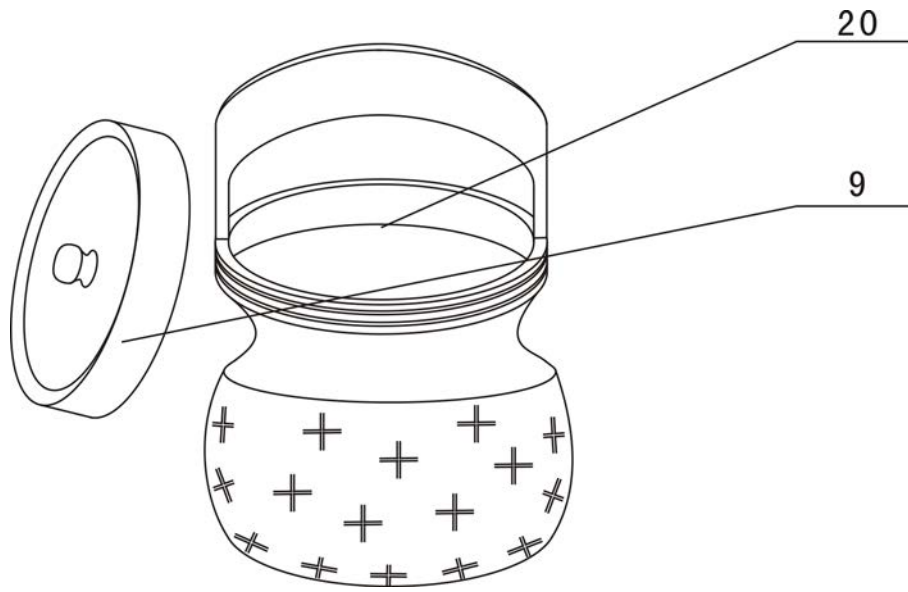


图5

专利名称(译)	一种妇科单孔腹腔镜手术用止血装置		
公开(公告)号	<a href="#">CN209789944U</a>	公开(公告)日	2019-12-17
申请号	CN201920330208.8	申请日	2019-03-15
[标]申请(专利权)人(译)	中国医科大学附属盛京医院		
申请(专利权)人(译)	中国医科大学附属盛京医院		
当前申请(专利权)人(译)	中国医科大学附属盛京医院		
[标]发明人	王升科 张宝		
发明人	王升科 张宝 崔茹婷		
IPC分类号	A61B17/132 A61F13/14		
代理人(译)	崔雪		
外部链接	<a href="#">Espacenet</a> <a href="#">SIPO</a>		

摘要(译)

一种妇科单孔腹腔镜手术用止血装置，涉及一种医学辅助用具，在所述贴板中部设有开口，所述给药囊通过开口卡放在贴板下表面中部，在所述给药囊上部设有橡胶盖，在所述给药囊下部外表面上设有数个裂口，在所述开口两侧的贴板上均设有滑动扩径装置，所述的滑动扩径装置由滑框、通口、横条板和圆弧板撑组成，在所述贴板上的开口两侧分别设有相对应的两个通口，在所述两个通口内均设有横条板，在所述横条板上均设有与所述横条板滑动配合的滑框，在所述滑框下部设有圆弧板撑；通过本实用新型可实现对患者肚脐伤口处的扩径上药处理，能针对肚脐伤口处进行上药止血，有效的避免了由于肚脐内肉壁褶皱导致的伤口发炎或出血等症状。

