



(12)实用新型专利

(10)授权公告号 CN 209518887 U

(45)授权公告日 2019.10.22

(21)申请号 201821625783.2

(22)申请日 2018.10.08

(73)专利权人 深圳市儿童医院

地址 518038 广东省深圳市福田区益田路
7019号

(72)发明人 吴宙光

(74)专利代理机构 武汉华强专利代理事务所
(普通合伙) 42237

代理人 温珊珊

(51) Int. Cl.

A61B 17/02(2006.01)

A61B 90/00(2016.01)

(ESM)同样的发明创造已同日申请发明专利

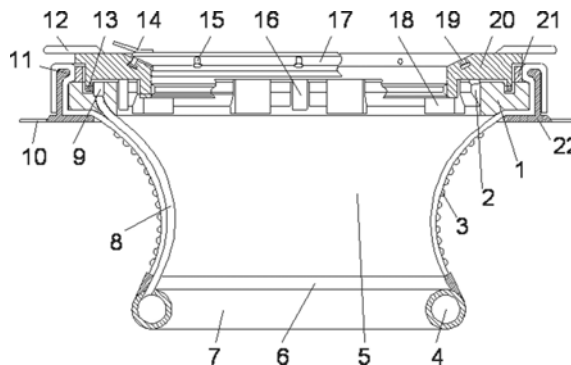
权利要求书2页 说明书6页 附图5页

(54)实用新型名称

一种用于儿科腹腔镜手术的切口保护装置

(57)摘要

本实用新型公开了一种用于儿科腹腔镜手术的切口保护装置,包括切口保护主体、稳压装置和供气装置;切口保护主体包括环架,环架边缘卡接挤压架;环架上端安装耐磨圈,环架底端设置保护膜套筒;保护膜套筒底端连接过渡环,过渡环底端连接充气圈;保护膜套筒内侧壁设置气管,气管一端连接稳压装置,另一端连接充气圈;稳压装置安装于环架内装配槽内,供气装置和稳压装置旋转连接,用来通过稳压装置对充气圈充气。本实用新型结构稳定,气密性理想,保护膜套筒的撑开程度和长度灵活可调,能适应不同尺寸的创口。



1. 一种用于儿科腹腔镜手术的切口保护装置,其特征在于:

包括切口保护主体、稳压装置和供气装置;

所述切口保护主体的结构为:

所述切口保护主体包括环架(1),所述环架(1)边缘卡接挤压架(22);所述环架(1)上端以可拆卸方式安装耐磨圈(20);所述环架(1)底端设置有保护膜套筒(5),所述保护膜套筒(5)上端设于环架(1)和挤压架(22)之间;具体来说,所述挤压架(22)上部设置有凸起卡头(11),所述环架(1)顶端安装有与凸起卡头(11)配合的挡圈(21),挡圈(21)与凸起卡头(11)之间压接保护膜套筒(5)上端的部分保护膜;所述保护膜套筒(5)底端连接过渡环(6),所述过渡环(6)底端连接充气圈(7);所述保护膜套筒(5)内侧壁设置有气管(8),气管(8)一端连接稳压装置,另一端连接充气圈(7);所述环架(1)内侧开设有装配槽,稳压装置安装于装配槽内;

所述稳压装置的结构为:

所述稳压装置包括稳压套(9),所述稳压套(9)内侧顶部开设螺纹槽(29),所述稳压套(9)内侧中部开设装配槽,该装配槽与螺纹槽(29)相导通;该装配槽内安装有弹簧座(26),弹簧座(26)顶端安装弹簧(28),弹簧(28)顶端安装第一顶珠(25),当弹簧(28)不受外力时,第一顶珠(25)正好位于该装配槽顶端;该装配槽底部设有出气头(27),出气头(27)与所述气管(8)的一端连接;

所述供气装置的结构为:

所述供气装置包括橡胶罩(35)以及设于橡胶罩(35)两端的装配架(33)和装配套(37);所述装配架(33)用来装配输气管(32);装配架(33)未连接橡胶罩(35)的一端连接输气管(32)的一端,所述输气管(32)的另一端安装螺纹头(31),螺纹头(31)与所述稳压装置顶部开设的螺纹槽(29)匹配;所述装配套(37)用于平缓引入气流,其呈L型,装配套(37)一端连通橡胶罩(35),另一端向下且底端开设进气口;所述装配套(37)内侧进气口处放置第二顶珠(36),所述装配套(37)内侧安装有与第二顶珠(36)配合的限位架(38),限位架(38)固定于第二顶珠(36)上方,用来限制第二顶珠(36)的活动范围;所述装配套(37)下部外侧旋接有旋接架(40),旋接架(40)中部开设有与进气口对应的过气孔,过气孔内侧安装有过滤网(39),即过滤网(39)设于过气孔和进气口之间,用来对进入装配套(37)的空气进行过滤;所述装配套(37)右侧壁和所述装配架(33)左侧壁分别固定连接一稳定圈(23),两个所述稳定圈(23)之间固定连接有沿稳定圈(23)均匀排列的弹性片(34);

所述稳压装置和所述供气装置通过螺纹槽(29)和螺纹头(31)旋接的方式进行连接。

2. 如权利要求1所述用于儿科腹腔镜手术的切口保护装置,其特征在于:

所述挤压架(22)底部边沿设置一圈密封胶片(10)或均匀设置若干密封胶片(10)。

3. 如权利要求1所述用于儿科腹腔镜手术的切口保护装置,其特征在于:

所述保护膜套筒(5)外侧壁设置等距排列的系列凸环(3)。

4. 如权利要求1所述用于儿科腹腔镜手术的切口保护装置,其特征在于:

环架(1)中部通孔内壁固定连接卡接座(2),卡接座(2)为若干单体卡接座(2),或为一整体的环型卡接座(2);耐磨圈(20)底端对应位置固定连接有与卡接座(2)匹配的卡头(18),卡头(18)侧壁与卡接座(2)侧壁紧密接触;

所述卡接座(2)上开设有若干限位凹槽,所述耐磨圈(20)底端对应位置固定连接有与

限位凹槽适配的限位块(16),限位块(16)置入对应的限位凹槽内,即实现耐磨圈(20)和环架(1)的可拆卸安装。

5.如权利要求1所述用于儿科腹腔镜手术的切口保护装置,其特征在于:
所述耐磨圈(20)顶端边缘对称设置有两易开片(12)。

6.如权利要求1所述用于儿科腹腔镜手术的切口保护装置,其特征在于:
所述耐磨圈(20)底端边缘安装一圈密封圈(13),密封圈(13)嵌入环架(1)顶端相应位置的一圈适配的密封环槽内。

7.如权利要求1所述用于儿科腹腔镜手术的切口保护装置,其特征在于:
还包括与耐磨圈(20)适配的橡胶板(17),耐磨圈(20)中心形成一上宽下窄的开口,在耐磨圈(20)上部侧壁上开设均匀排布的卡接孔(19),橡胶板(17)底部对应位置设有适配的卡接头(15);

当需要对耐磨圈(20)中心开口封闭时,通过卡接头(15)和卡接孔(19),将橡胶板(17)固定于耐磨圈(20)的中心开口处。

8.如权利要求7所述用于儿科腹腔镜手术的切口保护装置,其特征在于:
所述橡胶板(17)顶端边缘设置至少一橡胶片(14)。

9.如权利要求1所述的用于儿科腹腔镜手术的切口保护装置,其特征在于:
所述稳压套(9)中,弹簧座(26)边缘与稳压套(9)中装配槽内壁间留有过气空隙。

一种用于儿科腹腔镜手术的切口保护装置

技术领域

[0001] 本实用新型涉及一种切口保护器,具体是一种用于儿科腹腔镜手术的切口保护装置。

背景技术

[0002] 腹腔镜是一种带有微型摄像头的器械,腹腔镜手术就是利用腹腔镜及其相关器械进行的手术:使用冷光源提供照明,将腹腔镜镜头插入腹腔内,运用数字摄像技术使腹腔镜镜头拍摄到的图像通过光导纤维传导至后级信号处理系统,并且实时显示在监视器上。然后医生通过监视器屏幕上所显示患者器官的图像,对病人的病情进行分析判断,并且运用特殊的腹腔镜器械进行手术,在手术时,需要对切口进行保护,此时需要用到切口保护器,在外科腹腔镜手术中,当外科医生切开患者手术部位后,通常是因为组织收缩作用,切口会呈闭合状态。过去,外科医生会在患者皮肤切开后利用金属牵拉器或者拉钩将切口拉开,从而达到暴露手术视野的目的,但经常发生牵拉过度至撕裂伤口或暴露角度不够的情况。目前已经研发出各种切口保护器应用于临床,通常为两个环状口及两者之间的套筒状薄膜。现阶段,将切口保护器覆盖于切口上,从而达到使切口张开的目的,外科医生可以切口保护器的开口对患者施以手术。

[0003] 现有的切口保护器结构单一,功能不理想,特别是撑开程度无法调节,使用不便。而且多是一体式装配,分离困难,保护膜长度无法调节,使用范围受限,同时现有的切口保护器对切口的保护不完善,在制造气腔时,可能造成漏气,影响手术进展,对手术患者身体伤害较大。

实用新型内容

[0004] 本实用新型的目的在于提供一种用于儿科腹腔镜手术的切口保护装置,以解决上述背景技术中提出的问题。

[0005] 为实现上述目的,本实用新型提供如下技术方案:

[0006] 一种用于儿科腹腔镜手术的切口保护装置,包括切口保护主体、稳压装置和供气装置;

[0007] 所述切口保护主体的结构为:

[0008] 所述切口保护主体包括环架1,所述环架1边缘卡接挤压架22;所述环架1 上端以可拆卸方式安装耐磨圈20;所述环架1底端设置有保护膜套筒5,所述保护膜套筒5上端设于环架1和挤压架22之间;具体来说,所述挤压架22上部设置有凸起卡头11,所述环架1顶端安装有与凸起卡头11配合的挡圈21,挡圈21与凸起卡头11之间压接保护膜套筒5上端的部分保护膜;所述保护膜套筒5底端连接过渡环6,所述过渡环6底端连接充气圈7;所述保护膜套筒5 内侧壁设置有气管8,气管8一端连接稳压装置,另一端连接充气圈7;所述环架1内侧开设有装配槽,稳压装置安装于装配槽内;

[0009] 所述稳压装置的结构为:

[0010] 所述稳压装置包括稳压套9,所述稳压套9内侧顶部开设螺纹槽29,所述稳压套9内侧中部开设装配槽,该装配槽与螺纹槽29相导通;该装配槽内安装有弹簧座26,弹簧座26顶端安装弹簧28,弹簧28顶端安装第一顶珠25,当弹簧28不受外力时,第一顶珠25正好位于该装配槽顶端;该装配槽底部设有出气头27,出气头27与所述气管8的一端连接;

[0011] 所述供气装置的结构为:

[0012] 所述供气装置包括橡胶罩35以及设于橡胶罩35两端的装配架33和装配套37;所述装配架33用来装配输气管32;装配架33未连接橡胶罩35的一端连接输气管32的一端,所述输气管32的另一端安装螺纹头31,螺纹头31与所述稳压装置顶部开设的螺纹槽29匹配;所述装配套37用于平缓引入气流,其呈L型,装配套37一端连通橡胶罩35,另一端向下且底端开设进气口;所述装配套37内侧进气口处放置第二顶珠36,所述装配套37内侧安装有与第二顶珠36配合的限位架38,限位架38固定于第二顶珠36上方,用来限制第二顶珠36的活动范围;所述装配套37下部外侧旋接有旋接架40,旋接架40中部开设有与进气口对应的过气孔,过气孔内侧安装有过滤网39,即过滤网39设于过气孔和进气口之间,用来对进入装配套37的空气进行过滤;所述装配套37右侧壁和所述装配架33左侧壁分别固定连接一稳定圈23,两个所述稳定圈23之间固定连接有沿稳定圈23均匀排列的弹性片34;

[0013] 所述稳压装置和所述供气装置通过螺纹槽29和螺纹头31旋接的方式进行连接。

[0014] 作为优选,所述挤压架22底部边沿设置一圈密封胶片10或均匀设置若干密封胶片10。

[0015] 作为优选,所述保护膜套筒5外侧壁设置等距排列的系列凸环3。

[0016] 进一步的,所述环架1上端以可拆卸方式安装耐磨圈20,具体为:

[0017] 环架1中部通孔内壁固定连接卡接座2,卡接座2可以为若干单体卡接座2,也可以为一整体的环型卡接座2;耐磨圈20底端对应位置固定连接有与卡接座2匹配的卡头18,卡头18侧壁与卡接座2侧壁紧密接触;

[0018] 所述卡接座2上开设有若干限位凹槽,所述耐磨圈20底端对应位置固定连接有与限位凹槽适配的限位块16,限位块16置入对应的限位凹槽内,即实现耐磨圈20和环架1的可拆卸安装。

[0019] 作为优选,所述耐磨圈20顶端边缘对称设置有两易开片12。

[0020] 作为优选,所述耐磨圈20底端边缘安装一圈密封圈13,密封圈13嵌入环架1顶端相应位置的一圈适配的密封环槽内。

[0021] 本实用新型切口保护装置,还包括与耐磨圈20适配的橡胶板17,耐磨圈20中心形成一上宽下窄的开口,在耐磨圈20上部侧壁上开设均匀排布的卡接孔19,橡胶板17底部对应位置设有适配的卡接头15;

[0022] 当需要对耐磨圈20中心开口封闭时,通过卡接头15和卡接孔19,将橡胶板17固定于耐磨圈20的中心开口处。

[0023] 作为优选,所述橡胶板17顶端边缘设置至少一橡胶片14。

[0024] 进一步的,所述稳压套9中,弹簧座26边缘与稳压套9中装配槽内壁间留有间隙。

[0025] 与现有技术相比,本实用新型的有益效果是:

[0026] 本实用新型切口保护装置结构稳定,密封理想,卫生保证,特别是可以调节撑开程

度,使用方便,且是分离式装配,分离快捷,重复使用时分离开的设备方便彻底消毒,保护膜长度可以调节,增加装置的适用范围,同时本切口保护器对切口的卫生保护完善,且在制造气腔时,防止造成漏气,避免影响手术进展,防止对手术者身体造成不必要的伤害。

[0027] 本实用新型技术受2017年度国家自然科学基金(编号:81770512,课题名称:miR-145-lncRNA-ADD3调控网络在胆道闭锁纤维化形成过程中的机制研究)和2018年度深圳市卫计委“三名工程”项目(编号:SZSM201812055,课题名称:华中科技大学罗志强教授小儿普外科临床与基础团队)资助。

附图说明

[0028] 图1为实施例切口保护装置主视图;

[0029] 图2为图1所示正剖图中左上部的局部放大图;

[0030] 图3为实施例切口保护装置中供气装置的结构示意图;

[0031] 图4为实施例切口保护装置中耐磨圈和环架连接的结构示意图;

[0032] 图5为实施例切口保护装置中稳压装置的结构示意图;

[0033] 图6为图1所示切口保护装置的俯视图。

[0034] 图中:

[0035] 1-环架,2-卡接座,3-凸环,4-气室,5-保护膜套筒,6-过渡环,7-充气圈,8-气管,9-稳压套,10-密封胶片,11-凸起卡头,12-易开片,13-密封圈,14-橡胶片,15-卡接头,16-限位块,17-橡胶板,18-卡头,19-卡接孔,20-耐磨圈,21-挡圈,22-挤压架,23-稳定圈,24-环状凸起,25-第一顶珠,26-弹簧座,27-出气头,28-弹簧,29-螺纹槽,30-第一卡箍,31-螺纹头,32-输气管,33-装配架,34-弹性片,35-橡胶罩,36-第二顶珠,37-装配套,38-限位架,39-过滤网,40-旋接架,41-气密圈,42-第二卡箍。

具体实施方式

[0036] 下面将结合本实用新型实施例中的附图,对本实用新型实施例中的技术方案进行清楚、完整地描述,显然,所描述的实施例仅仅是本实用新型一部分实施例,而不是全部的实施例。基于本实用新型中的实施例,本领域普通技术人员在没有做出创造性劳动前提下所获得的所有其他实施例,都属于本实用新型保护的范围。

[0037] 需要注意的是,为简洁起见,对对称的两部件,附图中一般仅标注两对称部件之一。另外,本文中所有方向均是参照图1方向。

[0038] 实施例

[0039] 请参阅图1~6,本实施例一种用于儿科腹腔镜手术的切口保护装置,主要包括切口保护主体、稳压装置和供气装置。参见图1、图2和图6,所述切口保护主体包括环架1,所述环架1外侧卡接有挤压架22,挤压架22底部边沿设置密封胶片10,密封胶片10用来对创口周围组织进行密封保护,本实施例中密封胶片10为拉伸性良好的医用橡胶。可在挤压架22底部边沿设置一圈密封胶片10或均匀设置若干密封胶片10,本实施例中,沿挤压架22底部边沿均匀布设了4个密封胶片10,参见图6(为简洁起见,该图仅标注了其中一个密封胶片10)。

[0040] 环架1底端设置有保护膜套筒5,所述保护膜套筒5上端卡接在环架1和挤压架22之

间,具体来说,所述挤压架22上部设置有凸起卡头11,所述环架1 顶端安装有与凸起卡头11配合的挡圈21,挡圈21与凸起卡头11之间压接保护膜套筒5上端的部分保护膜。所述保护膜套筒5底端粘合连接过渡环6,所述过渡环6底端粘合连接充气圈7。过渡环6用来配合充气圈7发生形变,防止充气圈7充气时保护膜套筒5撑破。保护膜套筒5、过渡环6、充气圈7均优选采用高弹性柔软材料制作。本实施例中,保护膜套筒5、过渡环6、充气圈7均采用高弹性的柔软橡胶。所述充气圈7内侧设置有气室4,所述保护膜套筒5内侧壁设置有与气室4连通的气管8,气管8一端连接稳压装置,另一端连接气室4。

[0041] 所述环架1内侧左部开设有装配槽,稳压装置安装于装配槽内。所述环架1 中部设置有通孔,通孔内壁固定连接卡接座2,卡接座2可以为若干单体卡接座2,也可以为一整体的环型卡接座2。耐磨圈20底端对应位置固定连接有与卡接座2匹配的卡头18,卡头18侧壁与卡接座2侧壁紧密接触,具体可参见图 4。所述卡接座2上开设有若干限位凹槽,所述耐磨圈20底端对应位置固定连接有与限位凹槽适配的限位块16,限位块16置入对应的限位凹槽内,即实现了耐磨圈20和环架1的可拆卸安装。

[0042] 本实施例还提供了如下优选方案:

[0043] (1) 在保护膜套筒5外侧壁设置等距排列的系列凸环3,这样,当保护膜套筒5置于手术患者创口内时,凸环3可增加保护膜套筒5与人体组织的摩擦力,防止保护膜套筒5滑动,有利于手术的顺利进行。为避免凸环3对手术患者身体造成二次伤害,需采用柔软的医用材料制作,例如医用橡胶。

[0044] (2) 为便于耐磨圈20的安装和拆卸,在耐磨圈20顶端边缘对称设置两易开片12,通过提拉或按压易开片12,来辅助耐磨圈20的安装和拆卸。

[0045] (3) 在耐磨圈20底端边缘安装一圈密封圈13,密封圈13嵌入环架1顶端相应位置的一圈适配的密封环槽内。

[0046] (4) 耐磨圈20中心形成一上宽下窄的开口,在耐磨圈20上部侧壁上开设均匀排布的卡接孔19,橡胶板17对应位置设有适配的卡接头15,通过卡接头15和卡接孔19,将橡胶板17固定于耐磨圈20中心开口处。为便于橡胶板17 的安装和拆卸,在橡胶板17顶端边缘设置至少一橡胶片14。

[0047] 参见图5,所述稳压装置包括稳压套9,所述稳压套9内侧顶部开设螺纹槽 29,所述稳压套9内侧中部开设装配槽,装配槽与螺纹槽29相导通。装配槽内安装有弹簧座26,弹簧座26顶端安装弹簧28,弹簧28顶端安装第一顶珠25,当弹簧28不受外力时,第一顶珠25正好位于该装配槽顶端。该装配槽顶端形状与第一顶珠25形状匹配,该装配槽底部设有出气头27,出气头27外侧套设气管8,气管8外侧套设第一卡箍30,第一卡箍30用来将气管8和出气头27 固定连接。本实用新型中,出气头27应与该装配槽连通,具体来说,在所述弹簧座26边缘与装配槽内壁间留有过气空隙,以使气流能进入出气头27。

[0048] 本实施例中,供气装置和稳压装置旋转连接。参见图3,所述供气装置包括橡胶罩35以及设于橡胶罩35两端的装配架33和装配套37。所述装配架33用来装配输气管32。装配架33右部外侧套设有输气管32。所述输气管32右侧安装有螺纹头31,螺纹头31与稳压装置顶部开设的螺纹槽29匹配。位于螺纹头 31外侧的所述输气管32外壁套设有第二卡箍42,第二卡箍42与所述螺纹头31 外形与螺纹槽29相配合,螺纹头31和输气管32通过第二卡箍42固定连接。

[0049] 所述装配套37用于平缓引入气流,其呈L型,一端连通橡胶罩35,另一端向下且底端开设进气口。所述装配套37内侧进气口处放置第二顶珠36,所述装配套37内侧中部安装有与第二顶珠36配合的限位架38,即限位架38固定于第二顶珠36上方,用来限制第二顶珠36的活动范围。装配套37下部内壁形状与第二顶珠36配合,所述装配套37下部外侧旋接有旋接架40,旋接架40中部开设有与进气口对应的过气孔,过气孔内侧安装有过滤网39,即过滤网39设于过气孔和进气口之间,用来对进入装配套37的空气进行过滤。设置旋接架40的目的即为了将过滤网39固定于装配套37底端的进气口处。

[0050] 所述装配套37右侧壁和装配架33左侧壁均固定连接有稳定圈23,两个所述稳定圈23均位于装配套37内侧,且两个所述稳定圈23之间固定连接有沿稳定圈23均匀排列的弹性片34,所有弹性片34均位于橡胶罩35内。橡胶罩35右部内壁与装配架33外壁固定连接,所述橡胶罩35左部内壁与装配套37外壁固定连接。本实用新型在橡胶罩35内壁周围设置一圈均匀排布的弹性片34,用来对橡胶罩35进行撑起,以避免橡胶罩35挤压后难以复位。

[0051] 所述稳压装置和所述供气装置通过螺纹槽29和螺纹头31旋接的方式进行连接,具体来说,将输气管32右侧的螺纹头31和稳压套9顶部的螺纹槽29旋接,即实现稳压装置和供气装置的连接。本实用新型中,供气装置通过稳压装置向充气圈7内充气,稳压装置可保证气流平缓进入充气圈7内,并可防止充气圈7内部空气泄漏。

[0052] 下面将提供本实施例切口保护装置在儿科腹腔镜手术中的应用过程及工作原理:

[0053] 儿科腹腔镜手术中,将切口保护装置的充气圈7和保护膜套筒5放置到创口内,将螺纹头31和螺纹槽29旋转连接,完成供气装置和稳压装置的连接。根据实际情况,调整切口保护主体在创口处的深浅。当调整到合适位置后,捏压橡胶罩35,空气从装配套37底端进气口吸入,通过橡胶罩35,进入输气管32,继而进入稳压装置,经由稳压装置出气头27进入气管8,由气管8充入充气圈7的气室4内,充气圈7充气膨胀。充气圈7膨胀带动保护膜套筒5撑开,从而撑开创口。橡胶罩35内设置弹性片34,当停止捏压橡胶罩35时,弹性片34的弹力可使扁压的橡胶罩35快速复位。

[0054] 本实用新型中,挤压架22与环架1边缘卡接,挤压架22的凸起卡头11内圈直径小于环架1外缘直径,卡接时,将挤压架22自下向上推移,直至凸起卡头11越过环架1顶端,将保护膜套筒5上端的保护膜压在挡圈21上。当儿科腹腔镜手术中需要调节环架1与充气圈7之间的保护膜套筒5长度时,将挤压架22与环架1分离移动,从而可调节环架1与充气圈7之间的保护膜套筒5的长度。这样,可以更加灵活的适应不同深度的创口。当调节好保护膜套筒5长度时,将挤压架22边缘处设置的密封胶片10粘附在皮肤上,以对创口周围组织进行密封,确保卫生。

[0055] 充气结束后,旋下供气装置,再将耐磨圈20卡接在环架1上,耐磨圈20边缘对称设置有两易开片12,方便对耐磨圈20进行卡接和拆卸。手术器械通过耐磨圈20中心开口和保护膜套筒5插入创口,密封胶片10配合气密圈41确保气密性。橡胶板17和耐磨圈20中心开口匹配,用来对耐磨圈20的开口进行密封保护。为使橡胶板17拆装方便,在橡胶板17边缘设置有橡胶片14,橡胶片14作用同耐磨圈20上的易开片12,通过提拉橡胶片14,使橡胶板17拆装更方便。在手术期间,当需要暂停手术,此时可将橡胶板17覆盖耐磨圈20中心开口,对创口进行保护,确保手术过程中的卫生环境。

[0056] 本实用新型切口保护装置结构简单且稳定,气密性理想,可避免由漏气造成的手

术不顺利。可通过对充气圈7充气,来控制充气圈7的撑开程度;且保护膜套筒5长度可调,因此,更为灵活,能适应不同尺寸的创口,增加了适用范围,不仅仅适用儿科腹腔镜手术,成人腹腔镜手术也同样适用。并且本实用新型切口保护装置为分离式装配,重复使用时方便对分离开的各组件彻底消毒。

[0057] 对于本领域技术人员而言,显然本实用新型不限于上述示范性实施例的细节,而且在不背离本实用新型的精神或基本特征的情况下,能够以其他的具体形式实现本实用新型。因此,无论从哪一点来看,均应将实施例看作是示范性的,而且是非限制性的,本实用新型的范围由所附权利要求而不是上述说明限定,因此旨在将落在权利要求的等同要件的含义和范围内的所有变化囊括在本实用新型内。不应将权利要求中的任何附图标记视为限制所涉及的权利要求。

[0058] 此外,应当理解,虽然本说明书按照实施方式加以描述,但并非每个实施方式仅包含一个独立的技术方案,说明书的这种叙述方式仅仅是为清楚起见,本领域技术人员应当将说明书作为一个整体,各实施例中的技术方案也可以经适当组合,形成本领域技术人员可以理解的其他实施方式。

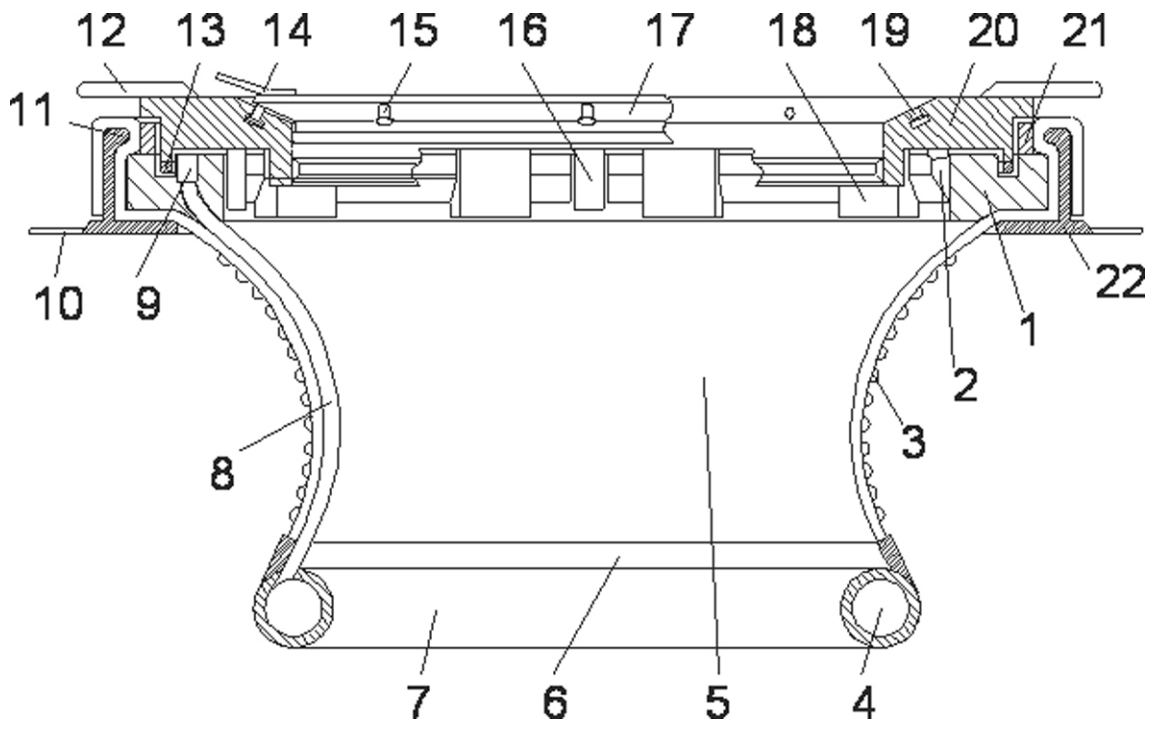


图1

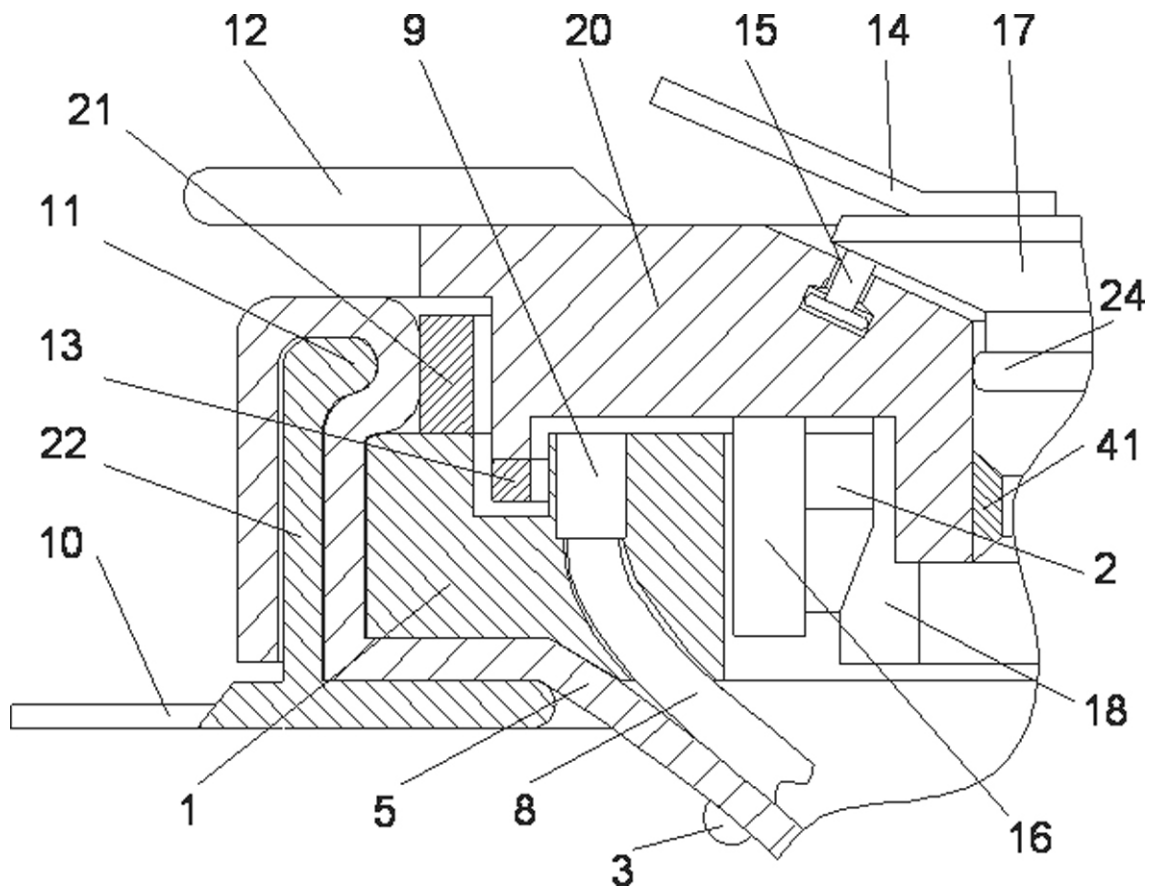


图2

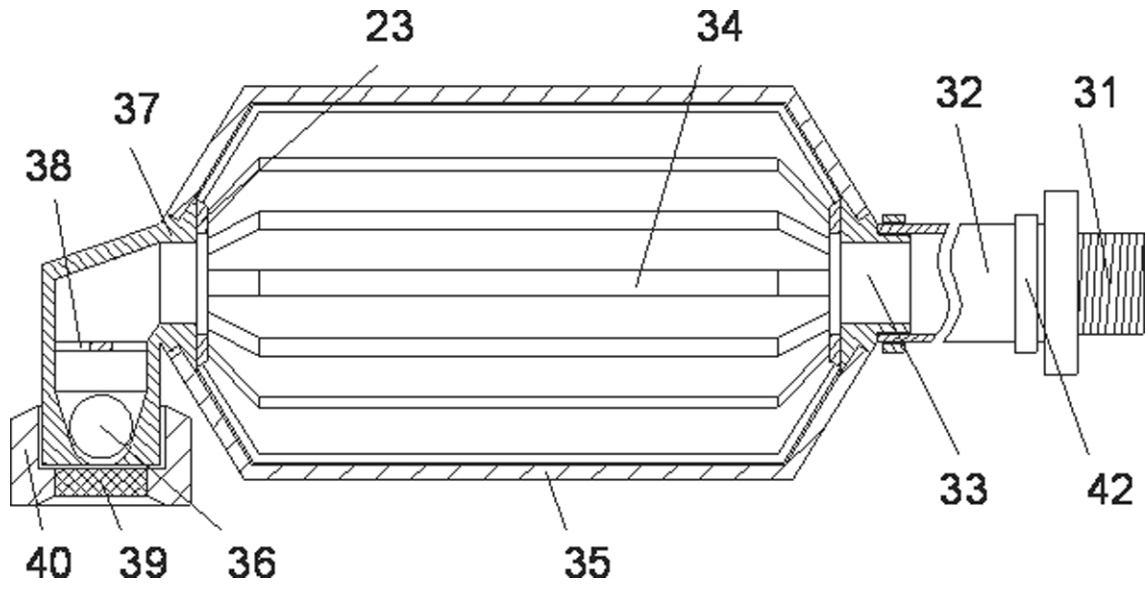


图3

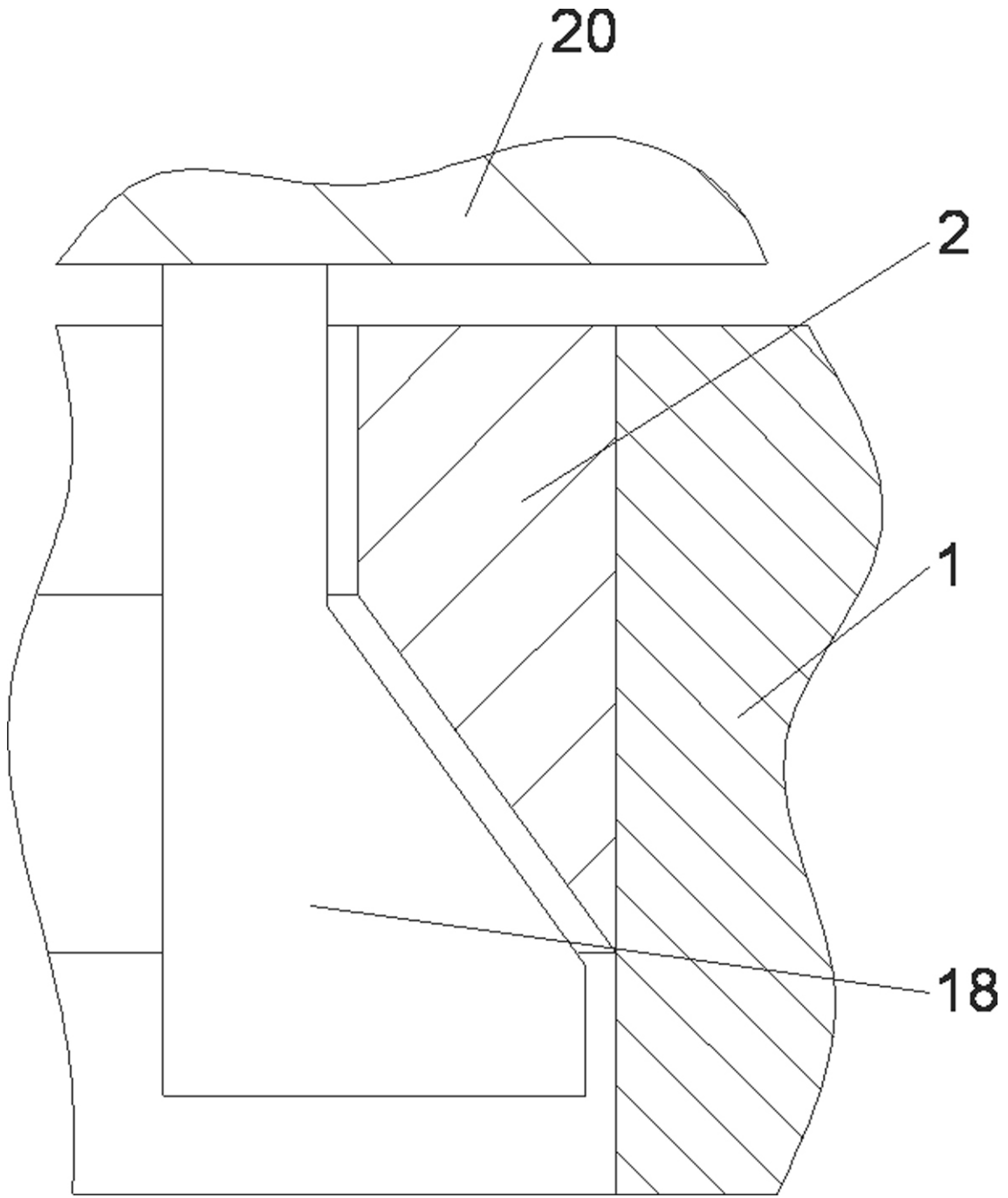


图4

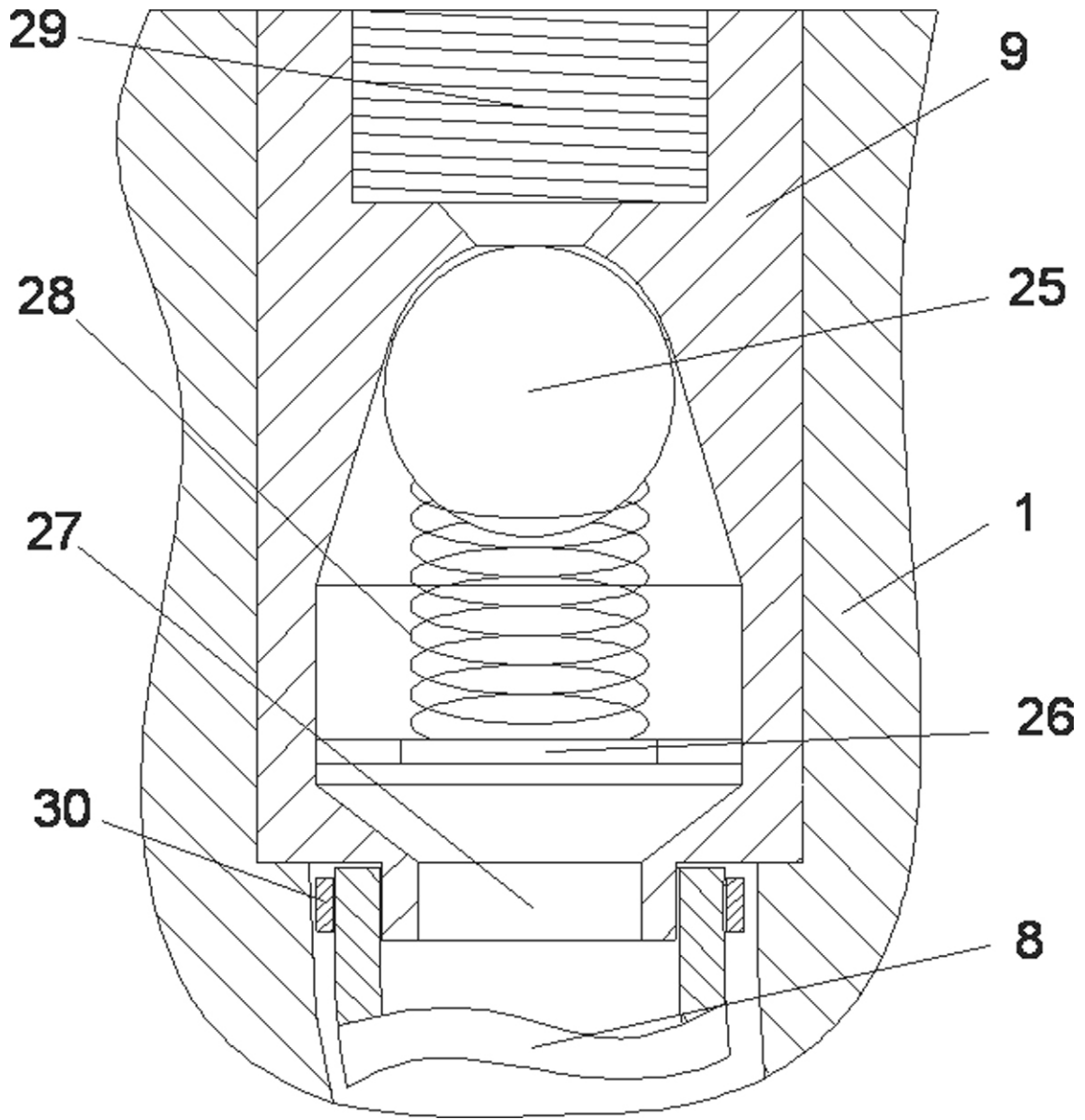


图5

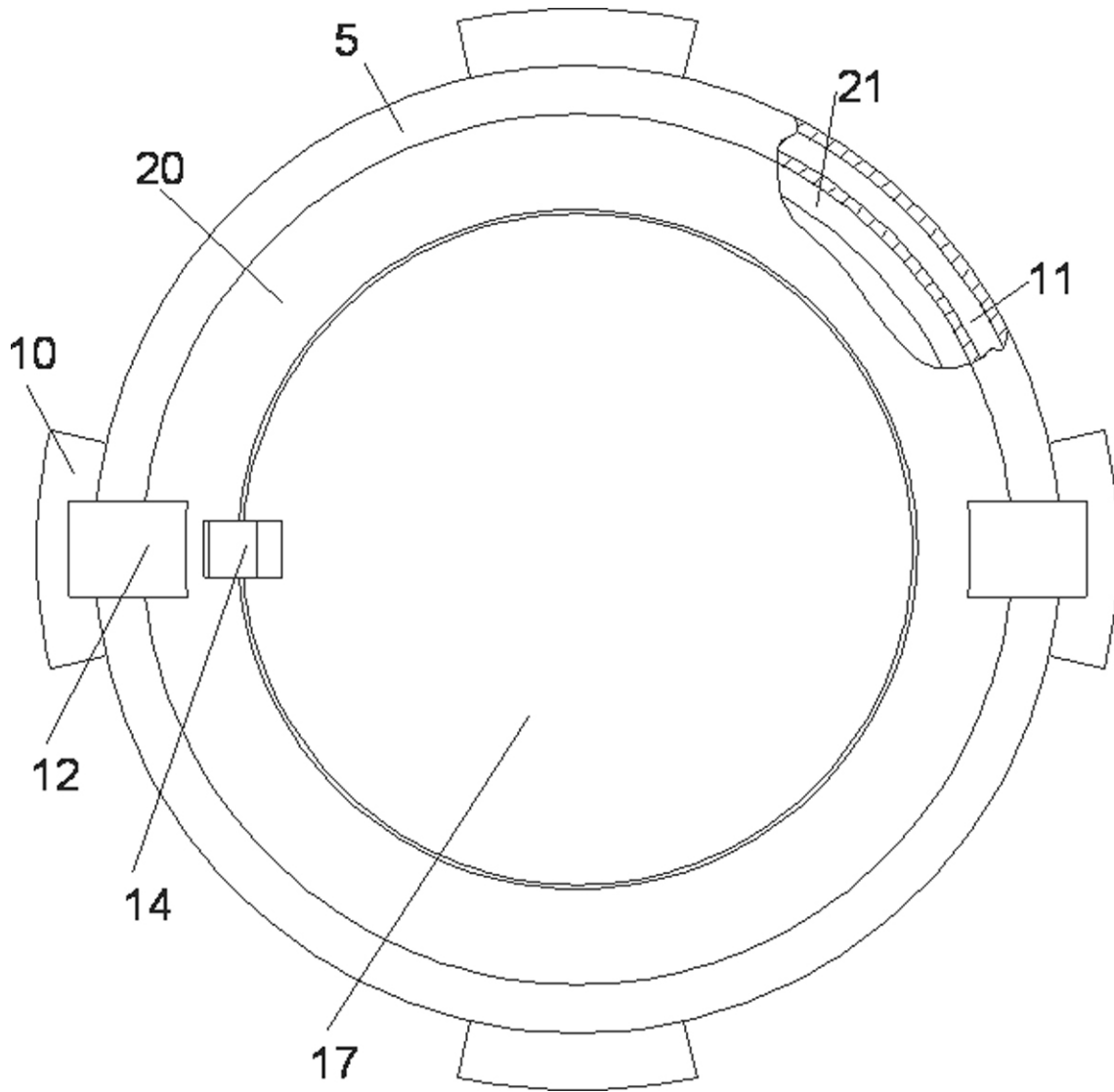


图6

专利名称(译)	一种用于儿科腹腔镜手术的切口保护装置		
公开(公告)号	CN209518887U	公开(公告)日	2019-10-22
申请号	CN201821625783.2	申请日	2018-10-08
[标]申请(专利权)人(译)	深圳市儿童医院		
申请(专利权)人(译)	深圳市儿童医院		
当前申请(专利权)人(译)	深圳市儿童医院		
[标]发明人	吴宙光		
发明人	吴宙光		
IPC分类号	A61B17/02 A61B90/00		
外部链接	Espacenet SIPO		

摘要(译)

本实用新型公开了一种用于儿科腹腔镜手术的切口保护装置，包括切口保护主体、稳压装置和供气装置；切口保护主体包括环架，环架边缘卡接挤压架；环架上端安装耐磨圈，环架底端设置保护膜套筒；保护膜套筒底端连接过渡环，过渡环底端连接充气圈；保护膜套筒内侧壁设置气管，气管一端连接稳压装置，另一端连接充气圈；稳压装置安装于环架内装配槽内，供气装置和稳压装置旋转连接，用来通过稳压装置对充气圈充气。本实用新型结构稳定，气密性理想，保护膜套筒的撑开程度和长度灵活可调，能适应不同尺寸的创口。

