



(12)实用新型专利

(10)授权公告号 CN 209253155 U

(45)授权公告日 2019.08.16

(21)申请号 201820514567.4

(22)申请日 2018.04.11

(73)专利权人 宁波市医疗中心李惠利医院
地址 315000 浙江省宁波市鄞州区兴宁路
57号

(72)发明人 蔡贤磊 虞伟明

(74)专利代理机构 北京卓特专利代理事务所
(普通合伙) 11572

代理人 段宇

(51) Int. Cl.

A61B 90/00(2016.01)

A61B 17/94(2006.01)

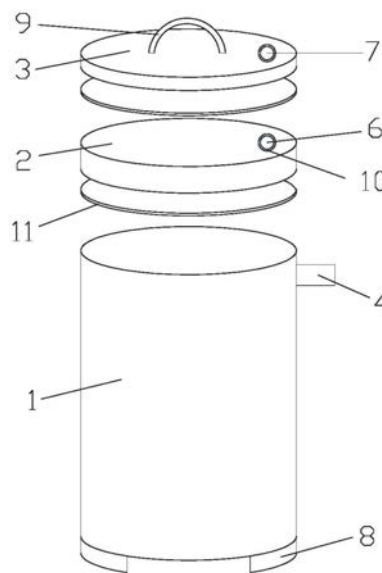
权利要求书1页 说明书3页 附图1页

(54)实用新型名称

一种腹腔镜手术镜头防起雾设备

(57)摘要

本实用新型公开了一种新型的腹腔镜手术镜头防起雾设备,包括保温杯体、第一保温杯盖、第二保温杯盖、侧部手把、防损伤纱布、第一插接孔、第二插接孔、多块防滑垫及顶部把手;第一保温杯盖旋接保温杯体,第一插接孔设在第一保温杯盖上,第二保温杯盖通过卡扣罩盖在第一保温杯盖上,第二插接孔设置在第二保温杯盖上,侧部手把固定设置在保温杯体的外壁上,多块防滑垫分别间隔设置在保温杯体的底部,防损伤纱布设置在保温杯体内,顶部把手设置在第二保温杯盖的顶部中央。本实用新型操作简单,手术医生可单手操作,不需要洗手护士配合;操作时间短,从30-40s降至8-10s,降低手术时间;固定方便,减少撒水可能;保温效果强,可重复使用,经济效益高。



1. 一种腹腔镜手术镜头防起雾设备,其特征在于:包括保温杯体、第一保温杯盖、第二保温杯盖、侧部手把、防损伤纱布、第一插接孔、第二插接孔、多块防滑垫及顶部把手;所述的保温杯体为上端开口的中空圆柱体结构,所述的第一保温杯盖通过螺纹活动旋接在所述的保温杯体的顶部开口处,所述的第一插接孔设置在所述的第一保温杯盖上,位于所述的第一保温杯盖的一侧并贯穿所述的第一保温杯盖;所述的第一保温杯盖及第二保温杯盖分别为圆形盖体结构,所述的第二保温杯盖通过卡扣罩盖在所述的第一保温杯盖上,所述的第二插接孔设置在所述的第二保温杯盖上,位于所述的第二保温杯盖的一侧并贯穿所述的第二保温杯盖,腹腔镜镜头通过第一插接孔及第二插接孔插入在保温杯体内;所述的侧部手把固定设置在所述的保温杯体的外壁上,位于所述的保温杯体的顶部一侧,所述的多块防滑垫分别间隔设置在所述的保温杯体的底部,位于所述的保温杯体的边缘处;所述的防损伤纱布设置在所述的保温杯体内,所述的顶部把手设置在所述的第二保温杯盖的顶部中央,所述的第二保温杯盖相对所述的第一保温杯盖转动,使所述的第一插接孔与所述的第二插接孔同轴贯通或相互交错。

2. 根据权利要求1所述的腹腔镜手术镜头防起雾设备,其特征在于:所述的第一插接孔及第二插接孔内分别设有第一密封圈,腹腔镜镜头通过所述的第一密封圈与所述的第一插接孔及第二插接孔连接。

3. 根据权利要求1所述的腹腔镜手术镜头防起雾设备,其特征在于:所述的保温杯体与所述的第一保温杯盖之间设有第二密封圈,所述的第一保温杯盖与所述的第二保温杯盖之间设有第二密封圈。

4. 根据权利要求1所述的腹腔镜手术镜头防起雾设备,其特征在于:所述的保温杯体、第一保温杯盖及第二保温杯盖的半径为3cm。

5. 根据权利要求1所述的腹腔镜手术镜头防起雾设备,其特征在于:所述的保温杯体的高度为15cm。

6. 根据权利要求1所述的腹腔镜手术镜头防起雾设备,其特征在于:所述的第一保温杯盖的厚度为1cm,所述的第二保温杯盖的厚度为2cm。

7. 根据权利要求1所述的腹腔镜手术镜头防起雾设备,其特征在于:所述的第一插接孔及第二插接孔的孔径为1cm。

8. 根据权利要求1所述的腹腔镜手术镜头防起雾设备,其特征在于:所述的保温杯体、第一保温杯盖及第二保温杯盖为不锈钢材质制成。

一种腹腔镜手术镜头防起雾设备

技术领域

[0001] 本实用新型涉及一种医药卫生设备,尤其涉及一种新型的腹腔镜手术镜头防起雾设备。

背景技术

[0002] 腹腔镜手术,因腹腔温度高于观察镜头,外加操作产生的气体、液珠,容易引起镜头起雾,干扰观察,影响手术进度。当前,常规使用一般保温杯,配热蒸馏水,加热镜头,起到一定防起雾作用。但保温杯存在使用不便,需要与洗手护士配合,洗手护士打开保温杯盖,将杯体传递给医生,传递过程缓慢,加热,擦洗,再次拧紧杯盖,容易撒水,且影响了无菌条件,热蒸馏水降温较快,反复打开散热快等缺点,几次加热后需更换热水,整个过程一共需30-40秒,干扰手术进度。

实用新型内容

[0003] 本实用新型的目的:提供一种新型的腹腔镜手术镜头防起雾设备,能更有效、快捷地加热腹腔镜镜头,以期减少镜头起雾,从而更流畅地完成手术。

[0004] 为了实现上述目的,本实用新型的技术方案是:

[0005] 一种新型的腹腔镜手术镜头防起雾设备,包括保温杯体、第一保温杯盖、第二保温杯盖、侧部手把、防损伤纱布、第一插接孔、第二插接孔、多块防滑垫及顶部把手;所述的保温杯体为上端开口的中空圆柱体结构,所述的第一保温杯盖通过螺纹活动旋接在所述的保温杯体的顶部开口处,所述的第一插接孔设置在所述的第一保温杯盖上,位于所述的第一保温杯盖的一侧并贯穿所述的第一保温杯盖;所述的第一保温杯盖及第二保温杯盖分别为圆形盖体结构,所述的第二保温杯盖通过卡扣罩盖在所述的第一保温杯盖上,所述的第二插接孔设置在所述的第二保温杯盖上,位于所述的第二保温杯盖的一侧并贯穿所述的第二保温杯盖,腹腔镜镜头通过第一插接孔及第二插接孔插入在保温杯体内;所述的侧部手把固定设置在所述的保温杯体的外壁上,位于所述的保温杯体的顶部一侧,所述的多块防滑垫分别间隔设置在所述的保温杯体的底部,位于所述的保温杯体的边缘处;所述的防损伤纱布设置在所述的保温杯体内,所述的顶部把手设置在所述的第二保温杯盖的顶部中央,所述的第二保温杯盖相对所述的第一保温杯盖转动,使所述的第一插接孔与所述的第二插接孔同轴贯通或相互交错。

[0006] 上述的新型的腹腔镜手术镜头防起雾设备,其中,所述的第一插接孔及第二插接孔内分别设有第一密封圈,腹腔镜镜头通过所述的第一密封圈与所述的第一插接孔及第二插接孔连接。

[0007] 上述的新型的腹腔镜手术镜头防起雾设备,其中,所述的保温杯体与所述的第一保温杯盖之间设有第二密封圈,所述的第一保温杯盖与所述的第二保温杯盖之间设有第二密封圈。

[0008] 上述的新型的腹腔镜手术镜头防起雾设备,其中,所述的保温杯体、第一保温杯盖

及第二保温杯盖的半径为3cm。

[0009] 上述的新型的腹腔镜手术镜头防起雾设备,其中,所述的保温杯体的高度为15cm。

[0010] 上述的新型的腹腔镜手术镜头防起雾设备,其中,所述的第一保温杯盖的厚度为1cm,所述的第二保温杯盖的厚度为2cm。

[0011] 上述的新型的腹腔镜手术镜头防起雾设备,其中,所述的第一插接孔及第二插接孔的孔径为1cm。

[0012] 上述的新型的腹腔镜手术镜头防起雾设备,其中,所述的保温杯体、第一保温杯盖及第二保温杯盖为不锈钢材质制成。

[0013] 本实用新型操作简单,手术医生可单手操作,不需要洗手护士配合; ;操作时间短,从30-40s降至8-10s,降低手术时间;固定方便,减少撒水可能;保温效果强,可重复使用,经济效益高。

附图说明

[0014] 图1是本实用新型一种新型的腹腔镜手术镜头防起雾设备的主视图。

[0015] 图2是本实用新型一种新型的腹腔镜手术镜头防起雾设备的分解图。

具体实施方式

[0016] 以下结合附图进一步说明本实用新型的实施例。

[0017] 请参见附图1及附图2所示,一种新型的腹腔镜手术镜头防起雾设备,包括保温杯体1、第一保温杯盖2、第二保温杯盖3、侧部手把4、防损伤纱布5、第一插接孔6、第二插接孔7、多块防滑垫8及顶部把手9;所述的保温杯体1为上端开口的中空圆柱体结构,所述的第一保温杯盖2通过螺纹活动旋接在所述的保温杯体1的顶部开口处,所述的第一插接孔6设置在所述的第一保温杯盖2上,位于所述的第一保温杯盖2的一侧并贯穿所述的第一保温杯盖2;所述的第一保温杯盖2及第二保温杯盖3分别为圆形盖体结构,所述的第二保温杯盖3通过卡扣罩盖在所述的第一保温杯盖2上,所述的第二插接孔7设置在所述的第二保温杯盖3上,位于所述的第二保温杯盖3的一侧并贯穿所述的第二保温杯盖3,腹腔镜镜头通过第一插接孔6及第二插接孔7插入在保温杯体1内;所述的侧部手把4固定设置在所述的保温杯体1的外壁上,位于所述的保温杯体1的顶部一侧,所述的多块防滑垫8分别间隔设置在所述的保温杯体1的底部,位于所述的保温杯体1的边缘处;所述的防损伤纱布5设置在所述的保温杯体1内,所述的顶部把手9设置在所述的第二保温杯盖3的顶部中央。

[0018] 所述的第二保温杯盖3相对所述的第一保温杯盖2转动,使所述的第一插接孔6与所述的第二插接孔7同轴贯通或相互交错,可在贯通时便于腹腔镜镜头的插入,相互交错时防止散热和灰尘进入保温杯体1内。

[0019] 所述的第一插接孔6及第二插接孔7内分别设有第一密封圈10,腹腔镜镜头通过所述的第一密封圈10与所述的第一插接孔6及第二插接孔7 连接,可起到防止散热的作用。

[0020] 所述的保温杯体1与所述的第一保温杯盖2之间设有第二密封圈11,所述的第一保温杯盖2与所述的第二保温杯盖3之间设有第二密封圈11,可起到进一步密封的作用,避免洒水和快速散热。

[0021] 所述的保温杯体1、第一保温杯盖2及第二保温杯盖3的半径为3cm。

[0022] 所述的保温杯体1的高度为15cm。

[0023] 所述的第一保温杯盖2的厚度为1cm,所述的第二保温杯盖3的厚度为2cm。

[0024] 所述的第一插接孔6及第二插接孔7的孔径为1cm。

[0025] 所述的保温杯体1、第一保温杯盖2及第二保温杯盖3为不锈钢材质制成,耐高温消毒,使用寿命长,强度高。

[0026] 使用时,通过侧部手把4扶正本实用新型,手术医生左手旋转第二保温杯盖3,待将第一插接孔6和第二插接孔7重合后,置入腹腔镜镜头加热5s,退镜。将第二保温杯盖3复位,第二保温杯盖3也可采用卷簧旋转连接,使其能自动复位,再次形成密封空间,防止散热,整个过程所需时间仅8-10秒。

[0027] 本实用新型在不需洗手护士的配合下,手术医生可单手操作,简单高效地防起雾操作,并推广至各类医院。

[0028] 综上所述,本实用新型操作简单,手术医生可单手操作,不需要洗手护士配合;;操作时间短,从30-40s降至8-10s,降低手术时间;固定方便,减少撒水可能;保温效果强,可重复使用,经济效益高。

[0029] 以上所述仅为本实用新型的优选实施例,并非因此限制本实用新型的专利范围,凡是利用本实用新型说明书内容所作的等效结构变换,或直接或间接运用附属在其他相关产品的技术领域,均同理包括在本实用新型的专利保护范围内。

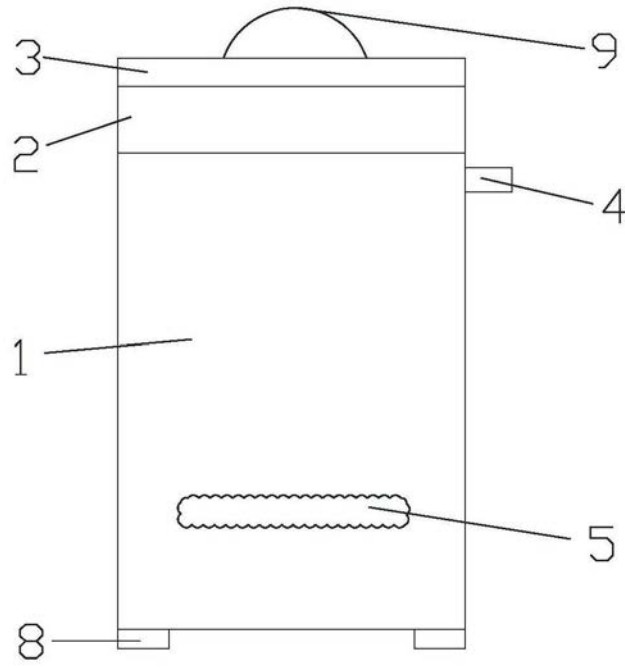


图1

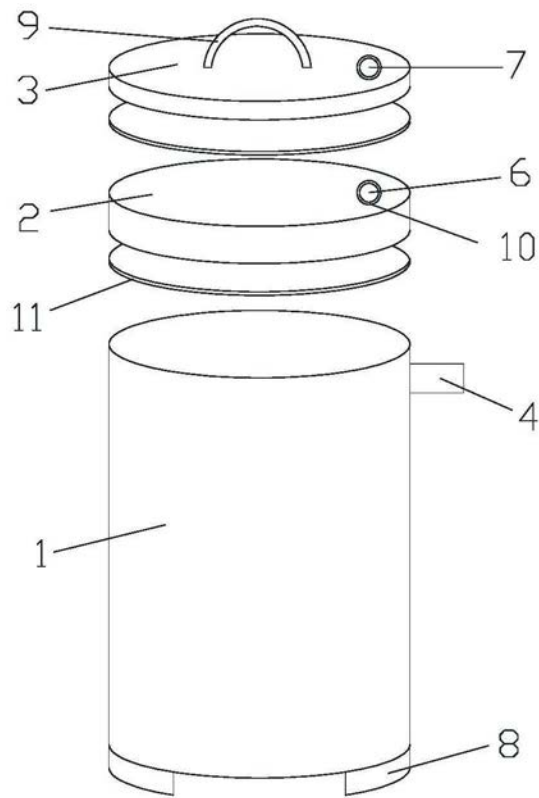


图2

专利名称(译)	一种腹腔镜手术镜头防起雾设备		
公开(公告)号	CN209253155U	公开(公告)日	2019-08-16
申请号	CN201820514567.4	申请日	2018-04-11
[标]申请(专利权)人(译)	宁波市医疗中心李惠利医院		
申请(专利权)人(译)	宁波市医疗中心李惠利医院		
当前申请(专利权)人(译)	宁波市医疗中心李惠利医院		
[标]发明人	虞伟明		
发明人	蔡贤磊 虞伟明		
IPC分类号	A61B90/00 A61B17/94		
代理人(译)	段宇		
外部链接	Espacenet SIPO		

摘要(译)

本实用新型公开了一种新型的腹腔镜手术镜头防起雾设备，包括保温杯体、第一保温杯盖、第二保温杯盖、侧部手把、防损伤纱布、第一插接孔、第二插接孔、多块防滑垫及顶部把手；第一保温杯盖旋接保温杯体，第一插接孔设在第一保温杯盖上，第二保温杯盖通过卡扣罩盖在第一保温杯盖上，第二插接孔设置在第二保温杯盖上，侧部手把固定设置在保温杯体的外壁上，多块防滑垫分别间隔设置在保温杯体的底部，防损伤纱布设置在保温杯体内，顶部把手设置在第二保温杯盖的顶部中央。本实用新型操作简单，手术医生可单手操作，不需要洗手护士配合；操作时间短，从30-40s降至8-10s，降低手术时间；固定方便，减少撒水可能；保温效果强，可重复使用，经济效益高。

