



(12)实用新型专利

(10)授权公告号 CN 209252795 U

(45)授权公告日 2019.08.16

(21)申请号 201821821389.6

(22)申请日 2018.11.06

(73)专利权人 重庆西山科技股份有限公司

地址 401121 重庆市北部新区高新园木星
科技发展中心(黄山大道中段9号)

(72)发明人 郭毅军 何天祥 严崇源 刘丁银

(74)专利代理机构 上海光华专利事务所(普通
合伙) 31219

代理人 熊万里

(51) Int. Cl.

A61B 1/00(2006.01)

F16J 15/06(2006.01)

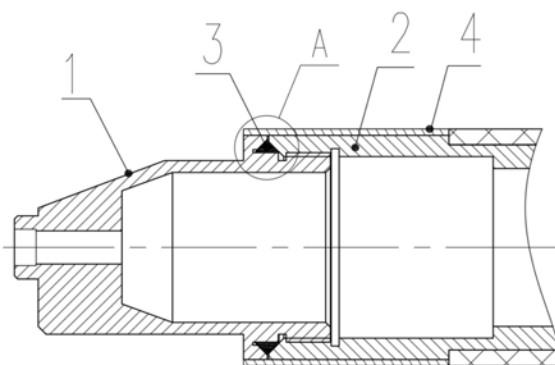
权利要求书1页 说明书4页 附图4页

(54)实用新型名称

具有锥面密封结构的内窥镜

(57)摘要

本实用新型提供一种具有锥面密封结构的内窥镜,所述内窥镜包括安装座和连接筒,所述安装座后部与连接筒前部通过紧固结构连接,所述锥面密封结构包括设置于安装座与连接筒之间的密封环,所述密封环具有锥面状的前密封面和锥面状的后密封面,所述密封环分别与连接筒和安装座形成锥面密封,并由所述紧固结构压紧在连接筒和安装座之间。本实用新型中,密封环分别与安装座和连接筒锥面配合,并在紧固结构预紧的过程中,使密封环的前密封面与安装座贴紧,后密封面与连接座贴紧,从而在装配到位后共形成两处锥面密封。本实用新型可以实现更好的密封效果,提高密封可靠性;由于锥面配合,装配过程中具有自适应作用,加工和装配简单,重复拆装不影响密封效果。



1. 一种具有锥面密封结构的内窥镜,所述内窥镜包括安装座和连接筒,所述安装座后部与连接筒前部通过紧固结构连接,其特征在于:所述锥面密封结构包括设置于安装座与连接筒之间的密封环,所述密封环具有锥面状的前密封面和锥面状的后密封面;所述密封环分别与连接筒和安装座形成锥面密封,并由所述紧固结构压紧在连接筒和安装座之间。

2. 根据权利要求1所述的具有锥面密封结构的内窥镜,其特征在于:所述密封环的截面为三角形或梯形。

3. 根据权利要求1所述的具有锥面密封结构的内窥镜,其特征在于:所述安装座设置有与前密封面的配合第一锥面,所述连接筒设置有与后密封面配合的第二锥面。

4. 根据权利要求3所述的具有锥面密封结构的内窥镜,其特征在于:所述前密封面和后密封面同时为外锥面或内锥面;所述安装座或连接筒上开设有密封槽,该密封槽具有柱面的第一槽壁和锥面的第二槽壁,所述密封环置于密封槽内。

5. 根据权利要求4所述的具有锥面密封结构的内窥镜,其特征在于:所述密封槽开设在所述安装座上,所述密封槽的槽口朝向所述连接筒,所述安装座的第一锥面构成密封槽的第二槽壁,所述密封环从槽口后方装入密封槽,并套在所述第一槽壁上,所述密封环的前密封面与所述第一锥面贴合,密封环的后密封面由所述连接筒的第二锥面压紧。

6. 根据权利要求4所述的具有锥面密封结构的内窥镜,其特征在于:所述密封槽开设在所述连接筒上,所述密封槽的槽口朝向所述安装座,所述连接筒的第二锥面构成密封槽的第二槽壁,所述密封环从槽口前方装入密封槽,并套在所述第一槽壁上,所述密封环的后密封面与所述第二锥面紧贴,密封环的前密封面由所述连接筒的第一锥面压紧。

7. 根据权利要求4所述的具有锥面密封结构的内窥镜,其特征在于:所述安装座上设置有第一压紧部,所述连接筒上设置与第一压紧部对应的第二压紧部,该第二压紧部位于第一压紧部后方,所述密封槽设置于第一压紧部或第二压紧部上,所述密封环被压紧于第一压紧部与第二压紧部之间,且所述第一压紧部后端面与第二压紧部前端面之间有间隙。

8. 根据权利要求7所述的具有锥面密封结构的内窥镜,其特征在于:所述锥面密封结构还包括套管,所述套管套在第一压紧部和第二压紧部外,并盖住所述间隙。

9. 根据权利要求1-8任意一项所述的具有锥面密封结构的内窥镜,其特征在于:所述紧固结构为螺纹结构或紧固件,所述连接筒与安装座通过螺纹或紧固件连接。

10. 根据权利要求9所述的具有锥面密封结构的内窥镜,其特征在于:所述连接筒前端伸入安装座内,与安装座螺纹套接;或所述安装座后端伸入连接筒内,与连接筒螺纹套接。

具有锥面密封结构的内窥镜

技术领域

[0001] 本实用新型属于医疗器械技术领域,具体涉及一种具有锥面密封结构的内窥镜。

背景技术

[0002] 内窥镜在重复使用时需高温高压灭菌,如果密封不合格,会导致内窥镜内腔进水,镜片起雾影响正常使用,因此对密封可靠性要求较高。现有技术中,内窥镜的各组装部件之间多采用软质的O型圈密封,密封可靠性较差,在多次压力蒸汽灭菌后存在失效风险,需定期更换;另外,为达到密封效果,需多重O型圈密封,零件加工和装配难度较大,重复拆装会影响密封效果。

实用新型内容

[0003] 鉴于以上所述现有技术的不足,本实用新型的目的在于提供一种具有锥面密封结构的内窥镜,提高密封可靠性。

[0004] 为实现上述目的及其他相关目的,本实用新型技术方案如下:

[0005] 一种具有锥面密封结构的内窥镜,所述内窥镜包括安装座和连接筒,所述安装座后部与连接筒前部通过紧固结构连接,所述锥面密封结构包括设置于安装座与连接筒之间的密封环,所述密封环具有锥面状的前密封面和锥面状的后密封面,所述密封环分别与连接筒和安装座形成锥面密封,并由所述紧固结构压紧在连接筒和安装座之间。

[0006] 进一步,所述密封环的截面为三角形或梯形。

[0007] 进一步,所述安装座设置有与前密封面的配合第一锥面,所述连接筒设置有与后密封面配合的第二锥面。

[0008] 进一步,所述前密封面和后密封面同时为外锥面或内锥面,所述安装座或连接筒上开设有密封槽,该密封槽具有柱面的第一槽壁和锥面的第二槽壁,所述密封环置于密封槽内。

[0009] 进一步,所述密封槽开设在所述安装座上,所述密封槽的槽口朝向所述连接筒,所述安装座的第一锥面构成密封槽的第二槽壁,所述密封环从槽口后方装入密封槽,并套在所述第一槽壁上,所述密封环的前密封面与所述第一锥面贴合,密封环的后密封面由所述连接筒的第二锥面压紧。

[0010] 进一步,所述密封槽开设在所述连接筒上,所述密封槽的槽口朝向所述安装座,所述连接筒的第二锥面构成密封槽的第二槽壁,所述密封环从槽口前方装入密封槽,并套在所述第一槽壁上,所述密封环的后密封面与所述第二锥面紧贴,密封环的前密封面由所述连接筒的第一锥面压紧。

[0011] 进一步,所述安装座上设置有第一压紧部,所述连接筒上设置与第一压紧部对应的第二压紧部,该第二压紧部位于第一压紧部后方,所述密封槽设置于第一压紧部或第二压紧部上,所述密封环被压紧于第一压紧部与第二压紧部之间,且所述第一压紧部后端面与第二压紧部前端面之间有间隙。

[0012] 进一步,所述密封环的热膨胀系数分别大于安装座和连接筒的热膨胀系数。

[0013] 进一步,所述锥面密封结构还包括套管,所述套管套在第一压紧部和第二压紧部外,并盖住所述间隙。

[0014] 进一步,所述紧固机构为螺纹结构或紧固件,所述连接筒与安装座通过螺纹或紧固件连接。

[0015] 进一步,所述连接筒前端伸入安装座内,与安装座螺纹套接;或所述安装座后端伸入连接筒内,与连接筒螺纹套接。

[0016] 如上所述,本实用新型中,密封环分别与安装座和连接筒锥面配合,并在紧固结构预紧的过程中,使密封环的前密封面与安装座贴紧,后密封面与连接座贴紧,从而在装配到位后共形成两处锥面密封。本实用新型可以实现更好的密封效果,提高密封可靠性;由于锥面配合,装配过程中具有自适应作用,加工和装配简单,重复拆装不影响密封效果;使用过程中不需更换密封件,减少了产品的使用维护成本。

附图说明

[0017] 图1为本实用新型一个实施方式的结构示意图;

[0018] 图2为图1中A处放大视图;

[0019] 图3为本实用新型一个实施方式密封结构的示意图;

[0020] 图4为本实用新型一个实施方式密封结构的示意图;

[0021] 图5和图6所示为本实用新型内窥镜的结构示意图。

[0022] 零件标号说明:

[0023] 1-安装座;11-第一压紧部;12-第一锥面;13-第一槽壁;14-第二槽壁;2-连接筒;21-第二压紧部;22-第二锥面;3-密封环;31-前密封面;32-后密封面;4-套管;5物镜组件;6-目镜组件。

具体实施方式

[0024] 以下由特定的具体实施例说明本实用新型的实施方式,熟悉此技术的人士可由本说明书所揭露的内容轻易地了解本实用新型的其他优点及功效。

[0025] 本实用新型各实施例中,所述的前、后方位,是以操作内窥镜时,内窥镜朝向患者的一方为前方,背离患者一方为后方。

[0026] 实施例1

[0027] 如图1和图2所示,内窥镜包括安装座1和连接筒2,其中安装座1和连接筒2分别具有内腔,共同围成内窥镜内部元件的安装空间,所述锥面密封结构的作用在于将安装座1与连接筒2之间密封,防止高温高压灭菌过程中,水汽进入安装座1和连接筒2内腔。

[0028] 具体地,所述安装座1后部与连接筒2前部通过紧固结构连接,在安装座1与连接筒2之间设有硬质的密封环3,该密封环3具有锥面状的前密封面31和锥面状的后密封面32,前密封面31朝向所述安装座1,后密封面32朝向所述连接筒2,所述密封环3分别与连接筒2和安装座1形成锥面密封,在装配时,由所述紧固结构压紧在连接筒2和安装座1之间。所述安装座1设置有与前密封面31配合的第一锥面12,所述连接筒2设置有与后密封面32配合的第二锥面22,在紧固结构预紧的过程中,密封环3的前密封面31可向第一锥面12进给,后密封

面32可向第二锥面22进给,使密封环3的前密封面31与第一锥面12贴紧,后密封面32与第二锥面22贴紧,实现更好的密封效果,提高密封可靠性。

[0029] 在一个实施方式中,密封环3的截面为三角形,密封环3的其中一面与第一槽壁13紧贴,另外两面为锥面状密封面,分别与所述安装座1和连接筒2的第一锥面12和第二锥面22配合。在另一实施方式中,所述密封环3截面为梯形结构,如3和图4所示。

[0030] 在一个实施方式中,所述前密封面31和后密封面32同时为外锥面或同时为内锥面,即前密封面31和后密封面32呈镜像对称,两个密封面同时位于密封环3内侧如图4所示,或两个密封面同时位于密封环3外侧,如图2和图3所示。

[0031] 实施例2

[0032] 如图2所示,在实施例1的基础上,所述安装座1上开设有密封槽,所述密封环3置于密封槽内。如图1所示,该密封槽具有柱面的第一槽壁13和锥面的第二槽壁14,密封槽的槽口朝向所述连接筒2,即朝向后方,所述安装座1的第一锥面12构成密封槽的第二槽壁14,密封环3从槽口后方装入密封槽,密封环3内圆面套在所述第一槽壁13上,能够沿第一槽壁13滑动,密封环3的前密封面31与所述第一锥面12贴合,密封环3的后密封面32由所述连接筒2的第二锥面22压紧。

[0033] 其中,所述连接筒2与安装座1为螺纹连接,安装座1后端和连接筒2前端均为管状结构,在安装座1后端外壁设置有外螺纹,连接筒2前端内壁设置有内螺纹,连接筒2前端套在安装座1后端,与安装座1螺纹配合。密封环3与安装座1、连接筒2共形成两处锥面密封,通过调整螺纹预紧力,使两处锥面贴紧并形成有效密封。

[0034] 在另一实施方式中,连接筒2与安装座1通过紧固件,如螺钉等连接。

[0035] 实施例3

[0036] 如图3所示,在实施例1的基础上,所述密封槽开设在连接筒2前端面上,所述密封槽的槽口朝向所述安装座1,即朝向前方,所述连接筒2的第二锥面22构成密封槽的第二槽壁14,密封环3从槽口前方装入密封槽,密封环3的内圆面套在所述第一槽壁13上,密封环3的后密封面32与第二锥面22紧贴,密封环3的前密封面31由连接筒2的第一锥面12压紧。

[0037] 在一个实施方式中,安装座1后端套在连接筒2前端外,与连接筒2螺纹配合。具体参见图3和图4所示,在安装座1后端内壁设置有内螺纹,连接筒2前端外壁设置有外螺纹,安装座1后端套在连接筒2前端外,与连接筒2螺纹配合。

[0038] 在另一实施方式中,实施连接筒2与安装座1通过紧固件,如螺钉等连接。

[0039] 实施例4

[0040] 在实施例1或2或3的基础上,为防止密封环3还未密封到位时,连接筒2和安装座1的端部已经相抵,影响密封效果。所述安装座1上设置有第一压紧部11,连接筒2上设置与第一压紧部11对应的第二压紧部21,该第二压紧部21位于第一压紧部11后方,所述密封槽设置于第一压紧部11或第二压紧部21上,所述密封环3被压紧于第一压紧部11与第二压紧部21之间,且所述第一压紧部11后端面与第二压紧部21前端面之间有间隙B。

[0041] 具体地,如图1和图2所示,在安装座1外壁上设置有一圈凸台,该凸台形成第一压紧部11,密封槽开设在凸台后端,连接筒2前端形成第二压紧部21。安装座1与连接筒2之间留有间隙B,一方面避免安装座1后端面与连接筒2前端面抵触时,密封环3未密封到位。使安装座1与连接筒2之间在密封环3处压紧,保证密封可靠;另一方面便于密封环3受热后的膨

胀,各密封锥面贴合更紧密。

[0042] 在一个实施方式中,密封环3材料的热膨胀系数分别大于安装座1和连接筒2所用材料的热膨胀系数,在高温高压灭菌过程中其受热形变较大,使锥面密封更紧密,从而保证了密封的可靠性。

[0043] 在一个实施方式中,所述第一压紧部11和第二压紧部21外套设有套管,该套管挡住所述间隙B,如图1和2所示。具体地,套管套在安装座1和连接筒2外,防止杂物进入该间隙B,避免密封环3的两个锥面状密封面夹杂异物或被划伤,起到防护作用。

[0044] 图5和图6所示为本实用新型内窥镜的结构示意图,其包括物镜组件5、目镜组件6等结构,目镜组件6与连接筒2连接,物镜组件5与安装座1连接,或者,物镜组件5与连接筒2连接,目镜组件6与安装座1连接。其中图5所示为“直视型”内窥镜,C处为密封位置;图6为“侧视型”内窥镜,D处为密封位置。密封方式可采用实施例1-4中任意一种。

[0045] 本实用新型,密封环3分别与安装座1和连接筒2锥面配合,并在紧固结构预紧的过程中,使密封环3的前密封面31与第一锥面12贴紧,后密封面32与第二锥面22贴紧,从而在装配到位后共形成两处锥面密封。本实用新型可以实现更好的密封效果,提高密封可靠性;由于锥面配合,装配过程中具有自适应作用,加工和装配简单,重复拆装不影响密封效果;使用过程中不需更换密封件,减少了产品的使用维护成本。

[0046] 任何熟悉此技术的人士皆可在不违背本实用新型的精神及范畴下,对上述实施例进行修饰或改变。因此,举凡所属技术领域中具有通常知识者在未脱离本实用新型所揭示的精神与技术思想下所完成的一切等效修饰或改变,仍应由本实用新型的权利要求所涵盖。

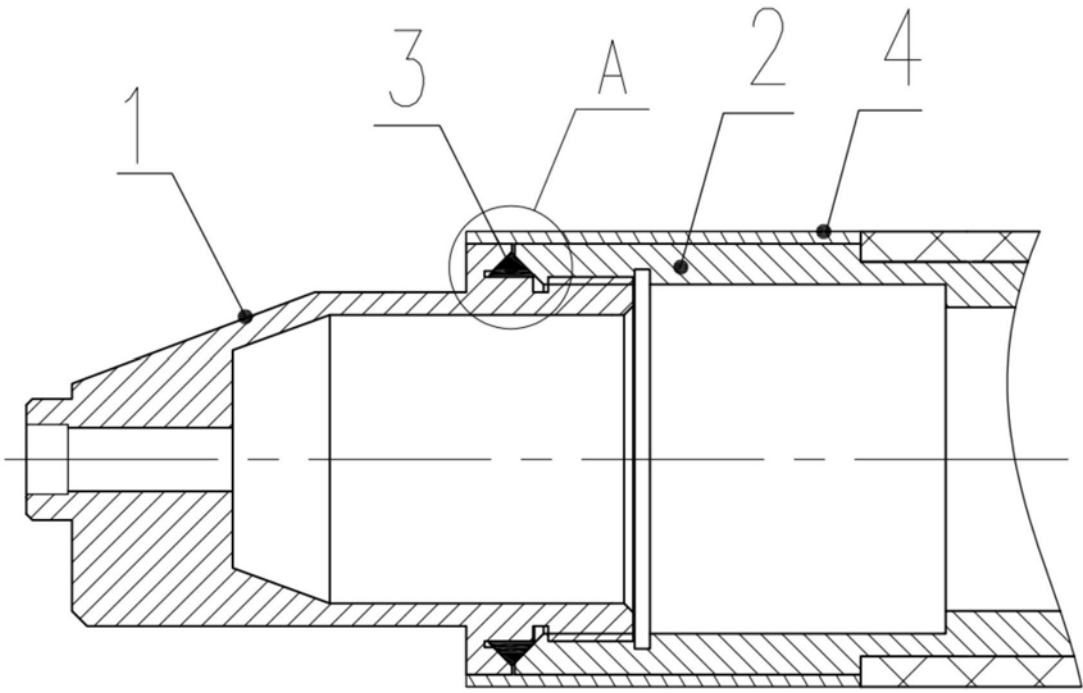


图1

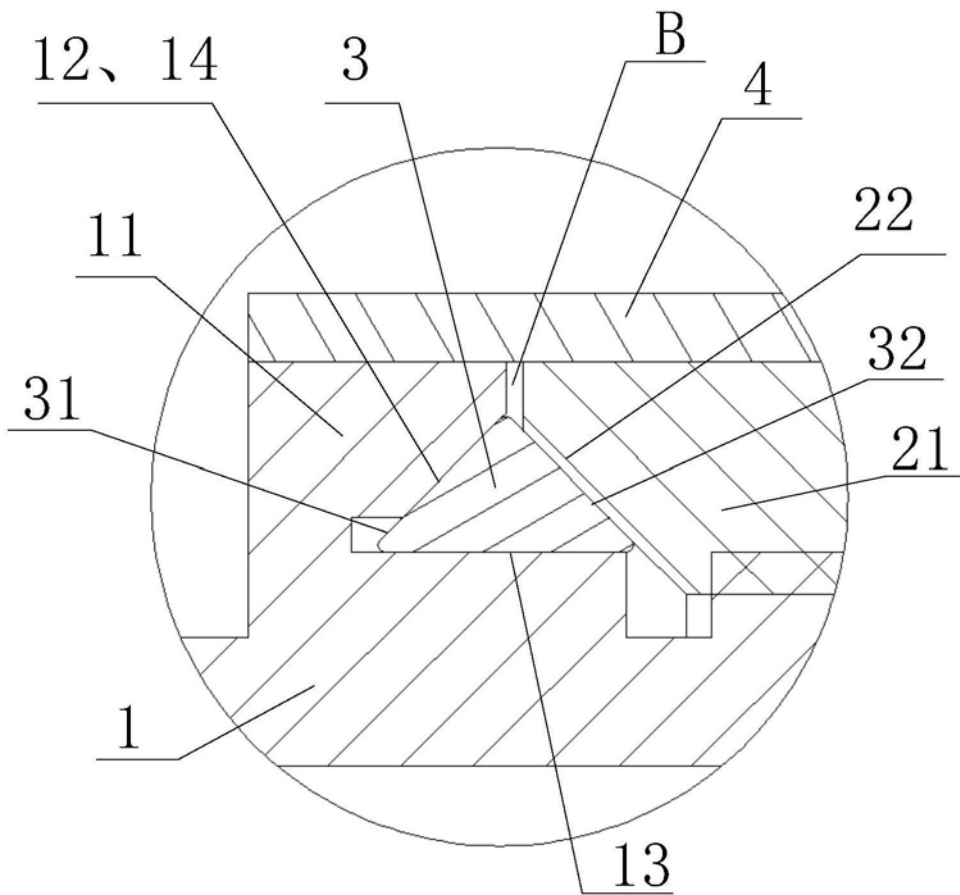


图2

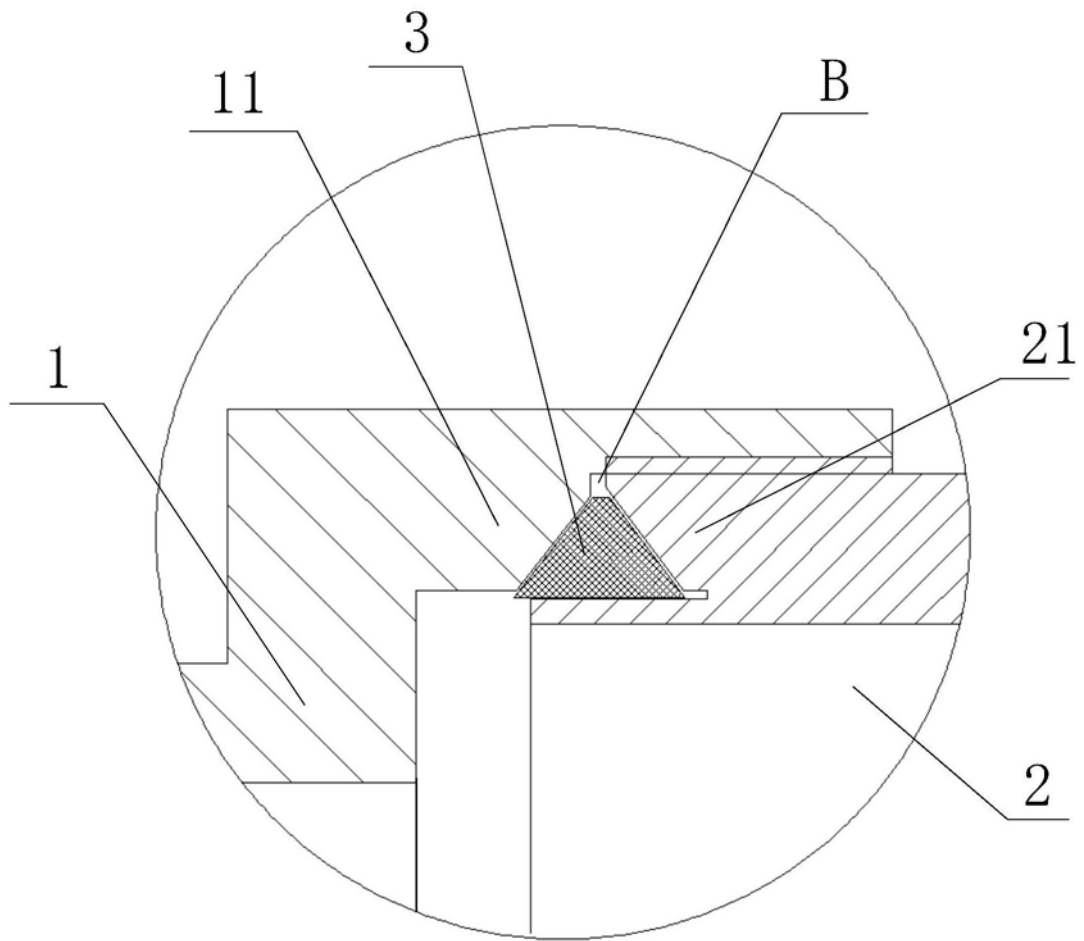


图3

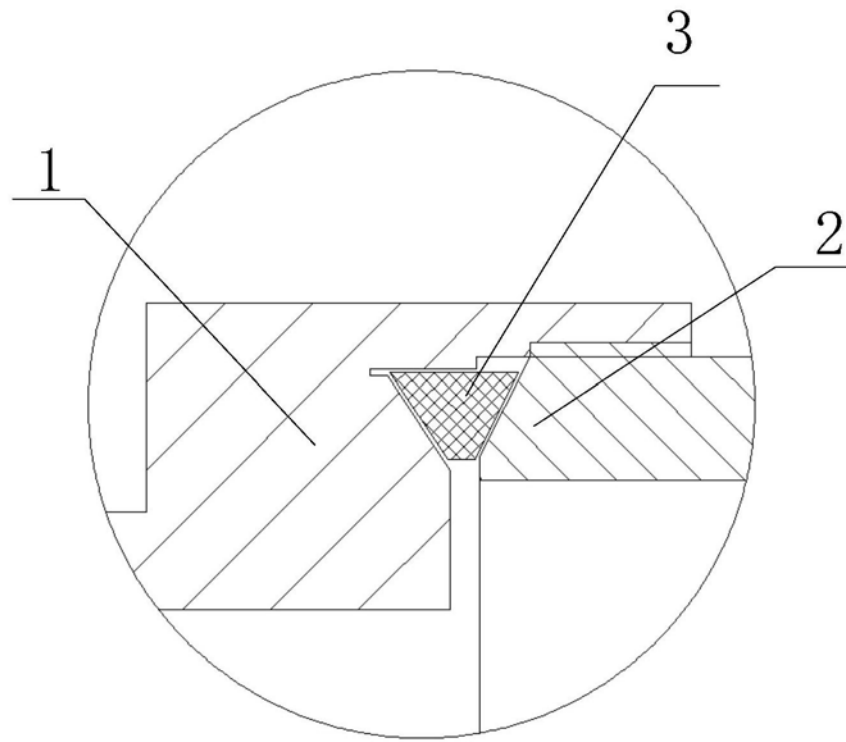


图4

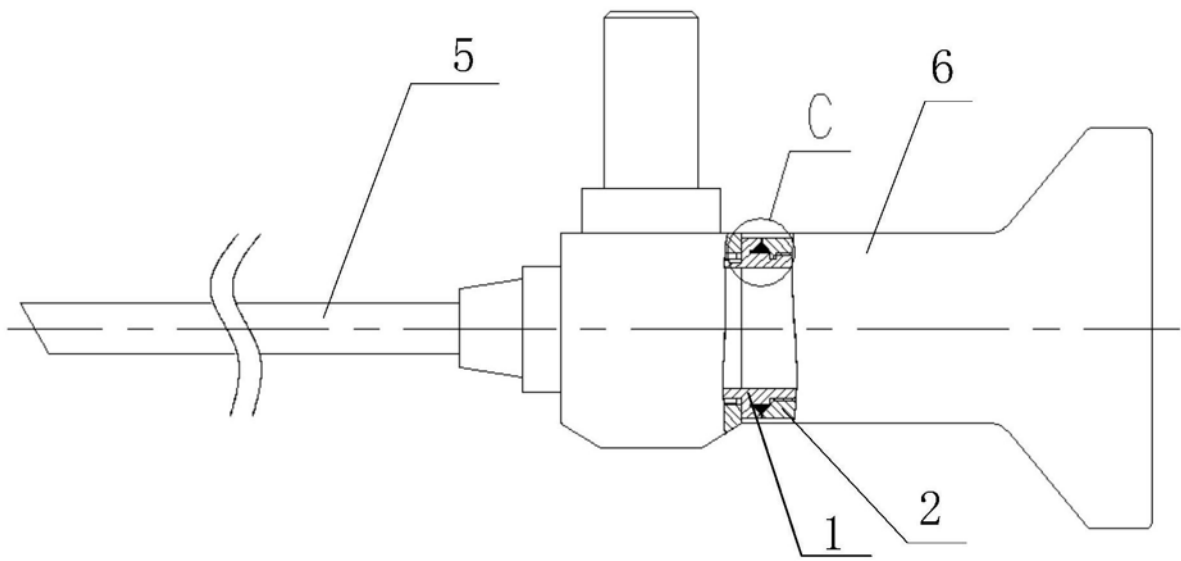


图5

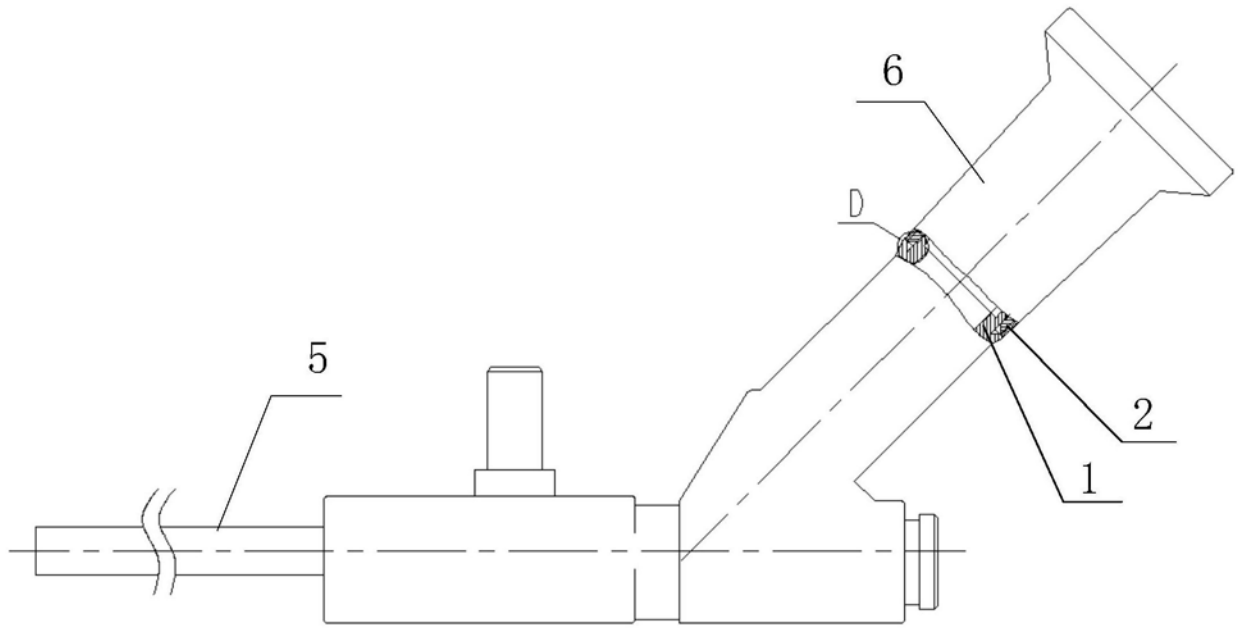


图6

专利名称(译)	具有锥面密封结构的内窥镜		
公开(公告)号	CN209252795U	公开(公告)日	2019-08-16
申请号	CN201821821389.6	申请日	2018-11-06
[标]申请(专利权)人(译)	重庆西山科技有限公司		
申请(专利权)人(译)	重庆西山科技股份有限公司		
当前申请(专利权)人(译)	重庆西山科技股份有限公司		
[标]发明人	郭毅军 何天祥 严崇源		
发明人	郭毅军 何天祥 严崇源 刘丁银		
IPC分类号	A61B1/00 F16J15/06		
代理人(译)	熊万里		
外部链接	Espacenet SIPO		

摘要(译)

本实用新型提供一种具有锥面密封结构的内窥镜，所述内窥镜包括安装座和连接筒，所述安装座后部与连接筒前部通过紧固结构连接，所述锥面密封结构包括设置于安装座与连接筒之间的密封环，所述密封环具有锥面状的前密封面和锥面状的后密封面，所述密封环分别与连接筒和安装座形成锥面密封，并由所述紧固结构压紧在连接筒和安装座之间。本实用新型中，密封环分别与安装座和连接筒锥面配合，并在紧固结构预紧的过程中，使密封环的前密封面与安装座贴紧，后密封面与连接座贴紧，从而在装配到位后共形成两处锥面密封。本实用新型可以实现更好的密封效果，提高密封可靠性；由于锥面配合，装配过程中具有自适应作用，加工和装配简单，重复拆装不影响密封效果。

