



## (12)实用新型专利

(10)授权公告号 CN 209186808 U

(45)授权公告日 2019.08.02

(21)申请号 201721453881.8

(22)申请日 2017.11.03

(73)专利权人 张俊吉

地址 102600 北京市大兴区旧宫盛悦居旧  
桥路一号院2-2003

专利权人 助医维康(北京)科技发展有限公司

(72)发明人 张俊吉 孙大为 刘海元 张令怡

(74)专利代理机构 北京高沃律师事务所 11569  
代理人 王加贵

(51)Int.Cl.

A61B 17/12(2006.01)

A61B 17/00(2006.01)

A61B 17/42(2006.01)

(ESM)同样的发明创造已同日申请发明专利

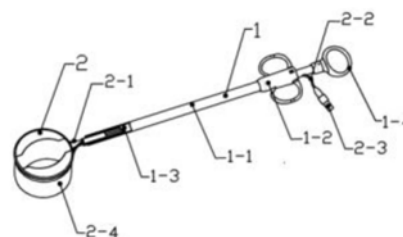
权利要求书1页 说明书3页 附图2页

(54)实用新型名称

一种腹腔镜止血装置

(57)摘要

本实用新型公开了一种腹腔镜止血装置,包括输送器和与输送器连接的压迫止血结构,所述压迫止血结构包括充气管路和气囊,所述气囊包括囊壁和囊体,所述充气管路一端穿过所述输送器与所述气囊的囊体连通,另一端设有单向阀。本实用新型采取机械压迫止血替代现有手术过程中的电凝止血方式,可避免电凝止血造成的术后卵巢功能下降,结构简单,操作方便。



1. 一种腹腔镜止血装置,其特征在于:包括输送器和与输送器连接的压迫止血结构,所述压迫止血结构包括充气管路 and 气囊,所述气囊包括囊壁和囊体,所述充气管路一端穿过所述输送器与 said 气囊的囊体连通,另一端设有单向阀。

2. 根据权利要求1所述的腹腔镜止血装置,其特征在于:所述输送器包括外套管和操作杆,所述操作杆套设在所述外套管内,所述操作杆末端设有操作杆手柄,所述充气管路穿过所述操作杆与 said 气囊的囊体连通;所述外套管末端设有外套管手柄。

3. 根据权利要求2所述的腹腔镜止血装置,其特征在于:所述操作杆的前端固定有弹性体,所述气囊一端周圈设有筒形通道,所述弹性体穿入所述筒形通道。

4. 根据权利要求3所述的腹腔镜止血装置,其特征在于:所述囊壁和所述囊体为高分子材料或硅胶材质。

5. 根据权利要求4所述的腹腔镜止血装置,其特征在于:所述气囊在没充气的情况下卷成柱体或折叠成扇形,随所述弹性体、所述操作杆收入所述外套管内。

6. 根据权利要求1-5任一所述的腹腔镜止血装置,其特征在于:所述气囊由囊壁和一个或多个囊体连接;当所述囊体为多个时,多个所述囊体之间设有通气道,使多个所述囊体连通;所述气囊的端面呈开口筒状。

7. 根据权利要求1-5任一所述的腹腔镜止血装置,其特征在于:所述气囊包括囊壁和一个囊体,所述囊体附着在所述囊壁的一侧。

8. 根据权利要求1-5任一所述的腹腔镜止血装置,其特征在于:所述气囊包括囊壁和多个囊体,多个所述囊体均附着在所述囊壁的内侧,所述充气管路分别与多个所述囊体连接。

9. 根据权利要求1所述的腹腔镜止血装置,其特征在于:所述输送器还连接有腹腔镜手术器械取物袋。

10. 根据权利要求1所述的腹腔镜止血装置,其特征在于:所述单向阀与 said 气囊之间设有压强指示装置。

## 一种腹腔镜止血装置

### 技术领域

[0001] 本实用新型涉及医疗器械技术领域,特别是涉及一种腹腔镜止血装置。

### 背景技术

[0002] 近年腹腔镜手术发展迅速,腹腔镜手术已逐渐普及。其中,腹腔镜卵巢囊肿剥离手术是微创技术中的一个重要组成部分,卵巢囊肿剥离的微创手术改善了手术和疾病相关的结局,全世界范围内数以千万的女性患者受益。

[0003] 腹腔镜手术治疗卵巢巧克力囊肿一般采用囊肿剥除、创面电凝止血的方法,电凝止血因其简便快捷而被普遍使用。然而,根据对腹腔镜下卵巢囊肿剥除术中采用创面电凝止血方法的患者术前、术后观察,采用电凝止血对卵巢储备功能影响较大,容易造成卵巢功能下降,在手术中应尽量避免采用电凝方式止血,防止电凝对卵巢组织的热损伤。因此,亟需一种能够避免卵巢功能下降的止血方式应用到腹腔镜手术中,达到真正意义上的微创治疗。

### 实用新型内容

[0004] 本实用新型的目的是提供一种腹腔镜止血装置,以解决上述现有技术存在的问题,采取机械压迫止血替代现有手术过程中的电凝止血方式,可避免电凝止血造成的术后卵巢功能下降。

[0005] 为实现上述目的,本实用新型提供了如下方案:

[0006] 本实用新型提供一种腹腔镜止血装置,包括输送器和与输送器连接的压迫止血结构,所述压迫止血结构包括充气管路和气囊,所述气囊包括囊壁和囊体,所述充气管路一端穿过所述输送器与所述气囊的囊体连通,另一端设有单向阀。

[0007] 优选地,所述输送器包括外套管和操作杆,所述操作杆套设在所述外套管内,所述操作杆末端设有操作杆手柄,所述充气管路穿过所述操作杆与所述气囊的囊体连通;所述外套管末端设有外套管手柄。

[0008] 优选地,所述操作杆的前端固定有弹性体,所述气囊一端周圈设有筒形通道,所述弹性体穿入所述筒形通道。

[0009] 优选地,所述囊壁和所述囊体为高分子材料或硅胶材质。

[0010] 优选地,所述气囊在没充气的情況下卷成柱体或折叠成扇形,随所述弹性体、所述操作杆收入所述外套管内。

[0011] 优选地,所述气囊由囊壁和一个或多个所述体连接;当所述囊体为多个时,多个所述囊体之间设有通气道,使多个所述囊体连通;所述气囊的端面呈开口筒状。

[0012] 优选地,所述气囊包括囊壁和一个囊体,所述囊体附着在所述囊壁的一侧。

[0013] 优选地,所述气囊包括囊壁和多个囊体,多个所述囊体均附着在所述囊壁的内侧,所述充气管路分别与多个所述囊体连接。

[0014] 优选地,所述输送器还连接有腹腔镜手术器械取物袋。

[0015] 优选地,所述单向阀与所述气囊之间设有压强指示装置。

[0016] 本实用新型相对于现有技术取得了以下有益技术效果:

[0017] 1、本实用新型提供的腹腔镜止血装置,有利于卵巢功能恢复,防止现有术式中剥离囊肿后采用电凝钳止血造成卵巢功能下降。

[0018] 2、本实用新型提供的腹腔镜止血装置,对卵巢组织损伤小,避免了金属类钳夹对输卵管壁血管和组织造成硬性伤害。

[0019] 3、本实用新型提供的腹腔镜止血装置,结构简单,操作性好,使用方便快捷。

## 附图说明

[0020] 为了更清楚地说明本实用新型实施例或现有技术中的技术方案,下面将对实施例中所需要使用的附图作简单地介绍,显而易见地,下面描述中的附图仅仅是本实用新型的一些实施例,对于本领域普通技术人员来讲,在不付出创造性劳动性的前提下,还可以根据这些附图获得其他的附图。

[0021] 图1为本实用新型中腹腔镜止血装置第一种实施方式的结构示意图;

[0022] 图2为本实用新型中腹腔镜止血装置第一种实施方式充气后的结构示意图;

[0023] 图3为本实用新型中腹腔镜止血装置第二种实施方式的结构示意图;

[0024] 图4为本实用新型中腹腔镜止血装置第二种实施方式充气后的结构示意图;

[0025] 图中:1:输送器、1-1:外套管1-2:外套管手柄、1-3:操作杆、1-4:操作杆手柄、2:压迫止血结构、2-1:弹性体、2-2:充气管路、2-3:单向阀、2-4:气囊、2-4-1:囊壁、2-4-2:囊体。

## 具体实施方式

[0026] 下面将结合本实用新型实施例中的附图,对本实用新型实施例中的技术方案进行清楚、完整地描述,显然,所描述的实施例仅仅是本实用新型一部分实施例,而不是全部的实施例。基于本实用新型中的实施例,本领域普通技术人员在没有做出创造性劳动前提下所获得的所有其他实施例,都属于本实用新型保护的范围。

[0027] 本实用新型的目的是提供一种腹腔镜止血装置,以解决现有技术存在的问题。

[0028] 为使本实用新型的上述目的、特征和优点能够更加明显易懂,下面结合附图和具体实施方式对本实用新型作进一步详细的说明。

[0029] 实施例1:

[0030] 本实施例提供一种腹腔镜止血装置,如图1、2所示,包括输送器1和压迫止血结构2,输送器1包括外套管1-1和操作杆1-3,压迫止血结构2包括弹性体2-1、充气管路2-2、单向阀2-3和气囊2-4,外套管1-1末端设有外套管手柄1-2,操作杆1-3套设在外套管1-1内,操作杆1-3在外套管手柄1-2的一端设有操作杆手柄1-4,另一端连接弹性体2-1,弹性体2-1连接气囊2-4,气囊2-4一端周圈设有筒形通道,弹性体2-1穿入筒形通道并固定,气囊2-4包括两个囊体2-4-2和囊壁2-4-1,囊壁2-4-1为高分子布材料,囊体2-4-2为硅胶囊体,两个囊体2-4-2并列连接,且两个囊体2-4-2侧面设有通气道,使两个囊体2-4-2连通。充气管路2-2从操作杆1-3中穿过与气囊2-4的一个囊体2-4-2连接,另一端设有单向阀2-3,单向阀2-3与气囊2-4间还设置有压强指示装置用来指示气囊充气压强。

[0031] 本实施例中气囊2-4在没充气的情况下折叠成扇形,随弹性体2-1、操作杆1-3收入

外套管1-1内,采用扇形便于气囊2-4的展开。使用时,手持外套管手柄1-2和操作杆手柄1-4,控制操作杆1-3由外套管1-1尾部向前伸出,弹性体2-1自动打开带动气囊口张开,气囊2-4张开后端面呈开口筒状;将要压合的组织平放放入气囊2-4的两个囊体2-4-2开口中,通过单向阀2-3注入一定量气体使两个囊体2-4-2充盈,随之膨胀,囊体2-4-2中间开口闭合,形成钳夹压合,实现机械压迫止血的目的,操作简单,对卵巢组织损伤小,避免了金属类钳夹对输卵管壁血管和组织造成硬性伤害。

[0032] 在实施例1中,囊体2-4-2可以为一个,囊体2-4-2的端面呈开口筒状,其它与实施例1中的设置相同。在实施例1中,囊体2-4-2还可以为两个以上,两个以上数量的囊体2-4-2构成端面呈开口筒状的结构,其它与实施例1中的设置相同。

[0033] 实施例2:

[0034] 本实用新型提供一种腹腔止血装置,如图3、4所示,包括输送机1和压迫止血结构2,输送机1包括外套管1-1和操作杆1-3,压迫止血结构2包括弹性体2-1、充气管路2-2、单向阀2-3和气囊2-4,外套管1-1末端设有外套管手柄1-2,操作杆1-3套设在外套管1-1内,操作杆1-3在外套管手柄1-2的一端设有操作杆手柄1-4,另一端连接弹性体2-1,弹性体2-1连接气囊2-4,气囊2-4一端周圈设有筒形通道,弹性体2-1穿入筒形通道并固定,气囊2-4包括一个囊体2-4-2和囊壁2-4-1,囊壁2-4-1为高分子布材料,囊体2-4-2为硅胶囊体,囊体2-4-2附着在囊壁2-4-1的一侧。充气管路2-2从操作杆1-3中穿过与气囊2-4的囊体2-4-2连接,另一端设有单向阀2-3,单向阀2-3与气囊2-4间还设置有压强指示装置用来指示气囊充气压强。

[0035] 本实施例中气囊2-4在没充气的情况下卷成柱体,随弹性体2-1、操作杆1-3收入外套管1-1内。使用时,手持外套管手柄1-2和操作杆手柄1-4,控制操作杆1-3由外套管1-1尾部向前伸出,弹性体2-1自动打开带动气囊2-4展开,将要压合的组织平放放入气囊2-4的囊壁2-4-1与囊体2-4-2中间,通过单向阀2-3注入一定量气体使囊体2-4-2充盈,随之膨胀,囊体2-4-2填充高分子布的内部空间,形成钳夹压合,实现机械压迫止血的目的,操作简单,对卵巢组织损伤小,避免了金属类钳夹对输卵管壁血管和组织造成硬性伤害。

[0036] 在实施例2中,囊体2-4-2的数量可以为2个,分别附着在囊壁2-4-1的两侧,充气管路2-2分别与两个囊体2-4-2连通,其它与实施例2中的设置相同。囊体2-4-2的数量也可以为4个,分别附着在囊壁2-4-1的四周内侧,充气管路2-2分别与四个囊体2-4-2连通,其它与实施例2中的设置相同。

[0037] 此外,在上述两种实施例中,输送机1除连接气囊2-4外,还可以同时在操作杆1-3末端设置腹腔镜手术器械取物袋,在手术时控制操作杆1-3一起送入腹腔,减少手术器械品种,减少消耗。

[0038] 需要说明的是,本实用新型的囊体2-4-2截面可以是长方形,也可以是椭圆形,还可以根据实际需要选取其他形状。

[0039] 本实用新型应用了具体个例对本实用新型的原理及实施方式进行了阐述,以上实施例的说明只是用于帮助理解本实用新型的方法及其核心思想;同时,对于本领域的一般技术人员,依据本实用新型的思想,在具体实施方式及应用范围上均会有改变之处。综上,本说明书内容不应理解为对本实用新型的限制。

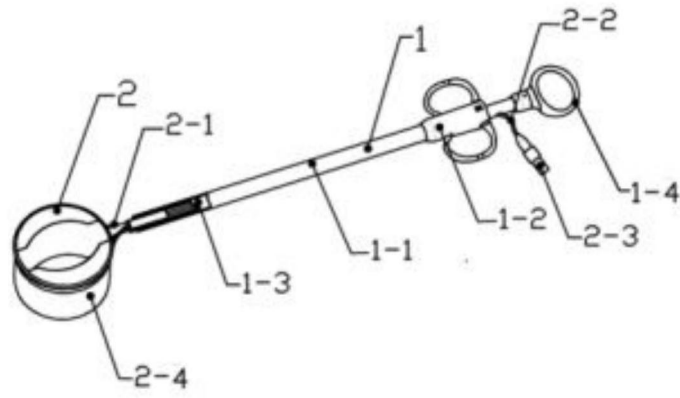


图1

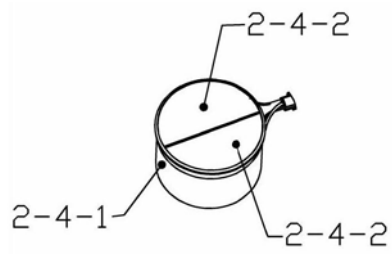


图2

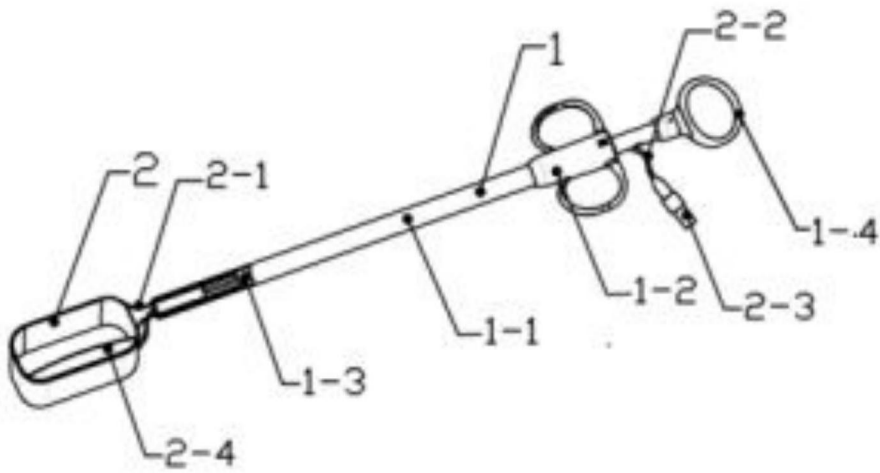


图3

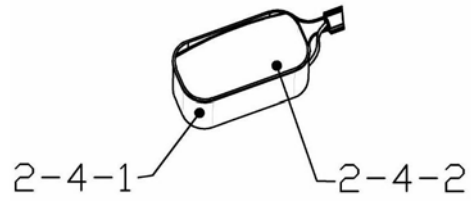


图4

专利名称(译)	一种腹腔镜止血装置		
公开(公告)号	<a href="#">CN209186808U</a>	公开(公告)日	2019-08-02
申请号	CN201721453881.8	申请日	2017-11-03
[标]申请(专利权)人(译)	张俊吉		
申请(专利权)人(译)	张俊吉		
当前申请(专利权)人(译)	张俊吉		
[标]发明人	张俊吉 孙大为 刘海元 张令怡		
发明人	张俊吉 孙大为 刘海元 张令怡		
IPC分类号	A61B17/12 A61B17/00 A61B17/42		
外部链接	<a href="#">Espacenet</a> <a href="#">SIPO</a>		

摘要(译)

本实用新型公开了一种腹腔镜止血装置，包括输送器与与输送器连接的压迫止血结构，所述压迫止血结构包括充气管路和气囊，所述气囊包括囊壁和囊体，所述充气管路一端穿过所述输送器与所述气囊的囊体连通，另一端设有单向阀。本实用新型采取机械压迫止血替代现有手术过程中的电凝止血方式，可避免电凝止血造成的术后卵巢功能下降，结构简单，操作方便。

