



(12)实用新型专利

(10)授权公告号 CN 209153981 U

(45)授权公告日 2019.07.26

(21)申请号 201821758840.4

(22)申请日 2018.10.29

(73)专利权人 河南通域医疗科技有限公司

地址 450000 河南省郑州市中原区中晟银泰国际中心B座1305号

专利权人 段惠峰

(72)发明人 段惠峰 邵海军 黄锦 柯钦瑜

黄勇 曾凡

(74)专利代理机构 北京华仲龙腾专利代理事务所(普通合伙) 11548

代理人 李静

(51)Int.Cl.

A61B 50/10(2016.01)

A61B 50/30(2016.01)

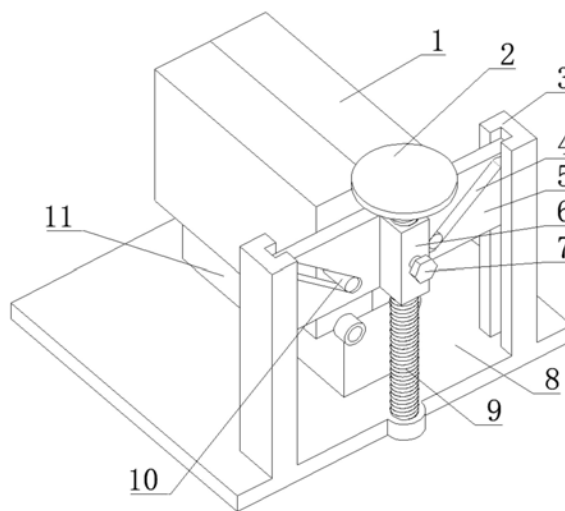
权利要求书1页 说明书3页 附图7页

(54)实用新型名称

一种腹腔镜镜管防护存放装置

(57)摘要

本实用新型公开了一种腹腔镜镜管防护存放装置,包括底板,其特征是:所述底板一侧中部铰接有丝杠的下端,所述丝杠螺纹连接螺纹筒,所述螺纹筒的一侧固定连接滑板的一侧中部,所述滑板两端分别设置在U形柱的滑槽内,两个所述U形柱对称固定在所述底板的上部一侧边缘,所述滑板上设有对称的斜滑槽,两个所述斜滑槽内分别设有滑块,两个所述滑块分别固定在密封盖的一侧中部,两个所述密封盖两侧下端中部分别铰接在支撑块的两侧上端一角,本实用新型涉及存放设备领域,具体地讲,涉及一种腹腔镜镜管防护存放装置。装置操作简单,取出方便,取出时观察视线良好,并保证了密封保存。



1. 一种腹腔镜镜管防护存放装置,包括底板(8),其特征是:所述底板(8)一侧中部铰接有丝杠(9)的下端,所述丝杠(9)螺纹连接螺纹筒(6),所述螺纹筒(6)的一侧固定连接滑板(5)的一侧中部,所述滑板(5)两端分别设置在U形柱(3)的滑槽(15)内,两个所述U形柱(3)对称固定在所述底板(8)的上部一侧边缘,所述滑板(5)上设有对称的斜滑槽(4),两个所述斜滑槽(4)内分别设有滑块(10),两个所述滑块(10)分别固定在密封盖(1)的一侧中部,两个所述密封盖(1)两侧下端中部分别铰接在支撑块(11)的两侧上端一角,所述支撑块(11)上侧固定有对称的导杆(16),两个所述导杆(16)分别设置在卡槽(19)内,两个所述卡槽(19)分别设置在支撑板一(17)两端中部,所述支撑板一(17)两侧中部分别铰接连杆(14)的一端,两个所述连杆(14)的另一端分别对应铰接在所述密封盖(1)的上面板内侧中部。

2. 根据权利要求1所述的腹腔镜镜管防护存放装置,其特征是:所述支撑板一(17)上侧四角分别固定立柱(18)。

3. 根据权利要求2所述的腹腔镜镜管防护存放装置,其特征是:四个所述立柱(18)的上端分别对应固定在支撑板二(12)的下侧四角。

4. 根据权利要求3所述的腹腔镜镜管防护存放装置,其特征是:所述支撑板二(12)上设有一组均匀排布的圆孔(13)。

5. 根据权利要求1所述的腹腔镜镜管防护存放装置,其特征是:所述螺纹筒(6)的另一侧螺纹连接顶丝(7)。

6. 根据权利要求1所述的腹腔镜镜管防护存放装置,其特征是:所述丝杠(9)上端固定连接转盘(2)的中心。

一种腹腔镜镜管防护存放装置

技术领域

[0001] 本实用新型涉及存放设备领域,具体地讲,涉及一种腹腔镜镜管防护存放装置。

背景技术

[0002] 消化科、内分泌科等疾病的诊断一般都采用腹腔镜进行观察,腹腔镜一般都是多次重复使用,使用结束后需要进行存放,医疗设备存放的环境要求非常苛刻,不在密封的环境下保存,表面易产生灰尘。现有技术中的腹腔镜存放装置中,在存放或取出时,由于存放装置的零件阻挡到视线,难以准确的取出所需的腹腔镜,耽误时间,所以亟于制作一种操作简单,取出方便的密封的腹腔镜镜管存放装置。

实用新型内容

[0003] 本实用新型要解决的技术问题是提供一种腹腔镜镜管防护存放装置,用于腹腔镜镜管的存放。

[0004] 本实用新型采用如下技术方案实现发明目的:

[0005] 一种腹腔镜镜管防护存放装置,包括底板,其特征是:所述底板一侧中部铰接有丝杠的下端,所述丝杠螺纹连接螺纹筒,所述螺纹筒的一侧固定连接滑板的一侧中部,所述滑板两端分别设置在U形柱的滑槽内,两个所述U形柱对称固定在所述底板上部一侧边缘,所述滑板上设有对称的斜滑槽,两个所述斜滑槽内分别设有滑块,两个所述滑块分别固定在密封盖的一侧中部,两个所述密封盖两侧下端中部分别铰接在支撑块的两侧上端一角,所述支撑块上侧固定有对称的导杆,两个所述导杆分别设置在卡槽内,两个所述卡槽分别设置在支撑板一两端中部,所述支撑板一两侧中部分别铰接连杆的一端,两个所述连杆的另一端分别对应铰接在所述密封盖的上面板内侧中部。

[0006] 作为本技术方案的进一步限定,所述支撑板一上侧四角分别固定立柱。

[0007] 作为本技术方案的进一步限定,四个所述立柱的上端分别对应固定在支撑板二的下侧四角。

[0008] 作为本技术方案的进一步限定,所述支撑板二上设有一组均匀排布的圆孔。

[0009] 作为本技术方案的进一步限定,所述螺纹筒的另一侧螺纹连接顶丝。

[0010] 作为本技术方案的进一步限定,所述丝杠上端固定连接转盘的中心。

[0011] 与现有技术相比,本实用新型的优点和积极效果是:使用本装置时,首先拧下顶丝,转动转盘带动丝杠转动,丝杠带动螺纹筒向下移动,螺纹筒带动滑板在两个滑槽的限位下向下移动,滑板带动滑块在对应的斜滑槽内滑动,两个滑块分别带动两个密封盖向两侧摆动,使两个密封盖分离,两个密封盖分别带动对应的连杆向上摆动,两个连杆带动支撑板一沿导杆向上移动,支撑板一带动立柱和支撑板二向上移动,拧紧顶丝顶住丝杠,丝杠被固定,将腹腔镜镜管下端穿过对应的一个圆孔,使腹腔镜镜管下端接触到支撑板一上,或将腹腔镜镜管从对应的圆孔取出,完成取出或存放工作后,拧下顶丝,反向转动转盘带动丝杠反向转动,最终使两个密封盖向上摆动,两个密封盖相对的一面相互接触贴合,两个密封盖与

支撑块形成一个封闭的腔体,将放置在支撑板一上的腹腔镜镜管密封在形成的腔体内。该装置操作简单,取出方便,取出时观察视线良好,并保证了密封保存。

附图说明

[0012] 图1为本实用新型的立体结构示意图一。

[0013] 图2为本实用新型的立体结构示意图二。

[0014] 图3为本实用新型的密封盖、导杆和支撑板一等零件的连接结构示意图。

[0015] 图4为本实用新型的导杆、支撑板一和立柱等零件的连接结构示意图。

[0016] 图5为本实用新型的U形柱、支撑块和底板等零件的连接结构示意图。

[0017] 图6为本实用新型的滑块、支撑板和一卡槽等零件的连接结构示意图。

[0018] 图7为本实用新型的密封盖、滑块和连杆等零件的连接结构示意图。

[0019] 图中:1、密封盖,2、转盘,3、U形柱,4、斜滑槽,5、滑板,6、螺纹筒,7、顶丝,8、底板,9、丝杠,10、滑块,11、支撑块,12、支撑板二,13、圆孔,14、连杆,15、滑槽,16、导杆,17、支撑板一,18、立柱,19、卡槽。

具体实施方式

[0020] 下面结合附图,对本实用新型的一个具体实施方式进行详细描述,但应当理解本实用新型的保护范围并不受具体实施方式的限制。

[0021] 如图1-图7所示,本实用新型包括底板8,所述底板8一侧中部铰接有丝杠9的下端,所述丝杠9螺纹连接螺纹筒6,所述螺纹筒6的一侧固定连接滑板5的一侧中部,所述滑板5两端分别设置在U形柱3的滑槽15内,两个所述U形柱3对称固定在所述底板8的上部一侧边缘,所述滑板5上设有对称的斜滑槽4,两个所述斜滑槽4内分别设有滑块10,两个所述滑块10分别固定在密封盖1的一侧中部,两个所述密封盖1两侧下端中部分别铰接在支撑块11的两侧上端一角,所述支撑块11上侧固定有对称的导杆16,两个所述导杆16分别设置在卡槽19内,两个所述卡槽19分别设置在支撑板一17两端中部,所述支撑板一17两侧中部分别铰接连杆14的一端,两个所述连杆14的另一端分别对应铰接在所述密封盖1的上面板内侧中部。

[0022] 所述支撑板一17上侧四角分别固定立柱18。

[0023] 四个所述立柱18的上端分别对应固定在支撑板二12的下侧四角。

[0024] 所述支撑板二12上设有一组均匀排布的圆孔13。

[0025] 所述螺纹筒6的另一侧螺纹连接顶丝7。

[0026] 所述丝杠9上端固定连接转盘2的中心。

[0027] 本装置主要适用于腹腔镜的尺寸,圆孔13直径应恰好放入腹腔镜,圆孔13的密度应根据需要存放是腹腔镜尺寸进行调整,以不发生干涉为准。

[0028] 本实用新型的工作流程为:使用本装置时,首先拧下顶丝7,转动转盘2带动丝杠9转动,丝杠9带动螺纹筒6向下移动,螺纹筒6带动滑板5在两个滑槽15的限位下向下移动,滑板5带动滑块10在对应的斜滑槽4内滑动,两个滑块10分别带动两个密封盖1向两侧摆动,使两个密封盖1分离,两个密封盖1分别带动对应的连杆14向上摆动,两个连杆14带动支撑板一17沿导杆16向上移动,支撑板一17带动立柱18和支撑板二12向上移动,拧紧顶丝7顶住丝杠4,丝杠4被固定,将腹腔镜镜管下端穿过对应的一个圆孔13,使腹腔镜镜管下端接触到支

撑板一17上,或将腹腔镜镜管从对应的圆孔13取出,完成取出或存放工作后,拧下顶丝7,反向转动转盘2带动丝杠9反向转动,最终使两个密封盖1向上摆动,两个密封盖1相对的一面相互接触贴合,两个密封盖1与支撑块11形成一个封闭的腔体,将放置在支撑板一17上的腹腔镜镜管密封在形成的腔体内。

[0029] 以上公开的仅为本实用新型的一个具体实施例,但是,本实用新型并非局限于此,任何本领域的技术人员能思之的变化都应落入本实用新型的保护范围。

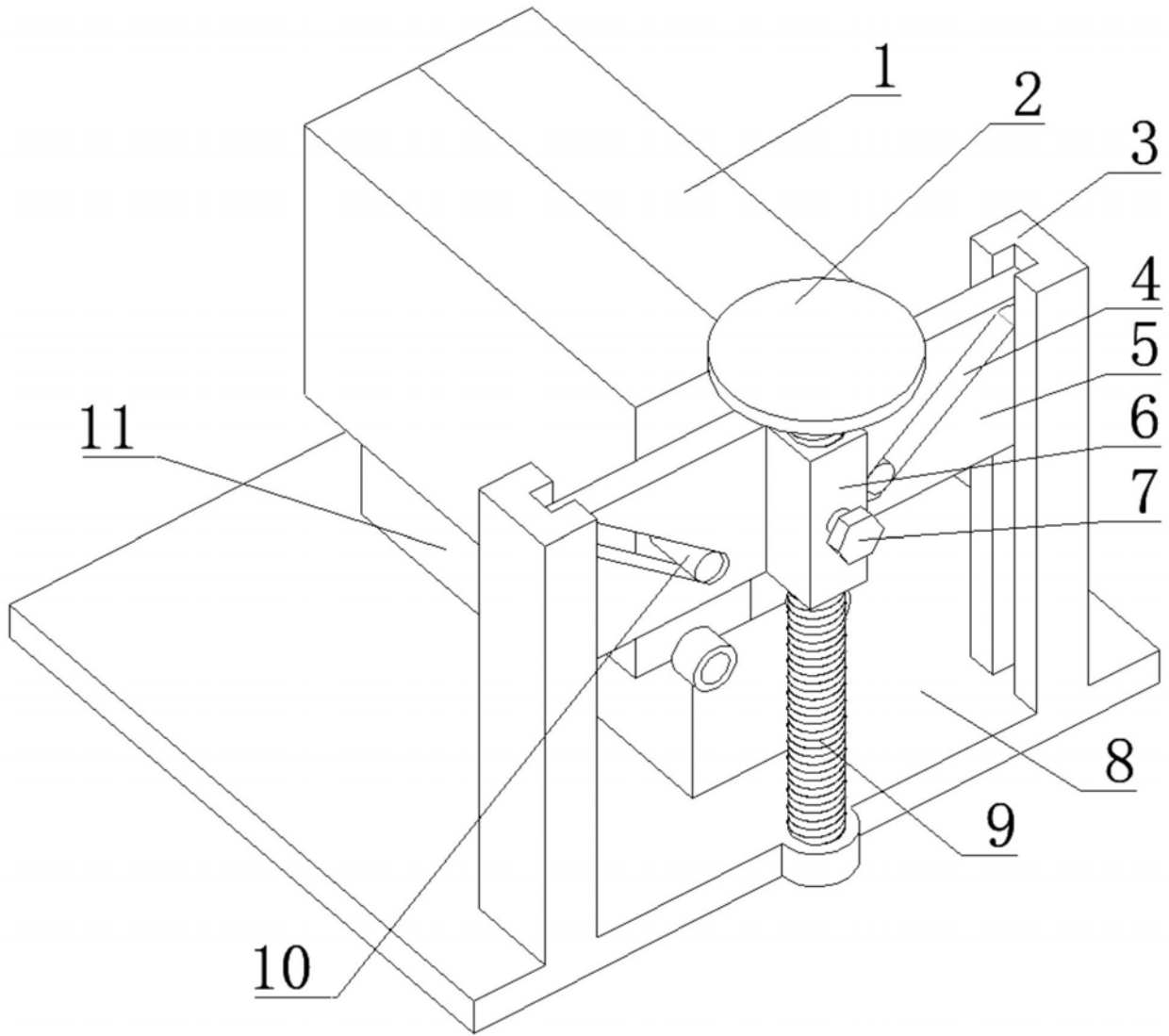


图1

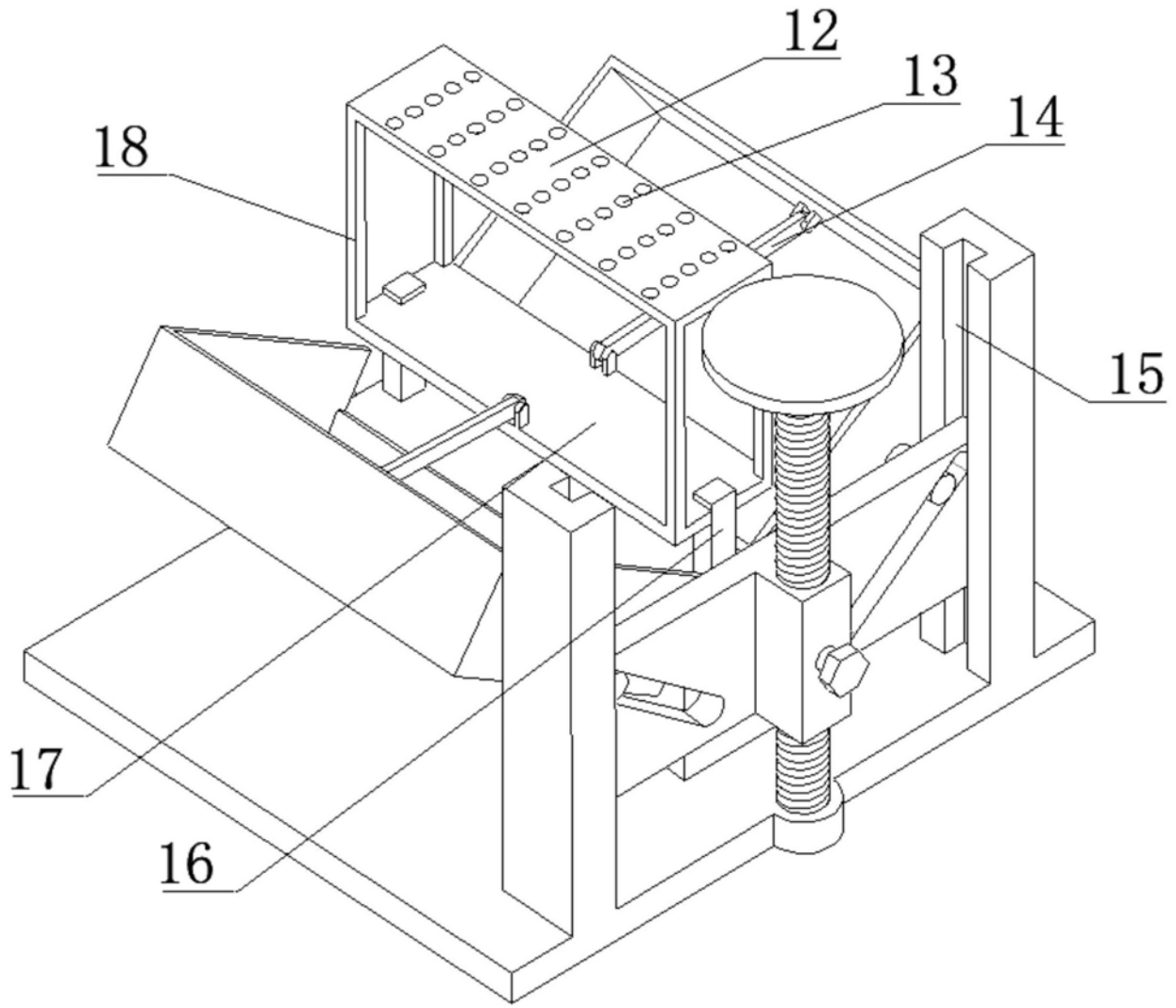


图2

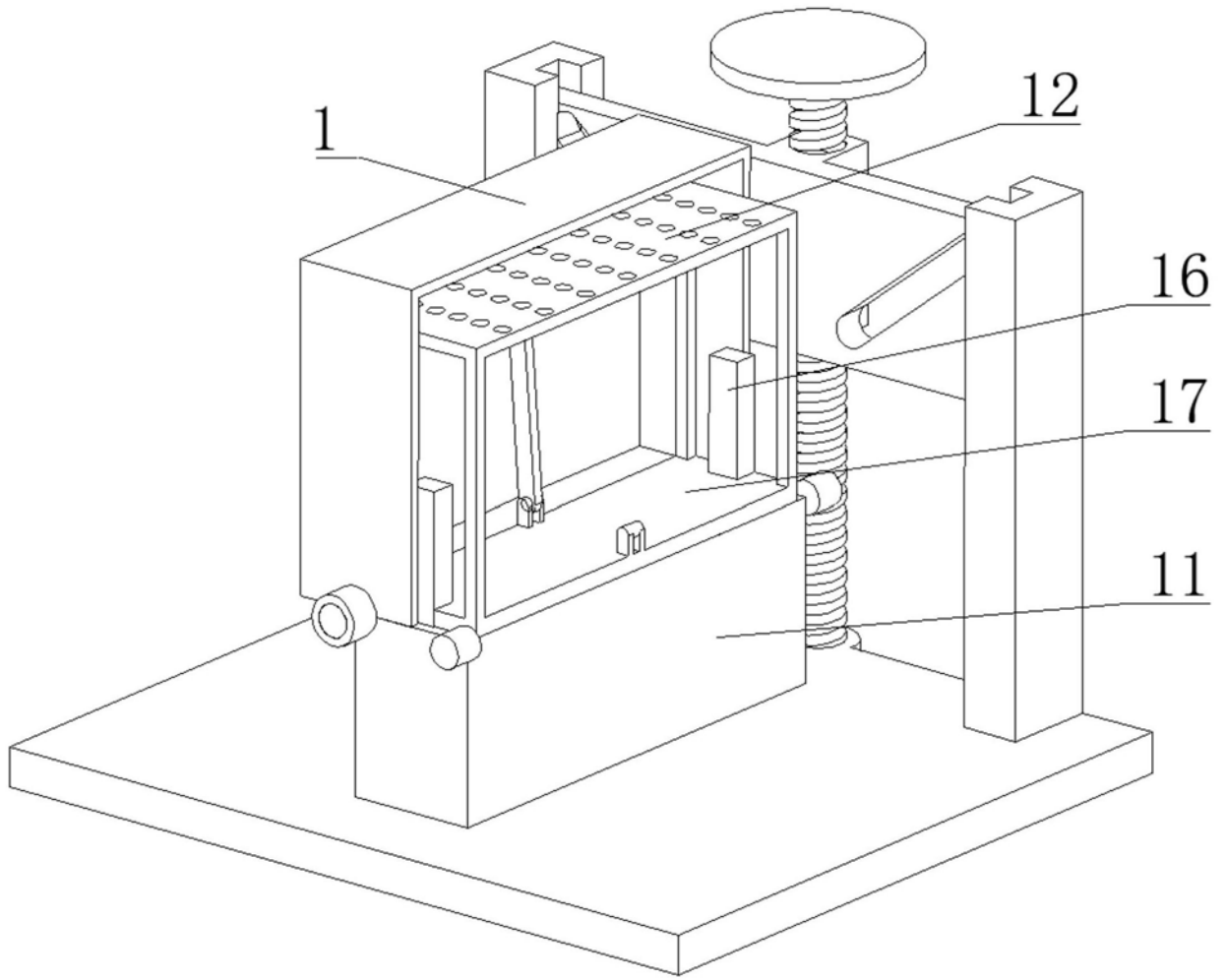


图3

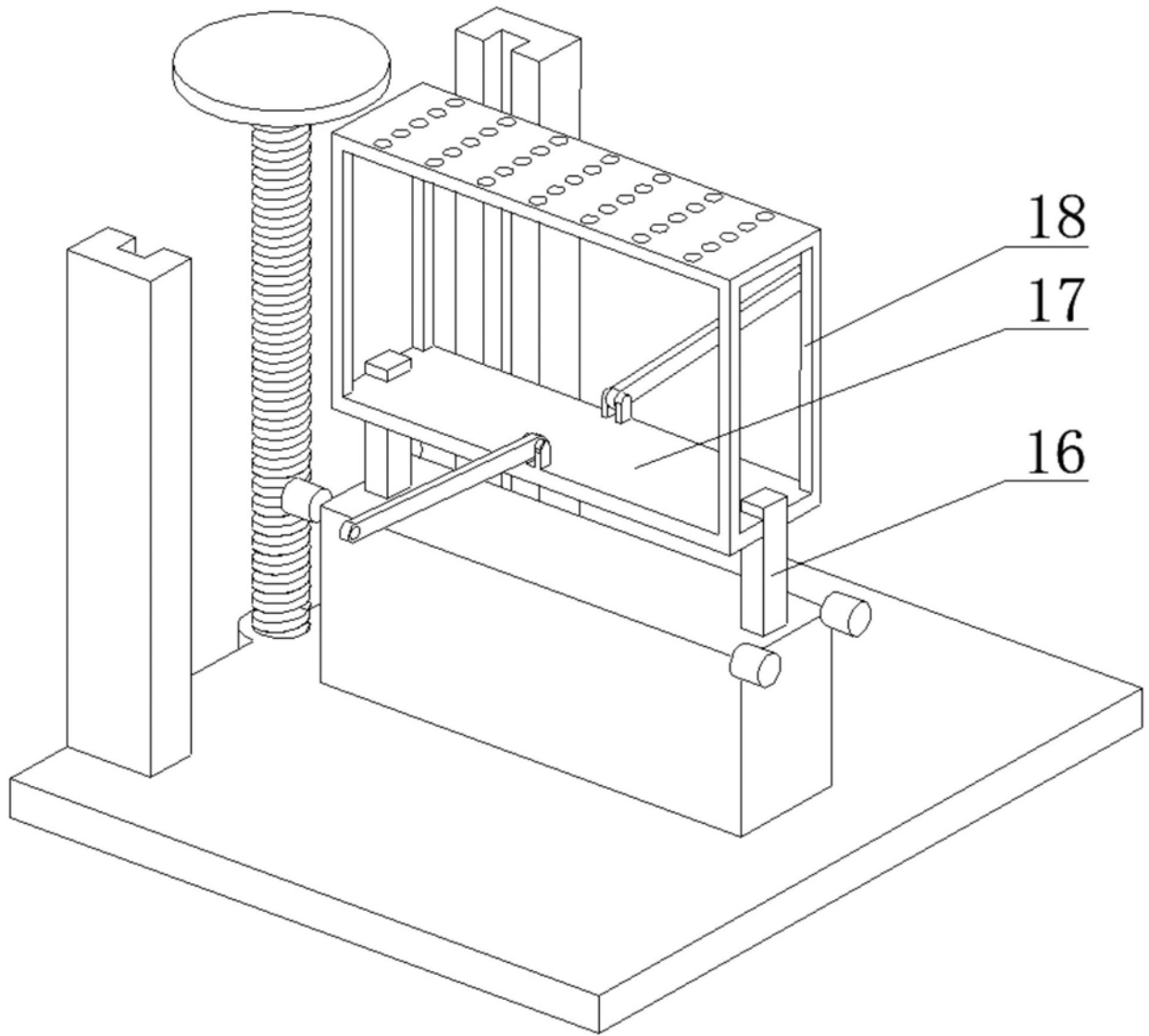


图4

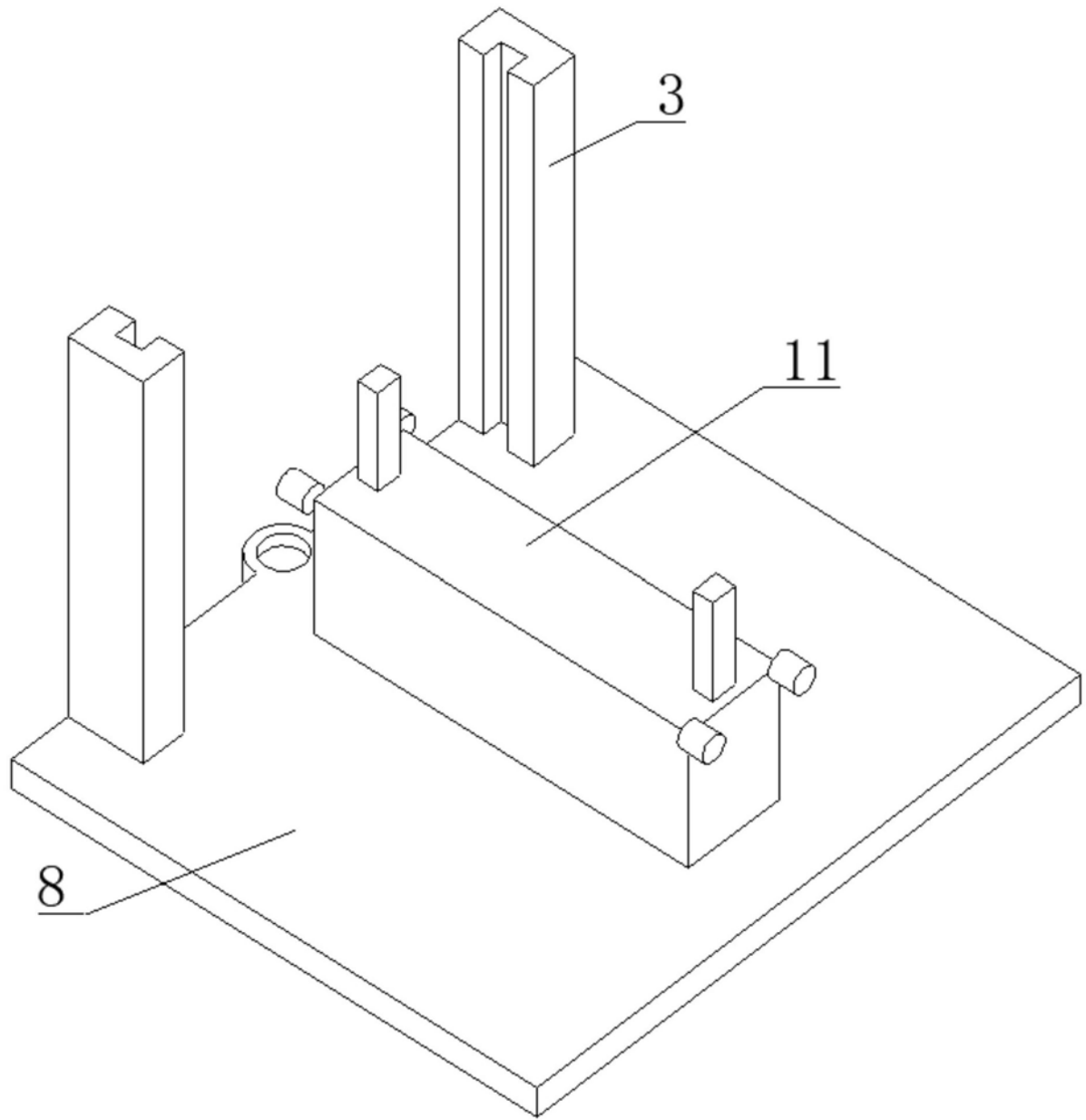


图5

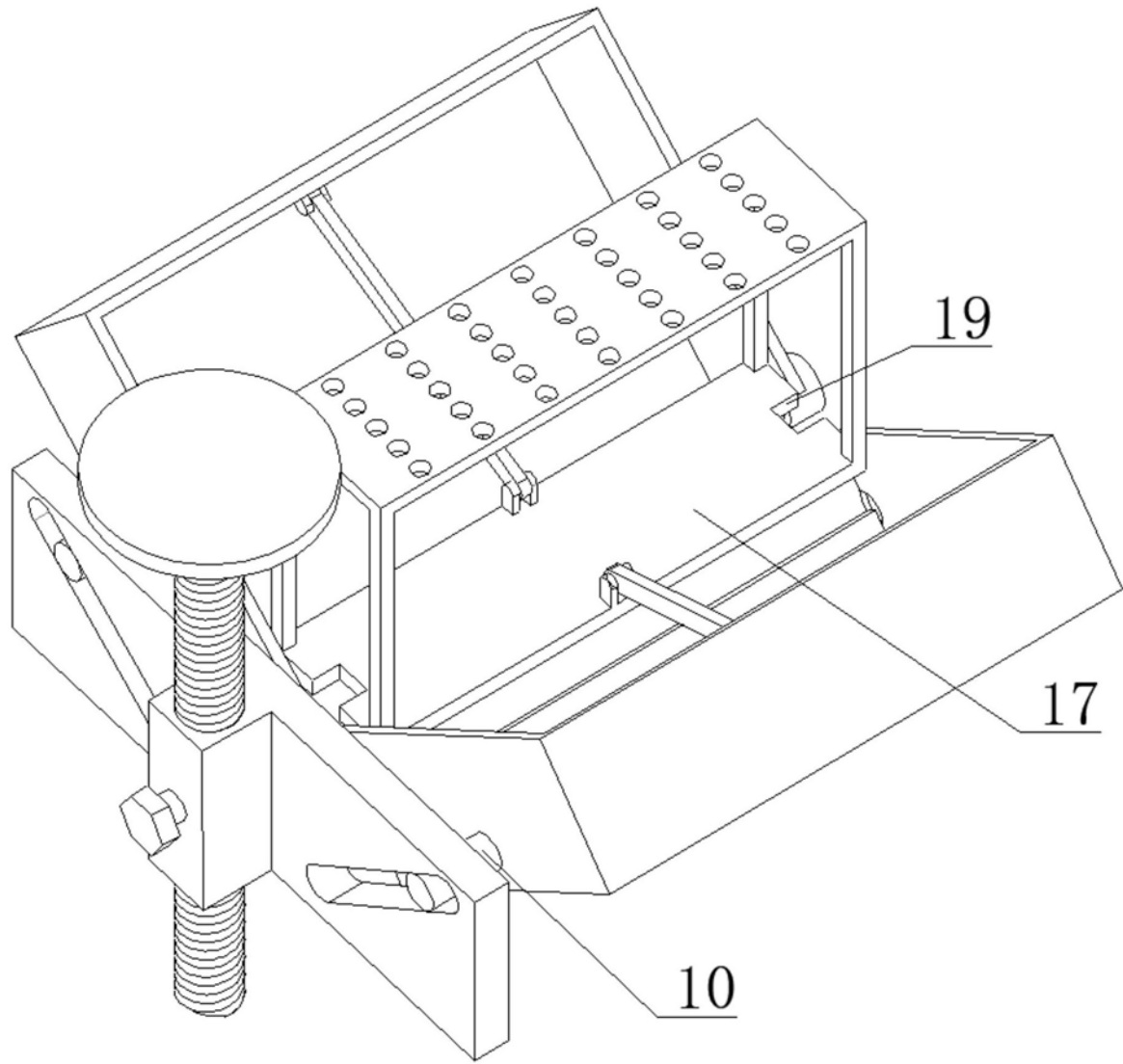


图6

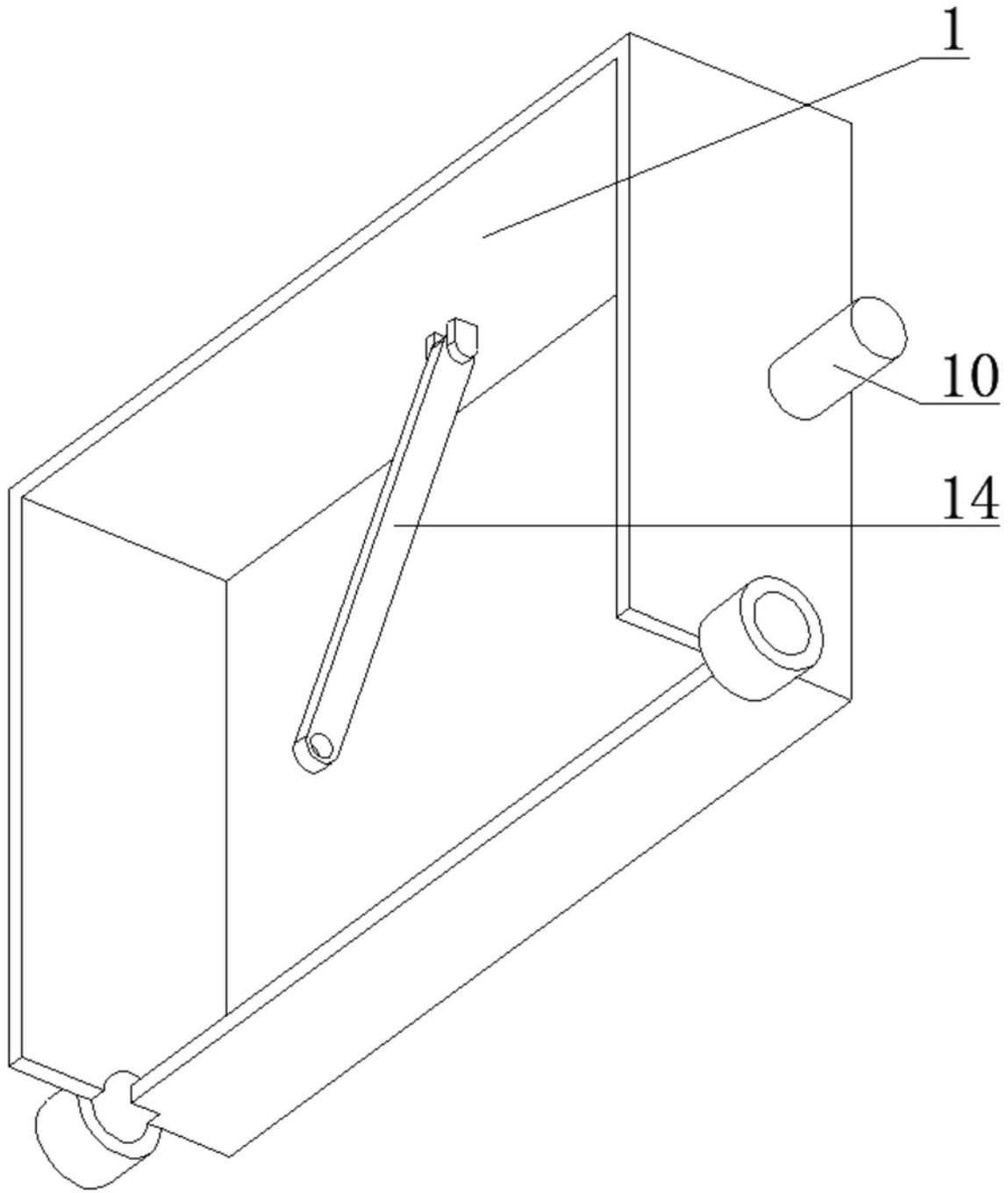


图7

专利名称(译)	一种腹腔镜镜管防护存放装置		
公开(公告)号	CN209153981U	公开(公告)日	2019-07-26
申请号	CN201821758840.4	申请日	2018-10-29
[标]申请(专利权)人(译)	段惠峰		
申请(专利权)人(译)	段惠峰		
当前申请(专利权)人(译)	段惠峰		
[标]发明人	段惠峰 邰海军 黄锦 黄勇 曾凡		
发明人	段惠峰 邰海军 黄锦 柯钦瑜 黄勇 曾凡		
IPC分类号	A61B50/10 A61B50/30		
代理人(译)	李静		
外部链接	Espacenet SIPO		

摘要(译)

本实用新型公开了一种腹腔镜镜管防护存放装置，包括底板，其特征是：所述底板一侧中部铰接有丝杠的下端，所述丝杠螺纹连接螺纹筒，所述螺纹筒的一侧固定连接滑板的一侧中部，所述滑板两端分别设置在U形柱的滑槽内，两个所述U形柱对称固定在所述底板的上部一侧边缘，所述滑板上设有对称的斜滑槽，两个所述斜滑槽内分别设有滑块，两个所述滑块分别固定在密封盖的一侧中部，两个所述密封盖两侧下端中部分别铰接在支撑块的两侧上端一角，本实用新型涉及存放设备领域，具体地讲，涉及一种腹腔镜镜管防护存放装置。装置操作简单，取出方便，取出时观察视线良好，并保证了密封保存。

