



(12)实用新型专利

(10)授权公告号 CN 208910409 U

(45)授权公告日 2019.05.31

(21)申请号 201820334365.1

(ESM)同样的发明创造已同日申请发明专利

(22)申请日 2018.03.12

(73)专利权人 泊诺(天津)创新医药研究有限公司

地址 300000 天津市滨海新区自贸试验区
(东疆保税港区)鄂尔多斯路599号东
疆商务中心A3楼903(天津东疆商服商
务秘书服务有限公司自贸区分公司托
管第255号)

(72)发明人 沈载宽 马军

(74)专利代理机构 天津市尚文知识产权代理有
限公司 12222

代理人 何德俊

(51)Int.Cl.

A61B 17/34(2006.01)

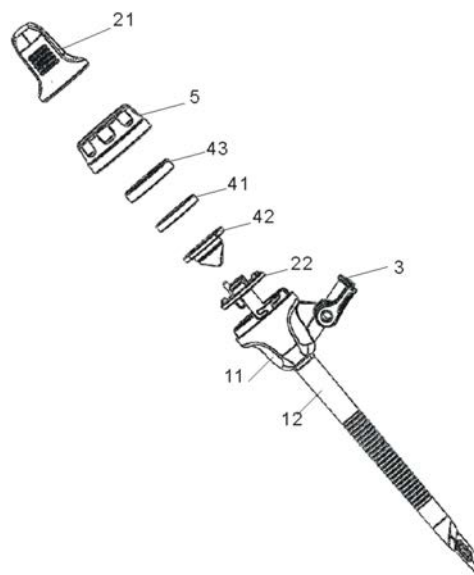
权利要求书2页 说明书9页 附图17页

(54)实用新型名称

一种小型腹腔镜穿刺器

(57)摘要

本实用新型涉及一种小型腹腔镜穿刺器,包括穿刺套管和穿刺针,穿刺套管的内腔内安装有密封组件,穿刺套管在竖向中心上设有供穿刺针穿设的通道,使用时,穿刺针穿过穿刺通道插入穿刺套管内并从穿刺套管的尾端伸出;穿刺套管座的侧壁上安装有注气阀且注气阀与穿刺套管设置为一体。穿刺套管还包括穿刺套管座和穿刺定位导向盖,两者之间的连接机构可将密封组件牢固固定在两者之间形成的内腔内,密封组件包括第一密封阀、第二密封阀和密封罩采用多级密封装置,密封效果好;穿刺定位导向盖和穿刺针之间设有限位结构,可以有效防止穿刺针晃动。本实用新型的穿刺器是专门针对规格为5mm的穿刺器设计的,具有安装方便,密封效果好,安全可靠的优点。



1. 一种小型腹腔镜穿刺器,其特征是:包括穿刺套管和穿刺针,所述穿刺套管的内腔内安装有密封组件,穿刺套管在竖向中心上设有供穿刺针穿设的通道,记为穿刺通道,使用时,穿刺针穿过穿刺通道插入穿刺套管内并从穿刺套管的尾端伸出;穿刺套管座的侧壁上安装有注气阀且注气阀与穿刺套管设置为一体。

2. 根据权利要求1所述的一种小型腹腔镜穿刺器,其特征是:所述穿刺套管还包括穿刺套管身和穿刺定位导向盖,所述穿刺套管身包括穿刺套管座和套管,所述穿刺定位导向盖安装在穿刺套管座的上方,所述套管安装在穿刺套管座的下方;

所述密封组件安装在所述穿刺定位导向盖与穿刺套管座之间形成的内腔内,所述密封组件包括第一密封阀、第二密封阀和密封罩,所述第二密封阀与穿刺器底座内的安装筒对应连接,第二密封阀的上方安装有第一密封阀,第一密封阀的上方安装有密封罩,密封罩的上方为穿刺定位导向盖,穿刺定位导向盖与穿刺套管座连接压紧其内的密封组件。

3. 根据权利要求2所述的一种小型腹腔镜穿刺器,其特征是:所述第一密封阀为由弹性材料制成的杯体密封阀,所述第二密封阀为弹性材料制成的鸭嘴阀,所述鸭嘴阀的上方为安装环,所述安装环的下方设有与穿刺器底座内的安装筒对应连接的第二凹槽,所述杯体密封阀的杯底与安装环的上底面无缝连接,所述杯体密封阀的侧壁嵌入安装在密封罩下方的第一凹槽内,所述第二凹槽外侧的侧壁与杯体密封阀的侧壁位置对应,宽度相等。

4. 根据权利要求3所述的一种小型腹腔镜穿刺器,其特征是:所述杯体密封阀的侧壁与杯底垂直连接,所述杯体密封阀的杯底中央开有穿刺针孔,所述杯底的下底面上还设有褶皱部,所述褶皱部中褶皱的开口方向与杯体密封阀的开口方向相反,所述褶皱部与穿刺针孔之间的杯底外底面为斜面。

5. 根据权利要求2所述的一种小型腹腔镜穿刺器,其特征是:所述穿刺定位导向盖与穿刺套管座的具体连接机构为:所述穿刺套管座上设有第一锁紧槽,所述穿刺定位导向盖上设有对应的第一锁止凸台,所述第一锁紧槽的一侧边为锁紧弹片,所述第一锁止凸台通过转动压低锁紧弹片滑入第一锁紧槽内后,锁紧弹片弹起将第一锁止凸台卡紧在第一锁紧槽内。

6. 根据权利要求5所述的一种小型腹腔镜穿刺器,其特征是:所述第一锁紧槽为L型镂空槽,开设在穿刺套管座上部的座沿上,其中L型镂空槽的短边部分位于锁紧弹片的侧边,作为第一锁止凸台的卡紧部,L型镂空槽的长边部分位于锁紧弹片的下方,为锁紧弹片提供压低空间。

7. 根据权利要求5所述的一种小型腹腔镜穿刺器,其特征是:所述穿刺套管座上部的座沿壁上还开设有第二锁紧槽,所述穿刺定位导向盖上设有对应的第二锁止凸台,所述第二锁止凸台通过转动滑入第二锁紧槽内卡紧固定;所述第二锁紧槽为L型凹槽,所述L型凹槽的开口端朝上,封闭端朝向穿刺套管座上部的座沿的周向方向。

8. 根据权利要求1所述的一种小型腹腔镜穿刺器,其特征是:所述穿刺针包括穿刺针杆和穿刺针密封盖,所述穿刺针杆包括杆体、穿刺锥头和穿刺针杆座,所述穿刺针杆座安装在杆体的顶部,所述穿刺锥头安装在杆体的底部;所述穿刺针密封盖的盖体周面分为两个对称的扁平面和两个对称的弧形面,所述扁平面为光滑面,所述弧形面设有凸纹;靠近扁平面侧的穿刺针密封盖内设有定位槽,穿刺针杆座上设有相应的定位柱,所述定位柱插接入定位槽内将穿刺针密封盖与穿刺针杆座固定安装。

9. 根据权利要求8所述的一种小型腹腔镜穿刺器,其特征是:穿刺针杆上还设有限位块,穿刺定位导向盖设有与限位块对应的限位槽,限位块嵌入所述限位槽内,形成限位机构。

10. 根据权利要求2所述的一种小型腹腔镜穿刺器,其特征是:所述穿刺套管座的周面上具有两凹陷部,其中一个凹陷部的外侧安装有注气阀,所述注气阀包括阀体、阀芯和注气管,所述注气管与凹陷部内的安装筒连接,且注气管与安装筒之间的夹角为65-75度;所述阀体为圆筒状,以呈左右贯通方向的安装在注气管上;阀体内设有能周向转动从而将注气管连通或阻断的阀芯;所述穿刺套管座、阀体和注气管为一体式结构。

一种小型腹腔镜穿刺器

技术领域

[0001] 本实用新型属于医疗器械技术领域,涉及一种小型腹腔镜穿刺器。

背景技术

[0002] 在微创人体医疗手术中,一旦人体体内发现病症,需要手术或切除,在手术过程中,首先需要应用的是穿刺器,穿刺器是一种刺穿腹壁并为其他手术器械进入体腔通道的手术器械,属于一种微创手术器械。穿刺器通常包括作为其他手术器械进入通道的套筒组件和贯穿于所述套筒组件内的穿刺杆。首先,为了穿透皮肤,先用手术刀切开皮肤表皮,然后利用穿刺杆穿透皮肤并连同套筒组件一起进入体腔,然后抽出穿刺杆,套筒组件就可以作为将各种器械和工具引入腹腔内以及提供灌气室腹壁升高到器官上方的通道,为了防止在手术过程中各种器械和工具插入腹腔时腹腔内气体泄漏,需要在套筒组件内设置密封组件,常见的密封组件一般包括安装座,在安装座上设有若干编织状分布或周向错位叠加设置的密封垫,使用时器械穿过由多个密封垫组成的密封组件中心,从而达到密封的作用。但是现在的穿刺器存在密封组件密封效果差、穿刺针杆容易晃动、注气阀容易漏气等使用效果不好的问题。

[0003] 因此,如何提高穿刺器的使用效果,同时保证器械运动过程的流畅性是目前需要解决的技术问题。

实用新型内容

[0004] 本实用新型所要解决的技术问题是针对现有技术的不足,提供一种小型腹腔镜穿刺器。本实用新型的穿刺器是专门针对规格为5mm的小型穿刺器设计的,具有安装方便,密封效果好,安全可靠的优点。

[0005] 为解决上述问题,本实用新型采用如下技术方案:

[0006] 一种小型腹腔镜穿刺器,所述腹腔镜穿刺器包括穿刺套管和穿刺针,所述穿刺套管的内腔内安装有密封组件,穿刺套管在竖向中心上设有供穿刺针穿设的通道,记为穿刺通道,使用时,穿刺针穿过穿刺通道插入穿刺套管内并从穿刺套管的尾端伸出;穿刺套管座的侧壁上安装有注气阀且注气阀与穿刺套管设置为一体。

[0007] 进一步地,所述穿刺套管还包括穿刺套管身和穿刺定位导向盖,所述穿刺套管身包括穿刺套管座和套管,所述穿刺定位导向盖安装在穿刺套管座的上方,所述套管安装在穿刺套管座的下方;

[0008] 所述穿刺定位导向盖与穿刺套管座的具体连接机构为:所述穿刺套管座上设有第一锁紧槽,所述穿刺定位导向盖上设有对应的第一锁止凸台,所述第一锁紧槽的一侧边为锁紧弹片,所述第一锁止凸台通过转动压低锁紧弹片滑入第一锁紧槽内后,锁紧弹片弹起将第一锁止凸台卡紧在第一锁紧槽内。

[0009] 进一步地,所述第一锁紧槽为L型镂空槽,开设在穿刺套管座上部的座沿上,其中L型镂空槽的短边部分位于锁紧弹片的侧边,作为第一锁止凸台的卡紧部,L型镂空槽的长边

部分位于锁紧弹片的下方,为锁紧弹片提供压低空间。

[0010] 进一步地,所述穿刺套管座上部的座沿壁上还开设有第二锁紧槽,所述穿刺定位导向盖上设有对应的第二锁止凸台,所述第二锁止凸台通过转动滑入第二锁紧槽内卡紧固定;所述第二锁紧槽为L型凹槽,所述L型凹槽的开口端朝上,封闭端朝向穿刺套管座上部的座沿的周向方向。

[0011] 进一步地,所述密封组件安装在所述穿刺定位导向盖与穿刺套管座之间形成的内腔内,所述密封组件包括第一密封阀、第二密封阀和密封罩,所述第二密封阀与穿刺器底座内的安装筒对应连接,第二密封阀的上方安装有第一密封阀,第一密封阀的上方安装有密封罩,密封罩的上方为穿刺定位导向盖,穿刺定位导向盖与穿刺套管座连接压紧其内的密封组件。

[0012] 进一步地,所述第一密封阀为由弹性材料制成的杯体密封阀,所述第二密封阀为弹性材料制成的鸭嘴阀,所述鸭嘴阀的上方为安装环,所述安装环的下方设有与穿刺器底座内的安装筒对应连接的第二凹槽,所述杯体密封阀的杯底与安装环的上底面无缝连接,所述杯体密封阀的侧壁嵌入安装在密封罩下方的第一凹槽内,所述第二凹槽外侧的侧壁与杯体密封阀的侧壁位置对应,宽度相等。

[0013] 进一步地,所述杯体密封阀的侧壁与杯底垂直连接,所述杯体密封阀的杯底中央开有穿刺针孔,所述杯底的下底面上还设有褶皱部,所述褶皱部中褶皱的开口方向与杯体密封阀的开口方向相反,所述褶皱部与穿刺针孔之间的杯底外底面为斜面。

[0014] 进一步地,所述穿刺针包括穿刺针杆和穿刺针密封盖,所述穿刺针杆包括杆体、穿刺锥头和穿刺针杆座,所述穿刺针杆座安装在杆体的顶部,所述穿刺锥头安装在杆体的底部;所述穿刺针密封盖的盖体周面分为两个对称的扁平面和两个对称的弧形面,所述扁平面为光滑面,所述弧形面设有凸纹;靠近扁平面侧的穿刺针密封盖内设有定位槽,穿刺针杆座上设有相应的定位柱,所述定位柱插接入定位槽内将穿刺针密封盖与穿刺针杆座固定安装。

[0015] 进一步地,所述穿刺针杆上还设有限位块,所述穿刺定位导向盖设有与限位块对应的限位槽,所述限位块嵌入所述限位槽内,形成限位机构。

[0016] 进一步地,所述穿刺套管座的周面上具有两凹陷部,其中一个凹陷部的外侧安装有注气阀,所述注气阀包括阀体、阀芯和注气管,所述注气管与凹陷部内的安装筒连接,且注气管与安装筒之间的夹角为65-75度;所述阀体为圆筒状,以呈左右贯通方向的安装在注气管上;阀体内设有能周向转动从而将注气管连通或阻断的阀芯;所述穿刺套管座、阀体和注气管为一体式结构。

[0017] 有益效果

[0018] 本实用新型的小型穿刺器中的密封组件采用多道密封装置密封性能可靠,尤其是第一密封阀的设计可以有效保证手术过程中的动态密封效果,通过穿刺器注气阀注入到腹腔中的气体在手术过程中不会泄漏出来,从而可以确保腹腔手术正常进行,使用安全可靠。

[0019] 本实用新型的小型穿刺器中的穿刺定位导向盖与穿刺套管座之间的连接结构,即可有效压紧密封组件,又可以有效避免误碰,将穿刺定位导向盖旋离出穿刺套管座,更加确保穿刺器使用过程的安全性。

[0020] 本实用新型的小型穿刺器中的穿刺定位导向盖和穿刺针之间还设有限位机构,防

止穿针针在手术过程中晃动,保证手术安全。

[0021] 本实用新型的小型穿刺器中的穿刺针密封盖和穿针针杆还设有定位结构,可以保证穿刺针密封盖和穿针针杆之间的快速安装,工艺简单快捷。

[0022] 本实用新型的小型穿刺器中的阀门安装结构在注气阀和穿刺套管座之间采用一体成型,安装稳定性强,使得使用时密封效果好,不易产生漏气或漏液现象。

[0023] 总之,本实用新型的一次性穿刺器设计合理,结构紧凑、使用安全、有效,在临床手术中能极大地减少伤口面积,大大缩短手术时间,减少患者的出血和术后感染,同时提高手术质量。采用本实用新型的第一密封阀,在手术器械反复进出1000次后,仍然能保持良好的密封能力。可以广泛应用于腹腔镜、胸腔镜等微创外科手术的小型穿刺器中。

附图说明

[0024] 图1为本实用新型的小型穿刺器的整体结构示意图;

[0025] 图2为本实用新型的小型穿刺器的剖面结构示意图;

[0026] 图3为本实用新型的小型穿刺器的爆炸结构示意图;

[0027] 图4为本实用新型的小型穿刺器的穿刺套管的结构示意图;

[0028] 图5为本实用新型的小型穿刺器的穿刺套管的爆炸结构示意图;

[0029] 图6为本实用新型的小型穿刺器的穿刺套管座内剖面结构示意图;

[0030] 图7为本实用新型的小型穿刺器的密封组件的剖面结构示意图;

[0031] 图8为本实用新型的小型穿刺器的密封组件的爆炸结构示意图;

[0032] 图9为本实用新型的小型穿刺器的第一密封阀的整体结构示意图;

[0033] 图10为本实用新型的小型穿刺器的第一密封阀的正向剖面结构示意图;

[0034] 图11为本实用新型的小型穿刺器的第一密封阀的反向剖面结构示意图;

[0035] 图12为本实用新型的小型穿刺器的第二密封阀的剖面结构示意图;

[0036] 图13为本实用新型的小型穿刺器的穿刺套管座的正面结构示意图;

[0037] 图14为本实用新型的小型穿刺器的穿刺定位导向盖的内面结构示意图;

[0038] 图15为本实用新型的小型穿刺器的穿刺定位导向盖的正面结构示意图;

[0039] 图16为本实用新型的小型穿刺器的穿刺套管座的反面结构示意图;

[0040] 图17为本实用新型的小型穿刺器的穿刺针的结构示意图;

[0041] 图18为本实用新型的小型穿刺器的穿刺针杆和穿刺针密封帽的连接结构放大示意图;

[0042] 图19为本实用新型的小型穿刺器的穿刺针杆座的结构放大示意图;

[0043] 图20为本实用新型的小型穿刺器的穿刺针密封帽的结构放大示意图;

[0044] 图21为本实用新型的小型穿刺器的注气阀门的结构示意图;

[0045] 图22为本实用新型的小型穿刺器的注气阀门的阀杆结构示意图;

[0046] 其中,1-穿刺套管身,11-穿刺套管座,111-安装筒,112-凹陷部,113-肋板,114-第一锁紧槽,115-锁紧弹片,116-第二锁紧槽,12-套管,2-穿刺针,21-穿刺针密封盖,211-扁平平面,212-弧形面,213-凸纹,214-定位槽,215-插接块,216-卡接槽,22-穿刺针杆,221-杆体,222-穿刺针杆座,223-穿刺锥头,224-限位块,225-定位柱,226-卡接块,227-插接槽,3-注气阀,31-注气管,32-阀体,321-弧形缺口,33-阀杆,331-弧形限位块,332-锥形端,

34-开关柄, 341-防滑凸缘, 35-通气孔, 4-密封组件, 41-第一密封阀(杯体密封阀), 411-杯底, 412-杯体密封阀侧壁, 413-褶皱部, 414-穿刺针孔, 415-导引槽, 42-第二密封阀, 421-安装环, 422-第二凹槽, 43-密封罩, 5-穿刺定位导向盖, 51-限位槽, 52-压紧筒, 53-第一锁止凸台, 54-第二锁止凸台, 55-支撑台, 56-花瓣槽。

具体实施方式

[0047] 下面结合具体实施方式, 进一步阐述本发明。应理解, 这些实施例仅用于说明本发明而不适用于限制本发明的范围。此外应理解, 在阅读了本发明讲授的内容之后, 本领域技术人员可以对本发明作各种改动或修改, 这些等价形式同样落于本申请所附权利要求书所限定的范围。

[0048] 在本实用新型的描述中, 需要理解的是, 术语“中心”、“纵向”、“横向”、“上”、“下”、“前”、“后”、“左”、“右”、“竖直”、“水平”、“顶”、“底”、“内”、“外”等指示的方位或位置关系为基于附图所示的方位或位置关系, 仅是为了便于描述本实用新型和简化描述, 而不是指示或暗示所指的装置或元件必须具有特定的方位、以特定的方位构造和操作, 因此不能理解为对本实用新型的限制。

[0049] 在本实用新型的描述中, 需要说明的是, 除非另有明确的规定和限定, 术语“安装”、“相连”、“连接”应做广义理解, 例如, 可以是固定连接, 也可以是可拆卸连接, 或一体地连接; 可以是机械连接, 也可以是电连接; 可以是直接相连, 也可以通过中间媒介间接相连, 可以是两个部件内部的连通。对于本领域的普通技术人员而言, 可以通过具体情况理解上述术语在本实用新型中的具体含义。

[0050] 如附图1-6所示, 是本实用新型的小型穿刺器, 包括穿刺套管和穿刺针, 穿刺套管的内腔内安装有密封组件4, 穿刺套管在竖向中心上设有供穿刺针穿设的通道, 记为穿刺通道, 使用时, 穿刺针2穿过穿刺通道插入穿刺套管内并从穿刺套管的尾端伸出; 穿刺套管座的侧壁上安装有注气阀3且注气阀3与穿刺套管设置为一体, 以便通过穿刺器向体内供气, 保持气腹的存在。

[0051] 穿刺套管还包括穿刺套管身1和穿刺定位导向盖5, 穿刺套管身1包括穿刺套管座11和套管12, 穿刺定位导向盖5安装在穿刺套管座11的上方, 套管12安装在穿刺套管座11的下方; 套管12的外壁上设有套管环形纹, 通过设置环形纹的目的是增加套管与腹壁的摩擦力, 避免在腹腔气体压力作用下套管被挤出腹部, 影响手术进行。

[0052] 如附图5-6所示, 是本实用新型的密封组件4安装在穿刺定位导向盖5与穿刺套管座11之间形成的内腔内, 密封组件4包括第一密封阀(杯体密封阀)41、第二密封阀42和密封罩43, 第二密封阀42与穿刺器底座内的安装筒111对应连接, 第二密封阀42的上方安装有第一密封阀41, 第一密封阀41的上方安装有密封罩43, 密封罩43的上方为穿刺定位导向盖5, 穿刺定位导向盖5与穿刺套管座11连接压紧其内的密封组件。第一密封阀41为由弹性材料制成的杯体密封阀, 第二密封阀42为弹性材料制成的鸭嘴阀, 鸭嘴阀的上方为安装环421, 杯体密封阀41的侧壁嵌入密封罩43下方的第一凹槽431内, 杯体密封阀的杯底部与安装环421的上底面无缝连接, 密封罩43的上底面与穿刺定位导向盖5内的压紧筒52紧密接触, 杯体密封阀的侧壁412与密封罩43内的凹槽对应连接。

[0053] 本实用新型中的密封组件与穿刺套管座之间的安装均采用卡紧配合的配合方式,

连接稳定牢固,无需采用现有技术中的焊接方式等,工艺更加简单,也更加节能环保。

[0054] 另外,本实用新型的密封罩43的凹槽将杯体密封阀的侧壁限位其内,杯体密封阀的可移动程度小,本实用新型中的密封罩43的作用相当于一个增加润滑的垫片,防止上盖5在转动锁紧的时候与第一密封阀41之间有大的摩擦,导致第一密封阀41径向阻力过大而变形,保证阻气效果。另外,杯体密封阀是由硬质塑料制成的,为柔性的杯体密封阀保护了坚硬的保护外壳,避免杯体密封阀产生变形,影响密封效果。

[0055] 如图12所示,安装环421的下方设有与穿刺器底座11内的安装筒111对应连接的第二凹槽422,第二凹槽422外侧的侧壁与杯体密封阀41的侧壁位置对应,宽度相等;两者位置对应可以使密封效果更好。

[0056] 如图9-11所示,是本实用新型的第一密封阀41,第一密封阀41是由弹性材料制成的杯体密封阀,该杯体密封阀的杯底411中央开有穿刺针孔414,杯底411的下底面上还设有褶皱部413,褶皱部413中褶皱的开口方向与杯体密封阀41的开口方向方向相反。本实用新型的第一密封阀专门适用于5mm的手术器械,其穿刺针孔的直径为4.7-4.9mm,当手术器械插入穿刺针孔后,褶皱部与穿刺针孔之间的杯底底面的拉伸程度增大,使得穿刺针孔的孔径适应扩张,从而形成过盈连接可以紧贴手术器械,同时,褶皱部与穿刺针孔之间的杯底下底面的斜面结构设计还可使穿刺器套管底座内的空气压迫斜面抱紧手术器械,形成自密封结构,也进一步加强了穿刺针孔与手术器械的密封效果;同时,在手术器械晃动时,杯底的褶皱部可以变形,而穿刺针孔能紧贴手术器械不发生漏气,从而保持了比较好的动态密封效果。

[0057] 褶皱部413中褶皱的高度与杯底411底面的高度比为1:2-4,优选的褶皱部413中褶皱的高度与杯底底面的高度比为1:3。褶皱部并非占据整个杯底底面的目的是为了控制穿刺针孔与褶皱部与穿刺针孔之间的杯底底面的拉伸程度,防止变形程度过大,损害密封件,影响使用寿命。

[0058] 设置褶皱部413中褶皱的开口方向与杯体密封阀41的开口方向方向相反的目的在于该方向的褶皱斜面在穿刺套管座内的气体作用下具有压紧杯体底面的作用,使杯体密封阀41与密封罩43的接触更紧密,密封效果更好。褶皱部的外沿与所述安装环的内壁对应,保证手术器械在动态使用的灵活性。

[0059] 穿刺针孔414外延的杯底内底面上开有圆台形的导引槽415。设置导引槽415的目的在于一是引导手术器械快速进入穿刺针孔,另一方面是使导引槽的处对应的截面厚度大于穿刺针孔的截面厚度,在手术器械抽出时可以防止穿刺针孔外翻。密封罩的中央开有与导引槽上底面对应的通孔,即第一密封阀的底面受密封罩的底面支撑,在抽出手术器械时也能更进一步阻止第一密封阀的穿刺针孔外翻。

[0060] 褶皱部413中包括2个形状相同褶皱。褶皱部413中的褶皱数目为2个时,即能保证穿刺针孔产生一定的弹性形变,又能有效控制形变程度,使用效果最佳。

[0061] 褶皱部413距穿刺针孔壁的长度与穿刺针孔414的直径比为3:4-5。褶皱部距穿刺针孔壁的长度需要精心设计,若褶皱部距穿刺针孔壁的长度过大,则影响手术器械在穿刺针孔内的使用灵活性;若褶皱部距穿刺针孔壁的长度过小,穿刺针孔的变形程度小,不利于密封。

[0062] 制备第一密封阀和第二密封阀的弹性材料为柔性医用橡胶。包括但不限于:医用

硅胶、医用橡胶、医用聚氨脂、医用乳胶以及它们的组合,密封罩由硬质塑料制成,包括但不限于: pp。

[0063] 杯体密封阀的侧壁412与杯底411垂直连接,杯体密封阀的侧壁宽度为杯底宽度的3-5倍。设置杯体密封阀的侧壁宽度远大于杯底宽度,是为了保证杯体密封阀侧壁强度,使其在密封盖的凹槽内不易产生形变。在外力作用下不易导致错位,杯体侧壁与杯体不易撕裂,进出气顺畅,穿刺杆的抽出瞬间费力小,抽出难度小。

[0064] 如附图13-16所示,是穿刺套管座和穿刺定位导向盖之间的连接机构,包括穿刺套管座11和安装其上的穿刺定位导向盖5,穿刺套管座11上设有第一锁紧槽114,穿刺定位导向盖5上设有对应的第一锁止凸台53,第一锁紧槽114的一侧边为锁紧弹片115,第一锁止凸台53通过转动压低锁紧弹片115滑入第一锁紧槽114内后,锁紧弹片115弹起将第一锁止凸台53卡紧在第一锁紧槽114内。第一锁紧槽114具体为L型镂空槽,开设在穿刺套管座11上部的座沿上,其中L型镂空槽的短边部分位于锁紧弹片115的侧边,作为第一锁止凸台53的卡紧部,L型镂空槽的长边部分位于锁紧弹片115的下方,为锁紧弹片115的压低提供空间。本申请中的锁紧弹片115采用医用塑料(pp)制成,与其下方的L型镂空槽的配合,具有一定的形变能力,在穿刺定位导向盖5的安装于穿刺套管座11上时,第一锁止凸台53首先转动挤压锁紧弹片115朝L型镂空槽的长边部分压低,使第一锁止凸台53可以进入L型镂空槽的短边部分,此时解除挤压的锁紧弹片115向上微微回弹,从而将第一锁止凸台53卡紧在第一锁紧槽114内。本申请中锁紧弹片115的特殊设计,使第一锁止凸台53旋入第一锁紧槽114内后便无法反向旋转,可以有效避免误碰将穿刺定位导向盖5旋离出穿刺套管座11的操作,更加保证穿刺器使用过程的安全性。

[0065] 进一步地,锁紧弹片115的两端高度不同,其中卡紧第一锁止凸台53侧的锁紧弹片115高度大于对侧的锁紧弹片115高度。该设计使锁紧弹片115的卡紧作用更好。

[0066] 进一步地,穿刺套管座11上部的座沿壁上还开设有第二锁紧槽116,穿刺定位导向盖5上设有对应的第二锁止凸台54,第二锁止凸台54通过转动滑入第二锁紧槽116内卡紧固定。第二锁紧槽116为L型凹槽,L型凹槽的开口端朝上,封闭端朝向穿刺套管座11上部的座沿的周向方向。本申请中的第二锁紧槽116和第一锁紧槽114的设计,是让两者相互配合的,在第二锁紧台锁紧在第二锁紧槽116后,第一锁紧台才锁紧在第一锁紧槽114中,且保证穿刺定位导向盖5无法反向旋转,从而避免第二锁紧台54从第二锁紧槽116内旋出,且第二锁紧槽116可以实现轴向固定,可以保证穿刺定位导向盖5在穿刺套管座11内的高气压下无法从穿刺套管座11崩开。因此,本申请的二级锁紧装置可以更进一步保证穿刺定位导向盖5在穿刺套管座11的安装稳定性和穿刺器的密封效果。

[0067] 进一步,第二锁紧槽116的数目为两个,两个第二锁紧槽116均匀分布在穿刺套管座11上部的座沿圆周上。两个第二锁紧槽116中,其中一个第二锁紧槽116与第一锁紧槽114紧邻,且该第二锁紧槽116的封闭端朝向第一锁紧槽114侧。这种锁紧方式避免了常用的超声波焊接和胶粘方式,从而简化装配,降低生产成本。

[0068] 进一步,穿刺定位导向盖5的中央设有压紧筒52,压紧筒52的外侧均匀设有4个支撑台,设置支撑台保证穿刺定位导向盖5的强度,不易变形,其中一个支撑台上设有与第一锁紧槽114对应的第一锁止凸台53,第一锁止凸台53为L型锁止凸台。

[0069] 进一步,穿刺定位导向盖5的外壁上设有花瓣槽56,便于增加穿刺定位导向盖旋转

时的摩擦力。另外,压紧筒52的上方还开设有与穿刺针杆对应的限位槽51,限位槽51的形状与压紧筒的形状对应匹配,形成限位结构,将限位槽51设置在压紧筒52的上方,既能保证限位块在限位槽内安装的便捷性和稳定性,又不影响穿刺定位导向盖自己的强度和在穿刺套管座上安装的稳定性,简单高效。

[0070] 进一步地,在压紧筒的外延设有倒圆台形的导向槽,设置导向槽的目的要是为了限位块可以更快速的插接在限位槽51内。

[0071] 如附图17-20所示,是本实用新型的用于腹腔镜穿刺器的穿刺针,包括穿刺针杆22和穿刺针密封盖21,穿刺针杆22包括杆体221、穿刺锥头223和穿刺针杆座222,穿刺针杆座222安装在杆体221的顶部,穿刺锥头223安装在杆体221的底部;穿刺针密封盖21的盖体周面分为两个对称的扁平面211和两个对称的弧形面212,扁平面211为光滑面,弧形面212设有凸纹213,此设计的目的是将扁平面211作为握持部便于抓握,将弧形面212作为操作面,上面的凸纹213具有防滑功能,方便穿刺针的插拔;靠近扁平面211侧的穿刺针密封盖21内设有定位槽214,穿刺针杆座222上设有相应的定位柱225,定位柱225插接入定位槽214内将穿刺针密封盖21与穿刺针杆座222固定安装,定位柱225和定位槽214保证直接插接就可以固定穿刺针密封盖21与穿刺针杆座222,且直接定位穿刺针密封盖21在穿刺针杆座222上的安装位置,保证穿刺针在工作时扁平面211作为握持部朝向手部,有效避免错误安装,安装方式简单便捷。

[0072] 进一步地,穿刺针杆22还包括限位块224,限位块224的位于穿刺针杆座222的下方,且一边与穿刺针杆座222无缝连接;定位柱225位于限位块224的正上方,穿刺锥头223中的尖头端位于限位块224的正下方;限位块224用于限定穿刺针杆22在穿刺定位导向盖5的安装位置,分可以有效防止穿刺针在穿刺套管内的径向转动,保证手术过程的稳定性;另外定位柱225、穿刺锥头223和限位块224三者的相对位置既能保证穿刺针密封盖21的安装方向,又能保证穿刺针在穿刺套管内的安装方位,此设计使穿刺器在安装时,非常简单准确,大大减少了安装错误。

[0073] 进一步地,穿刺针杆座222为圆盘状,穿刺针杆座222的直径与穿刺针密封盖21底部的内径相等。穿刺针密封盖21的扁平面211的底部还设有插接块215,弧形面212的底部还设有卡接槽216,穿刺针杆座222上设有与插接块215对应的插接槽227,以及与卡接槽216对应的卡接块226。插接块215和卡接槽216均匀分布在穿刺针密封盖21的内周面。该设计可以进一步加强穿刺针密封盖21与穿刺针杆座222的安装稳定性,且设计的连接方式均为卡接,相比于现有技术中的超声波焊接等方式,更加方便快捷,安全环保。

[0074] 进一步地,限位块224的另一边与杆体221无缝连接。限位块224为L形限位块224,L形限位块224的短边与穿刺针杆座222无缝连接,长边与杆体221无缝连接。本申请中的L形限位块224与穿刺针杆22是一体成型的,限位块224与穿刺针杆22的制作非常简单,连接非常稳定,可以有效防止穿刺针杆22在穿刺套管内的径向转动,且不易受力损坏,使用寿命长。

[0075] 如图21-22所示,是本实用新型的用于腹腔镜穿刺器的阀门安装机构,包括穿刺套管座11和注气阀3,穿刺套管座11的周面上具有两凹陷部112,其中一个凹陷部112的外侧安装有注气阀3,注气阀3包括阀体32、阀芯和注气管31,注气管31与凹陷部112内的安装筒111连接,且注气管31与安装筒111之间的夹角为65-75度,即本申请的注气管31是倾斜安装

在凹陷部112上的,此设计的好处一是可以插接在注气管31上的注气软管也是倾斜设置的,受力角度较好,不易从注气管31上滑落,防止手术中断,二是注气管31倾斜设计且与凹陷部112配合,使注气管31在穿刺套管座11上形成半隐藏设计,使用过程中除非有意识操作注气阀3开关,否则不易产生误碰注气阀3的问题;阀体32为圆筒状,以呈左右贯通方向的安装在注气管31上,本申请的左右贯通是相对于穿刺器上下贯通的方向而言的,区别于现有技术中注气阀3的阀体32上下贯通设置在穿刺座上;阀体32内设有的能周向转动从而将注气管31连通或阻断的阀芯;穿刺套管座11、阀体32和注气管31为一体式结构,强度高,稳定性强,使得使用时密封效果好,不易产生漏气或漏液现象。

[0076] 进一步地,注气管31安装在凹陷部112的下方,阀体32上侧和凹陷部112之间的区域还安装有肋板113,肋板113设置在凹陷部112的中间,肋板113、穿刺套管座11、阀体32和注气管31也为一体式结构,通过注塑技术就可以简单实现,肋板113的设计不仅制作工艺简单,使注气阀3与穿刺套管座11之间的连接强度更大,结构稳定性更好,同时肋板113也起到方便手部在凹陷部112握持的作用,使穿刺器更好抓握,最后还可以进一步起到防止误碰注气阀3。

[0077] 进一步地,阀芯包括周向转动设置在阀体32内的阀杆33,阀杆33的一端设有位于阀体32外侧的开关柄34,另一端为斜锥端332,设置斜锥端332的目的是因为斜锥端332的设置便于阀杆33快速安装在阀体32内,使用方便,节省成本;在阀杆33中部设有能径向贯穿阀杆33的通气孔35。阀杆33与阀体32之间设有能够限定阀杆33周向转动的周向限位机构;周向限位机构包括设置在阀体32端部的弧形缺口321,阀杆33上设有与弧形缺口321相对应且当阀杆33周向转动时能分别与弧形缺口321端部抵靠的弧形限位块331。即当弧形限位块331与弧形缺口321一端相抵靠时,通气孔35将注气管31与安装筒111连通,开关柄34与注气管31平行;当弧形限位块331与弧形缺口321另一端抵靠时,通气孔35将注气管31与安装筒111阻断,开关柄34与注气管31垂直,且开关柄34高出穿刺套管座11的凹陷部1-2cm,高于凹陷部1-2cm的目的,也是为了开关柄34的操作留出相应的操作空间,使得阀门的开启或关闭操作方便,在开关柄34的外侧壁上还设有防滑凸缘341,也是为了操作方便。

[0078] 进一步地,穿刺套管座11上还设有穿刺定位导向盖,穿刺定位导向盖内还设有限位槽,限位槽设置在注气阀3的对侧;穿刺定位导向盖安装有穿刺针,穿刺针包括穿刺针密封帽和穿刺针杆,穿刺针密封帽的两侧也设有凹陷的扁平面,穿刺针杆上设有定位块,定位块通过安装定位槽内,定位扁平面与穿刺套管座11的凹槽部位置呈上下对应设置。此设计的目的是保证手部在凹陷部112的握持操作,有利于操作的便捷性。

[0079] 本实用新型的穿刺器的组装过程为:先将第二密封组件中的鸭嘴密封阀安装在穿刺套管座上,然后将第一密封组件整体安装在第二密封组件的上方,完成穿刺套管的组装;然后将穿刺针杆和穿刺针密封帽安装固定,完成穿刺针的组装;最后将穿刺针依次从第一密封组件和第二密封组件的中心孔穿过,并将穿刺针杆端部的穿刺锥头穿出穿刺套管外,完成穿刺器的组装过程。

[0080] 本实用新型的穿刺器的使用过程和密封原理如下:本实用新型的密封装置与一次性穿刺器配套使用,是一种微创腹腔镜配套手术器械适用于腹腔、泌尿、妇科腹腔镜检查和手术过程中建立手术工作通道用。首先将一次性穿刺器的穿刺针前端的穿刺锥头在病人腹部软组织切小口,然后将穿刺锥头插入病人腹部软组织小切口中,随着穿刺锥刺破软组织下层

带着穿刺套管下部带锥度的斜切面一起进入软组织,在穿刺锥穿过病人腹腔软组织直至腹腔,此时穿刺套管随着穿刺锥穿入腹腔到达腹腔中部,然后将穿刺针从穿刺套管中拔出,打开注气阀上部的阀门开关,气体通过注气阀进气口、阀芯、阀体,从穿刺套管注入病人腹腔中,由于第二密封阀下部设有鸭嘴阀,当穿刺针杆从鸭嘴阀中抽出时,鸭嘴阀的阀嘴自动关闭,注入到腹腔内的气体便无法从穿刺套管内冒出,起到单向密封作用,从而保持气腹存在,使病人腹腔鼓起,关闭阀门,开始腹腔手术过程。

[0081] 然后腹腔手术器械可以从一次性穿刺器的第一密封阀、第二密封阀中插入并通过穿刺套管插入腹腔中,由于第一密封组件的综合密封阀和第二密封组件的鸭嘴阀对手术器械具有非常好的抱紧作用,密封腹腔手术器械性能好,注入腹腔中气体不会泄漏,具有多重密封效果。手术结束后将手术器械从一次性穿刺器中拔出,打开阀门开关,将病人腹腔中注入气体从注气阀的排气口排出体外,待注入气体排出后,即可将一次性穿刺器从病人腹部拔出,完成手术过程。

[0082] 总之,本实用新型的一次性穿刺器设计合理,结构紧凑、使用安全、有效,在临床手术中能极大地减少伤口面积,大大缩短手术时间,减少患者的出血和术后感染,同时提高手术质量。采用本实用新型的第一密封阀,仍然能保持良好的密封能力。可以广泛应用于腹腔镜、胸腔镜等微创外科手术的小型穿刺器中。

[0083] 在本实用新型的描述中,需要说明的是,除非另有明确的规定和限定,术语“安装”、“相连”、“连接”应做广义理解,例如,可以是固定连接,也可以是可拆卸连接,或一体地连接;可以是机械连接,也可以是电连接;可以是直接相连,也可以通过中间媒介间接相连,可以是两个部件内部的连通。对于本领域的普通技术人员而言,可以通过具体情况理解上述术语在本实用新型中的具体含义。

[0084] 以上仅是本实用新型的优选实施方式,应当指出的是,对于本技术领域的普通技术人员来说,在不脱离本实用新型原理的前提下,还可以做出若干改进和润饰,这些改进和润饰也应视为本实用新型的保护范围。

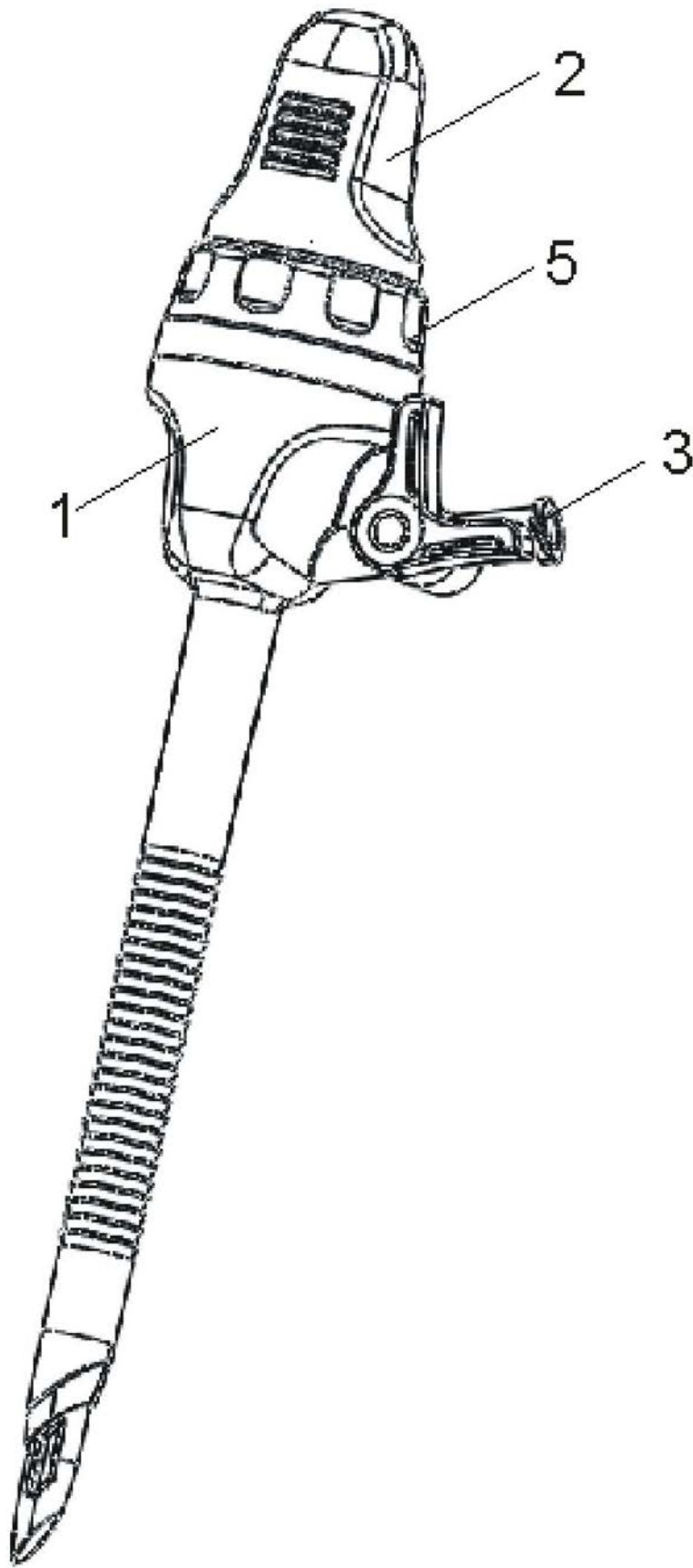


图1

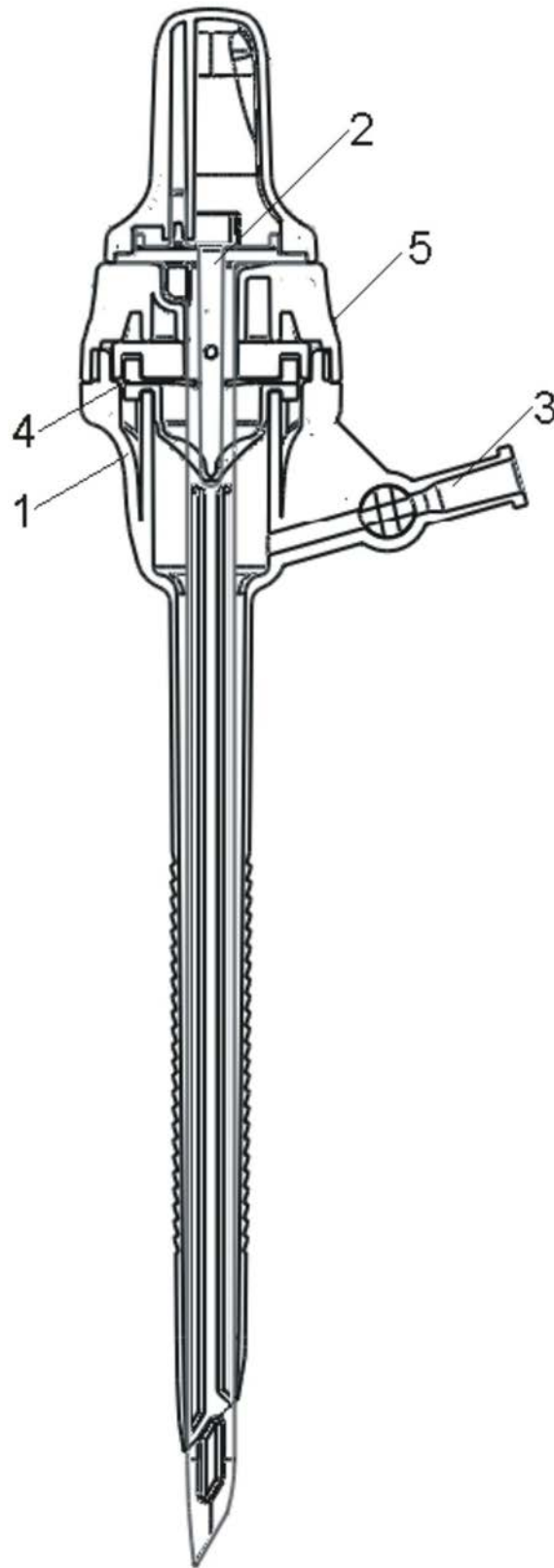


图2

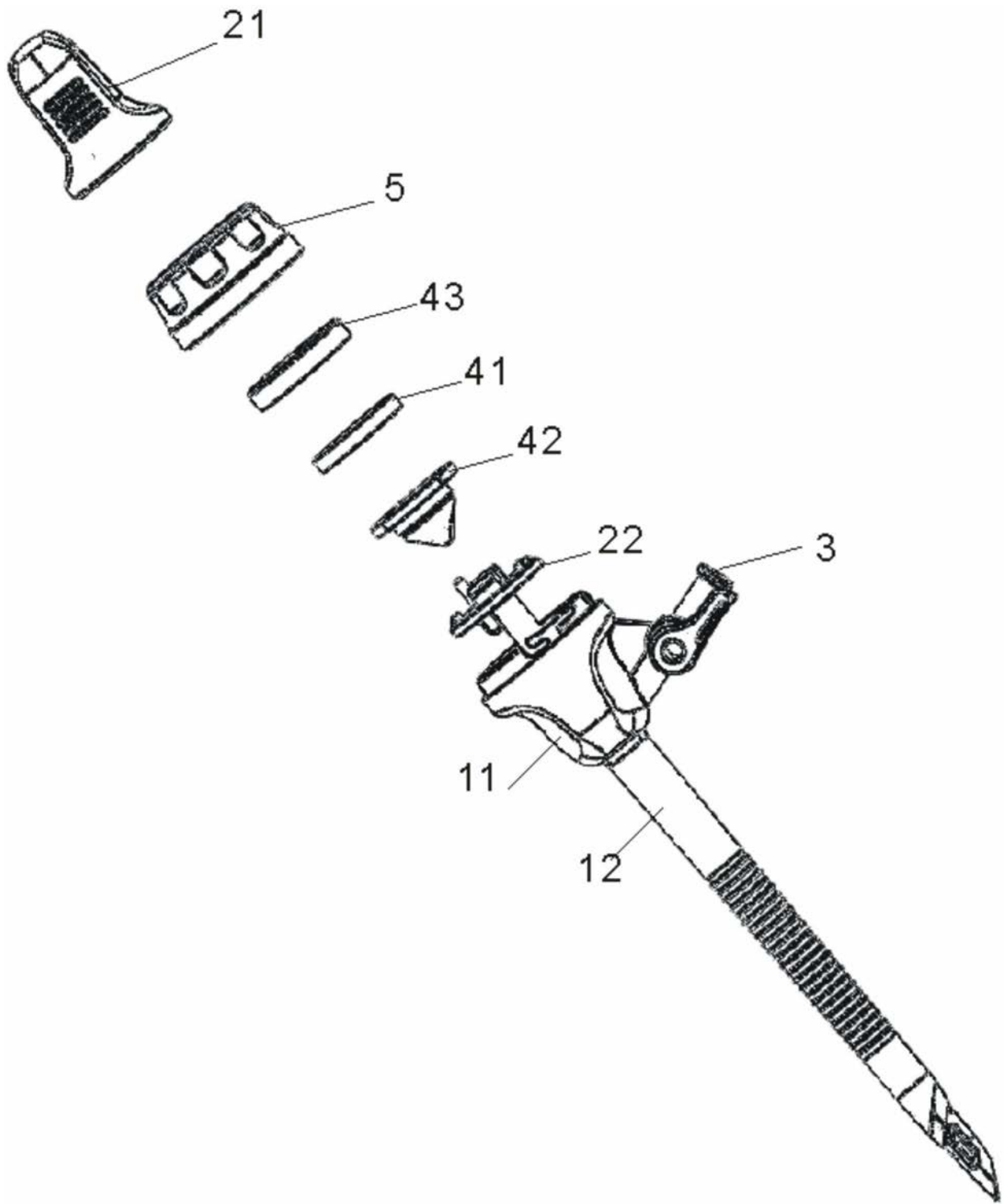


图3

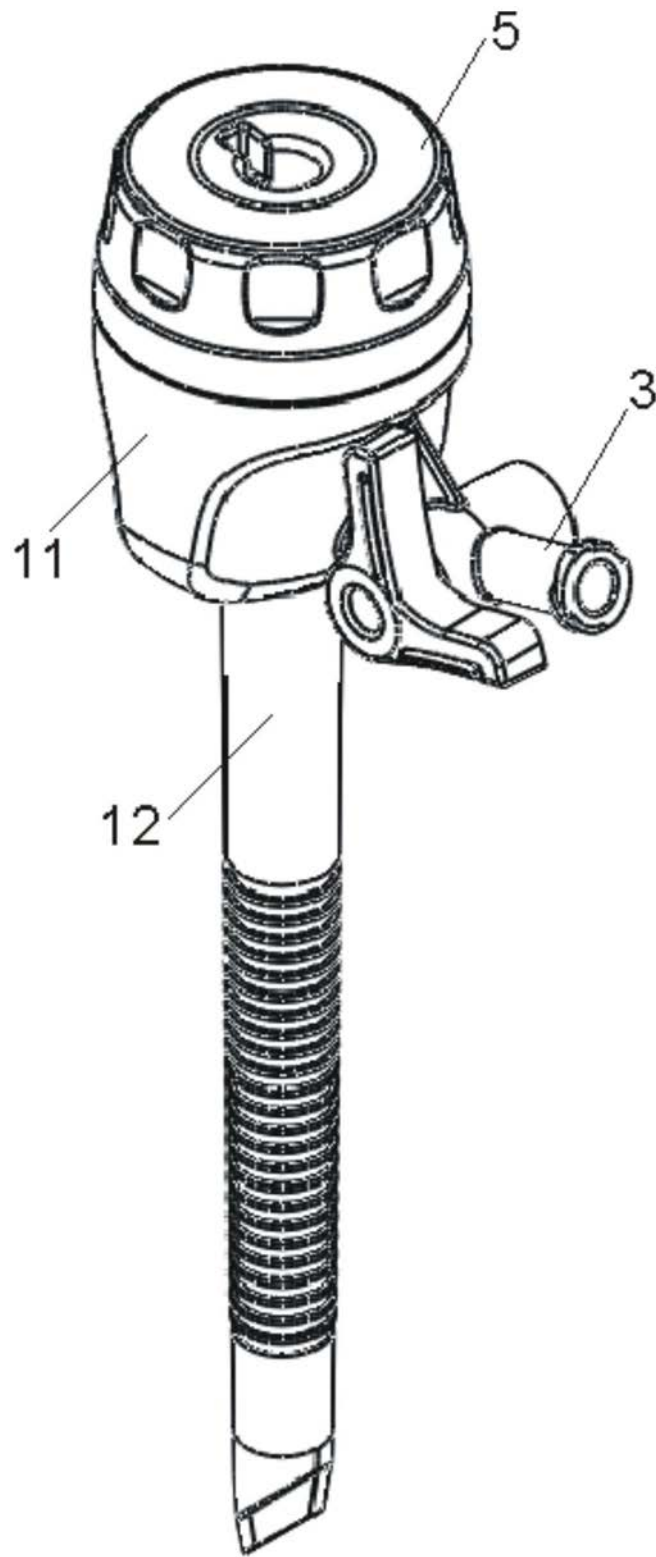


图4

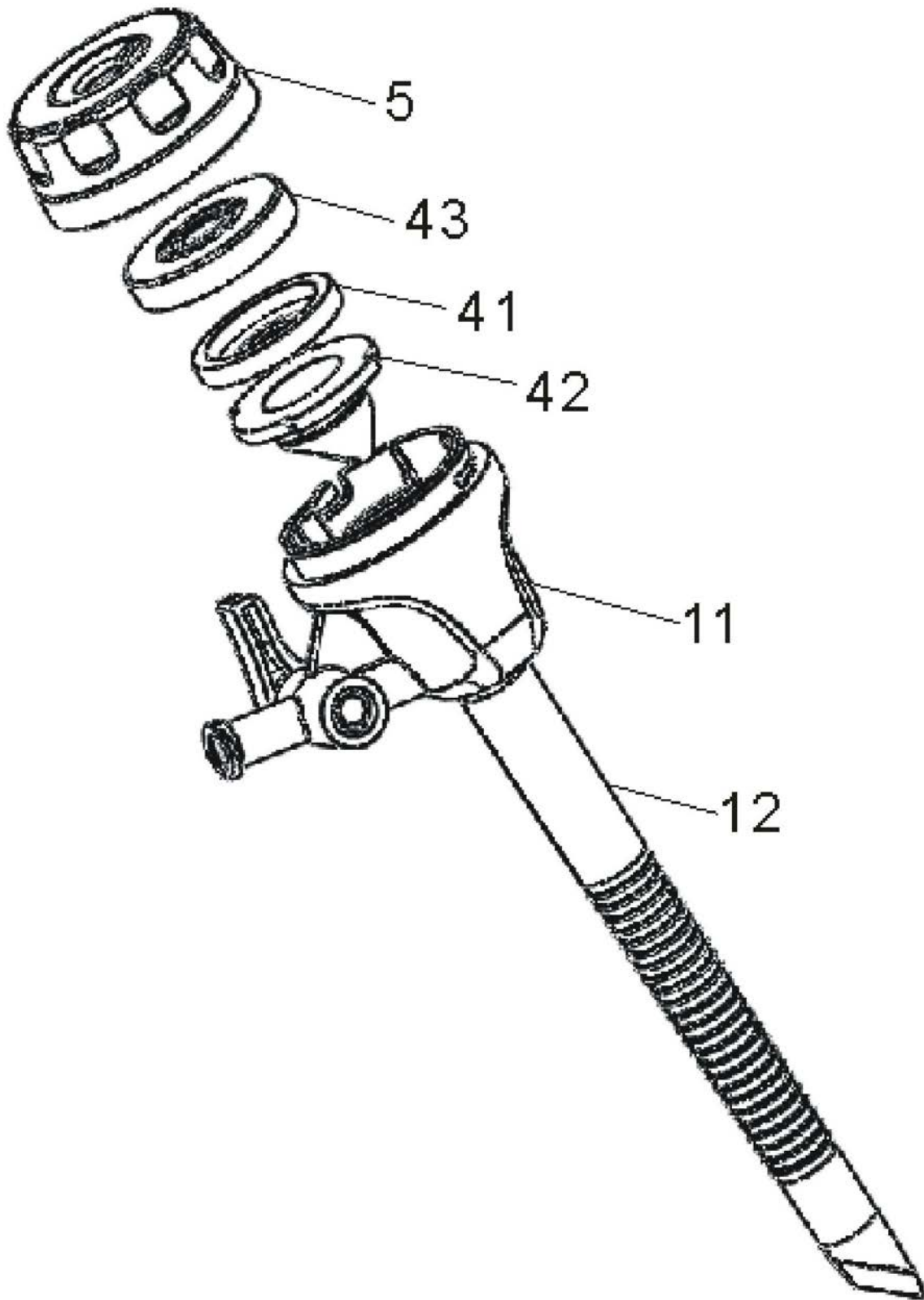


图5

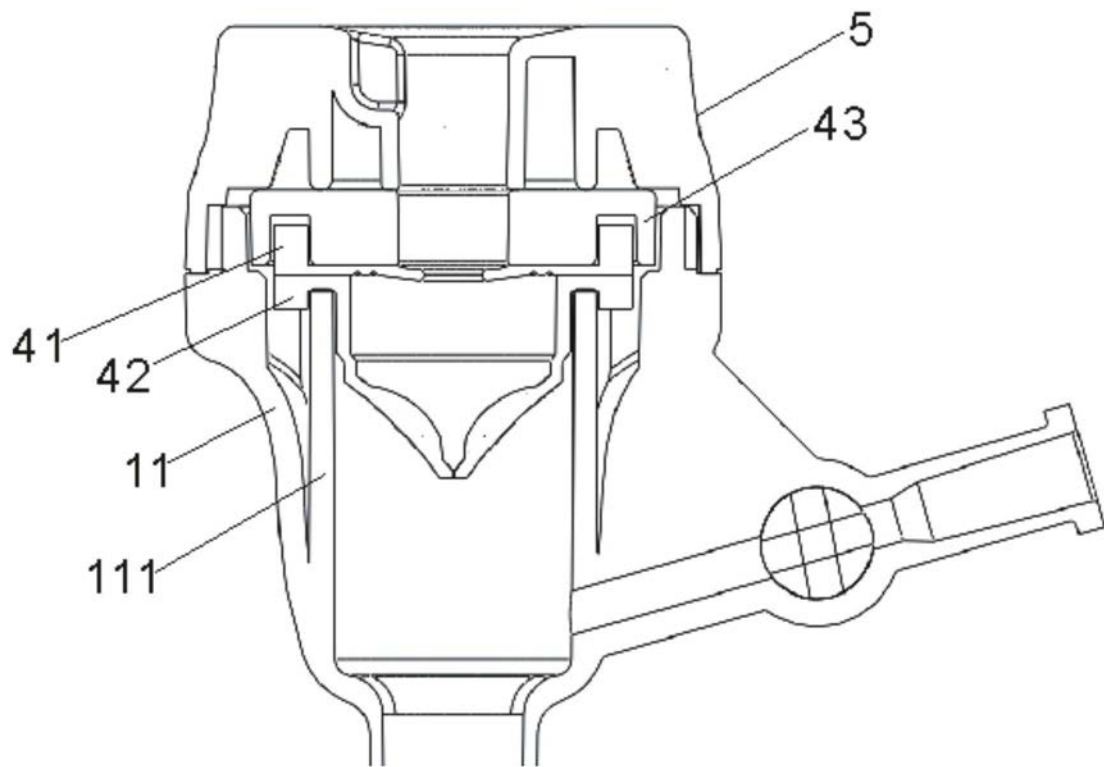


图6

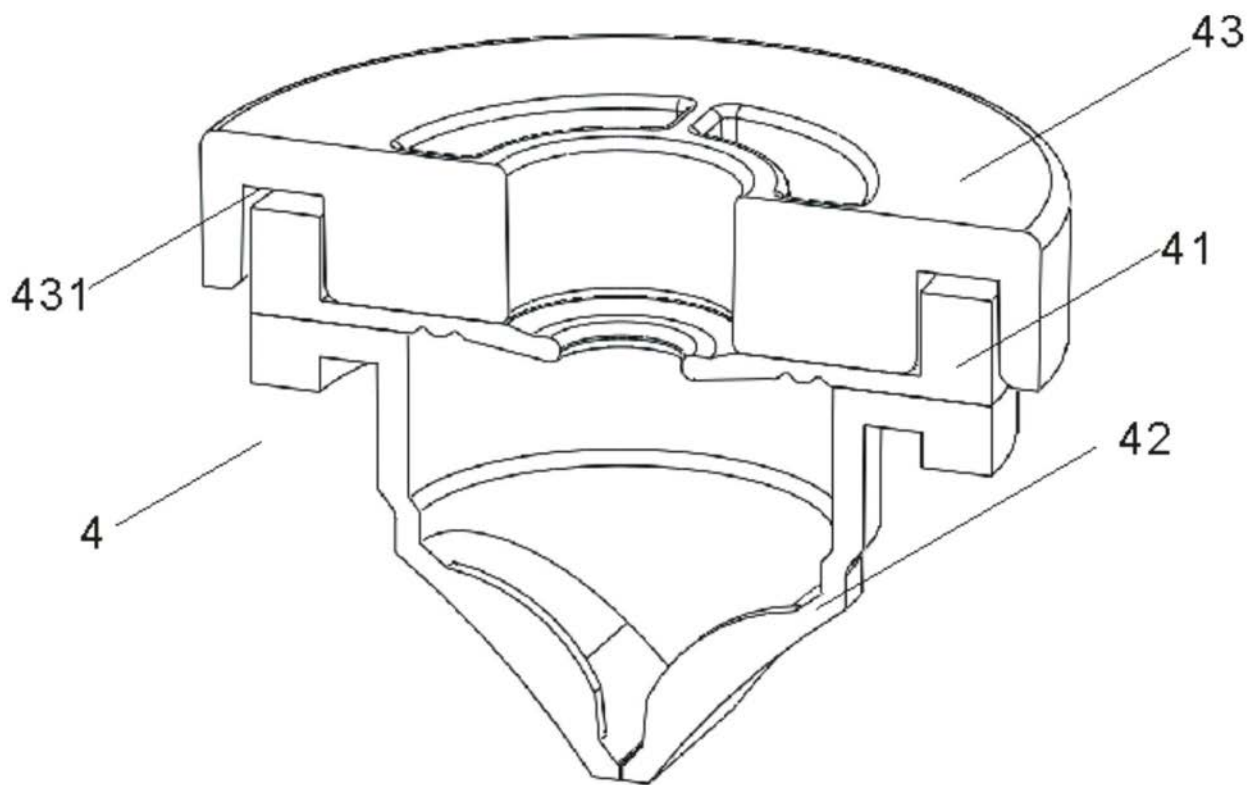


图7

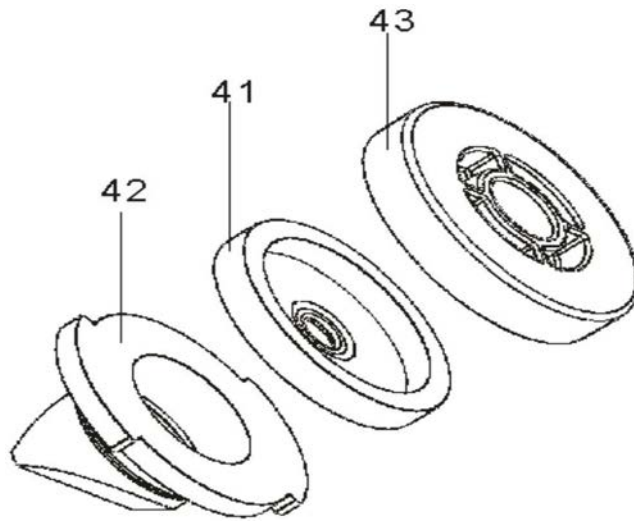


图8

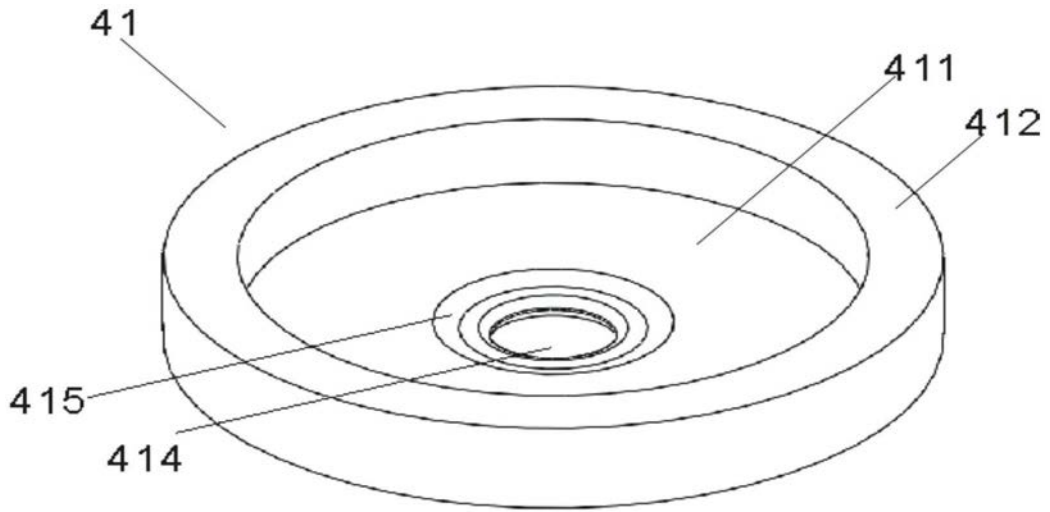


图9

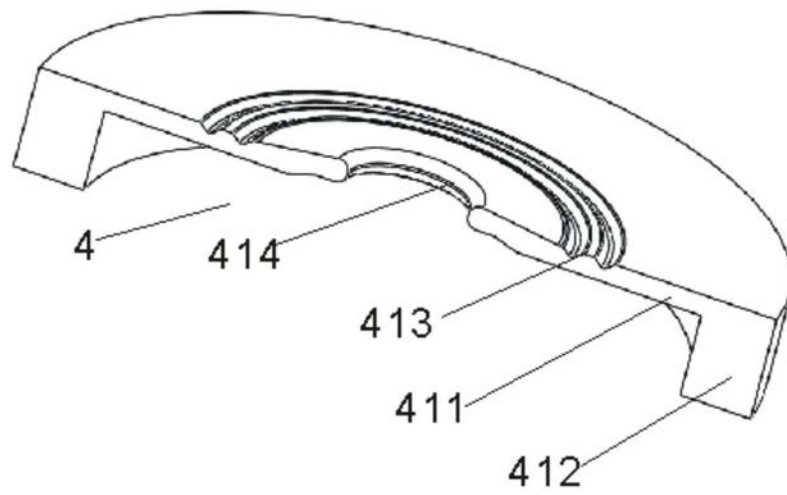


图10

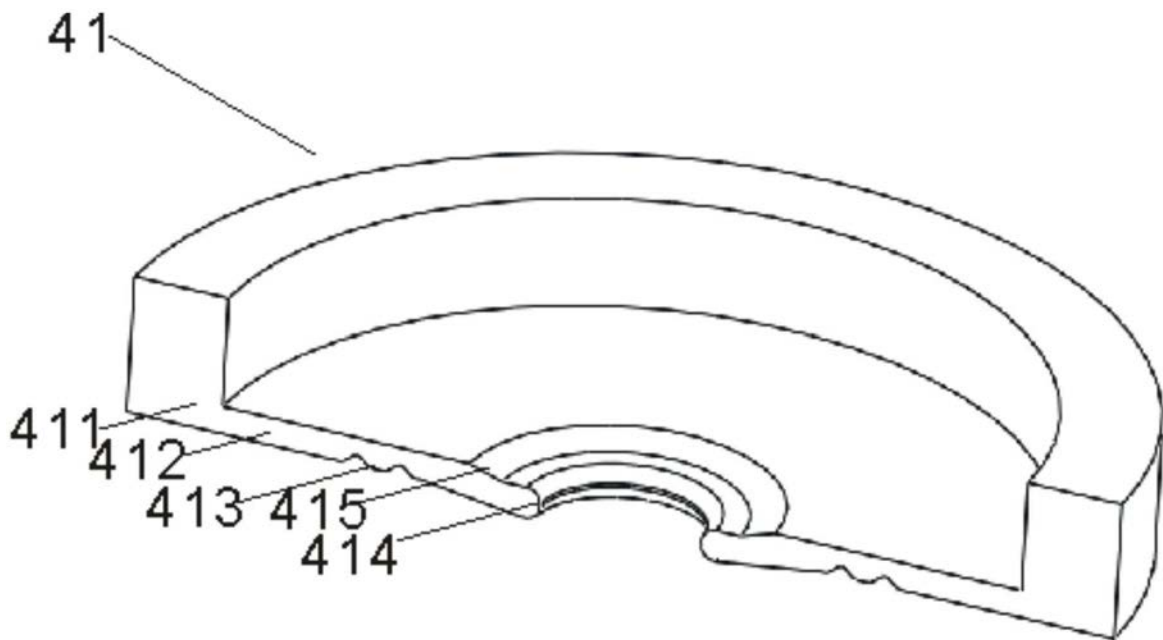


图11

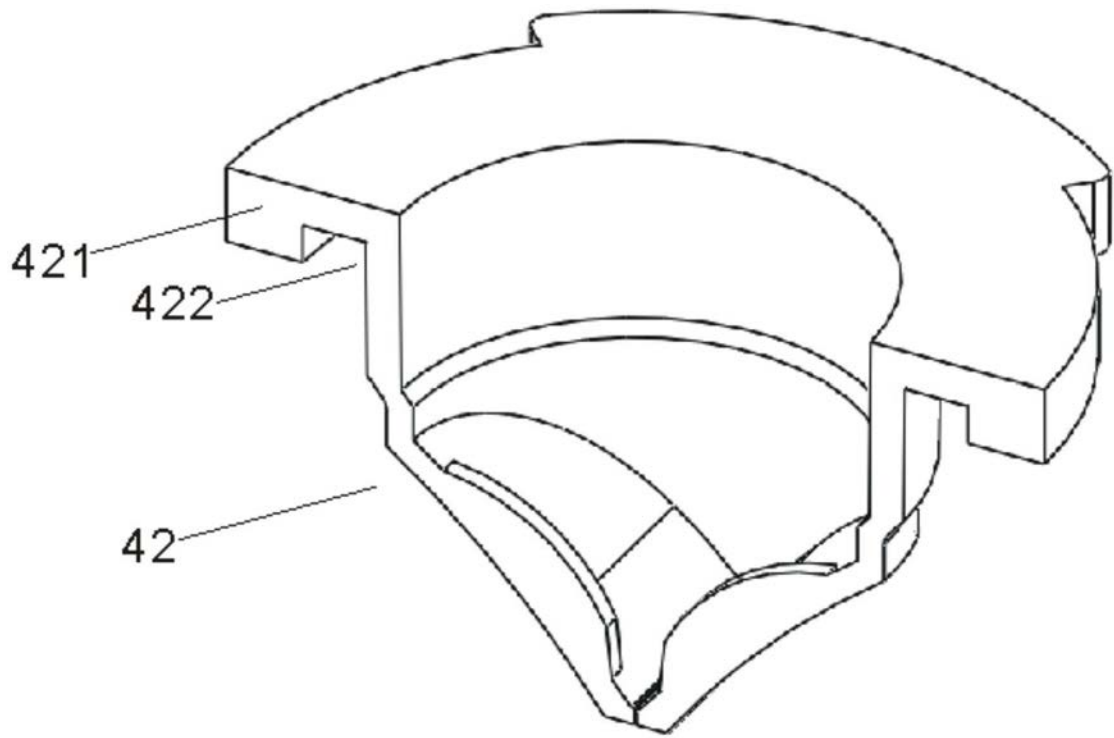


图12

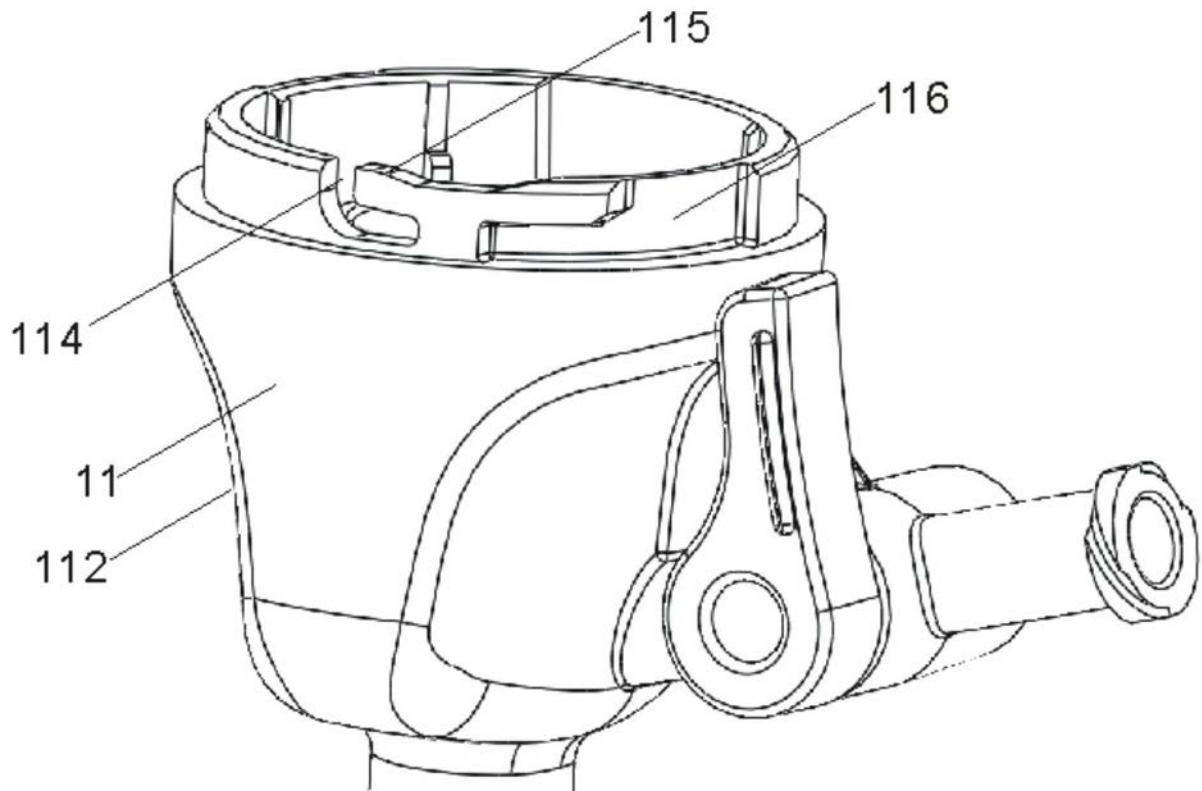


图13

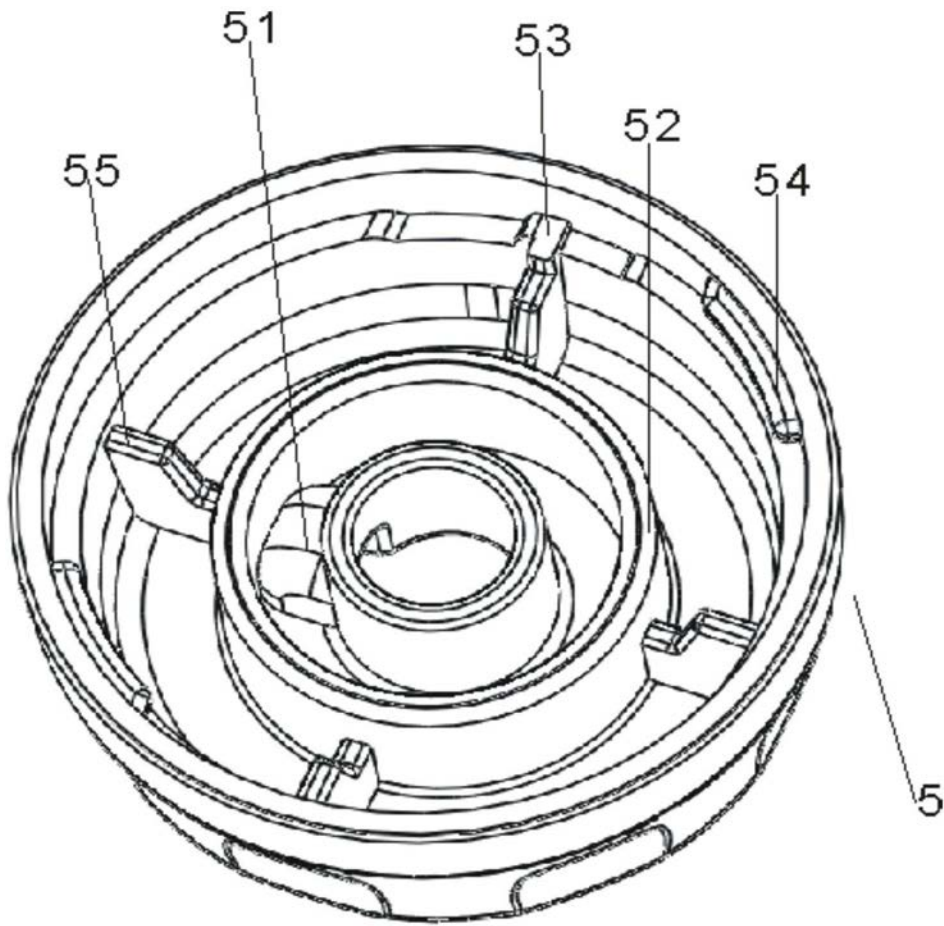


图14

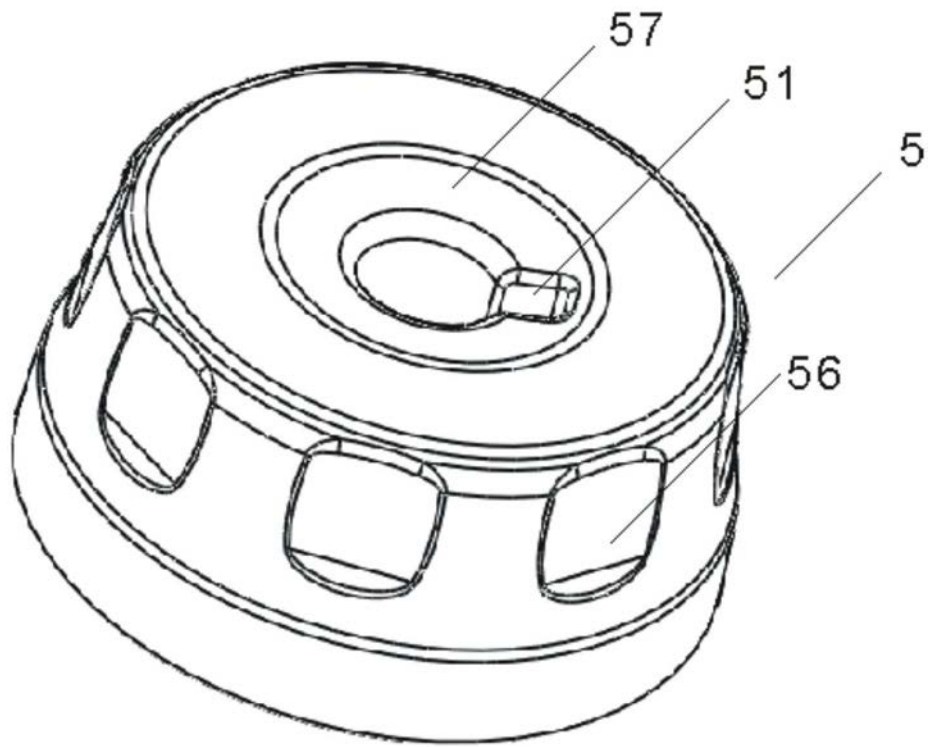


图15

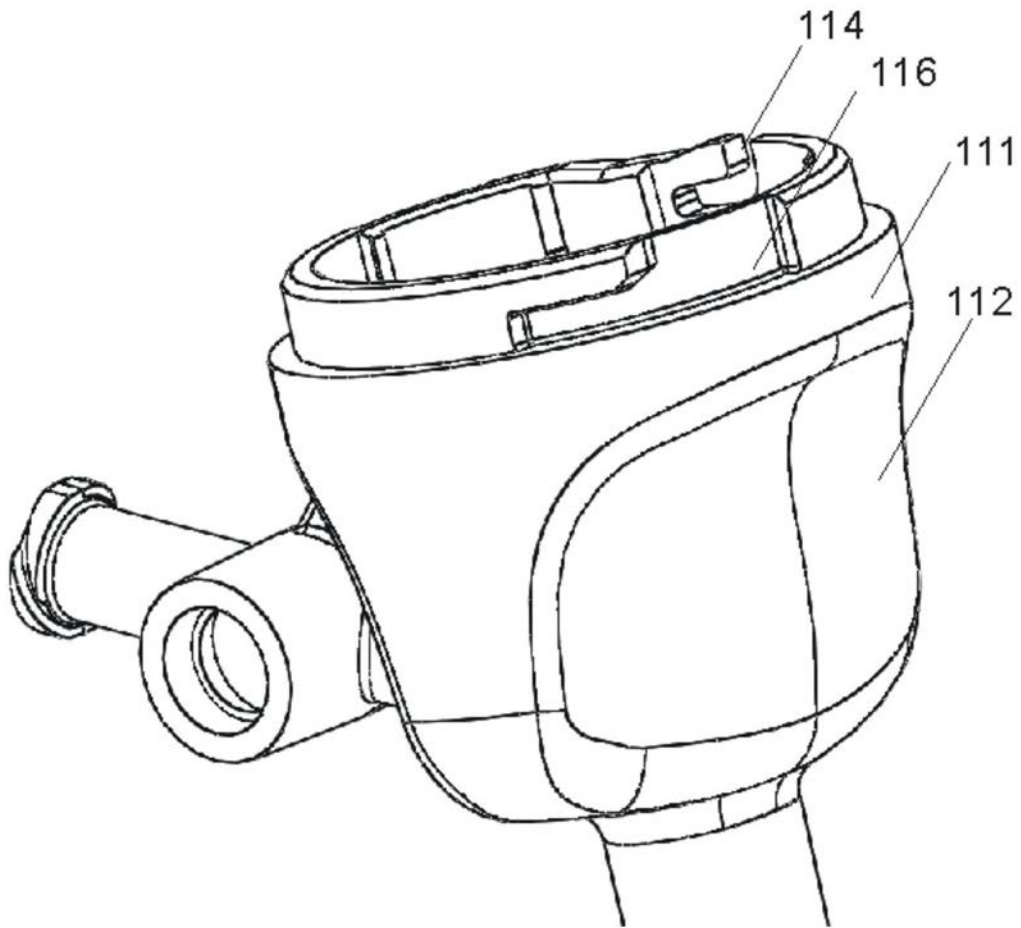


图16

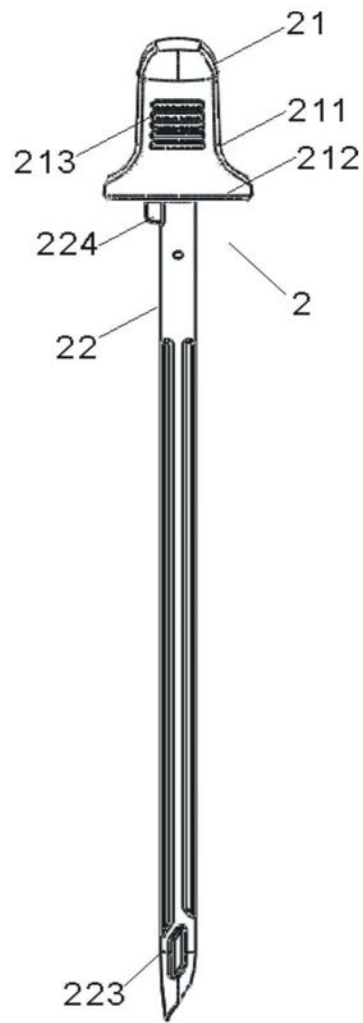


图17

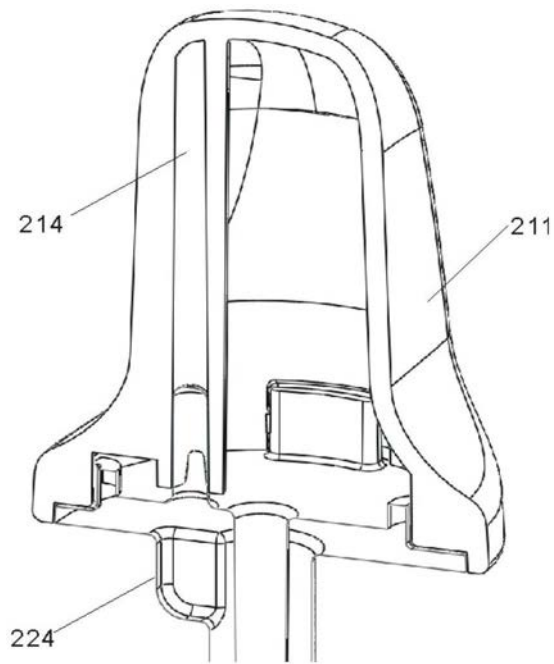


图18

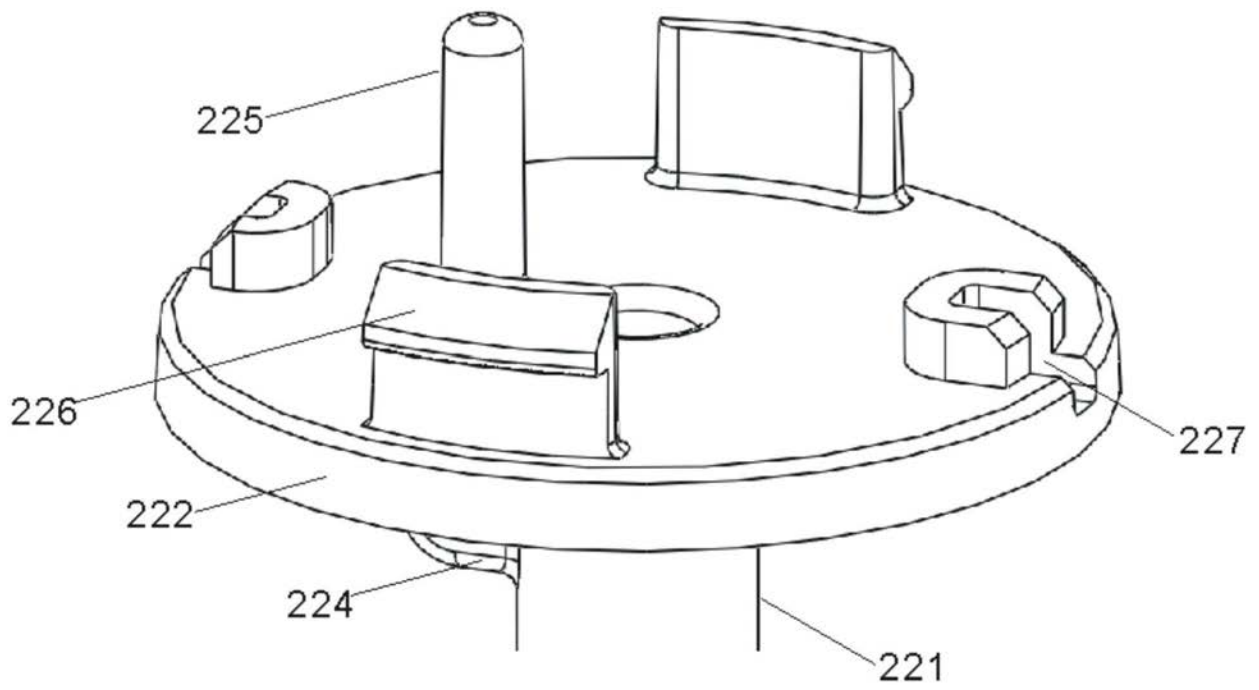


图19

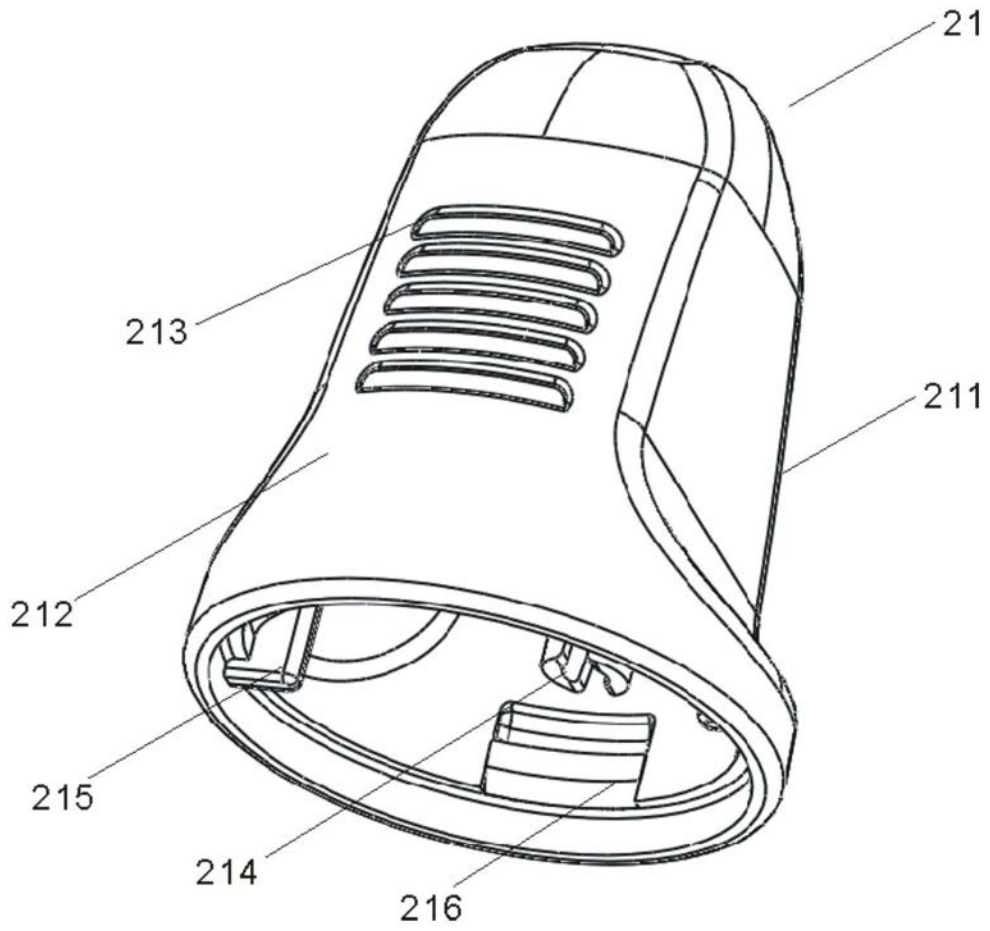


图20

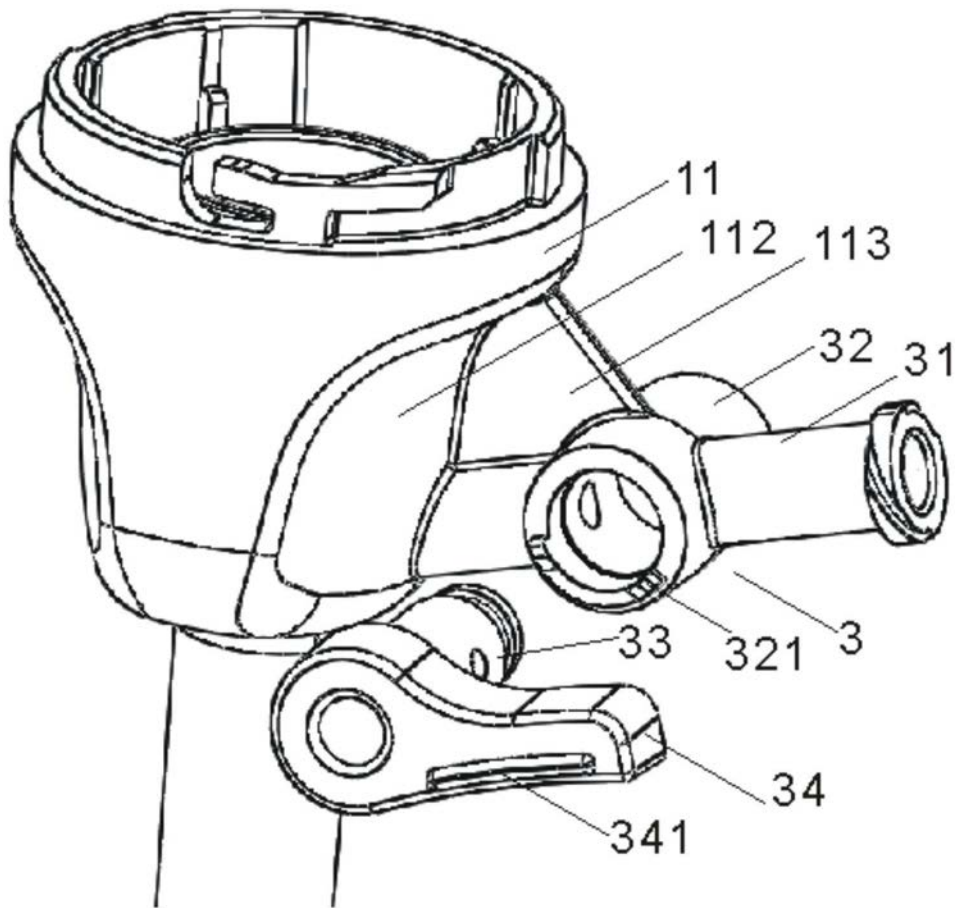


图21

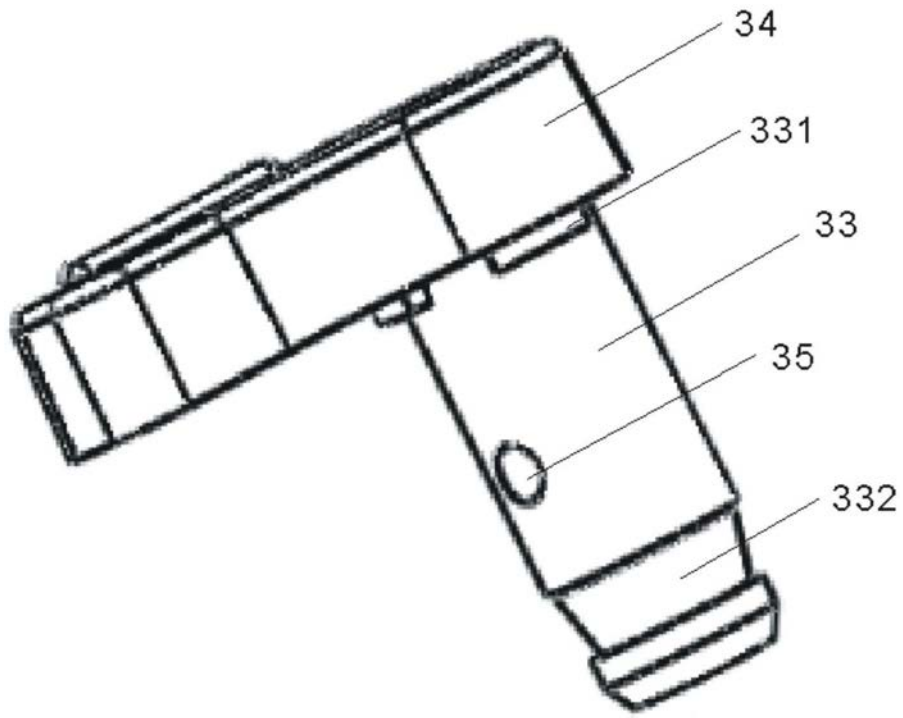


图22

专利名称(译)	一种小型腹腔镜穿刺器		
公开(公告)号	CN208910409U	公开(公告)日	2019-05-31
申请号	CN201820334365.1	申请日	2018-03-12
[标]发明人	沈载宽 马军		
发明人	沈载宽 马军		
IPC分类号	A61B17/34		
外部链接	Espacenet SIPO		

摘要(译)

本实用新型涉及一种小型腹腔镜穿刺器，包括穿刺套管和穿刺针，穿刺套管的内腔内安装有密封组件，穿刺套管在竖向中心上设有供穿刺针穿设的通道，使用时，穿刺针穿过穿刺通道插入穿刺套管内并从穿刺套管的尾端伸出；穿刺套管座的侧壁上安装有注气阀且注气阀与穿刺套管设置为一体。穿刺套管还包括穿刺套管座和穿刺定位导向盖，两者之间的连接机构可将密封组件牢固固定在两者之间形成的内腔内，密封组件包括第一密封阀、第二密封阀和密封罩采用多级密封装置，密封效果好；穿刺定位导向盖和穿刺针之间设有限位结构，可以有效防止穿刺针晃动。本实用新型的穿刺器是专门针对规格为5mm的穿刺器设计的，具有安装方便，密封效果好，安全可靠的优点。

