



(12)实用新型专利

(10)授权公告号 CN 207721896 U

(45)授权公告日 2018.08.14

(21)申请号 201720546455.2

A61B 17/00(2006.01)

(22)申请日 2017.05.16

A61B 17/32(2006.01)

(73)专利权人 南方医科大学

地址 510515 广东省广州市白云区沙太南路1023号

(72)发明人 陈嘉志 张旺明 王军 王抱妍

(74)专利代理机构 广州嘉权专利商标事务有限公司 44205

代理人 谭昉 胡辉

(51)Int.Cl.

A61B 90/00(2016.01)

B01D 46/54(2006.01)

B01D 53/04(2006.01)

B01D 53/26(2006.01)

A61B 18/12(2006.01)

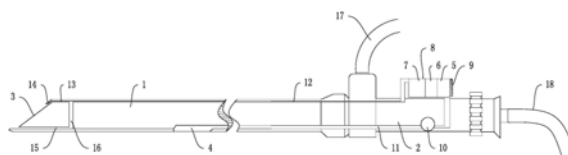
权利要求书1页 说明书4页 附图3页

(54)实用新型名称

一种带有腹腔烟雾净化功能的腹腔镜

(57)摘要

本实用新型公开了一种带有腹腔烟雾净化功能的腹腔镜,用于医疗手术器械领域,包括镜管和连接镜管尾端的镜座,镜管的前端设有目镜,镜管的前部设有出气结构,出气结构的出气口环绕于目镜外周,镜座设有抽吸结构和连接抽吸结构出口的净化结构,抽吸结构的入口通至镜管中部的吸气口,净化结构的出口通至出气结构。本实用新型通过镜管的吸气口吸入带有烟雾的腹腔内的气体,气体被净化结构净化后重新回到腹腔中并从出气口喷出,形成腹腔内气体内循环,术中不但保证了有毒气体的过滤与吸附,极大地减少有毒气体在腹腔内随着手术进行而浓度增加,减少了腹壁对有毒物质的吸收,减少医护人员的气道毒物吸入。



1. 一种带有腹腔烟雾净化功能的腹腔镜,包括镜管(1)和连接镜管(1)尾端的镜座(2),镜管(1)的前端设有目镜(3),其特征在于:镜管(1)的前部设有出气结构,出气结构的出气口环绕于目镜(3)外周,镜座(2)设有抽吸结构和连接抽吸结构出口的净化结构,抽吸结构的入口通至镜管(1)中部的吸气口(4),净化结构的出口通至出气结构。

2. 根据权利要求1所述的带有腹腔烟雾净化功能的腹腔镜,其特征在于:所述净化结构包括净化芯,所述净化芯具有至少两个净化层。

3. 根据权利要求2所述的带有腹腔烟雾净化功能的腹腔镜,其特征在于:所述净化层至少有三个,分别是沿气流方向依次布置的过滤层(5)、活性炭吸附层(6)和干燥层(7)。

4. 根据权利要求2所述的带有腹腔烟雾净化功能的腹腔镜,其特征在于:所述净化芯外部套装有芯壳(8),所述芯壳(8)的端部螺旋接有端盖(9)。

5. 根据权利要求1所述的带有腹腔烟雾净化功能的腹腔镜,其特征在于:所述抽吸结构包括负压泵(10)和抽吸管(11),负压泵(10)的入口通过位于镜管(1)内的抽吸管(11)连接吸气口(4),负压泵(10)的出口接至净化结构。

6. 根据权利要求1所述的带有腹腔烟雾净化功能的腹腔镜,其特征在于:所述净化结构的出口通过位于镜管(1)内的出气管(12)通至出气结构。

7. 根据权利要求1至6中任一项所述的带有腹腔烟雾净化功能的腹腔镜,其特征在于:所述出气结构包括上输气道(13),所述上输气道(13)的出口为围绕目镜(3)前方上端的弧形,上输气道(13)的出口方向与目镜(3)的镜面方向平行或大致平行。

8. 根据权利要求7所述的带有腹腔烟雾净化功能的腹腔镜,其特征在于:所述镜管(1)前端的顶部设有一挡片(14),所述挡片(14)与目镜(3)的镜面方向平行或大致平行并向下延伸,从而挡片(14)与目镜(3)镜面的顶部之间形成上输气道(13)的出口。

9. 根据权利要求7所述的带有腹腔烟雾净化功能的腹腔镜,其特征在于:所述出气结构包括下输气道(15),下输气道(15)的出口为围绕目镜(3)前方下端的弧形,下输气道(15)的出口方向与镜管(1)的轴线平行或大致平行。

10. 根据权利要求9所述的带有腹腔烟雾净化功能的腹腔镜,其特征在于:所述上输气道(13)与下输气道(15)通过位于镜管(1)内的环形通气管(16)连通。

一种带有腹腔烟雾净化功能的腹腔镜

技术领域

[0001] 本实用新型涉及医疗手术器械领域,特别是涉及一种带有腹腔烟雾净化功能的腹腔镜。

背景技术

[0002] 由于腹腔镜技术有着创伤小、精细程度高、术后恢复快等优点,被广泛应用于当今腹腔内的外科手术中,腹腔镜手术中常用单双极电凝刀、超声刀等对病变组织进行切割,由于电凝过程中的热效应以及超声刀头高频振动切割组织过程均易产生气化的脂肪微粒、细胞颗粒以及水蒸气,混合形成弥漫于腹腔的气溶胶,固体颗粒极易粘附于腹腔镜镜面,一定温度的水蒸气也易引起镜面雾化,使彩色监视器上画面模糊不清,影响施术者操作。常规做法是将腹腔镜从套管中取出,用碘酒擦拭后再次伸入腹腔中,此举不仅增加手术耗时,更增加了腹腔内感染几率,反复取出和放入腹腔镜亦可引起气腹漏气,气腹压力下降,影响手术进程。另外,单双极电凝组织过程产生的有毒化学烟雾,内含一氧化碳及丙烯腈等,均易从腹壁穿刺口漏出,污染手术室环境,施术者长期间断吸入易引起呼吸道疾病,致癌物质丙烯腈的吸入更增加了医护人员的患癌几率。有毒物质在体内长时间停留,同样增加了进入患者组织内的可能,如果进行肿瘤切割手术,弥漫于腹腔的瘤细胞将易导致肿瘤的种植转移。烟雾的产生直接干扰手术视野,增加了具有风险手术的危险性。常规做法是打开穿刺套管排气阀门排烟,等到视野清晰后关闭阀门。此举既耗费手术时间,不利于紧急高风险手术的施行,而且排烟过程降低气腹内压力,反复抽气易引起腹部塌陷,进一步影响手术视野。

[0003] 号CN 205514519U提供的一种自清洁腹腔镜,仅在腹腔镜插入腹腔时产生对冲气流对镜面起吹扫作用,而在手术进行后并不能起到持续的防雾清洁镜头作用。CN204318714U公开了一种腹腔镜,通过在腹腔镜目镜边缘安装防雾剂喷射孔,通过外置注射装置于手术中喷入防雾剂,使防雾剂在镜面上流动产生防雾作用,这个实用新型存在严重技术缺陷,镜头防雾剂原理是在镜面形成超亲水纳米膜,起到防止结雾作用,应用防雾剂的操作过程是将其喷到镜面上晾干后形成超亲水纳米膜才起作用,而且持续时间可达十五天左右,因此,在手术进行中喷洒防雾剂是存在技术缺陷的。

实用新型内容

[0004] 为了解决上述问题,本实用新型的目的在于提供一种带有腹腔烟雾净化功能的腹腔镜,能够防止镜头污染和净化手术过程中产生的烟雾。

[0005] 本实用新型所采用的技术方案是:

[0006] 一种带有腹腔烟雾净化功能的腹腔镜,包括镜管和连接镜管尾端的镜座,镜管的前端设有目镜,镜管的前部设有出气结构,出气结构的出气口环绕于目镜外周,镜座设有抽吸结构和连接抽吸结构出口的净化结构,抽吸结构的入口通至镜管中部的吸气口,净化结构的出口通至出气结构。

[0007] 作为本实用新型的进一步改进,所述净化结构包括净化芯,所述净化芯具有至少

两个净化层。

[0008] 作为本实用新型的进一步改进,所述净化层至少有三个,分别是沿气流方向依次布置的过滤层、活性炭吸附层和干燥层。

[0009] 作为本实用新型的进一步改进,所述净化芯外部套装有芯壳,所述芯壳的端部螺旋接有端盖。

[0010] 作为本实用新型的进一步改进,所述抽吸结构包括负压泵和抽吸管,负压泵的入口通过位于镜管内的抽吸管连接吸气口,负压泵的出口接至净化结构。

[0011] 作为本实用新型的进一步改进,所述净化结构的出口通过位于镜管内的出气管通至出气结构。

[0012] 作为本实用新型的进一步改进,所述出气结构包括上输气道,所述上输气道的出口为围绕目镜前方上端的弧形,上输气道的出口方向与目镜的镜面方向平行或大致平行。

[0013] 作为本实用新型的进一步改进,所述镜管前端的顶部设有一挡片,所述挡片与目镜的镜面方向平行或大致平行并向下延伸,从而挡片与目镜镜面的顶部之间形成上输气道的出口。

[0014] 作为本实用新型的进一步改进,所述出气结构包括下输气道,下输气道的出口为围绕目镜前方下端的弧形,下输气道的出口方向与镜管的轴线平行或大致平行。

[0015] 作为本实用新型的进一步改进,所述上输气道与下输气道通过位于镜管内的环形通气管连通。

[0016] 本实用新型的有益效果是:本实用新型通过镜管的吸气口吸入带有烟雾的腹腔内的气体,气体被净化结构净化后重新回到腹腔中并从出气口喷出,形成腹腔内气体内循环,术中不但保证了有毒气体的过滤与吸附,极大程度地减少有毒气体在腹腔内随着手术进行而浓度增加,减少了腹壁对有毒物质的吸收,减少医护人员的气道毒物吸入。

附图说明

[0017] 下面结合附图和实施方式对本实用新型进一步说明。

[0018] 图1是腹腔镜的结构示意图;

[0019] 图2是腹腔镜镜头部分的示意图;

[0020] 图3是腹腔镜镜头的左视图;

[0021] 图4是出气结构的示意图。

具体实施方式

[0022] 如图1至图4所示的带有腹腔烟雾净化功能的腹腔镜,包括镜管1和连接镜管1尾端的镜座2,镜管1用于伸入腹腔中,其为中空结构,镜管1的前端设有目镜3,镜座2上基接有光纤17和电源线18。所述光纤起到图像传输至ccd摄像机的作用,镜座2起到作为电源线与光纤支架的作用。

[0023] 镜管1的前部设有出气结构,出气结构的出气口环绕于目镜3外周并位于目镜3的前方。镜座2设有抽吸结构和净化结构,净化结构连接抽吸结构出口,抽吸结构的入口通至镜管1中部的吸气口4,净化结构的出口通至出气结构。参考图1和图2,抽吸结构通过主动抽吸的方式从吸气口4吸入腹腔内的气体和烟雾,之后气体流过净化结构后,其中的烟雾、气

味被净化消除,处理后的气体通过出气结构重新返回至腹腔内。由此,本腹腔镜形成腹腔内气体内循环,术中不但保证了有毒气体的过滤与吸附,极大程度地减少有毒气体在腹腔内随着手术进行而浓度增加,减少了腹壁对有毒物质的吸收,减少医护人员的气道毒物吸入。不仅如此,气体循环对气腹压力基本不影响,克服了反复抽出腹腔镜擦拭和经套管阀门排烟引起的气腹压力下降的缺点。

[0024] 另外,实施例中经过净化的气体位于目镜3外周的前方,在一定程度上于目镜3面形成一层流动的气体层,使得镜头前端视野清晰,目镜镜面的气流起到阻隔作用,防止了弥漫于腹腔空气的脂肪颗粒、瘤细胞颗粒、水蒸气沾于镜面引起模糊。

[0025] 进一步优选的,参考图1,上述的净化结构包括净化芯,气流全部从净化芯中通过。该净化芯具有至少两个净化层,每一个净化层可以净化空气中不同的物质,以满足充分净化的需求。

[0026] 进一步优选的,净化层至少有三个,分别是沿气流方向依次布置的过滤层5、活性炭吸附层6和干燥层7。过滤层5可以是孔径 $>0.3\mu\text{m}$ 过滤膜,用以阻拦进入从吸气口4进入的细胞微粒,包括可以吸附于目镜3表面产生污染的脂肪细胞,肌肉细胞,甚至是具有种植转移可能的癌细胞;活性炭吸附层6用以吸附有毒气体丙烯晴,二甲苯等,去除腹腔内异味;干燥层7为最后一层,其填充有干燥剂或其本身为干燥剂,用于将雾化的气体内蒸汽颗粒去除,使输出气体为干燥气体,有效避免了在目镜3表面产生雾化而影响观察。

[0027] 进一步优选的,净化芯为圆柱状,去外部套装有圆柱状的芯壳8,芯壳8的端部螺旋接有端盖9,便于更换净化芯和消毒时候取出净化芯。

[0028] 上述的抽吸结构包括负压泵10和抽吸管11,负压泵10的入口通过嵌入于镜管1内的抽吸管11连接吸气口4,负压泵10的出口接至净化结构。在吸气口4表面还设置有并未图示的挡网,避免人体内组织被误吸入。负压泵10由外置电路供电控制,可以通过上述的电源线与外置电路电性相连。

[0029] 上述的结构中,出气口所输出的气流与吸气口4的负压作用共同形成了椭圆形的气流循环体系,不断的重复过滤吸附,减少了肿瘤细胞的种植转移几率,在保证清晰的视野同时起到最大程度净化腹腔内气体作用。

[0030] 上述的净化结构的出口通过嵌入于镜管1内的出气管12通至出气结构。

[0031] 进一步优选的,参考图1至图4,出气结构包括上输气道13,上输气道13位于镜管1的上壁,其连通净化结构的出口但与镜管1内腔分隔。上输气道13的出口为围绕目镜3前方上端的弧形扁平状。上输气道13的出口方向与目镜3的镜面方向平行或大致平行。上述的大致平行是指上输气道13的出口方向可能会与目镜3的镜面的平面产生一个较小的锐角,这个锐角的范围在 5° 以内。这种平行或大致平行的结构,使干燥气体在目镜3面形成一层流动的气体层。

[0032] 一般来说,目镜3是具有一倾角,上输气道13的出口方向也具有一倾角。因此,镜管1前端的顶部设有一挡片14,挡片14与目镜3的镜面方向平行或大致平行并向下延伸。从而挡片14与目镜镜面的顶部之间形成上输气道13的出口。输出的干净的气流被挡片14阻挡之后能够与目镜3的镜面方向平行或大致平行。

[0033] 进一步优选的,出气结构包括下输气道15,下输气道15位于镜管1的下壁,其连通净化结构的出口但与镜管1内腔分隔。下输气道15的出口为围绕目镜3前方下端的弧形扁平

状。该下输气道15的出口方向与镜管1的轴线平行或大致平行。上述的大致平行是指下输气道15的出口方向可能会与镜管1轴线产生一个较小的锐角,这个锐角的范围在 5° 以内。

[0034] 实施例中下输气道15的气流方向为向前,其向前输出的气体与上输气道13斜向下的气流汇合,形成稍微吹向前下方的集中气流,保证了目镜3前端视野无烟雾遮挡,目镜镜面上的恒定干燥气流层起到阻隔作用,有效阻隔腹腔内混合气体中的固体颗粒与目镜镜面接触吸附,从而避免了目镜镜面的污染,术中不需要反复拿出腹腔镜进行目镜擦拭,省时省力。在行关键操作时,比如血管结扎,或者突发出血、溃破等事件时,避免了烟雾遮挡后拖延紧急处理进程。实施例的恒定气体吸引及目镜镜面的洁净度保证效果将有效避免上述事件发生可能。

[0035] 进一步优选的,上述的上输气道13与下输气道15通过位于镜管1内的环形通气管16连通。该环形通气管16列于镜管1内壁的两侧,与镜管1内腔互不连通。

[0036] 上述的出气结构,出气管12,吸气口4,抽吸管11,芯壳8均采用隔热材料制成,在气流流通过程中,始终减少气体热扩散,防止冷气流回输如腹腔内形成诸多负面影响。

[0037] 以上所述只是本实用新型优选的实施方式,其并不构成对本实用新型保护范围的限制。

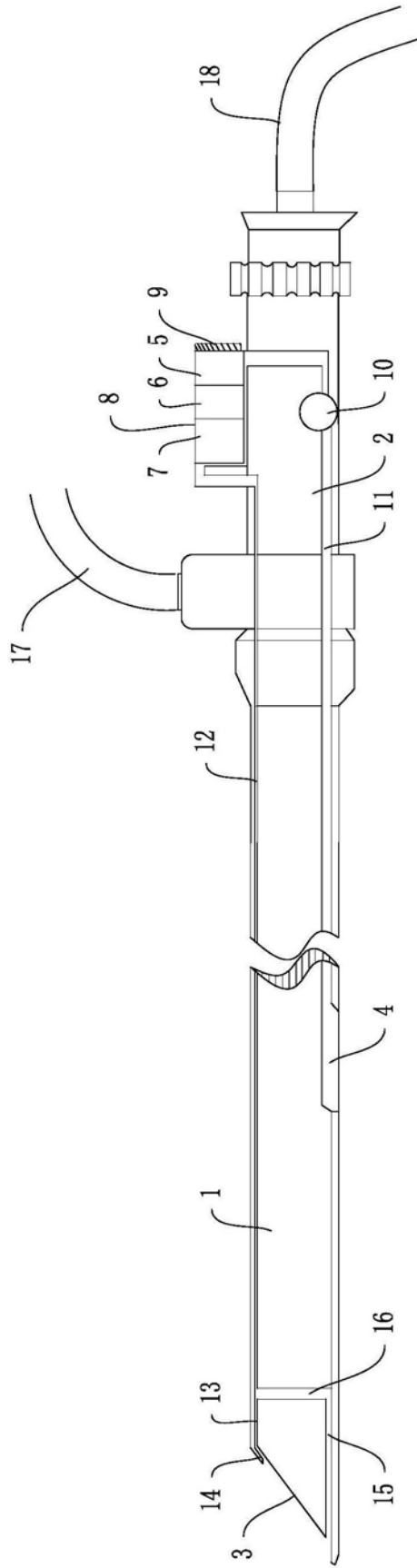


图1

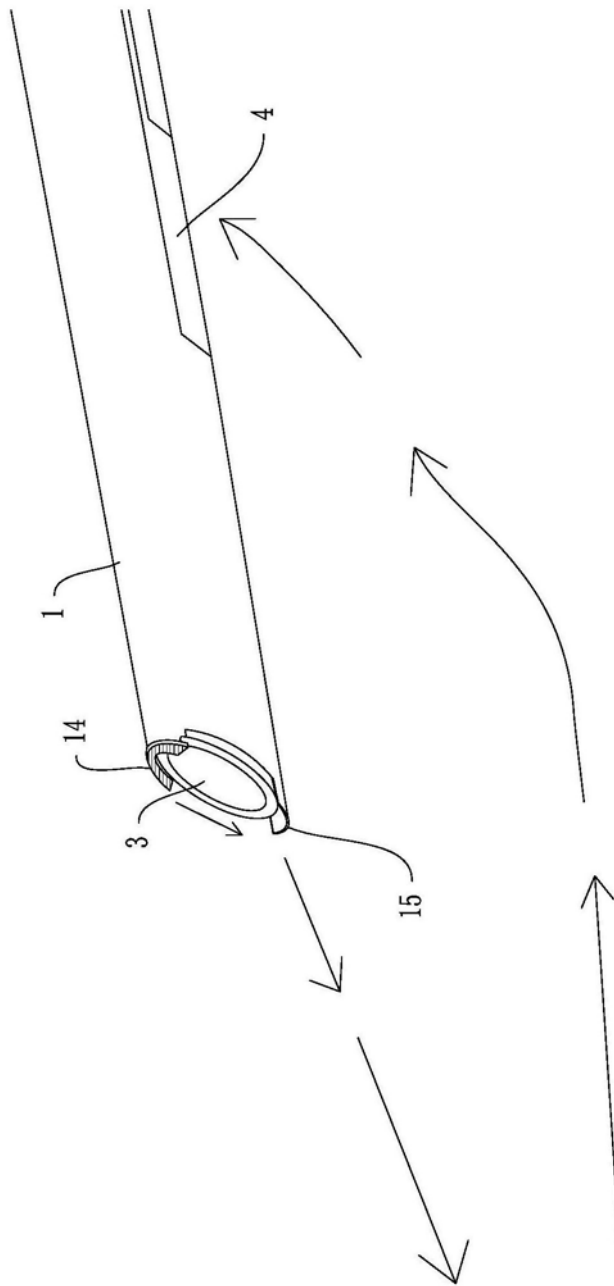


图2

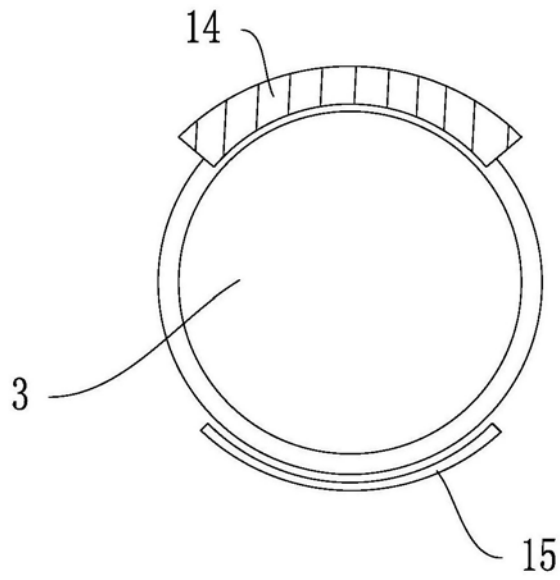


图3

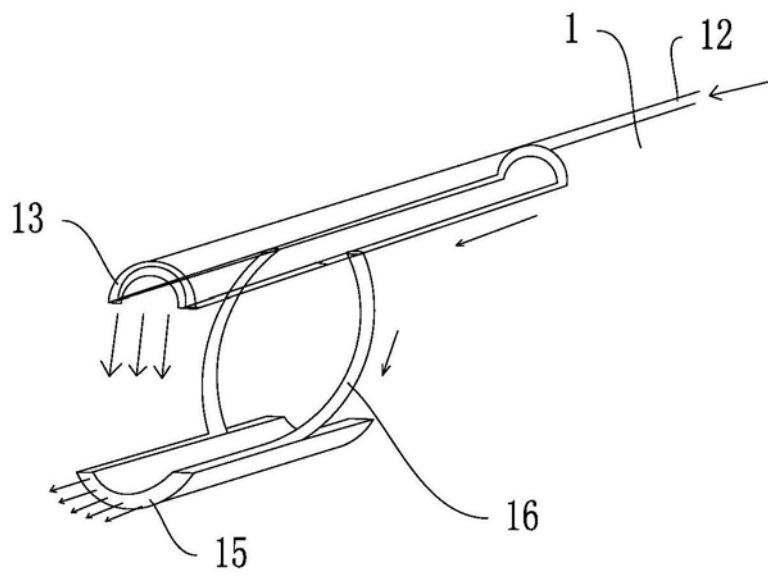


图4

专利名称(译)	一种带有腹腔烟雾净化功能的腹腔镜		
公开(公告)号	CN207721896U	公开(公告)日	2018-08-14
申请号	CN201720546455.2	申请日	2017-05-16
[标]申请(专利权)人(译)	南方医科大学		
申请(专利权)人(译)	南方医科大学		
当前申请(专利权)人(译)	南方医科大学		
[标]发明人	陈嘉志 张旺明 王军 王抱妍		
发明人	陈嘉志 张旺明 王军 王抱妍		
IPC分类号	A61B90/00 B01D46/54 B01D53/04 B01D53/26 A61B18/12 A61B17/00 A61B17/32		
代理人(译)	谭昉 胡辉		
外部链接	Espacenet SIPO		

摘要(译)

本实用新型公开了一种带有腹腔烟雾净化功能的腹腔镜，用于医疗器械领域，包括镜管和连接镜管尾端的镜座，镜管的前端设有目镜，镜管的前部设有出气结构，出气结构的出气口环绕于目镜外周，镜座设有抽吸结构和连接抽吸结构出口的净化结构，抽吸结构的入口通至镜管中部的吸气口，净化结构的出口通至出气结构。本实用新型通过镜管的吸气口吸入带有烟雾的腹腔内的气体，气体被净化结构净化后重新回到腹腔中并从出气口喷出，形成腹腔内气体内循环，术中不但保证了有毒气体的过滤与吸附，极大程度地减少有毒气体在腹腔内随着手术进行而浓度增加，减少了腹壁对有毒物质的吸收，减少医护人员的气道毒物吸入。

