



(12)实用新型专利

(10)授权公告号 CN 207071083 U

(45)授权公告日 2018.03.06

(21)申请号 201720144693.0

(22)申请日 2017.02.16

(73)专利权人 内蒙古林业总医院

地址 021000 内蒙古自治区呼伦贝尔市牙
克石市林城路81号

(72)发明人 张娜 姜玉海

(74)专利代理机构 北京细软智谷知识产权代理
有限责任公司 11471

代理人 刘静荣

(51)Int.Cl.

A61B 1/273(2006.01)

A61M 16/00(2006.01)

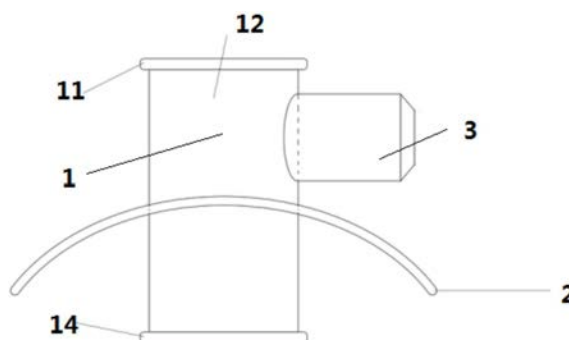
权利要求书1页 说明书4页 附图2页

(54)实用新型名称

一次性可吸氧型内窥镜口垫

(57)摘要

本实用新型提供的一种一次性可吸氧型内窥镜口垫,包括:内部中空的口垫本体、固定垫和用于给患者输送氧气的通气管,口垫本体包括上牙垫、口垫管、用于导入内窥镜的空腔和放置在患者口中方便患者咬合的下牙垫,空腔依次贯穿上牙垫、口垫管和下牙垫设置,上牙垫通过口垫管和下牙垫连接,固定垫设置在口垫管的中部用于将口垫本体固定在患者的口中,通气管设置在口垫管上且与空腔相连通,通气管设在上牙垫和固定垫之间,通过采用此种结构,可使患者在接收胃镜检查或是治疗的时候,实现无痛检查或是治疗,同时,其整体机构固定简单,方便医生操作,且使患者具有良好的呼吸空间,极大的方便了检查或是治疗。



1. 一种一次性可吸氧型内窥镜口垫,其特征在于,包括:内部中空的口垫本体(1)、固定垫(2)和用于给患者输送氧气的通气管(3),所述口垫本体(1)包括上牙垫(11)、口垫管(12)、用于导入内窥镜的空腔(13)和放置在患者口中方便患者咬合的下牙垫(14),所述空腔(13)依次贯穿所述上牙垫(11)、所述口垫管(12)和所述下牙垫(14)设置,所述上牙垫(11)通过所述口垫管(12)和所述下牙垫(14)连接,所述固定垫(2)设置在所述口垫管(12)的中部用于将所述口垫本体(1)固定在患者的口中,所述通气管(3)设置在所述口垫管(12)上且与所述空腔(13)相通,所述通气管(3)设在所述上牙垫(11)和所述固定垫(2)之间。

2. 根据权利要求1所述的一种一次性可吸氧型内窥镜口垫,其特征在于,所述固定垫(2)的下表面呈弧形设置,且与人的嘴的两侧的解剖结构相适配。

3. 根据权利要求1所述的一种一次性可吸氧型内窥镜口垫,其特征在于,所述固定垫(2)上还设置有用于将上述口垫固定在患者头部的固定带,所述固定带与所述固定垫(2)的两端可拆卸连接。

4. 根据权利要求3所述的一种一次性可吸氧型内窥镜口垫,其特征在于,所述固定带的两端分别通过日字扣与所述固定垫(2)的两端连接。

5. 根据权利要求3所述的一种一次性可吸氧型内窥镜口垫,其特征在于,所述固定带的两端均设置有固定卡件,所述固定垫(2)的两端均设置有开槽(21),两个固定卡件分别设置在两个所述开槽(21)内。

6. 根据权利要求1所述的一种一次性可吸氧型内窥镜口垫,其特征在于,所述固定垫(2)的下表面还设置有软垫。

7. 根据权利要求1所述的一种一次性可吸氧型内窥镜口垫,其特征在于,所述口垫本体(1)整体呈圆柱状设置。

8. 根据权利要求7所述的一种一次性可吸氧型内窥镜口垫,其特征在于,所述口垫本体(1)的外径尺寸为40mm~80mm。

9. 根据权利要求1所述的一种一次性可吸氧型内窥镜口垫,其特征在于,所述空腔(13)呈圆柱状设置。

10. 根据权利要求1所述的一种一次性可吸氧型内窥镜口垫,其特征在于,所述口垫本体(1)、所述固定垫(2)和所述通气管(3)均采用塑料材质。

一次性可吸氧型内窥镜口垫

技术领域

[0001] 本实用新型涉及一种内窥镜医疗设备,特别是一种一次性可吸氧型内窥镜口垫。

背景技术

[0002] 目前,全世界的医疗水平在大幅度提升着,微创技术也日新月异的进步着,内窥镜技术不断提高和完善。随着人民群众对疾病的思维意识的提高,内窥镜检查及治疗的人群也日益增多。随着国家的发展,人们生活质量的提高,人们也要求在更舒适安全的条件下进行检查和治疗。那么无痛胃肠镜就是麻醉医师需要面临的一个巨大的挑战,既要患者舒适无痛苦,又要患者安全低风险。

[0003] 随着城市的进步和医院的发展,胃肠镜检查和治疗的患者近两年日益增多,麻醉科也随着这种主流开展了无痛的胃肠镜检查及治疗。之前用过鼻导管吸氧、面罩吸氧、简易的螺纹管夹在口垫带下吸氧,都很不方便不安全不规范。

[0004] 现有的面罩面积大,不便于胃镜的操作使用,也不便于麻醉管理。在麻醉后,患者的通气主要经过口腔,没有必要将口鼻完全遮住;同时,内窥镜面罩进镜孔与口腔相对应操作比较麻烦、费时,面罩的固定需要四根带子,也给操作带来不便。

实用新型内容

[0005] 为了解决上述技术问题,而提供一种一次性可吸氧型内窥镜口垫,通过采用此种结构,将上述一次性可吸氧型内窥镜口垫放置在患者口中,使患者咬住口垫本体的下牙垫的位置,然后通过固定垫将上述一次性可吸氧型内窥镜口垫固定在患者的面部,将输氧管与通气管相连通用于给患者输送氧气,完成上述操作后,将内窥镜通过内部中空的口垫本体的中间部位伸入,以对患者进行胃肠镜检查和治疗,通过上述一次性可吸氧型内窥镜口垫,可使患者在接收胃镜检查或是治疗的时候,实现无痛检查或是治疗,同时,其整体机构固定简单,方便医生操作,且使患者具有良好的呼吸空间,极大的方便了检查或是治疗。

[0006] 本实用新型提供的一种一次性可吸氧型内窥镜口垫,包括:内部中空的口垫本体、固定垫和用于给患者输送氧气的通气管,所述口垫本体包括上牙垫、口垫管、用于导入内窥镜的空腔和放置在患者口中方便患者咬合的下牙垫,所述空腔依次贯穿所述上牙垫、所述口垫管和所述下牙垫设置,所述上牙垫通过所述口垫管和所述下牙垫连接,所述固定垫设置在所述口垫管的中部用于将所述口垫本体固定在患者的口中,所述通气管设置在所述口垫管上且与所述空腔相连通,所述通气管设在所述上牙垫和所述固定垫之间。

[0007] 进一步地,所述固定垫的下表面呈弧形设置,且与人的嘴的两侧的解剖结构相适配。

[0008] 进一步地,所述固定垫上还设置有用于将上述口垫固定在患者头部的固定带,所述固定带与所述固定垫的两端可拆卸连接。

[0009] 进一步地,所述固定带的两端分别通过日字扣与所述固定垫的两端连接。

[0010] 进一步地,所述固定带的两端均设置有固定卡件,所述固定垫的两端均设置有开

槽,两个固定卡件分别设置在两个所述开槽内。

[0011] 进一步地,所述固定垫的下表面还设置有软垫。

[0012] 进一步地,所述口垫本体整体呈圆柱状设置。

[0013] 进一步地,所述口垫本体的外径尺寸为40mm~80mm。

[0014] 进一步地,所述空腔呈圆柱状设置。

[0015] 进一步地,所述口垫本体、所述固定垫和所述通气管均采用塑料材质。

[0016] 综上所述,本实用新型提供的一种一次性可吸氧型内窥镜口垫与现有技术相比其具有的有益效果为,通过采用此种结构,将上述一次性可吸氧型内窥镜口垫放置在患者口中,使患者咬住口垫本体的下牙垫的位置,然后通过固定垫将上述一次性可吸氧型内窥镜口垫固定在患者的面部,将输氧管与通气管相连通用于给患者输送氧气,完成上述操作后,将内窥镜通过内部中空的口垫本体的中间部位伸入,以对患者进行胃肠镜检查和治疗,通过上述一次性可吸氧型内窥镜口垫,可使患者在接收胃镜检查或是治疗的时候,实现无痛检查或是治疗,同时,其整体机构固定简单,方便医生操作,且使患者具有良好的呼吸空间,极大的方便了检查或是治疗。

[0017] 固定垫的下表面呈弧形设置,且与人的嘴的两侧的解剖结构相适配,采用这样的设计,使固定垫在固定时能很好的适应患者面部的尺寸,使其固定的牢固且不会使患者产生不适。

[0018] 固定垫上还设置有用于将上述口垫固定在患者头部的固定带,固定带与固定垫的两端可拆卸连接,通过固定带可将上述一种一次性可吸氧型内窥镜口垫固定的更加稳固,保证检查或是治疗的顺利进行,保证检查或是治疗的顺利进行。

[0019] 通过采用日字扣与固定垫的两端连接,可方便对固定带的长短进行调节,适应不同患者的尺寸,使固定带能以最合适的尺寸完成对患者使用的上述一种一次性可吸氧型内窥镜口垫进行固定。

[0020] 通过固定卡件和开槽的连接,使固定带可方便的与固定垫进行连接,方便医生的操作,且采用固定卡件和开槽的连接,能够保证连接的牢固性。

[0021] 固定垫的下表面还设置有软垫,使固定垫在固定在患者面部的时候,有软垫与患者的面部相接处,使患者有更加良好的医疗体验,且不会在手术结束后,在患者的面部留下明显的勒痕。

[0022] 口垫本体整体呈圆柱状设置,也可以书与人体的嘴型相适配的形状,只要方便患者进行咬合的同时,方便将内窥镜等设备伸入即可。

[0023] 口垫本体的外径尺寸为40mm~80mm,适应患者的嘴部尺寸,方便方便患者进行咬合。

[0024] 空腔呈圆柱状设置,当然也可以是其他形状,只要方便将内窥镜等设备伸入即可。

[0025] 口垫本体、固定垫和通气管均采用塑料材质,且塑料材质为食品专用塑料,制作成本低,且能保证其健康卫生。

附图说明

[0026] 为了更清楚地说明本实用新型实施例或现有技术中的技术方案,下面将对实施例或现有技术描述中所需要使用的附图作简单地介绍,显而易见地,下面描述中的附图仅仅

是本实用新型的一些实施例,对于本领域普通技术人员来讲,在不付出创造性劳动的前提下,还可以根据这些附图获得其他的附图。

[0027] 图1为本实用新型提供的一种一次性可吸氧型内窥镜口垫的正视结构示意图;

[0028] 图2为本实用新型提供的一种一次性可吸氧型内窥镜口垫的俯视结构示意图;

[0029] 图3为本实用新型提供的一种一次性可吸氧型内窥镜口垫的侧视结构示意图;

[0030] 图中

[0031] 1、口垫本体;2、固定垫;3、通气管;11、上牙垫;12、口垫管;13、空腔;14、下牙垫;21、开槽。

具体实施方式

[0032] 为使本实用新型的目的、技术方案和优点更加清楚,下面将对本实用新型的技术方案进行详细的描述。显然,所描述的实施例仅仅是本实用新型一部分实施例,而不是全部的实施例。基于本实用新型中的实施例,本领域普通技术人员在没有做出创造性劳动的前提下所得到的所有其它实施方式,都属于本实用新型所保护的范围。

[0033] 如图1至图3所示,本实用新型提供的一种一次性可吸氧型内窥镜口垫,包括:内部中空的口垫本体1、固定垫2和用于给患者输送氧气的通气管3,口垫本体1包括上牙垫11、口垫管12、用于导入内窥镜的空腔13和放置在患者口中方便患者咬合的下牙垫14,空腔13依次贯穿上牙垫11、口垫管12和下牙垫14设置,上牙垫11通过口垫管12和下牙垫14连接,固定垫2设置在口垫管12的中部用于将口垫本体1固定在患者的口中,通气管3设置在口垫管12上且与空腔13相连通,通气管3设在上牙垫11和固定垫2之间,通过采用此种结构,将上述一次性可吸氧型内窥镜口垫放置在患者口中,使患者咬住口垫本体1的下牙垫14的位置,然后通过固定垫2将上述一次性可吸氧型内窥镜口垫固定在患者的面部,将输氧管与通气管3相连通用于给患者输送氧气,完成上述操作后,将内窥镜通过内部中空的口垫本体1的中间部位伸入,以对患者进行胃肠镜检查和治疗,通过上述一次性可吸氧型内窥镜口垫,可使患者在接收胃镜检查或是治疗的时候,实现无痛检查或是治疗,同时,其整体机构固定简单,方便医生操作,且使患者具有良好的呼吸空间,极大的方便了检查或是治疗。

[0034] 在一个优选的实施例中,固定垫2的下表面呈弧形设置,且与人的嘴的两侧的解剖结构相适配,采用这样的设计,使固定垫2在固定时能很好的适应患者面部的尺寸,使其固定的牢固且不会使患者产生不适。

[0035] 在一个优选的实施例中,固定垫2上还设置有用于将上述口垫固定在患者头部的固定带,固定带与固定垫2的两端可拆卸连接,通过固定带可将上述一种一次性可吸氧型内窥镜口垫固定的更加稳固,保证检查或是治疗的顺利进行,保证检查或是治疗的顺利进行。

[0036] 在一个优选的实施例中,固定带的两端分别通过日字扣与固定垫2的两端连接,通过采用日字扣与固定垫2的两端连接,可方便对固定带的长短进行调节,适应不同患者的尺寸,使固定带能以最合适的尺寸完成对患者使用的上述一种一次性可吸氧型内窥镜口垫进行固定。

[0037] 在一个优选的实施例中,固定带的两端均设置有固定卡件,固定垫2的两端均设置有开槽21,两个固定卡件分别设置在两个开槽21内,通过固定卡件和开槽21的连接,使固定带可方便的与固定垫2进行连接,方便医生的操作,且采用固定卡件和开槽21的连接,能够

保证连接的牢固性。

[0038] 在一个优选的实施例中,固定垫2的下表面还设置有软垫,使固定垫2在固定在患者面部的时候,有软垫与患者的面部相接处,使患者有更加良好的医疗体验,且不会在手术结束后,在患者的面部留下明显的勒痕。

[0039] 在一个优选的实施例中,口垫本体1整体呈圆柱状设置,也可以与与人的嘴型相适配的形状,只要方便患者进行咬合的同时,方便将内窥镜等设备伸入即可。

[0040] 在一个优选的实施例中,口垫本体1的外径尺寸为40mm~80mm,适应患者的嘴部尺寸,方便方便患者进行咬合。

[0041] 在一个优选的实施例中,空腔13呈圆柱状设置,当然也可以是其他形状,只要方便将内窥镜等设备伸入即可。

[0042] 在一个优选的实施例中,口垫本体1、固定垫2和通气管3均采用塑料材质,且塑料材质为食品专用塑料,制作成本低,且能保证其健康卫生。

[0043] 以上所述,仅为本实用新型的具体实施方式,但本实用新型的保护范围并不局限于此,任何熟悉本技术领域的技术人员在本实用新型揭露的技术范围内,可轻易想到变化或替换,都应涵盖在本实用新型的保护范围之内。因此,本实用新型的保护范围应以所述权利要求要求的保护范围为准。

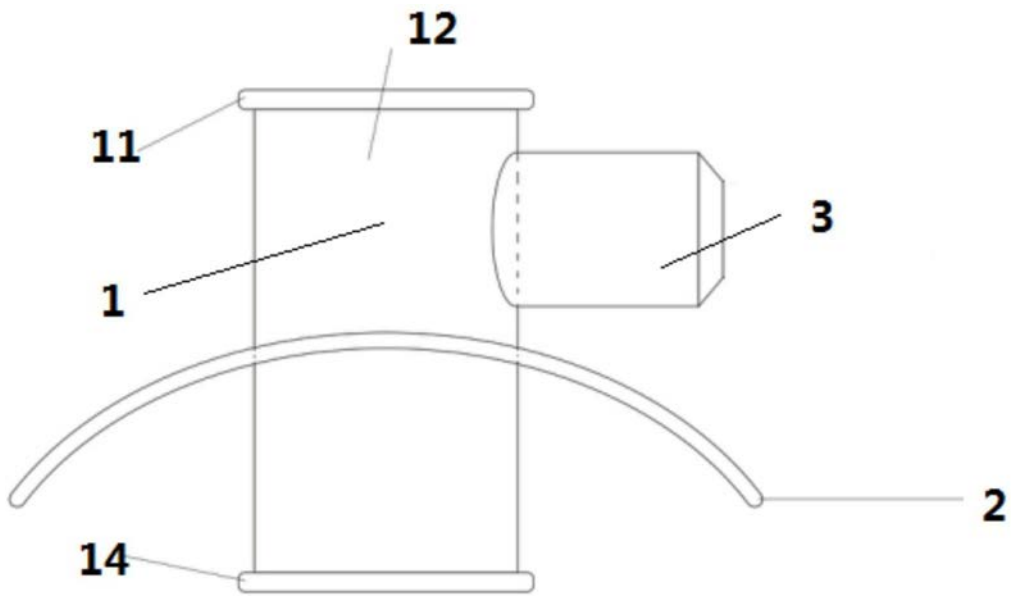


图1

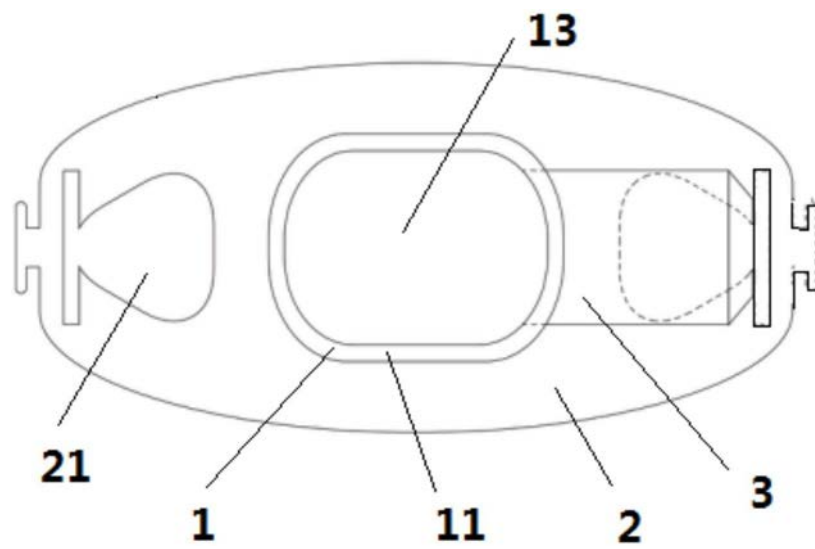


图2

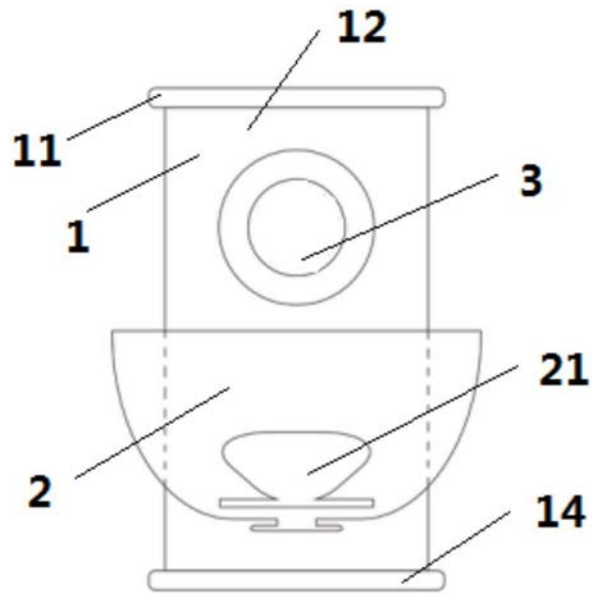


图3

专利名称(译)	一次性可吸氧型内窥镜口垫		
公开(公告)号	CN207071083U	公开(公告)日	2018-03-06
申请号	CN201720144693.0	申请日	2017-02-16
[标]发明人	张娜 姜玉海		
发明人	张娜 姜玉海		
IPC分类号	A61B1/273 A61M16/00		
外部链接	Espacenet SIPO		

摘要(译)

本实用新型提供了一种一次性可吸氧型内窥镜口垫，包括：内部中空的口垫本体、固定垫和用于给患者输送氧气的通气管，口垫本体包括上牙垫、口垫管、用于导入内窥镜的空腔和放置在患者口中方便患者咬合的下牙垫，空腔依次贯穿上牙垫、口垫管和下牙垫设置，上牙垫通过口垫管和下牙垫连接，固定垫设置在口垫管的中部用于将口垫本体固定在患者的口中，通气管设置在口垫管上且与空腔相连通，通气管设在上牙垫和固定垫之间，通过采用此种结构，可使患者在接收胃镜检查或是治疗的时候，实现无痛检查或是治疗，同时，其整体机构固定简单，方便医生操作，且使患者具有良好的呼吸空间，极大的方便了检查或是治疗。

