



(12)实用新型专利

(10)授权公告号 CN 206453753 U

(45)授权公告日 2017.09.01

(21)申请号 201621229854.8

(22)申请日 2016.11.16

(73)专利权人 黑龙江省农业科学院畜牧研究所

地址 150000 黑龙江省哈尔滨市南岗区学
府路368号黑龙江省农业科学院畜牧
研究所

(72)发明人 刘玉峰

(74)专利代理机构 哈尔滨龙科专利代理有限公

司 23206

代理人 高媛

(51)Int.Cl.

A61B 1/313(2006.01)

A61D 19/04(2006.01)

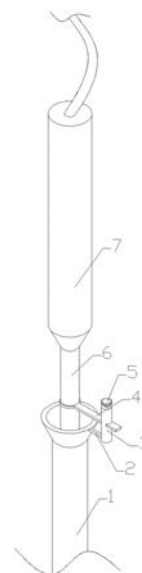
权利要求书1页 说明书2页 附图1页

(54)实用新型名称

一种新型羊受精用腹腔镜探头

(57)摘要

一种新型羊受精用腹腔镜探头,属于羊受精器械设备技术领域,包括防护外管、固定横梁、固定立柱、伸缩横梁、锁紧装置、探头支柱、固定把手,其特征在于:所述防护外管侧顶端表面上方边缘处固定连接固定横梁,所述固定横梁外侧顶端表面固定连接固定立柱,所述固定立柱侧顶端表面中间处固定插装有伸缩横梁,所述固定立柱上顶端表面圆心处固定插装有锁紧装置,所述防护外管上顶端表面圆心处插装有探头支柱,所述探头支柱上顶端表面固定连接固定把手,医生可以随时将腹腔镜固定在适合的位置,并且可以减少手术时的医生人员数量。



1. 一种新型羊受精用腹腔镜探头,包括防护外管(1)、固定横梁(2)、固定立柱(3)、伸缩横梁(4)、锁紧装置(5)、探头支柱(6)、固定把手(7),其特征在于:所述防护外管(1)侧顶端表面上方边缘处固定连接有固定横梁(2),所述固定横梁(2)外侧顶端表面固定连接有固定立柱(3),所述固定立柱(3)侧顶端表面中间处固定插装有伸缩横梁(4),所述固定立柱(3)上顶端表面圆心处固定插装有锁紧装置(5),所述防护外管(1)上顶端表面圆心处插装有探头支柱(6),所述探头支柱(6)上顶端表面固定连接有固定把手(7)。

2. 根据权利要求1所述一种新型羊受精用腹腔镜探头,其特征在于:所述固定立柱(3)上顶端表面圆心处内部设有通孔,并所述通孔内部侧顶端表面设有内螺纹,所述锁紧装置(5)由转盘和插柱组成,并所述转盘下顶端表面圆心处固定连接有插柱,并所述插柱侧顶端表面设有外螺纹,并所述外螺纹与所述内螺纹相互配合,所述插柱穿透所述通孔与所述伸缩横梁(4)上顶端表面接触。

3. 根据权利要求1所述一种新型羊受精用腹腔镜探头,其特征在于:所述伸缩横梁(4)左侧顶端表面固定连接有固定卡环,所述固定卡环侧顶端表面左方设有豁口,所述固定卡环内部直径大小与所述探头支柱(6)外直径大小相配合。

4. 根据权利要求3所述一种新型羊受精用腹腔镜探头,其特征在于:所述防护外管(1)上顶端表面呈广口型形状。

一种新型羊受精用腹腔镜探头

技术领域

[0001] 本实用新型属于兽医医疗器械技术领域,具体涉及一种新型羊受精用腹腔镜探头。

背景技术

[0002] 在长期的工作实践中,工作人员在使用腹腔镜为羊做受精手术时,腹腔镜需要长时间在羊体内同时需要更换多个器械,在手术过程中需要多名医生进行手术,并且长时间握住腹腔镜不动手臂好容易疲劳,不方便工作人员操作使用和增加手术体力。

发明内容

[0003] 本实用新型的目的是:为了解决工作人员在使用腹腔镜为羊做受精手术时,医生可以随时将腹腔镜固定在适合的位置,并且可以减少手术时的医生人员数量,方便医护人员操作使用和提高工作效率,其技术方案如下:

[0004] 一种新型羊受精用腹腔镜探头,它包括防护外管1、固定横梁2、固定立柱3、伸缩横梁4、锁紧装置5、探头支柱6、固定把手7,其特征在于:所述防护外管1侧顶端表面上方边缘处固定连接固定横梁2,所述固定横梁2外侧顶端表面固定连接固定立柱3,所述固定立柱3侧顶端表面中间处固定插装有伸缩横梁4,所述固定立柱3上顶端表面圆心处固定插装有锁紧装置5,所述防护外管1上顶端表面圆心处插装有探头支柱6,所述探头支柱6上顶端表面固定连接固定把手7,所述固定立柱3上顶端表面圆心处内部设有通孔,并所述通孔内部侧顶端表面设有内螺纹,所述锁紧装置5由转盘和插柱组成,并所述转盘下顶端表面圆心处固定连接插柱,并所述插柱侧顶端表面设有外螺纹,并所述外螺纹与所述内螺纹相互配合,所述插柱穿透所述通孔与所述伸缩横梁4上顶端表面接触,所述伸缩横梁4左侧顶端表面固定连接固定卡环,所述固定卡环侧顶端表面左方设有豁口,所述固定卡环内部直径大小与所述探头支柱6外直径大小相配合,所述防护外管1上顶端表面呈广口型形状。

[0005] 本实用新型的有益效果为:为了解决工作人员在使用腹腔镜为羊做受精手术时,医生可以随时将腹腔镜固定在适合的位置,并且可以减少手术时的医生人员数量,方便医护人员操作使用和提高工作效率。

[0006] 附图说明:

[0007] 图1是本实用新型的整体结构示意图。

[0008] 具体实施方式:

[0009] 参照图1所述一种新型羊受精用腹腔镜探头,它包括防护外管1、固定横梁2、固定立柱3、伸缩横梁4、锁紧装置5、探头支柱6、固定把手7,其特征在于:所述防护外管1侧顶端表面上方边缘处固定连接固定横梁2,所述固定横梁2外侧顶端表面固定连接固定立柱3,所述固定立柱3侧顶端表面中间处固定插装有伸缩横梁4,所述固定立柱3上顶端表面圆心处固定插装有锁紧装置5,所述防护外管1上顶端表面圆心处插装有探头支柱6,所述探头支柱6上顶端表面固定连接固定把手7,所述固定立柱3上顶端表面圆心处内部设有通孔,

并所述通孔内部侧顶端表面设有内螺纹,所述锁紧装置5由转盘和插柱组成,并所述转盘下顶端表面圆心处固定连接插柱,并所述插柱侧顶端表面设有外螺纹,并所述外螺纹与所述内螺纹相互配合,所述插柱穿透所述通孔与所述伸缩横梁4上顶端表面接触,所述伸缩横梁4左侧顶端表面固定连接固定卡环,所述固定卡环侧顶端表面左方设有豁口,所述固定卡环内部直径大小与所述探头支柱6外直径大小相配合,所述防护外管1上顶端表面呈广口型形状。

[0010] 使用时,首先将防护外管1插入羊体内,然后握住固定把手7将探头和探头支柱6插入防护外管1内部,然后调节探头支柱6插入的深度,然后推动伸缩横梁4使伸缩横梁4在固定立柱3内移动,同时将伸缩横梁3上的固定卡环插在探头支柱6侧表面上,最后拧紧锁紧装置5并固定伸缩横梁4即可。

[0011] 当然,上述说明并非是对本实用新型的限制,本实用新型也并不仅限于上述举例,本技术领域的技术人员在本实用新型的实质范围内所做出的变化、改型、添加或替换,也应属于本实用新型的保护范围。

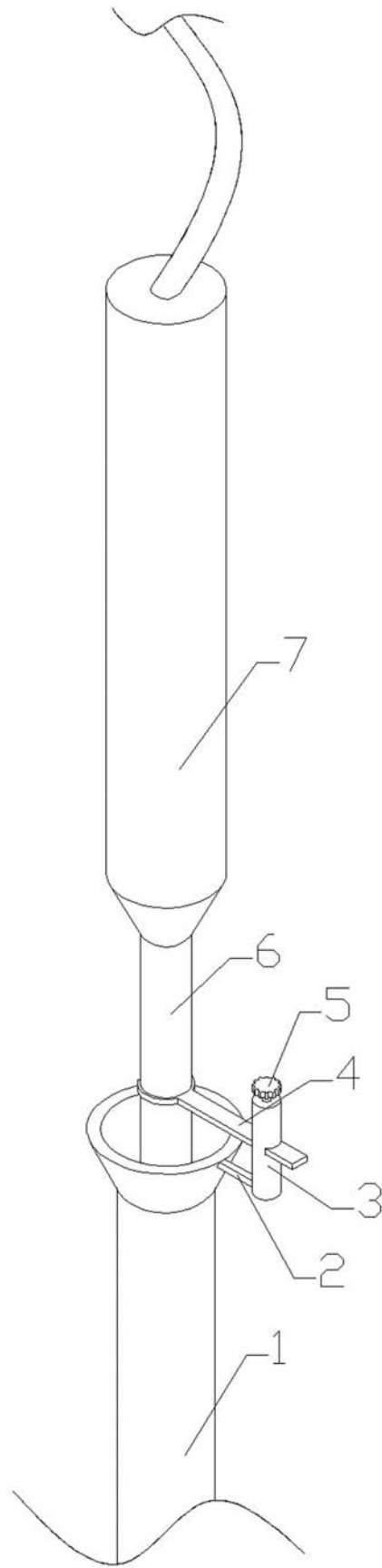


图1

专利名称(译)	一种新型羊受精用腹腔镜探头		
公开(公告)号	CN206453753U	公开(公告)日	2017-09-01
申请号	CN201621229854.8	申请日	2016-11-16
[标]申请(专利权)人(译)	黑龙江省农业科学院畜牧研究所		
申请(专利权)人(译)	黑龙江省农业科学院畜牧研究所		
当前申请(专利权)人(译)	黑龙江省农业科学院畜牧研究所		
[标]发明人	刘玉峰		
发明人	刘玉峰		
IPC分类号	A61B1/313 A61D19/04		
代理人(译)	高媛		
外部链接	Espacenet SIPO		

摘要(译)

一种新型羊受精用腹腔镜探头，属于羊受精器械设备技术领域，包括防护外管、固定横梁、固定立柱、伸缩横梁、锁紧装置、探头支柱、固定把手，其特征在于：所述防护外管侧顶端表面上方边缘处固定连接固定横梁，所述固定横梁外侧顶端表面固定连接固定立柱，所述固定立柱侧顶端表面中间处固定插装有伸缩横梁，所述固定立柱上顶端表面圆心处固定插装有锁紧装置，所述防护外管上顶端表面圆心处插装有探头支柱，所述探头支柱上顶端表面固定连接固定把手，医生可以随时将腹腔镜固定在适合的位置，并且可以减少手术时的医生人员数量。

