

[19] 中华人民共和国国家知识产权局

[51] Int. Cl.

A61B 17/94 (2006.01)

A61B 1/012 (2006.01)

A61B 1/313 (2006.01)



## [12] 实用新型专利说明书

专利号 ZL 200820152465.9

[45] 授权公告日 2009 年 8 月 19 日

[11] 授权公告号 CN 201290759Y

[22] 申请日 2008.8.28

[21] 申请号 200820152465.9

[73] 专利权人 复旦大学附属妇产科医院

地址 200011 上海市方斜路 419 号

[72] 发明人 张 铭 丁 焱 陈 芸

[74] 专利代理机构 上海正旦专利代理有限公司

代理人 吴桂琴

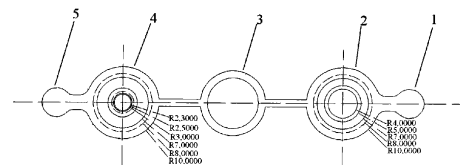
权利要求书 1 页 说明书 3 页 附图 1 页

### [54] 实用新型名称

一种腹腔镜穿刺器转换密封帽

### [57] 摘要

本实用新型属医疗器械领域，涉及一种腹腔镜手术中用于使穿刺器(TROCAR)套筒密封不漏气的密封帽，由方便柄 A、10mm 密封帽、连接圈、5mm 密封帽、方便柄 B 组成。所述 10mm 密封帽和 5mm 密封帽通过连接圈连接成一体，方便柄 A 和方便柄 B 分别连接于密封圈两端。本实用新型所述部件为一次成型，采用优质硅胶制成，可以高温高压消毒，减少了腹腔镜器械的数量和成本，经使用，结果显示，本实用新型使用方便，不易漏气；方便密封帽装取；减少简化了手术器械准备步骤，还可根据手术需要生产 15mm 转 10mm 转换帽等型号。



- 1、一种腹腔镜穿刺器转换密封帽，其特征是由方便柄 A (1)、10mm 密封帽 (2)、连接圈 (3)、5mm 密封帽 (4)、方便柄 B (5) 组成，所述 10mm 密封帽和 5mm 密封帽通过连接圈 (3) 连接成一体，方便柄 A (1) 和方便柄 B (5) 分别连接于密封帽 (2) 与密封帽 (4) 两端。
- 2、根据权利要求 1 所述的腹腔镜穿刺器转换密封帽，其特征是，所述的密封帽内口硅胶呈向下延伸状。
- 3、根据权利要求 1 所述的腹腔镜穿刺器转换密封帽，其特征是，所述的 5mm 密封帽的内口直径最小为 4.6mm；10mm 密封帽的内口直径最小为 8mm。
- 4、根据权利要求 1 所述的腹腔镜穿刺器转换密封帽，其特征是，所述的方便柄上设条纹凹槽。

## 一种腹腔镜穿刺器转换密封帽

### 技术领域

本实用新型属医疗器械领域，涉及一种用于腹腔镜手术的专业器械配件，具体涉及一种腹腔镜手术中用于使穿刺器（TROCAR）套筒密封不漏气的密封帽。

### 背景技术

临床妇科腹腔镜手术常用到穿刺器等器械。通常腹腔镜手术用的穿刺器（TROCAR），包括穿刺套筒针及套筒鞘，套筒针式引导套筒鞘进入腹腔的穿刺工具，而套筒鞘则是腹腔镜及各种手术器械进入腹腔的通道。腹腔镜手术中常用的穿刺器的直径有3毫米、5毫米、10毫米、15毫米及20毫米等，目前在妇科腹腔镜手术中最常用的是5毫米和10毫米，各种品牌的非一次性穿刺器构造基本相同，一般套筒一侧有一锁口，用于连接注气管，另外有阀门装置用于保持腹腔压力（在手术器械和腹腔镜进出套筒鞘是避免腹腔内空气外流）。套筒鞘的顶部配有可脱卸的密封圈，其作用是保持套筒鞘与进出套筒鞘的手术器械及腹腔镜光学视管密封，从而避免在操作的过程中腹腔内的气体外流，造成腹腔压力降低，影响操作视野。

目前，在妇科腹腔镜手术中，使用较广泛的是直径5mm的手术器械，与其配套的是直径5mm的穿刺器。在相当一部分手术中，如腹腔镜下子宫肌瘤剥除术等，手术医生通常需要作一个更大的切口，使用一个10mm或15mm的穿刺器，及手术配套的直径为10mm或15mm的手术器械，来完成标本的取出或使用直径10mm的电凝设备如ligasure来切割或止血、或完成其他的必要操作。待操作结束后，该直径为10mm的穿刺套筒仍然会被用到，但是常规手术器械均为直径5mm，若直接插入10mm的穿刺套筒中，则会由于密封圈的内径大于5mm，造成漏气，此时，手术医生需要取下10mm穿刺器的密封帽，使用转换器。

所述的转换器外直径10mm内直径5mm，锈钢材质，配有5mm内径的密封帽，这样10mm直径的穿刺器中就可以使用直径5mm的器械。临床实践显示出，目前市售的与穿刺器配套的转换器存在以下缺陷：（1）转换器与10mm穿刺器之间不是完全密封，（2）使用转换器后穿刺器用于保持腹腔压力的阀门必须处于敞

开状态,手术操作中,尤其是手术器械进出腹腔时候,腹腔内的气体会漏出,(3)使用不方便,需要取下密封帽、插入转换器、再换内径更小的5mm密封帽,(4)现有转换器长度较短,在10mm穿刺套筒内无法固定,手术操作中经常掉出,造成气体外泄影响手术。

## 发明内容

本实用新型的目的是为克服现有技术的不足和缺陷,提供一种腹腔镜穿刺器(TROCAR)转换密封帽,尤其是腹腔镜10mm-5mm穿刺器转换密封帽。

本实用新型腹腔镜穿刺器转换密封帽根据现有的腹腔镜穿刺器(TROCAR)密封帽进行了改进,本实用新型将10mm穿刺器的密封帽和5mm穿刺器的密封帽通过连接圈连接在一起,取代了原来的转换器+密封帽的组合,用转换帽直接代替;并增加了方便柄,更方便密封帽的装取。本转换密封帽手术使用时操作简便,稳定性更高,与转换帽+密封帽的组合相比较密封性更强,且不容易脱落。

本实用新型由方便柄A(1)、10mm密封帽(2)、连接圈(3)、5mm密封帽(4)、方便柄B(5)组成。所述部件采用优质硅胶制成,可耐高温高压消毒,不易老化,且一次成型,不易损坏。

本实用新型穿刺器转换密封帽的主要的功能部件:外径适合10mm穿刺器、内径分别适合10mm直径器械和5mm直径器械的密封帽(2)和密封帽(4),通过连接环(3)连接成一体,可分别在使用不同器械时反复更换,所述的两个密封帽的外侧分别设便柄A(1)和方便柄B(5),分别连接于密封帽两端,用于方便的取下或装上密封帽,所述的方便柄上设条纹凹槽,用于防滑,密封帽内口接触手术器械的部位,硅胶呈向下延伸状,且越往下内口越小,使手术器械与密封帽能更严密的接触,防止漏气。所述的5mm密封帽的内口直径最小为4.6mm;10mm密封帽的内口直径最小为8mm。

使用时,医生在使用10mm穿刺器的时候,助理护士可直接将转换帽的10mm密封帽套在穿刺器上,当使用10mm器械后需要换5mm器械的时候,助理护士只需两指捏住方便柄,便可向上将密封帽从10mm穿刺器上取下,然后转将5mm密封帽套上即可。与现有技术比较,本实用新型操作显著简便,无需再使用转换器,且由于内口向下延伸的设计,器械、密封帽、穿刺套筒间的密封性明显增强,

不易漏气。

本实用新型腹腔镜 10mm-5mm 穿刺器转换密封帽由于制备材料的硅胶弹性特点，还可根据需求适用于 15mm 穿刺器。

本实用新型腹腔镜 10mm-5mm 穿刺器转换密封帽克服了现有的技术缺陷，具备以下显著优点：

(1) 取代了转换器，并将 5mm 穿刺器和 10mm 穿刺器的密封帽连接一体，减少了腹腔镜器械的数量和成本；(2) 密封帽内口硅胶向下延伸，与器械接触更为紧密，不易漏气；(3) 取代转换器，不再有转换器脱出穿刺器套筒漏气影响手术的情况；(4) 增设了方便柄，方便密封帽装取；(5) 适用于 15mm 穿刺器，还可根据手术需要生产如 15mm 转 10mm 转换帽等型号。

#### 附图说明

图 1：腹腔镜穿刺器转换密封帽外观示意图，

其中，(1) 方便柄 A，(2) 10mm 密封帽，(3) 连接圈，(4) 5mm 密封帽，(5) 方便柄 B。

#### 具体实施方式

##### 实施例 1

采用优质硅胶制成本实用新型所述部件：方便柄 A (1)、10mm 密封帽 (2)、连接圈 (3)、5mm 密封帽 (4) 和方便柄 B (5)。其中，外径适合 10mm 穿刺器、内径分别适合 10mm 直径器械和 5mm 直径器械的密封帽 (2) 和密封帽 (4)，通过连接环 (3) 连接成一体，可分别在使用不同器械时反复更换，所述的两个密封帽的外侧分别设便柄 A (1) 和方便柄 B (5)，连接密封帽，用于方便的取下或装上密封帽，所述的方便柄上设条纹凹槽，用于防滑，密封帽内口接触手术器械的部位，硅胶向下延伸，且越往下内口越小，使手术器械与密封帽能更严密的接触，防止漏气。

本实用新型所述部件为一次成型，采用优质硅胶制成，可以高温高压消毒。在通过 10mm 直径的穿刺器使用直径 5mm 的腹腔镜器械时，取代了传统的转换器，直接用转换密封帽的 5mm 密封帽即可。结果显示，使用方便，减少简化了手术器械准备步骤，也减少了二氧化碳的泄漏。

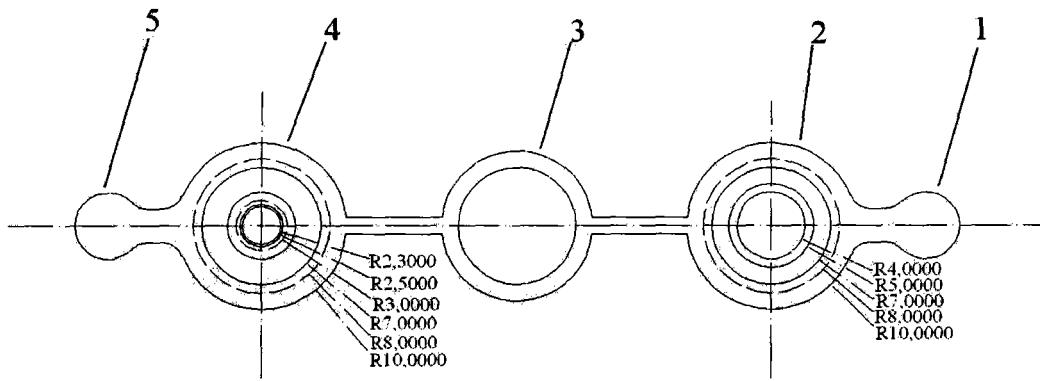


图 1

专利名称(译)	一种腹腔镜穿刺器转换密封帽		
公开(公告)号	<a href="#">CN201290759Y</a>	公开(公告)日	2009-08-19
申请号	CN200820152465.9	申请日	2008-08-28
[标]申请(专利权)人(译)	复旦大学附属妇产科医院		
申请(专利权)人(译)	复旦大学附属妇产科医院		
当前申请(专利权)人(译)	复旦大学附属妇产科医院		
[标]发明人	张铭 丁焱 陈芸		
发明人	张铭 丁焱 陈芸		
IPC分类号	A61B17/94 A61B1/012 A61B1/313		
代理人(译)	吴桂琴		
外部链接	<a href="#">Espacenet</a> <a href="#">SIPO</a>		

摘要(译)

本实用新型属医疗器械领域，涉及一种腹腔镜手术中用于使穿刺器(TROCAR)套筒密封不漏气的密封帽，由方便柄A、10mm密封帽、连接圈、5mm密封帽、方便柄B组成。所述10mm密封帽和5mm密封帽通过连接圈连接成一体，方便柄A和方便柄B分别连接于密封圈两端。本实用新型所述部件为一次成型，采用优质硅胶制成，可以高温高压消毒，减少了腹腔镜器械的数量和成本，经使用，结果显示，本实用新型使用方便，不易漏气；方便密封帽装取；减少简化了手术器械准备步骤，还可根据手术需要生产15mm转10mm转换帽等型号。

