



(12)发明专利申请

(10)申请公布号 CN 110477843 A

(43)申请公布日 2019.11.22

(21)申请号 201910875861.7

(22)申请日 2019.09.17

(71)申请人 重庆金山医疗技术研究院有限公司

地址 401120 重庆市渝北区回兴街道翠屏二巷18号5幢1-1、2-1、3-1

(72)发明人 周健 方斌 邓安鹏

(74)专利代理机构 重庆双马智翔专利代理事务所(普通合伙) 50241

代理人 方洪

(51)Int.Cl.

A61B 1/00(2006.01)

A61B 1/005(2006.01)

A61B 1/012(2006.01)

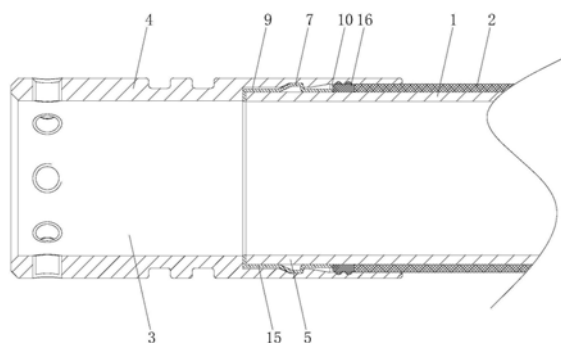
权利要求书1页 说明书4页 附图7页

(54)发明名称

导光软管和内窥镜系统

(57)摘要

本发明提供了一种导光软管和内窥镜系统，属于内窥镜技术领域。它解决了现有内窥镜导光软管的金属屏蔽层与金属转接头固定后无法直接实现屏蔽导通的问题。本导光软管，包括呈管状的金属屏蔽层、套设在金属屏蔽层上的保护胶层以及具有轴孔的金属转接头，金属屏蔽层的一端为用于插入轴孔的插入部，轴孔的内壁设有限位槽，插入部上连接有可导电的限位结构，当插入部插入轴孔并插到位时限位结构卡入限位槽。本发明通过设置的限位结构可实现金属屏蔽层与金属转接头的快速装配，且在装配好后即可实现导通与屏蔽。



1. 一种导光软管,包括呈管状的金属屏蔽层(1)、套设在金属屏蔽层(1)上的保护胶层(2)以及具有轴孔(3)的金属转接头(4),所述金属屏蔽层(1)的一端为用于插入轴孔(3)的插入部(5),其特征在于,所述轴孔(3)的内壁设有限位槽(6),所述的插入部(5)上连接有可导电的限位结构,当所述的插入部(5)插入轴孔(3)并插到位时限位结构卡入限位槽(6)。

2. 根据权利要求1所述的导光软管,其特征在于,所述的限位结构包括一端固定在插入部(5)上的弹性拱起(7),所述弹性拱起(7)的另一端为自由端,所述的弹性拱起(7)在插入部(5)外表面上的正投影沿插入部(5)的轴向延伸。

3. 根据权利要求2所述的导光软管,其特征在于,所述的弹性拱起(7)远离保护胶层(2)的一端固定在插入部(5)上,所述的金属转接头(4)上设有导向面(8),所述的导向面(8)位于限位槽(6)与保护胶层(2)之间。

4. 根据权利要求3所述的导光软管,其特征在于,所述的金属转接头(4)上设有孔径大于轴孔(3)孔径的连接孔(9)和孔径大于连接孔(9)孔径的让位孔(10),所述的让位孔(10)、连接孔(9)和轴孔(3)同轴且沿插入部(5)的插入方向依次设置,所述的让位孔(10)与连接孔(9)连通,所述的连接孔(9)与轴孔(3)连通,所述的限位槽(6)设于连接孔(9)内,所述的导向面(8)设于让位孔(10)与连接孔(9)的连通处。

5. 根据权利要求4所述的导光软管,其特征在于,所述的限位槽(6)呈环形且与轴孔(3)同轴设置,所述限位槽(6)的一侧为限位面一(11),另一侧为限位面二(12),所述的弹性拱起(7)上具有与限位面一(11)相对设置的限位面三(13)以及与限位面二(12)相对设置的限位面四(14),当所述的弹性拱起(7)卡入限位槽(6)时限位面三(13)与限位面一(11)贴靠,限位面四(14)与限位面二(12)贴靠。

6. 根据权利要求5所述的导光软管,其特征在于,所述的导向面(8)呈环形;所述的插入部(5)上套设有连接套(15),所述的连接套(15)靠近保护胶层(2)的一端设有若干上述的弹性拱起(7),若干所述的弹性拱起(7)沿插入部(5)的中轴线环形阵列分布。

7. 根据权利要求4所述的导光软管,其特征在于,当所述的弹性拱起(7)卡入限位槽(6)时所述的保护胶层(2)伸入让位孔(10),所述的让位孔(10)内设有抵靠在保护胶层(2)端部的密封圈(16)。

8. 一种内窥镜系统,其特征在于,包括内窥镜主机(19)与内窥镜镜体(20),所述的内窥镜主机(19)上设有导光部(21),所述的内窥镜镜体(20)上设有如权利要求1-7任意一项所述的导光软管(22),所述的导光软管(22)通过金属转接头(4)与导光部(21)插接。

## 导光软管和内窥镜系统

### 技术领域

[0001] 本发明属于内窥镜技术领域，涉及一种导光软管和内窥镜系统。

### 背景技术

[0002] 电子内窥镜是一种具有细长挠性插入部并在其前端设置有摄像装置可以插入体腔内获取腔内场景图像的装置，它通过与内窥镜系统中其它设备连接，可实现腔内场景图像的实时输出显示。如图1所示的内窥镜系统包括内窥镜I、水气瓶II、冷光源主机III、图像处理主机IV和图像显示器V。其中，内窥镜I由头端部1'、弯曲部2'、插入软管3'、操作部4'、导光软管5'和导光部6'几部分组成。现有技术中，导光软管5'的结构如图2所示，包括外层胶皮A-1、金属屏蔽层A-2以及套设在金属屏蔽层A-2前端的金属转接头B，其中金属屏蔽层A-2与金属转接头B为胶水粘接固连，装配时在金属屏蔽层A-2的X区域涂满胶水后粘接金属转接头B，保证粘接牢固的同时又保证两者之间的密封性能。

[0003] 因整个内窥镜系统需要保持所有的金属外壳实现屏蔽导通来提高系统的抗干扰性能，因此，在所有转接部位均需要金属外壳导电接通。但是，由于胶水的流动性使得在粘接时胶水会充满金属屏蔽层A-2与金属转接头B之间的间隙，使得金属屏蔽层A-2与金属转接头B不能实现导通与屏蔽，内窥镜系统的抗干扰性能差。常见的解决方式时在金属转接头B的孔S处去除胶水并用锡焊的方式使得金属转接头B与金属屏蔽层A-2实现导通与屏蔽，但此种方式装配工艺复杂、返工概率高、整个装配成本比较高。

### 发明内容

[0004] 本发明的目的是针对现有的技术存在上述问题，提出了一种快速装配即可实现导通与屏蔽的导光软管。

[0005] 还提出了一种包括该导光软管的内窥镜系统。

[0006] 本发明的目的可通过下列技术方案来实现：

[0007] 导光软管，包括呈管状的金属屏蔽层、套设在金属屏蔽层上的保护胶层以及具有轴孔的金属转接头，所述金属屏蔽层的一端为用于插入轴孔的插入部，其特征在于，所述轴孔的内壁设有限位槽，所述的插入部上连接有可导电的限位结构，当所述的插入部插入轴孔并插到位时限位结构卡入限位槽。

[0008] 金属屏蔽层的壁厚较薄，与保护胶层共同构成软体管，而金属转接头构成了软体管的端头，方便软体管与内窥镜系统连接。限位结构可导电，在起到限制金属屏蔽层与金属转接头脱落的同时起到电连接金属屏蔽层与金属转接头的目的。为了实现导光，在导光软管内设置导光光纤或导光光缆。

[0009] 在上述的导光软管中，所述的限位结构包括一端固定在插入部上的弹性拱起，所述弹性拱起的另一端为自由端，所述的弹性拱起在插入部外表面上的正投影沿插入部的轴向延伸。

[0010] 弹性拱起位于插入部的侧部处，具有被挤压后变形的特点，弹性拱起的形状可以

是“U”形/“V”形/弧形/门框形等类似形状,在插入部插入轴孔时弹性拱起受金属转接头的挤压,弹性拱起由“U”形/“V”形/弧形/门框形变为展开状,当插入部插到位时弹性拱起在自身的弹力作用下复位至拱起状态并卡入限位槽。

[0011] 在上述的导光软管中,所述的弹性拱起远离保护胶层的一端固定在插入部上,所述的金属转接头上设有导向面,所述的导向面位于限位槽与保护胶层之间。导向面沿金属转接头的中轴线倾斜设置,导向面靠近保护胶层的一端至轴孔中轴线的距离大于导向面远离保护胶层的一端至轴孔中轴线的距离。

[0012] 在上述的导光软管中,所述的金属转接头上设有孔径大于轴孔孔径的连接孔和孔径大于连接孔孔径的让位孔,所述的让位孔、连接孔和轴孔同轴且沿插入部的插入方向依次设置,所述的让位孔与连接孔连通,所述的连接孔与轴孔连通,所述的限位槽设于连接孔内,所述的导向面设于让位孔与连接孔的连通处。让位孔的半径略大于或等于弹性拱起至插入部中轴线的最大距离。

[0013] 在上述的导光软管中,所述的限位槽呈环形且与轴孔同轴设置,所述限位槽的一侧为限位面一,另一侧为限位面二,所述的弹性拱起上具有与限位面一相对设置的限位面三以及与限位面二相对设置的限位面四,当所述的弹性拱起卡入限位槽时限位面三与限位面一贴靠,限位面四与限位面二贴靠。

[0014] 限位面三倾斜设置,保证装配过程中挤压变形顺利进行,限位面三与插入部轴线的夹角为 $20^{\circ}$ - $45^{\circ}$ ,导向面与插入部轴线的夹角为 $20^{\circ}$ - $45^{\circ}$ 。为保证装配到位后的连接可靠性,限位面四与插入部轴线的夹角为 $75^{\circ}$ - $90^{\circ}$ 。

[0015] 在上述的导光软管中,所述的导向面呈环形;所述的插入部上套设有连接套,所述的连接套靠近保护胶层的一端设有若干上述的弹性拱起,若干所述的弹性拱起沿插入部的中轴线环形阵列分布。连接套的外径略小于连接孔的孔径,当连接套随插入部插入后,连接套与连接孔为小间隙配合。连接套和若干弹性拱起由金属制成,连接套可通过焊接的方式固定在插入部上。为了保证连接套与插入部的连接牢固性,在连接套远离保护胶层的一端设有翻折部,插入部的端部地靠在该翻折部上。连接套的壁厚与弹性拱起的厚度相等。

[0016] 在上述的导光软管中,当所述的弹性拱起卡入限位槽时所述的保护胶层伸入让位孔,所述的让位孔内设有抵靠在保护胶层端部的密封圈。在弹性拱起的自由端设有沿插入部的轴线延伸的抵靠部,密封圈位于抵靠部与保护胶层之间。抵靠部的宽度与弹性拱起的宽度相等,抵靠部的厚度等于弹性拱起的厚度。

[0017] 弹性拱起采用钣金加工成型。

[0018] 本导光软管在组装时,先将密封圈套设到插入部上,然后将连接套焊接到插入部上;然后将金属转接头套入,在套入的过程中,金属转接头上的导向面对弹性拱起的斜面三产生挤压导致弹性拱起发生形变,在弹性拱起变形后继续套入,使得弹性拱起嵌入限位槽,此时限位面三与限位面一贴靠,限位面四与限位面二贴靠,实现了装配连接。由于弹性拱起在金属转接头内部受挤压变形实现装配配合,保证了两者之间的接触,实现了屏蔽导通。同时,密封圈在金属转接头与插入部之间受挤压变形实现了插入部与金属转接头之间的密封性能。

[0019] 内窥镜系统,包括内窥镜主机与内窥镜镜体,所述的内窥镜主机上设有导光部,所述的内窥镜镜体上设有上述的导光软管,所述的导光软管通过金属转接头与导光部插接。

[0020] 与现有技术相比,本发明具有以下优点:

[0021] 弹性拱起采用钣金加工成型,具有被挤压后变形的特点,装配快速,保证了金属转接头与插入部之间的接触,实现了导通屏蔽,提高了内窥镜系统的抗干扰性能;密封圈在金属转接头与插入部之间受挤压变形实现了两者之间的密封性能。

### 附图说明

[0022] 图1是本发明提供的内窥镜系统的结构示意图。

[0023] 图2是背景技术中提供的导光软管的剖视图。

[0024] 图3是本发明提供的导光软管的剖视图。

[0025] 图4是本发明提供的导光软管的爆炸示意图。

[0026] 图5是本发明中导光软管未装配到位时的局部放大图。

[0027] 图6是本发明中导光软管装配到位时的局部放大图。

[0028] 图7是较佳实施例中提供的内窥镜系统的结构示意图。

[0029] 图中,1、金属屏蔽层;2、保护胶层;3、轴孔;4、金属转接头;5、插入部;6、限位槽;7、弹性拱起;8、导向面;9、连接孔;10、让位孔;11、限位面一;12、限位面二;13、限位面三;14、限位面四;15、连接套;16、密封圈;17、翻折部;18、抵靠部;19、内窥镜主机;20、内窥镜镜体;21、导光部;22、导光软管。

### 具体实施方式

[0030] 以下是本发明的具体实施例并结合附图,对本发明的技术方案作进一步的描述,但本发明并不限于这些实施例。

[0031] 如图3所示的导光软管,包括呈管状的金属屏蔽层1、套设在金属屏蔽层1上的保护胶层2以及具有轴孔3的金属转接头4,金属屏蔽层1的一端为用于插入轴孔3的插入部5,保护胶层2未包裹住插入部5。如图3所示,金属转接头4上设有孔径大于轴孔3孔径的连接孔9和孔径大于连接孔9孔径的让位孔10,让位孔10、连接孔9和轴孔3同轴且沿插入部5的插入方向依次设置,连接孔9设于让位孔10的底部,轴孔3设于连接孔9的底部,在连接孔9的内壁设有呈环形的限位槽6,让位孔10与连接孔9的连通处设有呈环形的导向面8,导向面8沿金属转接头4的中轴线倾斜设置,导向面8靠近保护胶层2的一端至轴孔3中轴线的距离大于导向面8远离保护胶层2的一端至轴孔3中轴线的距离。插入部5上连接有可导电的限位结构,当插入部5插入连接孔9并插到位时限位结构卡入限位槽6。金属屏蔽层1的壁厚较薄,与保护胶层2共同构成软体管,而金属转接头4构成了软体管的端头,方便软体管与内窥镜系统连接。限位结构可导电,在起到限制金属屏蔽层1与金属转接头4脱落的同时起到电连接金属屏蔽层1与金属转接头4的目的。为了实现导光,在导光软管内设置导光光纤或导光光缆。

[0032] 如图3所示,插入部5上套设有连接套15,如图4所示,连接套15靠近保护胶层2的一端设有若干限位结构,若干限位结构沿插入部5的中轴线环形阵列分布。连接套15的外径略小于连接孔9的孔径,当连接套15随插入部5插入后,连接套15与连接孔9为小间隙配合。如图4所示,限位结构包括一端固定在插入部5上的弹性拱起7,弹性拱起7具有被挤压后变形的特点,弹性拱起7的另一端为自由端,弹性拱起7在插入部5外表面上的正投影沿插入部5的轴向延伸。如图5和图6所示,弹性拱起7远离保护胶层2的一端固定在插入部5上,让位孔

10的半径略大于或等于弹性拱起7至插入部5中轴线的最大距离。连接套15和若干弹性拱起7由金属制成,连接套15可通过焊接的方式固定在插入部5上。为了保证连接套15与插入部5的连接牢固性,在连接套15远离保护胶层2的一端设有翻折部17,插入部5的端部地靠在该翻折部17上。

[0033] 如图5所示,限位槽6的一侧为限位面一11,另一侧为限位面二12,弹性拱起7上具有与限位面一11相对设置的限位面三13以及与限位面二12相对设置的限位面四14,当弹性拱起7卡入限位槽6时限位面三13与限位面一11贴靠,限位面四14与限位面二12贴靠。限位面三13倾斜设置,保证装配过程中挤压变形顺利进行,限位面三13与插入部5轴线的夹角为 $20^{\circ}$ - $45^{\circ}$ ,导向面8与插入部5轴线的夹角为 $20^{\circ}$ - $45^{\circ}$ 。为保证装配到位后的连接可靠性,限位面四14与插入部5轴线的夹角为 $75^{\circ}$ - $90^{\circ}$ 。

[0034] 如图3-6所示,当弹性拱起7卡入限位槽6时保护胶层2伸入让位孔10,让位孔10内设有抵靠在保护胶层2端部的密封圈16。在弹性拱起7的自由端设有沿插入部5的轴线延伸的抵靠部18,密封圈16位于抵靠部18与保护胶层2之间。抵靠部18的宽度与弹性拱起7的宽度相等,抵靠部18的厚度等于弹性拱起7的厚度。连接套15、弹性拱起7、翻折部17和抵靠部18采用钣金加工成型。

[0035] 本导光软管在组装时,先将密封圈16套设到插入部5上,然后将连接套15焊接到插入部5上;然后将金属转接头4套入,在套入的过程中,金属转接头4上的导向面8对弹性拱起7的斜面三产生挤压导致弹性拱起7发生形变,在弹性拱起7变形后继续套入,使得弹性拱起7嵌入限位槽6,此时限位面三13与限位面一11贴靠,限位面四14与限位面二12贴靠,实现了装配连接。由于弹性拱起7在金属转接头4内部受挤压变形实现装配配合,保证了两者之间的接触,实现了屏蔽导通。同时,密封圈16在金属转接头4与插入部5之间受挤压变形实现了插入部5与金属转接头4之间的密封性能。

[0036] 如图7所示的内窥镜系统,包括内窥镜主机19与内窥镜镜体20,内窥镜主机19上设有导光部21,内窥镜镜体20上设有上述的导光软管22,导光软管22通过金属转接头4与导光部21插接。

[0037] 本文中所描述的具体实施例仅仅是对本发明精神作举例说明。本发明所属技术领域的技术人员可以对所描述的具体实施例做各种各样的修改或补充或采用类似的方式替代,但并不会偏离本发明的精神或者超越所附权利要求书所定义的范围。

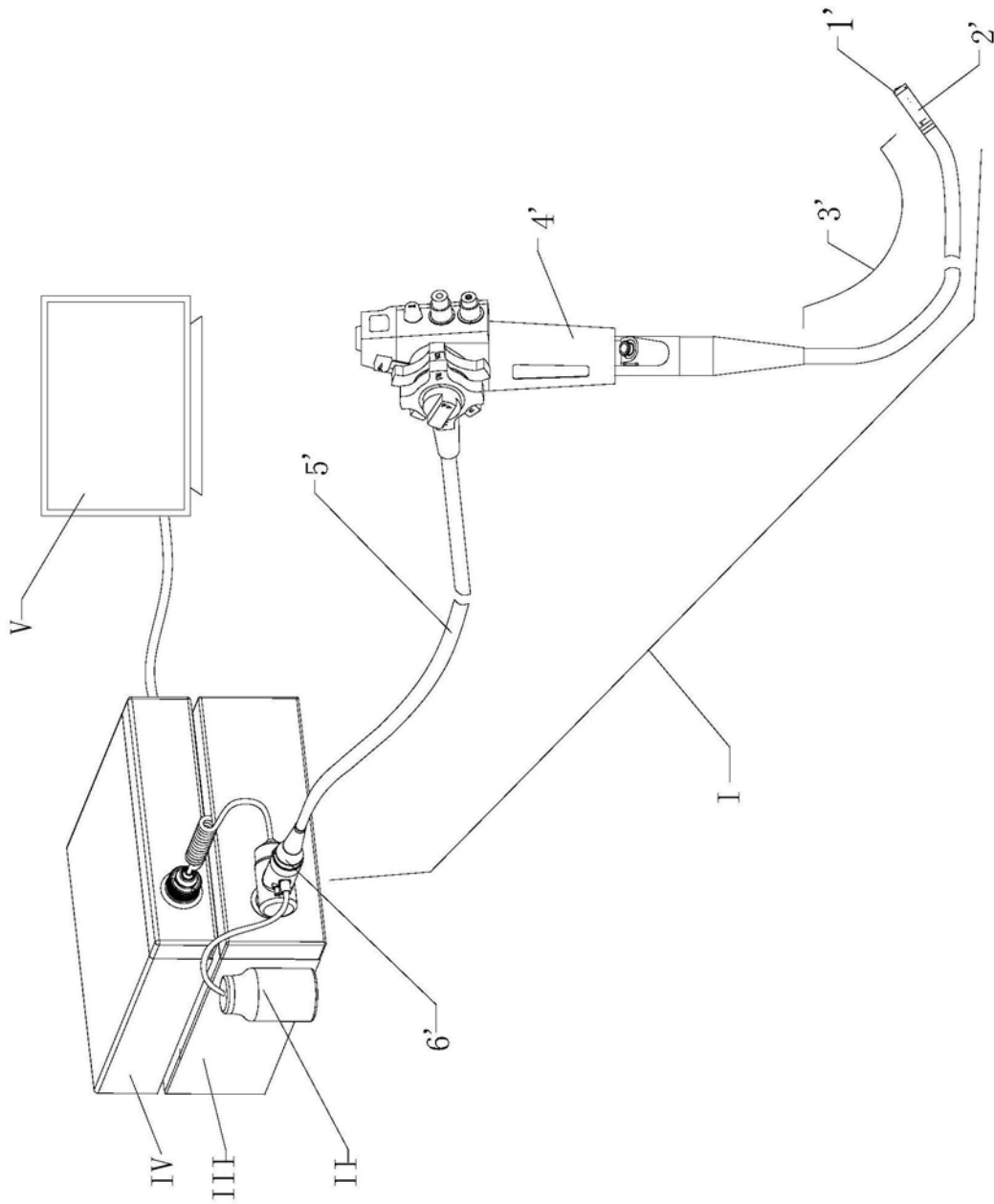


图1

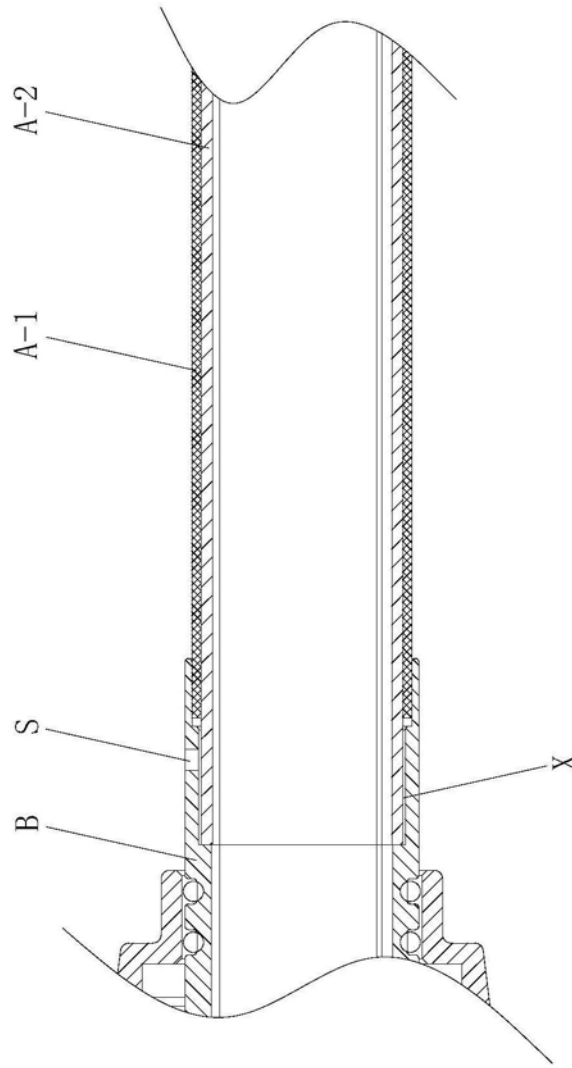


图2

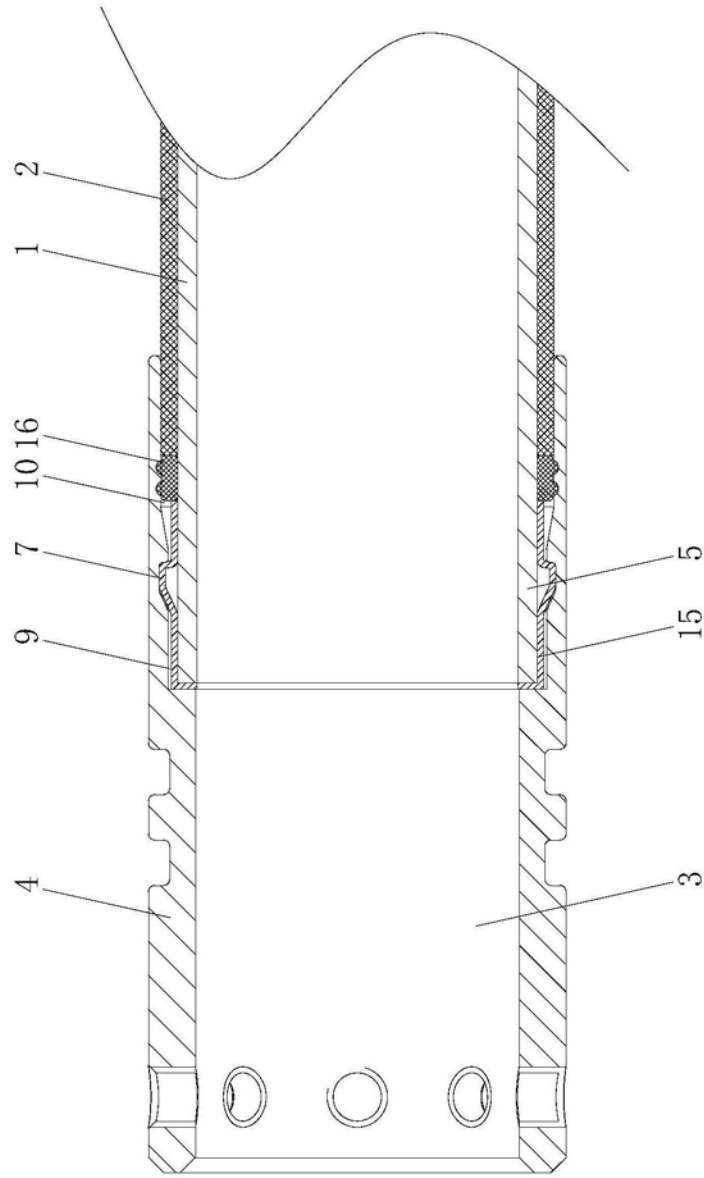


图3

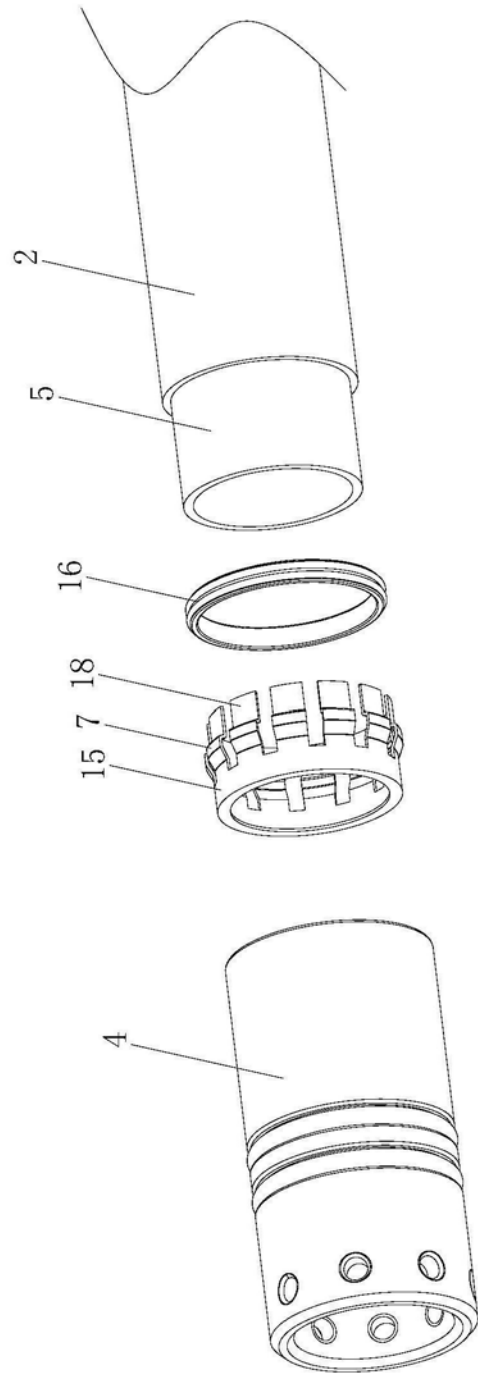


图4

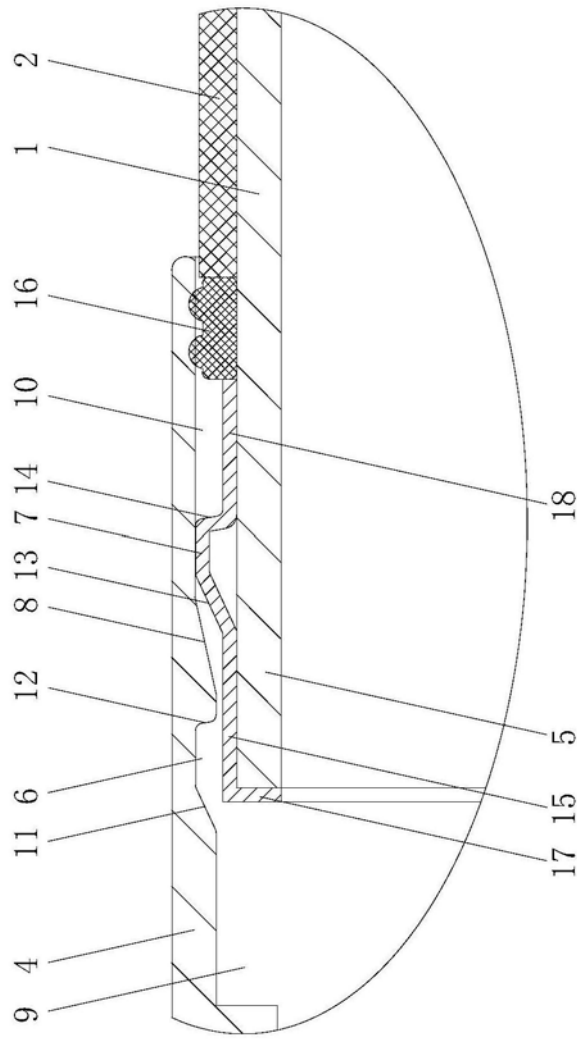


图5

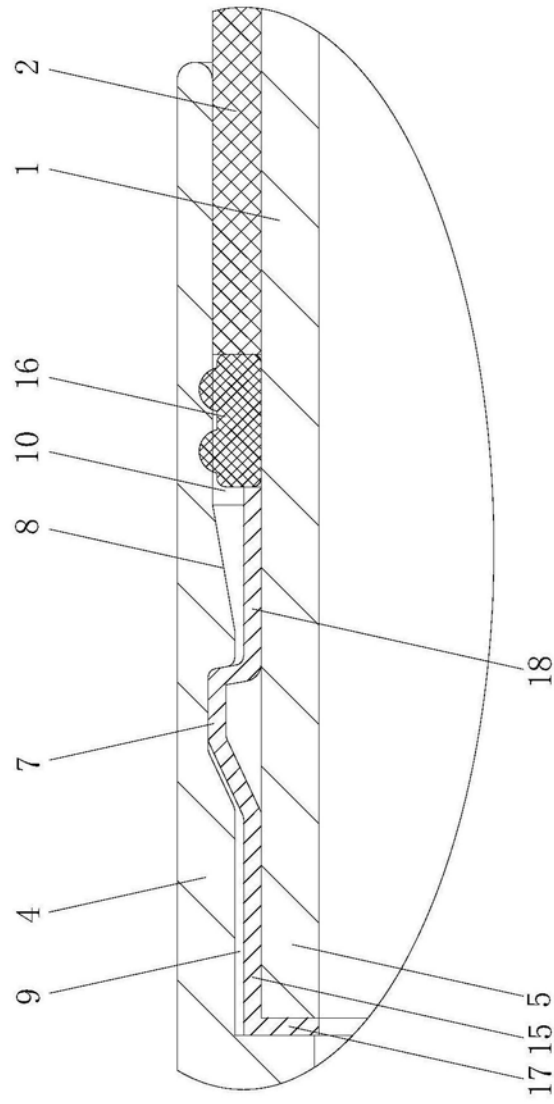


图6

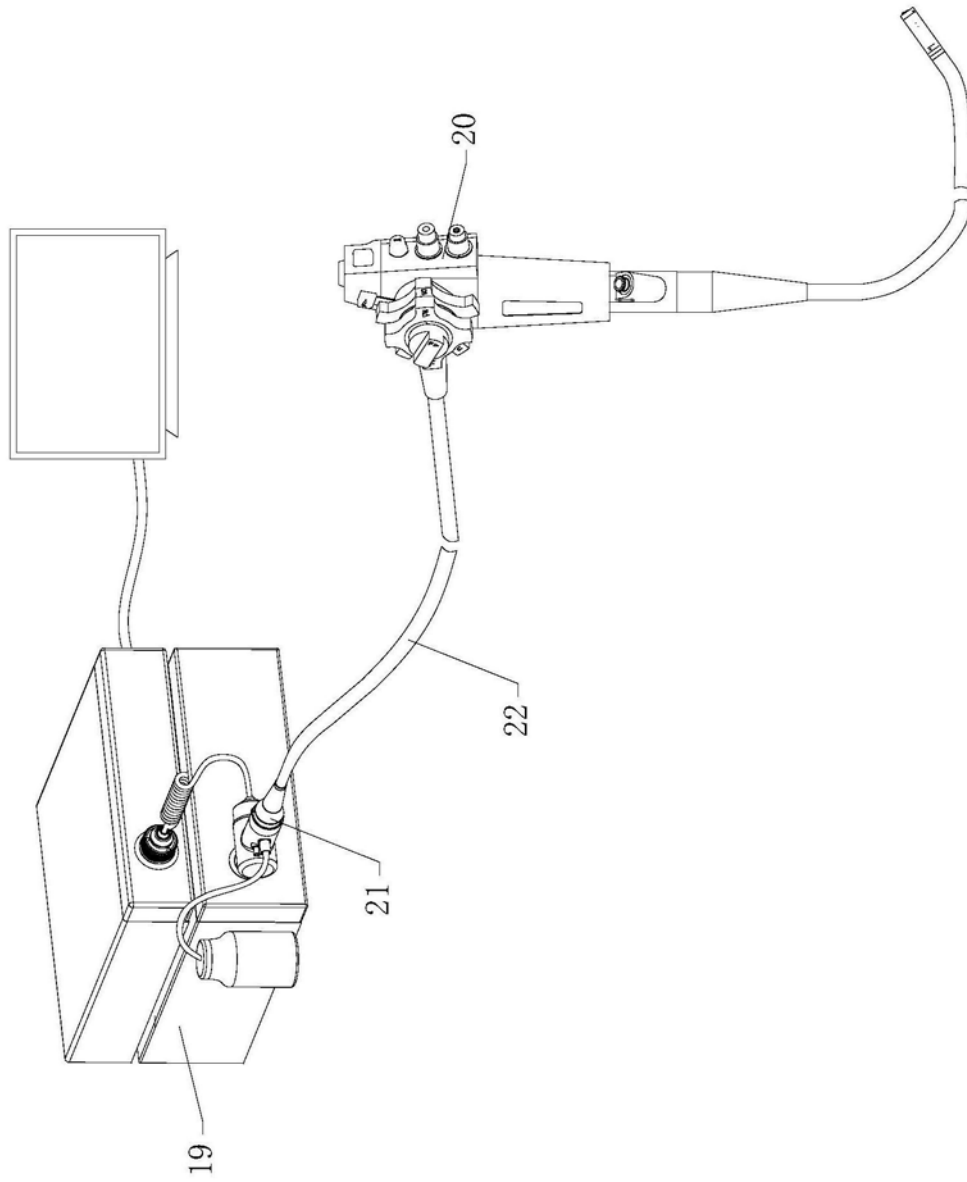


图7

专利名称(译)	导光软管和内窥镜系统		
公开(公告)号	<a href="#">CN110477843A</a>	公开(公告)日	2019-11-22
申请号	CN201910875861.7	申请日	2019-09-17
[标]发明人	周健 方斌 邓安鹏		
发明人	周健 方斌 邓安鹏		
IPC分类号	A61B1/00 A61B1/005 A61B1/012		
CPC分类号	A61B1/00165 A61B1/005 A61B1/012		
代理人(译)	方洪		
外部链接	<a href="#">Espacenet</a> <a href="#">SIPO</a>		

摘要(译)

本发明提供了一种导光软管和内窥镜系统，属于内窥镜技术领域。它解决了现有内窥镜导光软管的金属屏蔽层与金属转接头固定后无法直接实现屏蔽导通的问题。本导光软管，包括呈管状的金属屏蔽层、套设在金属屏蔽层上的保护胶层以及具有轴孔的金属转接头，金属屏蔽层的一端为用于插入轴孔的插入部，轴孔的内壁设有限位槽，插入部上连接有可导电的限位结构，当插入部插入轴孔并插到位时限位结构卡入限位槽。本发明通过设置的限位结构可实现金属屏蔽层与金属转接头的快速装配，且在装配好后即可实现导通与屏蔽。

