



(12)发明专利申请

(10)申请公布号 CN 109528147 A

(43)申请公布日 2019.03.29

(21)申请号 201910030653.7

(22)申请日 2019.01.14

(71)申请人 聚品(上海)生物科技有限公司

地址 200949 上海市宝山区金石路1688号  
2-686室

(72)发明人 刘奇为 卢文卿 刘华

(74)专利代理机构 上海恒锐佳知识产权代理事  
务所(普通合伙) 31286

代理人 张骥

(51) Int. Cl.

A61B 1/00(2006.01)

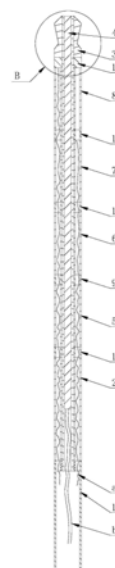
权利要求书2页 说明书6页 附图5页

(54)发明名称

用于超细电子内窥镜系统的杆状光电插头  
及光电联接座

(57)摘要

本发明公开了一种用于超细电子内窥镜系统的杆状光电插头包括芯管支架,芯管支架的导光棒穿设管内穿设有导光棒,导光棒穿设管自下而上依次套设有N个导电柱、N-1个绝缘片和锁止帽,且绝缘片与导电柱间隔设置;芯管支架的光电引出件的N个通孔内分别穿设有电气连接线,N根电气连接线从光电引出件的下端引出;导光棒的下端连通N根照明光纤;N根照明光纤从光电引出件1-2的下端引出;电气连接线分别电连接导电柱;N根电气连接线与N个导电柱一一对应,组成N个彼此独立的电气支路。本发明能够使外径1.3mm以下的超细电子内窥镜得以实施应用,显著提高微创医疗水平。本发明公开了一种与该杆状光电插头相配合的光电联接座。



1. 一种用于超细电子内窥镜系统的杆状光电插头,其特征在于:包括芯管支架,芯管支架的导光棒穿设管内穿设有导光棒,导光棒穿设管自下而上依次套设有N个导电柱、N-1个绝缘片和锁止帽,且绝缘片与导电柱间隔设置;芯管支架的光电引出件的N个通孔内分别穿设有电气连接线,N根电气连接线从光电引出件的下端引出;导光棒的下端连通N根照明光纤;N根照明光纤从光电引出件1-2的下端引出;

电气连接线分别电连接导电柱;N根电气连接线与N个导电柱一一对应,组成N个彼此独立的电气支路。

2. 根据权利要求1所述的用于超细电子内窥镜系统的杆状光电插头,其特征在于:所述导光棒穿设管的下端套设有手柄部。

3. 根据权利要求2所述的用于超细电子内窥镜系统的杆状光电插头,其特征在于:第一电气连接线依次穿过所述手柄部和第一导电柱,第一电气连接线的上端焊接固定于第一导电柱的通孔顶端,从而实现第一电气连接线与第一导电柱的导电连接;

第二电气连接线依次穿过手柄部、第一导电柱、第一绝缘片和第二导电柱,第二电气连接线的上端焊接固定于第二导电柱的通孔顶端,从而实现第二电气连接线与第二导电柱的导电连接;

第三电气连接线依次穿过手柄部、第一导电柱、第一绝缘片、第二导电柱、第二绝缘片和第三导电柱,第三电气连接线的上端焊接固定于第三导电柱的通孔顶端,从而实现第三电气连接线与第三导电柱的导电连接;

第四电气连接线依次穿过手柄部、第一导电柱、第一绝缘片、第二导电柱、第二绝缘片、第三导电柱、第三绝缘片和第四导电柱,第四电气连接线的上端焊接固定于第四导电柱的通孔顶端,从而实现第四电气连接线与第四导电柱的电连接。

4. 根据权利要求2所述的用于超细电子内窥镜系统的杆状光电插头,其特征在于:所述手柄部采用绝缘材料;或者,所述手柄部采用导电材料,手柄部与位于下端的导电柱之间设置有绝缘片。

5. 根据权利要求1所述的用于超细电子内窥镜系统的杆状光电插头,其特征在于:所述锁止帽采用绝缘材料;或者,所述锁止帽采用导电材料,锁止帽与位于上端的导电柱之间设置有第五绝缘片。

6. 根据权利要求1所述的用于超细电子内窥镜系统的杆状光电插头,其特征在于:所述芯管支架包括导光棒穿设管,导光棒穿设管的底端固定连接光电引出件,光电引出件固定连接转接套筒的上端,转接套筒的下端用于插入光电接收件的尾部。

7. 根据权利要求6所述的用于超细电子内窥镜系统的杆状光电插头,其特征在于:所述光电引出件的内孔与导光棒穿设管的外径相配合,光电引出件固定套设于导光棒穿设管的底端;光电引出件沿周向开设有N个通孔。

8. 根据权利要求1所述的用于超细电子内窥镜系统的杆状光电插头,其特征在于:所述锁止帽的顶部形成锥面;锁止帽的下部形成腰形。

9. 根据权利要求2所述的用于超细电子内窥镜系统的杆状光电插头,其特征在于:所述导电柱的中心孔与导光棒穿设管的外径相配合,导电柱沿周向开设有N个通孔;所述绝缘片的中心孔与导光棒穿设管的外径相配合,绝缘片沿周向开设有N个通孔;所述手柄部的中心孔与导光棒穿设管的外径相配合,手柄部沿周向开设有N个通孔。

10. 根据权利要求9所述的用于超细电子内窥镜系统的杆状光电插头,其特征在于:所述导电柱的通孔顶端形成上大下小的锥面。

11. 一种与权利要求1至10任一项所述的用于超细电子内窥镜系统的杆状光电插头相配合的光电联接座,其特征在于:包括PCB板,PCB板上固定设置有光电插头固定座和照明耦合座,照明耦合座位于光电插头固定座的一侧;照明耦合座内设置有导光束;

光电插头固定座开设有前后连通的光电插头定位槽,用于容置杆状光电插头的锁止帽端;光电插头固定座沿长度方向分布有N个导电簧片,N个导电簧片之间相互绝缘;导电簧片的弹性凹陷部向光电插头定位槽内凹陷;N个导电簧片与N个导电柱一一对应;

光电插头固定座的后端设置有定位卡簧,光电插头固定座的前端设置有光电插头接口,光电插头接口的内孔与光电插头定位槽相连通。

## 用于超细电子内窥镜系统的杆状光电插头及光电联接座

### 技术领域

[0001] 本发明涉及一种电子内窥镜的元件,具体涉及一种用于超细电子内窥镜系统的杆状光电插头。本发明还涉及一种与该杆状光电插头相配合的光电联接座。

### 背景技术

[0002] 随着微创技术水平的提高,电子内窥镜的外径越来越小。目前常用的电子内窥镜的外径一般为2.6mm左右,本申请人长期致力于电子内窥镜的细径化,已经能够制造出外径1.3mm以下的超细电子内窥镜,这种超细电子内窥镜如果得以实施,能够使患者的创口更小,患者术后更容易恢复健康。但是,这种超细电子内窥镜受限于现有的光电插头而无法得以实施应用。

[0003] 电子内窥镜的尾部需要通过光电插头同时连接光源和电源,从而实现与外界的光电传输。光电插头将来自于光源的光能传输至电子内窥镜,使电子内窥镜能够在照明光下采集图像信息;电子内窥镜所采集的图像信息经光电插头传送至图像处理器,从而能够通过图像处理器对镜前环境进行观察。

[0004] 在使用过程中,光电插头需要与电子内窥镜一同在工作通道(即鞘管)内前后运动,因此光电插头的直径需与电子内窥镜保持一致。但是,目前市场上没有能满足外径1.3mm以下的超细电子内窥镜的光电插头,也没有能用于外径1.3mm以下的超细电子内窥镜的现成系统。

### 发明内容

[0005] 本发明所要解决的技术问题是提供一种用于超细电子内窥镜系统的杆状光电插头,它可以在外径不大于1.3mm的条件下同时实现电气连接及光源耦合功能。

[0006] 为解决上述技术问题,本发明用于超细电子内窥镜系统的杆状光电插头的技术解决方案为:

[0007] 包括芯管支架,芯管支架的导光棒穿设管内穿设有导光棒,导光棒穿设管自下而上依次套设有N个导电柱、N-1个绝缘片和锁止帽,且绝缘片与导电柱间隔设置;芯管支架的光电引出件的N个通孔内分别穿设有电气连接线,N根电气连接线从光电引出件的下端引出;导光棒的下端连通N根照明光纤;N根照明光纤从光电引出件1-2的下端引出;电气连接线分别电连接导电柱;N根电气连接线与N个导电柱一一对应,组成N个彼此独立的电气支路。

[0008] 在另一实施例中,所述导光棒穿设管的下端套设有手柄部。

[0009] 在另一实施例中,第一电气连接线依次穿过所述手柄部和第一导电柱,第一电气连接线的上端焊接固定于第一导电柱的通孔顶端,从而实现第一电气连接线与第一导电柱的导电连接;第二电气连接线依次穿过手柄部、第一导电柱、第一绝缘片和第二导电柱,第二电气连接线的上端焊接固定于第二导电柱的通孔顶端,从而实现第二电气连接线与第二导电柱的导电连接;第三电气连接线依次穿过手柄部、第一导电柱、第一绝缘片、第二导电

柱、第二绝缘片和第三导电柱,第三电气连接线的上端焊接固定于第三导电柱的通孔顶端,从而实现第三电气连接线与第三导电柱的导电连接;第四电气连接线依次穿过手柄部、第一导电柱、第一绝缘片、第二导电柱、第二绝缘片、第三导电柱、第三绝缘片和第四导电柱,第四电气连接线的上端焊接固定于第四导电柱的通孔顶端,从而实现第四电气连接线与第四导电柱的电连接。

[0010] 在另一实施例中,所述手柄部采用绝缘材料;或者,所述手柄部采用导电材料,手柄部与位于下端的导电柱之间设置有绝缘片。

[0011] 在另一实施例中,所述锁止帽采用绝缘材料;或者,所述锁止帽采用导电材料,锁止帽与位于上端的导电柱之间设置有第五绝缘片。

[0012] 在另一实施例中,所述芯管支架包括导光棒穿设管,导光棒穿设管的底端固定连接光电引出件,光电引出件固定连接转接套筒的上端,转接套筒的下端用于插入光电接收件的尾部。

[0013] 进一步地,所述光电引出件的内孔与导光棒穿设管的外径相配合,光电引出件固定套设于导光棒穿设管的底端;光电引出件沿周向开设有N个通孔。

[0014] 在另一实施例中,所述锁止帽的顶部形成锥面;锁止帽的下部形成腰形。

[0015] 在另一实施例中,所述导电柱的中心孔与导光棒穿设管的外径相配合,导电柱沿周向开设有N个通孔;所述绝缘片的中心孔与导光棒穿设管的外径相配合,绝缘片沿周向开设有N个通孔;所述手柄部的中心孔与导光棒穿设管的外径相配合,手柄部沿周向开设有N个通孔。

[0016] 进一步地,所述导电柱的通孔顶端形成上大下小的锥面。

[0017] 本发明还提供一种与本发明用于超细电子内窥镜系统的杆状光电插头相配合的光电联接座,其技术方案为:

[0018] 包括PCB板,PCB板上固定设置有光电插头固定座和照明耦合座,照明耦合座位于光电插头固定座的一侧;照明耦合座内设置有导光束;光电插头固定座开设有前后连通的光电插头定位槽,用于容置杆状光电插头的锁止帽端;光电插头固定座沿长度方向分布有N个导电簧片,N个导电簧片之间相互绝缘;导电簧片的弹性凹陷部向光电插头定位槽内凹陷;N个导电簧片与N个导电柱一一对应;光电插头固定座的后端设置有定位卡簧,光电插头固定座的前端设置有光电插头接口,光电插头接口的内孔与光电插头定位槽相连通。

[0019] 本发明可以达到的技术效果是:

[0020] 本发明使多个电气连接点形成层叠结构,即接入电能的多个导电柱沿轴向分布,而输出电能的多根电气连接线则沿周向延伸,由于电气连接线本身很细,因此本发明从而能够在极小的截面面积内同时接入多根电气连接线和光纤,从而实现光电插头的细径化。

[0021] 由于本发明杆状光电插头的外径不大于1.3mm,因此本发明能够与电子内窥镜一同在工作通道内运动。

[0022] 本发明能够使外径1.3mm以下的超细电子内窥镜得以实施应用,显著提高微创医疗水平。

## 附图说明

[0023] 本领域的技术人员应理解,以下说明仅是示意性地说明本发明的原理,所述原理

可按多种方式应用,以实现许多不同的可替代实施方式。这些说明仅用于示出本发明的教导内容的一般原理,不意味着限制在此所公开的发明构思。

[0024] 结合在本说明书中并构成本说明书的一部分的附图示出了本发明的实施方式,并且与上文的总体说明和下列附图的详细说明一起用于解释本发明的原理。

[0025] 下面结合附图和具体实施方式对本发明作进一步详细的说明:

[0026] 图1是本发明用于超细电子内窥镜系统的杆状光电插头的示意图;

[0027] 图2是本发明的局部分解示意图;

[0028] 图3是本发明的芯管支架的示意图;

[0029] 图4是图3中A-A剖面示意图;

[0030] 图5是图1中B的局部放大示意图;

[0031] 图6是与本发明配合使用的光电联接座的示意图;

[0032] 图7是本发明与光电联接座的连接状态示意图;

[0033] 图8是图7中的C-C剖面示意图。

[0034] 图中附图标记说明:

- |                       |               |
|-----------------------|---------------|
| [0035] 100为杆状光电插头,    | 200为光电联接座,    |
| [0036] 1为芯管支架,        | 2为手柄部,        |
| [0037] 3为锁止帽,         | 4为导光棒,        |
| [0038] 5为第一导电柱,       | 6为第二导电柱,      |
| [0039] 7为第三导电柱,       | 8为第四导电柱,      |
| [0040] 9为第一绝缘片,       | 10为第二绝缘片,     |
| [0041] 11为第三绝缘片,      | 12为第四绝缘片,     |
| [0042] 13为第五绝缘片,      |               |
| [0043] 1-1为导光棒穿设管,    | 1-2为光电引出件,    |
| [0044] 1-3为转接套筒,      |               |
| [0045] 2-1为PCB板,      | 2-2为光电插头固定座,  |
| [0046] 2-3为照明耦合座,     | 2-4为导光束,      |
| [0047] 2-5为耦合镜头,      |               |
| [0048] 2-2-1为光电插头定位槽, | 2-2-2为导电簧片,   |
| [0049] 2-2-3为定位卡簧,    | 2-2-4为光电插头接口, |
| [0050] 3-1为腰形部。       |               |

### 具体实施方式

[0051] 为使本发明实施例的目的、技术方案和优点更加清楚,下面将结合本发明实施例的附图,对本发明实施例的技术方案进行清楚、完整地描述。显然,所描述的实施例是本发明的一部分实施例,而不是全部的实施例。基于所描述的本发明的实施例,本领域普通技术人员在无需创造性劳动的前提下所获得的所有其他实施例,都属于本发明保护的范围。除非另外定义,此处使用的技术术语或者科学术语应当为本发明所属领域内具有一般技能的人士所理解的通常意义。本文中使用的“第一”、“第二”以及类似的词语并不表示任何顺序、数量或者重要性,而只是用来区分不同的组成部分。“包括”等类似的词语意指出现该词前

面的元件或者物件涵盖出现在该词后面列举的元件或者物件及其等同,而不排除其他元件或者物件。“连接”或者“相连”等类似的词语并非限定于物理的或者机械的连接,而是可以包括电性的连接,不管是直接的还是间接的。“上”、“下”、“前”、“后”等仅用于表示相对位置关系,当被描述对象的绝对位置改变后,则该相对位置关系也可能相应地改变。

[0052] 如图1所示,本发明用于超细电子内窥镜系统的杆状光电插头100,包括芯管支架1、手柄部2、四个导电柱、三个绝缘片、锁止帽3,芯管支架1的导光棒穿设管1-1内穿设有导光棒4,导光棒穿设管1-1自下而上依次套设有手柄部2、四个导电柱、三个绝缘片和锁止帽3,且绝缘片与导电柱间隔设置;

[0053] 芯管支架1的光电引出件1-2的四个通孔内分别穿设有电气连接线a,四根电气连接线a从光电引出件1-2的下端引出;作为一个优选实施例,电气连接线a可以采用漆包线(如AWG34号漆包线),或者具有绝缘外皮;

[0054] 导光棒4的下端连通四根照明光纤b;四根照明光纤b从光电引出件1-2的下端引出;

[0055] 作为一个优选实施例,导光棒穿设管1-1的外径为0.53mm,内径为0.42mm;导光棒4的外径为0.4mm,照明光纤b采用外径为0.2mm的PMMA光纤;

[0056] 如图2所示,第一电气连接线a1依次穿过手柄部2和第一导电柱5,第一电气连接线a1的上端焊接固定于第一导电柱5的通孔顶端,从而实现第一电气连接线a1与第一导电柱5的导电连接;

[0057] 第二电气连接线a2依次穿过手柄部2、第一导电柱5、第一绝缘片9和第二导电柱6,第二电气连接线a2的上端焊接固定于第二导电柱6的通孔顶端,从而实现第二电气连接线a2与第二导电柱6的导电连接;

[0058] 第三电气连接线依次穿过手柄部2、第一导电柱5、第一绝缘片9、第二导电柱6、第二绝缘片10和第三导电柱7,第三电气连接线的上端焊接固定于第三导电柱7的通孔顶端,从而实现第三电气连接线与第三导电柱7的导电连接;

[0059] 第四电气连接线依次穿过手柄部2、第一导电柱5、第一绝缘片9、第二导电柱6、第二绝缘片10、第三导电柱7、第三绝缘片11和第四导电柱8,第四电气连接线的上端焊接固定于第四导电柱8的通孔顶端,从而实现第四电气连接线与第四导电柱8的电连接;

[0060] 手柄部2的材料可以采用导电材料,也可以采用绝缘材料;如手柄部2采用导电材料,则手柄部2与第一导电柱5之间设置有第四绝缘片12用于绝缘;

[0061] 锁止帽3的材料可以采用导电材料,也可以采用绝缘材料;如锁止帽3采用导电材料,则锁止帽3与第四导电柱8之间设置有第五绝缘片13用于绝缘。

[0062] 如图3、图4所示,芯管支架1包括导光棒穿设管1-1,导光棒穿设管1-1的底端固定连接光电引出件1-2,光电引出件1-2固定连接转接套筒1-3的上端,转接套筒1-3的下端用于插入光电接收件(如电子内窥镜)的尾部;

[0063] 光电引出件1-2的内孔与导光棒穿设管1-1的外径相配合,光电引出件1-2固定套设于导光棒穿设管1-1的底端;光电引出件1-2沿周向开设有四个通孔;通孔用于容置电气连接线a;

[0064] 作为一个优选实施例,转接套筒1-3的外径为1.3mm,通孔的内径不大于0.22mm,足以容置电气连接线;

[0065] 转接套筒1-3的材料可以采用导电材料,也可以采用绝缘材料;使用过程中,转接套筒1-3与手柄部2共同组成杆状光电插头100的手持部。

[0066] 绝缘片9、10、11、12、13的中心孔与导光棒穿设管1-1的外径相配合,绝缘片沿周向开设有四个通孔。

[0067] 导电柱5、6、7、8的中心孔与导光棒穿设管1-1的外径相配合,导电柱5、6、7、8沿周向开设有四个通孔;优选地,导电柱5、6、7、8的通孔顶端形成上大下小的锥面,能够容置更多的焊接材料以确保焊接质量,焊接后锉平处理;作为一个优选实施例,导电柱5、6、7、8的外径不大于1.3mm,中心孔内径为0.55mm,通孔的内径不大于0.22mm;绝缘片9、10、11、12、13的外径不大于1.3mm;手柄部2的外径不大于1.3mm;

[0068] 手柄部2的中心孔与导光棒穿设管1-1的外径相配合,手柄部2沿周向开设有四个通孔。

[0069] 如图5所示,锁止帽3的顶部形成锥面,以利于与光电联接座200插接配合;锁止帽3的下部形成腰形,当杆状光电插头100与光电联接座200连接到位时,光电联接座200的定位卡簧2-2-3的弹性凹陷部恰好位于锁止帽3的腰形部3-1,以实现杆状光电插头100的轴向固定,从而将杆状光电插头100与光电联接座200固定连接在一起。

[0070] 本发明用于超细电子内窥镜系统的杆状光电插头100与光电联接座200配合使用,从而实现电气连接及光源耦合功能;如图6所示,光电联接座200包括PCB板2-1,PCB板2-1上固定设置有光电插头固定座2-2和照明耦合座2-3,照明耦合座2-3位于光电插头固定座2-2的一侧;照明耦合座2-3内设置有导光束2-4;

[0071] 如图8所示,光电插头固定座2-2开设有前后连通的光电插头定位槽2-2-1,光电插头定位槽2-2-1沿长度方向延伸;光电插头固定座2-2沿长度方向分布有四个导电簧片2-2-2,四个导电簧片2-2-2之间相互绝缘;导电簧片2-2-2的弹性凹陷部向光电插头定位槽2-2-1内凹陷,从而能够对设置于光电插头定位槽2-2-1内的杆状光电插头100形成弹力,同时四个导电簧片2-2-2与四个导电柱一一对应,各导电簧片2-2-2能够将来自于外界的电分别传输给四个导电柱;

[0072] 光电插头固定座2-2的后端设置有定位卡簧2-2-3,光电插头固定座2-2的前端设置有光电插头接口2-2-4,光电插头接口2-2-4的内孔与光电插头定位槽2-2-1相通。

[0073] 如图7所示,当杆状光电插头100与光电联接座200的光电插头固定座2-2配合到位时,导光束2-4出射端的耦合镜头2-5正对杆状光电插头100的导光棒4,光源开启后,导光束2-4的耦合镜头2-5能够将导光束2-4传导的照明光均匀聚焦在杆状光电插头100的导光棒4端面;此时,第一导电簧片2-2-2的弹性凹陷部抵住第一导电柱5,第二导电簧片2-2-2的弹性凹陷部抵住第二导电柱6,第三导电簧片2-2-2的弹性凹陷部抵住第三导电柱7,第四导电簧片2-2-2的弹性凹陷部抵住第四导电柱8,从而实现各导电柱与导电簧片2-2-2的一一对应;当光电联接座200通电时,各导电簧片2-2-2分别将电能经导电柱输送给电气连接线a。

[0074] 本发明的工作原理如下:

[0075] 将电子内窥镜的尾部插入杆状光电插头100前端的转接套筒1-3,当电子内窥镜插入到位时,杆状光电插头100的光电引出件1-2的四根光纤和四根电气连接线a与电子内窥镜的光纤和电气连接线相通;

[0076] 然后再将杆状光电插头100的后端(锁止帽端)从光电插头接口2-2-4插入光电联

接座200的光电插头定位槽2-2-1,直至定位卡簧2-2-3的弹性凹陷部伸入锁止帽3的腰形部,杆状光电插头100与光电联接座200配合到位,连通电气线路并耦合进照明光束,此时杆状光电插头100处于光电连通状态,来自于外界的光能和电能能够通过杆状光电插头100传送给电子内窥镜。

[0077] 在使用过程中,如需杆状光电插头100与电子内窥镜一同在工作通道内运动,则将杆状光电插头100从光电联接座200拔出,此时杆状光电插头100可以与电子内窥镜一起伸入鞘管等工作通道,将鞘管套在杆状光电插头100上之后,再重新将杆状光电插头100插入光电联接座200,连通电气线路并耦合进照明光束。

[0078] 本发明适用于外径不大于1.3mm的杆状物体的电气连接及光源耦合连接,如外径1.3mm以下的超细电子软硬内窥镜。

[0079] 显然,本领域的技术人员可以对本发明进行各种改动和变形,而不脱离本发明的精神和范围。这样,倘若本发明的这些修改属于本发明权利要求及其同等技术的范围之内,则本发明也意图包含这些改动和变形在内。

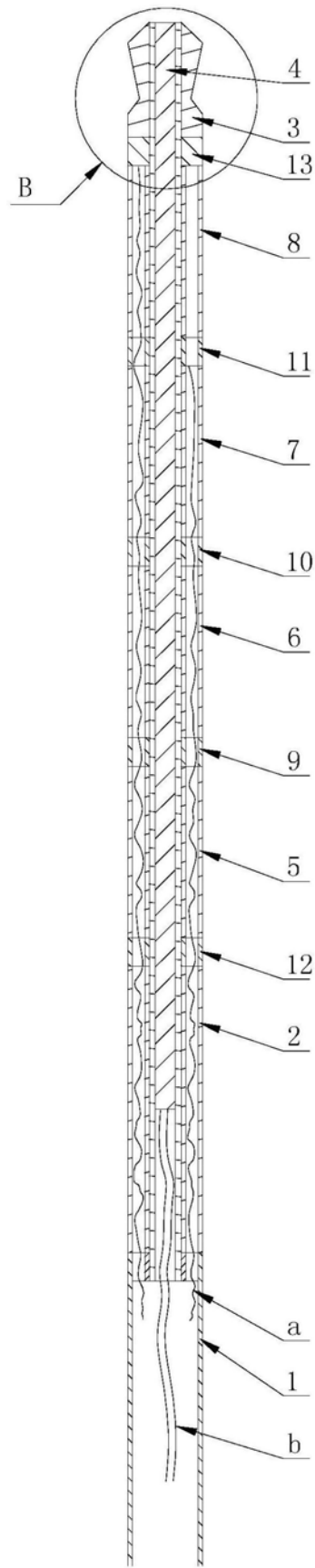


图1

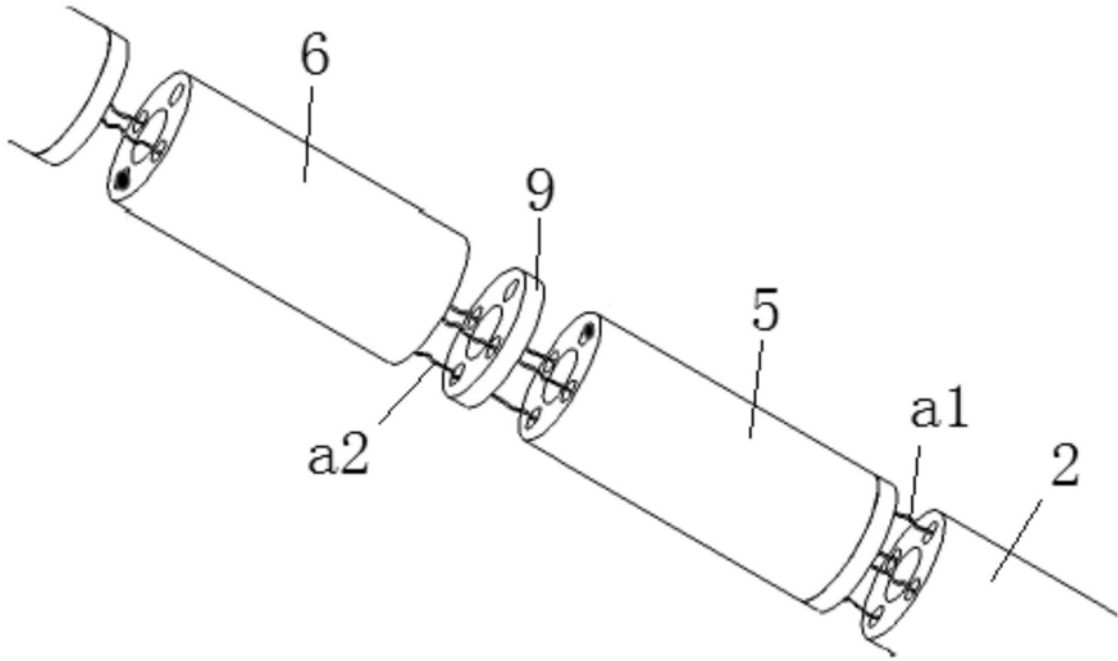


图2

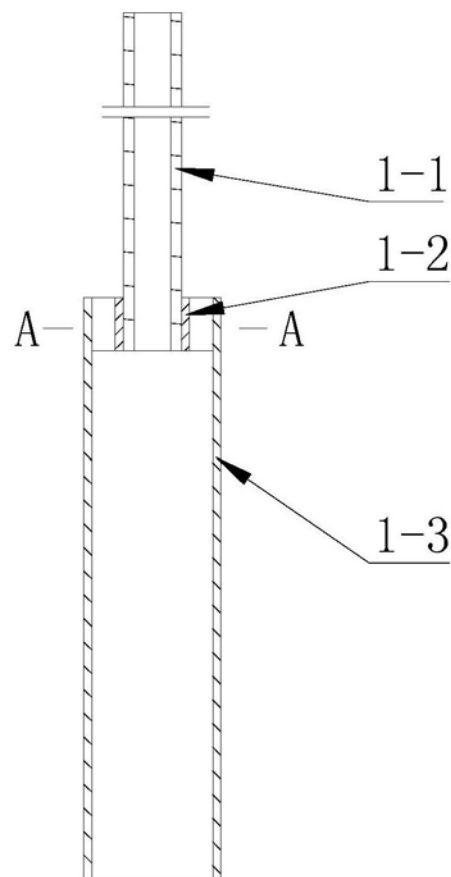


图3

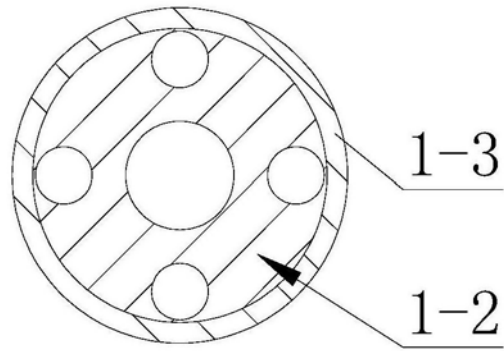


图4

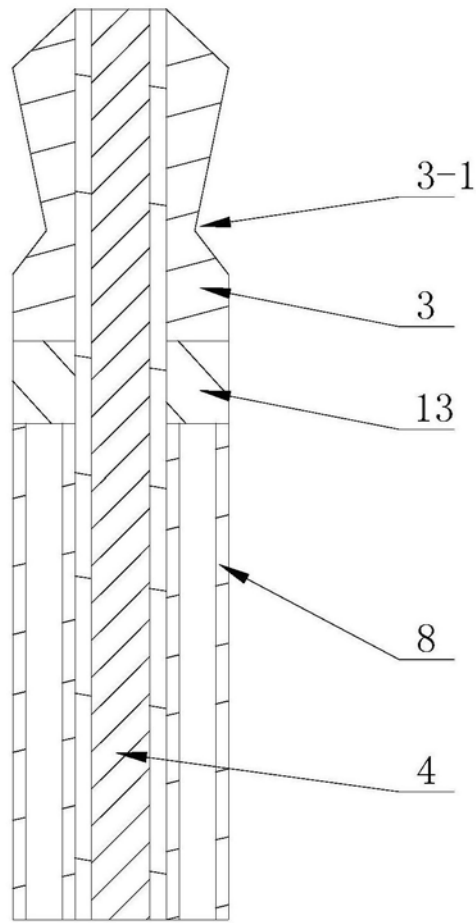


图5

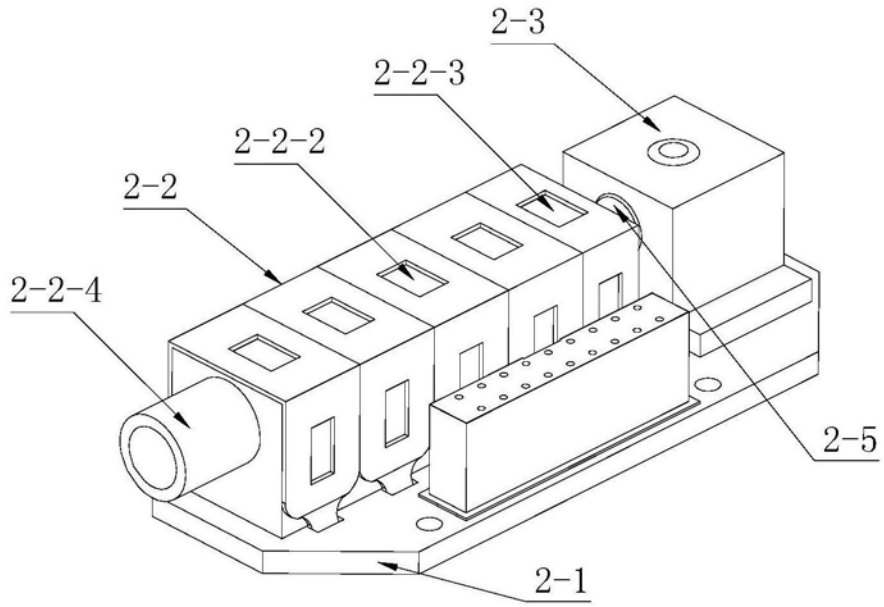


图6

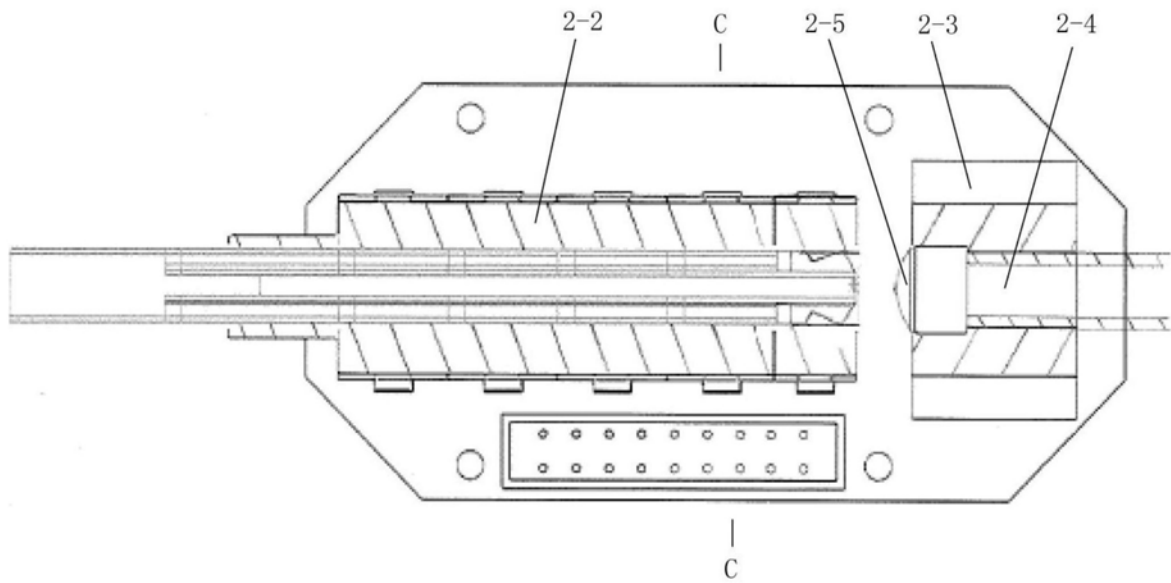


图7

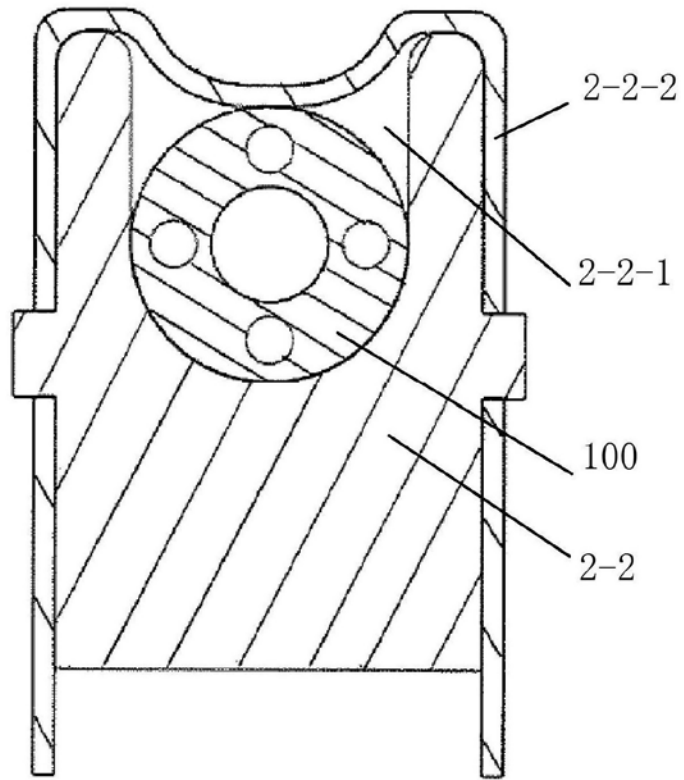


图8

专利名称(译)	用于超细电子内窥镜系统的杆状光电插头及光电联接座		
公开(公告)号	<a href="#">CN109528147A</a>	公开(公告)日	2019-03-29
申请号	CN201910030653.7	申请日	2019-01-14
[标]发明人	卢文卿 刘华		
发明人	刘奇为 卢文卿 刘华		
IPC分类号	A61B1/00		
CPC分类号	A61B1/00064 A61B1/00013 A61B1/00112 A61B1/00165		
代理人(译)	张骥		
外部链接	<a href="#">Espacenet</a> <a href="#">SIPO</a>		

摘要(译)

本发明公开了一种用于超细电子内窥镜系统的杆状光电插头包括芯管支架，芯管支架的导光棒穿设管内穿设有导光棒，导光棒穿设管自下而上依次套设有N个导电柱、N-1个绝缘片和锁止帽，且绝缘片与导电柱间隔设置；芯管支架的光电引出件的N个通孔内分别穿设有电气连接线，N根电气连接线从光电引出件的下端引出；导光棒的下端连通N根照明光纤；N根照明光纤从光电引出件1-2的下端引出；电气连接线分别电连接导电柱；N根电气连接线与N个导电柱一一对应，组成N个彼此独立的电气支路。本发明能够使外径1.3mm以下的超细电子内窥镜得以实施应用，显著提高微创医疗水平。本发明公开了一种与该杆状光电插头相配合的光电联接座。

