



# (12)发明专利

(10)授权公告号 CN 108471933 B

(45)授权公告日 2020.03.17

(21)申请号 201680079725.1

(22)申请日 2016.09.23

(65)同一申请的已公布的文献号  
申请公布号 CN 108471933 A

(43)申请公布日 2018.08.31

(30)优先权数据  
2016-011466 2016.01.25 JP

(85)PCT国际申请进入国家阶段日  
2018.07.23

(86)PCT国际申请的申请数据  
PCT/JP2016/078085 2016.09.23

(87)PCT国际申请的公布数据  
W02017/130459 JA 2017.08.03

(73)专利权人 奥林巴斯株式会社  
地址 日本东京都

(72)发明人 伊藤尊康 松田英二

(74)专利代理机构 北京三友知识产权代理有限公司 11127

代理人 李辉 于靖帅

(51)Int.Cl.  
A61B 1/00(2006.01)  
G02B 23/24(2006.01)

(56)对比文件  
US 2004/0267093 A1,2004.12.30,  
TW 201513822 A,2015.04.16,  
JP 特开2013-52078 A,2013.03.21,  
CN 102665524 A,2012.09.12,  
EP 1946694 A1,2008.07.23,

审查员 何琛

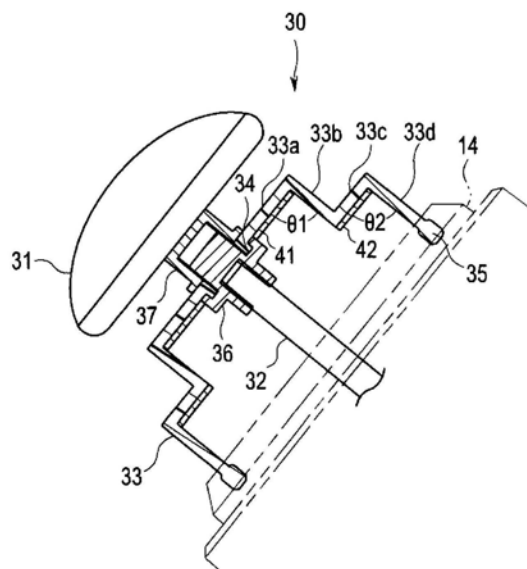
权利要求书1页 说明书6页 附图7页

## (54)发明名称

内窥镜以及内窥镜的外装罩

## (57)摘要

内窥镜(1)具有:操作杆部(30),其设置于操作部(3),具有操作轴(32)而能够与倾倒动作联动地调整弯曲部(7)的弯曲角度;以及外装罩(33),其以覆盖操作轴(32)的外周的方式被水密固定于操作部(3),形成为具有第一变形部(33a、33c)和第二变形部(33b、33d)的阶梯形状,该第二变形部(33b、33d)相对于第一变形部(33a、33c)具有规定的角度,并且比第一变形部(33a、33c)容易变形。



1. 一种内窥镜,其特征在于,该内窥镜具有:  
操作部,其设置于具有弯曲部的插入部的基端侧;  
操作杆部,其设置于所述操作部,具有操作轴而能够与倾倒动作联动地调整所述弯曲部的弯曲角度;以及  
外装罩,其以覆盖所述操作轴的外周的方式被水密固定于所述操作部,形成为具有第一变形部和第二变形部的阶梯形状,该第二变形部形成为相对于所述第一变形部具有规定的角度,并且比所述第一变形部容易变形。
2. 根据权利要求1所述的内窥镜,其特征在于,  
所述第一变形部由与所述操作轴大致垂直的平面形成。
3. 根据权利要求2所述的内窥镜,其特征在于,  
所述第二变形部由与所述操作轴大致平行的周面形成。
4. 根据权利要求1所述的内窥镜,其特征在于,  
至少所述第二变形部由弹性部件形成。
5. 根据权利要求1所述的内窥镜,其特征在于,  
在所述第一变形部设置有硬质部件。
6. 根据权利要求1所述的内窥镜,其特征在于,  
所述第一变形部的壁厚形成为比所述第二变形部的壁厚厚。

## 内窥镜以及内窥镜的外装置

### 技术领域

[0001] 本发明涉及与对操作杆的倾倒操作联动地使弯曲部进行弯曲动作的内窥镜以及内窥镜的外装置。

### 背景技术

[0002] 以往,为了对生物体的体内、构造物的内部等观察有困难的被检体的内部的地方进行观察,能够插入到被检体内的内窥镜例如在医疗领域或工业领域中被广泛利用。

[0003] 在这样的内窥镜的插入部中设置有用于提高被检体内的插入性和观察性的弯曲部。该弯曲部由设置于操作部的弯曲操作装置进行弯曲操作。

[0004] 作为弯曲操作装置,例如像日本特开2004-321612号公报所公开的那样,广泛公知有通过对操作杆的倾倒操作来对弯曲部进行弯曲操作的操纵杆型的装置。

[0005] 在这样的现有的操纵杆型的弯曲操作装置中,为了允许突出到操作部的外部的弯曲杆的倾倒动作并且确保内窥镜的内部的水密性,操作杆的外侧被由橡胶等弹性部件构成的外装置水密覆盖。

[0006] 可是,这种内窥镜在进行使用后的清洗之前,要进行用于判定是否确保了内部的水密的泄漏测试。该泄漏测试通常通过经由设置于内窥镜的通气部由用户手动或者由内窥镜清洗装置自动地对内窥镜的内部施加正压来进行。

[0007] 然而,在将具有上述那样的操纵杆型的弯曲操作装置的内窥镜的内部加压成正压的情况下,随着内部压力的上升,覆盖操作杆的外侧部的的外装置因弹性变形而膨胀。此时,如果使内部压力过度上升,则有时外装置的伸缩余量部分会发生变形而折叠。

[0008] 因此,存在如下的课题:需要在手动的泄漏测试后将内窥镜内部除压然后由不进行泄漏测试的自动内窥镜清洗装置进行清洗或者由在自动泄漏测试后将内部完全除压然后实施清洗工序的自动内窥镜清洗装置进行清洗,繁杂且费工夫,而且必须选择特殊的自动内窥镜清洗装置。

[0009] 因此,本发明就是鉴于上述情况而完成的,其目的在于提供如下的内窥镜:即使在实施从泄漏测试至清洗的一系列的工序的内窥镜清洗装置中使用,在泄漏测试工序时对内部施加正压的状态下,也能够防止覆盖操作杆的外侧部的的外装置折叠,从而不需要手动的泄漏测试的工夫,不用选择自动内窥镜清洗装置的机种。

### 发明内容

[0010] 用于解决课题的手段

[0011] 本发明的一个方式的内窥镜具有:操作部,其设置于具有弯曲部的插入部的基端侧;操作杆部,其设置于所述操作部,具有操作轴而能够与倾倒动作联动地调整所述弯曲部的弯曲角度;以及外装置,其以覆盖所述操作轴的外周的方式被水密固定于所述操作部,形成为具有第一变形部和第二变形部的阶梯形状,该第二变形部形成为相对于所述第一变形部具有规定的角度,并且比所述第一变形部容易变形。

[0012] 本发明的一个方式的内窥镜的外装罩,该外装罩设置于内窥镜的操作部,以覆盖能够进行倾倒动作的操作轴的外周的方式被水密固定于所述操作部,将第一变形部和第二变形部形成为阶梯形状,该第二变形部形成为相对于所述第一变形部具有规定的角度,并且比所述第一变形部容易变形。

[0013] 本发明的一个方式的内窥镜,该内窥镜具有上述的内窥镜的外装罩。

#### 附图说明

[0014] 图1是示出本发明的一个方式的内窥镜的外观结构的主视图。

[0015] 图2是示出本发明的一个方式的内窥镜的操作部的外观结构的右侧视图。

[0016] 图3是示出本发明的一个方式的弯曲操作杆部的结构的局部剖视图。

[0017] 图4是示出本发明的一个方式的在泄漏测试时被施加正压的状态下的弯曲操作杆部的结构的局部剖视图。

[0018] 图5是示出本发明的一个方式的第一变形例的弯曲操作杆部的结构的局部剖视图。

[0019] 图6是示出本发明的一个方式的第二变形例的弯曲操作杆部的结构的局部剖视图。

[0020] 图7是示出本发明的一个方式的第二变形例的在泄漏测试时被施加正压的状态下的弯曲操作杆部的结构的局部剖视图。

#### 具体实施方式

[0021] 下面,参照附图对本发明的优选方式进行说明。另外,在下面的说明所使用的各图中,为了使各构成要素为可在附图上识别的程度的大小,针对各构成要素使比例尺不同,本发明不限于这些附图中所记载的构成要素的数量、构成要素的形状、构成要素的大小的比例、以及各构成要素的相对位置关系。另外,在下面的说明中,有时将朝向附图的纸面观察的上下方向作为构成要素的上部和下部而进行说明。

[0022] 首先,参照附图对本发明的一个方式的内窥镜进行以下说明。

[0023] 另外,图1是示出内窥镜的外观结构的主视图,图2是示出内窥镜的操作部的外观结构的右侧视图,图3是示出弯曲操作杆部的结构的局部剖视图,图4是示出在泄漏测试时被施加正压的状态下的弯曲操作杆部的结构的局部剖视图。

[0024] 图1和图2所示的本实施方式的内窥镜1是电子内窥镜,该内窥镜1构成为具有:插入部2,其形成为细长管状;操作部3,其与该插入部2的基端连接设置;作为内窥镜线缆的通用线缆4,其从该操作部3延伸设置;以及内窥镜连接器5,其配设于该通用线缆4的前端。

[0025] 内窥镜1的插入部2由具有挠性的管状部件构成,该管状部件从前端侧依次连接设置有前端部6、弯曲部7以及挠性管部8。

[0026] 在插入部2的前端部6内,虽然这里未图示,但配设有物镜光学系统、内置有CCD、CMOS等图像传感器等的摄像单元、照射由光导束进行传送的照明光的照明光学系统、以及对处置器具通道进行连接保持的通道管等。

[0027] 插入部2的弯曲部7构成为能够根据作为手术医生的使用者等对操作部3的操作输入而主动地向包含上下左右方向(UP-DOWN/RIGHT-LEFT)在内的绕插入轴O的整周方向弯

曲。

[0028] 插入部2的挠性管部8由能够被动弯曲的具有挠性的管状部件构成。在该挠性管部8的内部贯穿插入有摄像线缆、光导束、处置器具贯穿插入通道以及送气送水用管(均未图示)。

[0029] 内窥镜1的操作部3构成为具有:防折部11,其在覆盖挠性管部8的基端的状态下与挠性管部8连接;插入部旋转拨盘12,其设置于该防折部11的基端侧,能够自如地对插入部2绕插入轴0的旋转位置进行调整;把持部13,其与该插入部旋转拨盘12的基端侧连接设置,能够供使用者等的手进行把持;以及操作部主体14,其与该把持部13的基端侧连接设置。

[0030] 另外,在本实施方式中,操作部3中的绕作为长度轴的插入轴0的方向等是以使用者等对把持部13进行把持的状态为基准而被定义的,具体而言,对操作部3定义了以对把持部13进行把持的使用者等为基准的前后左右方向(正面、背面以及左右侧面等)。

[0031] 把持部13形成为相对于插入轴0左右对称的形状,使用者等利用左手或者右手中的任意一只手均能够同样地进行把持。

[0032] 在该把持部13的前端侧的正面设置有处置器具贯穿插入部15。该处置器具贯穿插入部15构成为具有供未图示的各种处置器具插入的处置器具贯穿插入口16。

[0033] 在操作部3的内部,处置器具贯穿插入通道经由分支部件与处置器具贯穿插入口16连通(均未图示)。另外,作为用于堵塞处置器具贯穿插入口16的盖部件的未图示的例如一次性的钳子栓相对于处置器具贯穿插入部15装卸自如。

[0034] 操作部主体14由在把持部13的基端侧主要向左右侧方和前方隆起的呈大致部分球状的中空部件构成。在该操作部主体14的正面侧配设有用于执行内窥镜1的抽吸功能和各种光学系统功能等的操作按钮类20。

[0035] 这些操作按钮类20构成为例如具有:例如一次性的抽吸阀22,其装卸自如地安装于操作部主体14;以及2个按钮开关23,它们能够从与内窥镜1相关的各种功能中选择性地分配任意的功能例如释放按钮等。

[0036] 另外,抽吸阀22构成为具有:作为操作输入部件的抽吸按钮24;以及管连接部25,其连接有从未图示的作为外部设备的内窥镜抽吸器延伸设置的抽吸管。

[0037] 如图2所示,在操作部主体14的背面侧配设有用于对弯曲部7进行弯曲操作的作为弯曲操作单元的弯曲操作杆部30。

[0038] 从操作部主体14的一个侧部(例如,左侧部)隔着线缆防折部17而延伸出通用线缆4。

[0039] 这里,如图1所示,操作部主体14的左右形状是相对于插入轴0左右对称地隆起的形状,在该操作部主体14的前端侧的左右侧面分别形成有引导用凹部18,该引导用凹部18将对把持部13进行把持的使用者等的食指等引导至操作按钮类20。

[0040] 通用线缆4是如下的复合线缆:在内部贯穿插入有穿过插入部2的内部而从前端部6侧至操作部3进而从操作部3延伸的包含摄像线缆在内的各种信号线、光导束以及供送气送水用的流体流入的送气送水用管(均未图示)。

[0041] 设置于通用线缆4的端部的内窥镜连接器5具有:电连接器部5a,其设置于侧面部;以及光源连接器部5b,其与未图示的作为外部设备的光源装置连接。

[0042] 另外,在电连接器部5a上装卸自如地连接有从未图示的作为外部设备的视频处理

器延伸设置的电缆的连接器。另外,在光源连接器部5b上配设有光导连接器部5c,该光导连接器部5c收纳有光导束。

[0043] 接下来,根据图3对设置于操作部主体14的弯曲操作杆部30的结构进行更详细地说明。

[0044] 设置于操作部主体14的背面侧的弯曲操作杆部30例如由能够向包含上下左右方向在内的所有方向倾动的所谓操纵杆型的杆构成。

[0045] 如图3所示,在该弯曲操作杆部30的突端部设置有能够供使用者等的拇指等抵接的手指贴靠部31。另外,弯曲操作杆部30被设置成使用者等能够通过把持部13进行把持的手的拇指对手指贴靠部31进行操作。

[0046] 弯曲操作杆部30在手指贴靠部31上连接有作为杆轴的操作轴32,并且弯曲操作杆部30设置有作为防水护罩的外装罩33,该外装罩33用于将操作轴32的周围水密地密封从而在内窥镜1的内部形成密闭空间。

[0047] 另外,在操作部3的内部,在弯曲操作杆部30的操作轴32上连接有未图示的弯曲操作机构。弯曲操作杆部30能够借助于弯曲操作机构对各牵引线的牵引动作使弯曲部7向任意的方向进行弯曲动作。

[0048] 弯曲操作杆部30的外装罩33的靠近手指贴靠部31的内周缘部水密地覆盖操作轴32的外侧,外周缘部由被水密固定于操作部3的操作部主体14上的柔软的橡胶等作为弹性部件的树脂材料构成。

[0049] 具体来说,外装罩33由圆筒状的部件构成,呈如下的截面阶梯状:在从靠近手指贴靠部31的内周侧朝向与操作部主体14连接的外周侧的方向上形成台阶。

[0050] 该外装罩33在内周侧和外周侧的周端部分别一体形成有具有厚壁的呈车轮缘状的密封圈34、35。

[0051] 这些密封圈34、35中的内周侧的密封圈34被水密保持架36和水密盖37压接从而对手指贴靠部31与操作轴32之间进行水密保持,其中,该水密保持架36与操作轴32螺纹连接等,该水密封盖37设置成从与该水密保持架36螺纹连接等的手指贴靠部31的下表面中央突出。

[0052] 另一方面,密封圈34、35中的外周侧的密封圈35被设置于操作部主体14的未图示的具有多个保持环的罩保持架压接固定从而被水密保持。

[0053] 这样,从操作部主体14突出并可动的弯曲操作杆部30在从靠近手指贴靠部31的位置至操作部主体14被保持水密的状态下进行设置。

[0054] 这里的外装罩33具有:作为水平部的第一平面部33a,其是一体形成有内周侧的密封圈34的第一面之一;作为垂直部的第一周面部33b,其是从第一平面部33a向操作部主体14侧延伸设置的第二面之一;作为水平部的第二平面部33c,其是从第一周面部33b向外径方向延伸设置的第一面之一;以及作为垂直部的第二周面部33d,其是从第二平面部33c向操作部主体14侧延伸设置且一体形成有外周侧的密封圈35的第二面之一,在这里外装罩33形成为截面两个台阶形状。

[0055] 另外,外装罩33不限于截面两个台阶形状,也可以为截面两个台阶以上。

[0056] 并且,在外装罩33中,与第一平面部33a具有规定的角度的第一周面部33b各自所成的角 $\theta_1$ 在这里为 $90^\circ$ ,与第二平面部33c具有规定的角度的第二周面部33d各自所成的角 $\theta$

2在这里也为 $90^\circ$ 。这些各平面部33a、33c与周面部33b、33d所成的角 $\theta_1$ 、 $\theta_2$ 只要为 $90^\circ$ 以上( $\theta_1$ 、 $\theta_2 \geq 90^\circ$ )即可。

[0057] 而且,外装置33在第一平面部33a和第二平面部33c的内表面侧一体成型有由不锈钢、铝、黄铜等金属形成的作为硬质部件的第一金属板体41或者第二金属板体42。另外,第一金属板体41和第二金属板体42优选使用可以耐高温高压灭菌的材质,但不限定于金属性,也可以是使用了陶瓷、玻璃、耐热性硬质树脂等的板体。

[0058] 第一金属板体41是如下的圆板状部件:设置于第一平面部33a的内表面侧,在中央形成有供水密保持架36贯穿插入的孔部。第二金属板体42是如下的圆板状部件:设置于第二平面部33c的内表面侧,在中央形成有孔部。

[0059] 即,外装置33由柔软的橡胶等树脂材料形成,但与操作轴32大致垂直的第一平面部33a和第二平面部33c为因设置有第一金属板体41或者第二金属板体42而不变形的作为难变形部的硬质部位,与操作轴32大致平行的第一周面部33b和第二周面部33d为用于不损害弯曲操作杆部30的操作性的作为易变形部位的软质部位。

[0060] 这样构成的本实施方式的内窥镜1在使用后的清洗时等进行用于判定是否确保了内部的水密的泄漏测试时,若因对内部施加正压并进行加压而导致内压上升,则像图4所示那样,第一平面部33a和第二平面部33c不会发生变形,而仅第一周面部33b和第二周面部33d容易向外径方向隆起。

[0061] 即,即使在进行了泄漏测试时内压上升,外装置33的第一平面部33a和第二平面部33c也不会发生变形,因此防止了折叠。

[0062] 并且,外装置33构成为:由于第一平面部33a与第一周面部33b所成的角 $\theta_1$ 为 $90^\circ$ 以上,第二平面部33c与第二周面部33d所成的角 $\theta_2$ 也为 $90^\circ$ 以上,因此即使第一周面部33b和第二周面部33d向外径方向隆起,也不容易与第一平面部33a和第二平面部33c接触。

[0063] 通过采用这样的结构,内窥镜1即使由在清洗工序中进行泄漏测试的内窥镜清洗装置进行自动清洗,也不会在外装置33上产生折叠的部分,因此可以不需要手动(manual)地再次清洗从而防止花费繁杂的工夫。

[0064] 因此,本实施方式的内窥镜1可以构成为,即使在实施从泄漏测试至清洗的一系列的工序的内窥镜清洗装置中使用,在泄漏测试工序时对内部施加正压的状态下,也能够防止覆盖弯曲操作杆部30的外侧部的的外装置33折叠,从而在清洗时不花费工夫。

[0065] 另外,内窥镜1不限于由实施从泄漏测试至清洗的一系列的工序的内窥镜清洗装置实施清洗,当然也可以手动(manual)地进行清洗,也可以使用在清洗工序中不进行泄漏测试的内窥镜清洗装置来进行清洗。

[0066] (第一变形例)

[0067] 图5是示出第一变形例的弯曲操作杆部的结构的局部剖视图。

[0068] 如图5所示,外装置33也可以在第一平面部33a和第二平面部33c的内部埋设有第一金属板体41或者第二金属板体42。

[0069] (第二变形例)

[0070] 图6是示出第二变形例的弯曲操作杆部的结构的局部剖视图,图7是示出在泄漏测试时被施加正压的状态下的弯曲操作杆部的结构的局部剖视图。

[0071] 如图6所示,在本变形例的外装置33中,第一平面部33a和第二的平面部33c的壁厚

比第一周面部33b和第二周面部33d的壁厚厚(大)。

[0072] 具体而言,在外装罩33中,为了不损害弯曲操作杆部30的操作性,将第一周面部33b的厚度尺寸d2和第二周面部33d的厚度尺寸d4设定为大约0.5mm~1.0mm左右,第一平面部33a的厚度尺寸d1和第二平面部33c的厚度尺寸d3被设定成该厚度尺寸d3、d4的1.5倍~3倍左右。

[0073] 即,外装罩33由柔软的橡胶等树脂材料形成,但由于第一平面部33a和第二平面部33c的壁厚较厚,因此成为难变形部位,该难变形部位被设定成不易变形,第一周面部33b和第二周面部33d成为易变形部位,该易变形部位为了不损害弯曲操作杆部30的操作性而被设定成柔软。

[0074] 而且,在本变形例的内窥镜1中也是,在使用后的清洗时等进行用于判定是否确保了内部的水密的泄漏测试时,若因对内部施加正压并进行加压而导致内压上升,则像图7所示那样,第一平面部33a和第二平面部33c的变形量较小,而第一周面部33b和第二周面部33d的变形量较大而容易向外径方向隆起。

[0075] 因此,在本变形例中也是,即使在泄漏测试时内压上升,外装罩33的第一平面部33a和第二平面部33c也不容易变形,因此防止了折叠。

[0076] 另外,在进行泄漏测试时,由于将内窥镜1的内部压力加压至大约30kpa而进行测试,因此优选设定为即使受到30kpa的压力外装罩33的第一平面部33a和第二平面部33c也不会发生变形的厚度尺寸d1、d2。

[0077] 即使采用这样的结构,内窥镜1除了上述的实施方式所记载的作用效果之外也不具有第一金属板体41和第二金属板体42的多余结构,因此实现了组装性、轻量化等的提高。

[0078] 另外,在上述的实施方式和变形例中,例示了外装罩33由橡胶等弹性部件形成的结构,但只要至少第一周面部33b和第二周面部33d由弹性部件形成即可。

[0079] 另外,上述的实施方式所记载的发明不限于其实施方式和变形例,除此之外,能够在实施阶段中在不脱离其主旨的范围内实施各种变形。并且,在上述实施方式中包含各种阶段的发明,通过适当组合公开的多个构成要件能够进一步提出各种发明。

[0080] 例如,即使从实施方式所示的全部构成要件中删除几个构成要件,在能够解决所述的课题并且获得所述的效果的情况下,删除该构成要件的结构也可以作为发明而提出。

[0081] 根据本发明,能够提供如下的内窥镜:即使在实施从泄漏测试至清洗的一系列的工序的内窥镜清洗装置中使用,在泄漏测试工序时对内部施加正压的状态下,也能够防止覆盖操作杆的外侧部的外装罩折叠,从而不需要手动泄漏测试的工夫,不用选择自动内窥镜清洗装置的机种。

[0082] 本申请是以2016年1月25日在日本申请的日本特愿2016-011466号作为优先权主张的基础而申请的,上述的公开内容在本申请说明书、权利要求书中被引用。

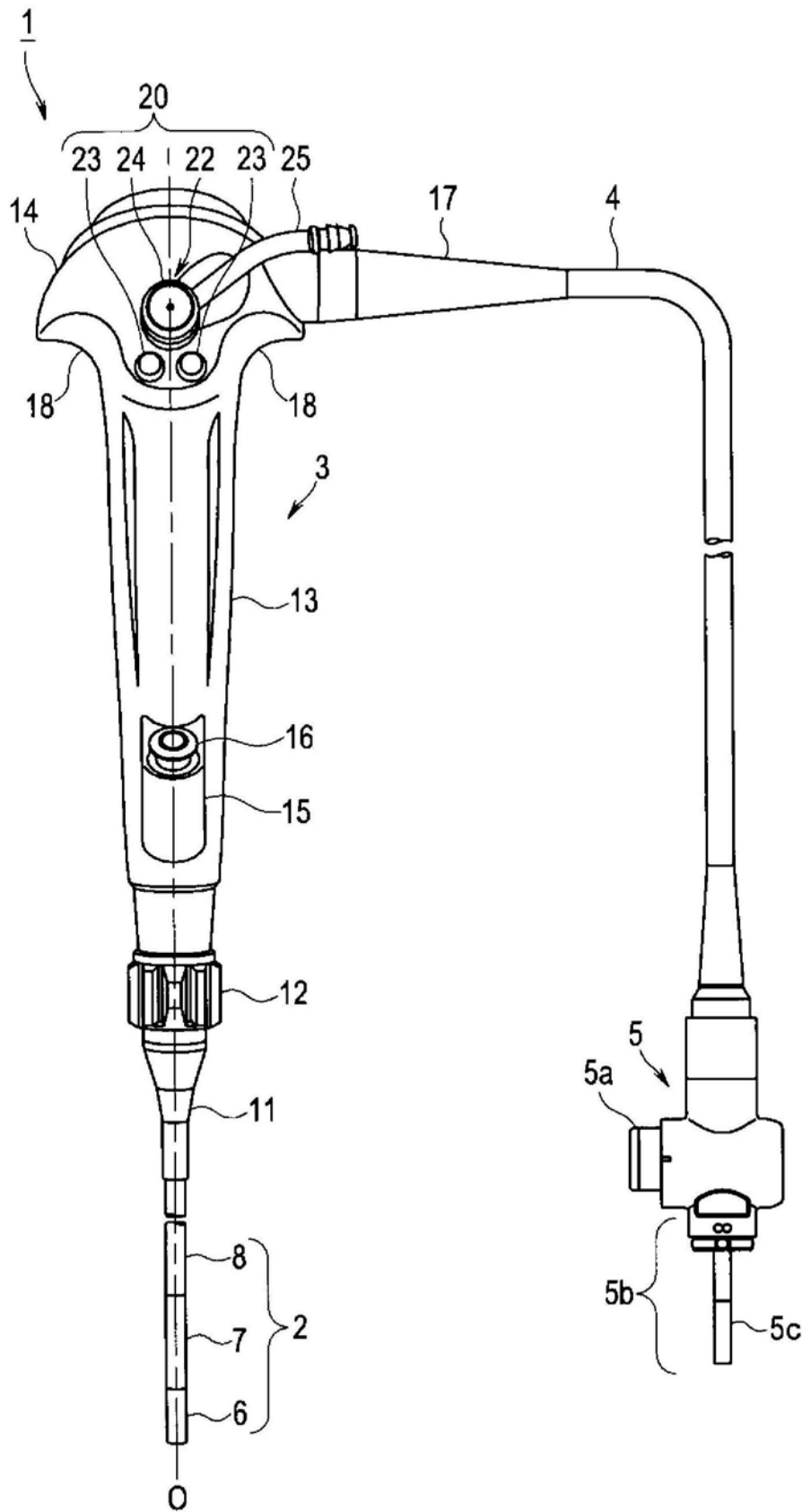


图1

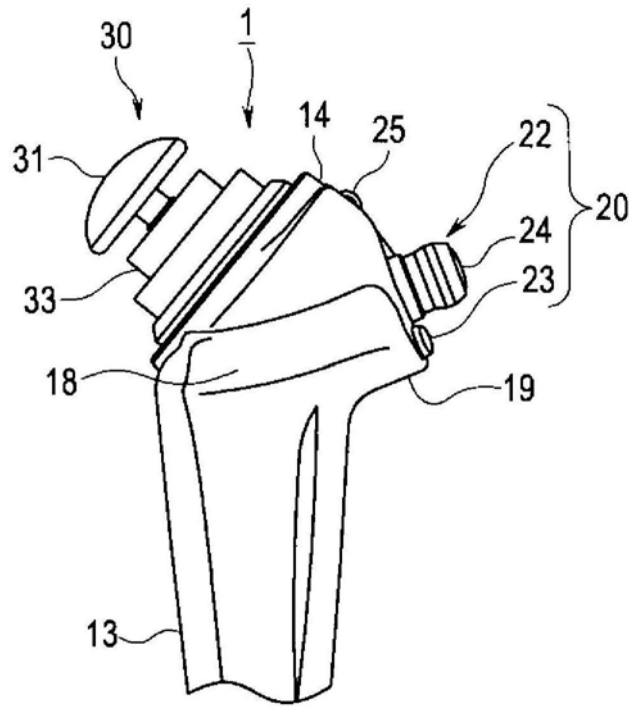


图2

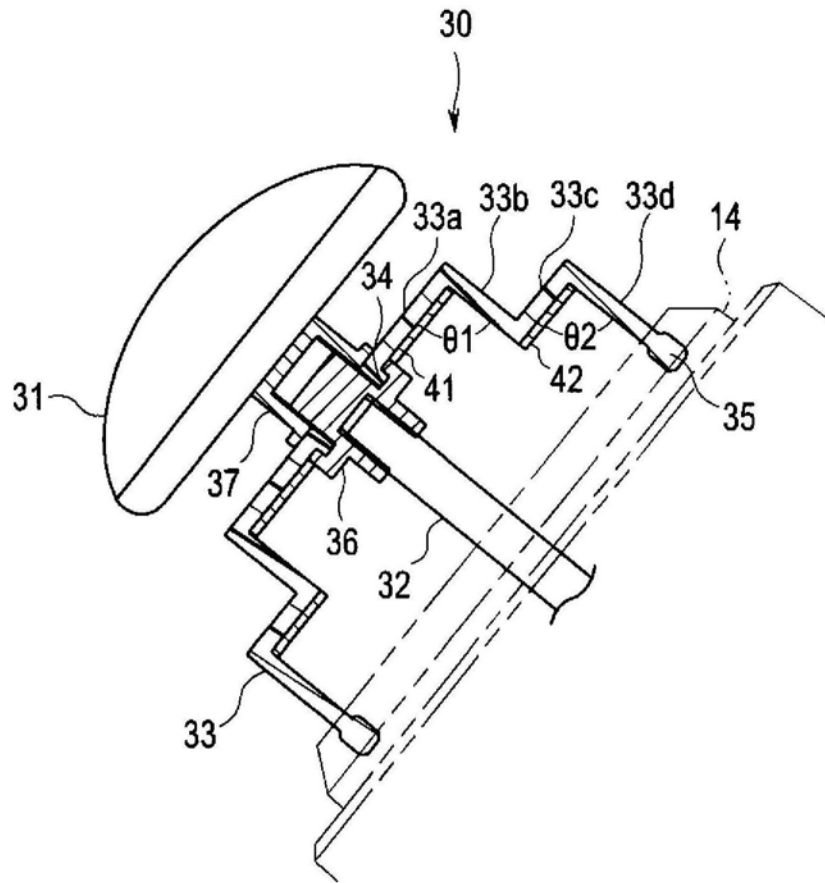


图3

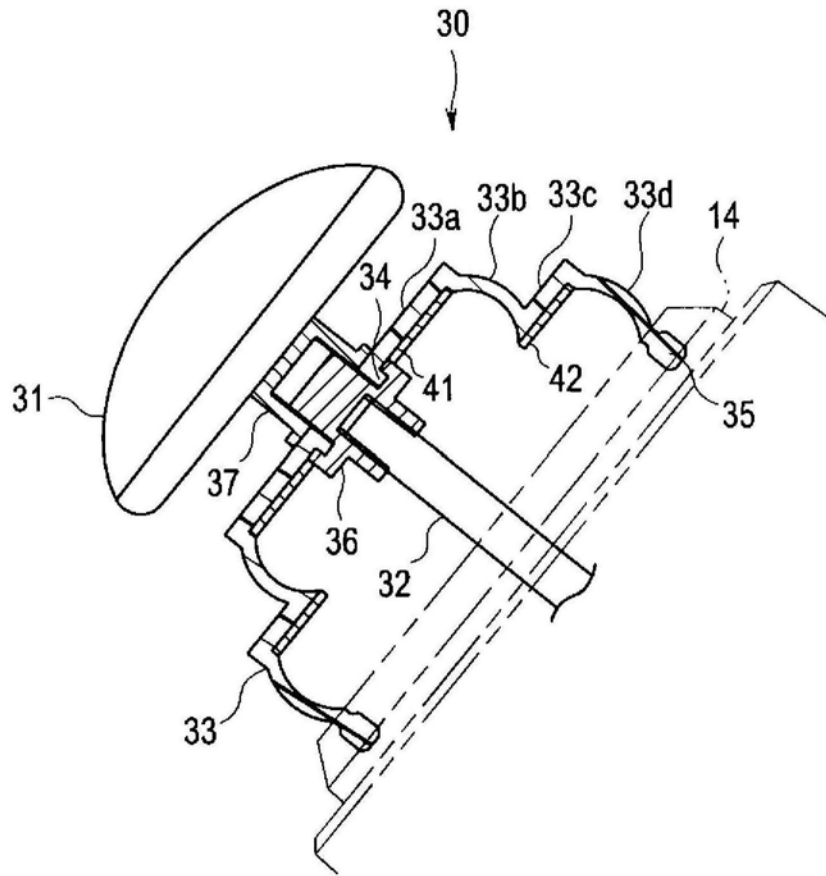


图4

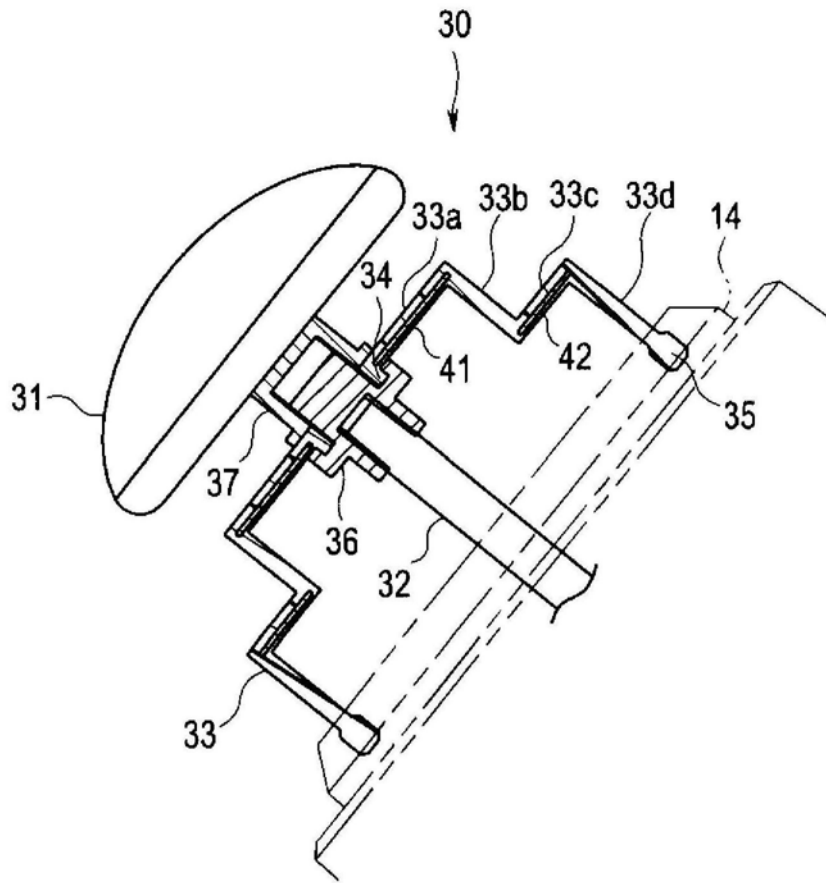


图5

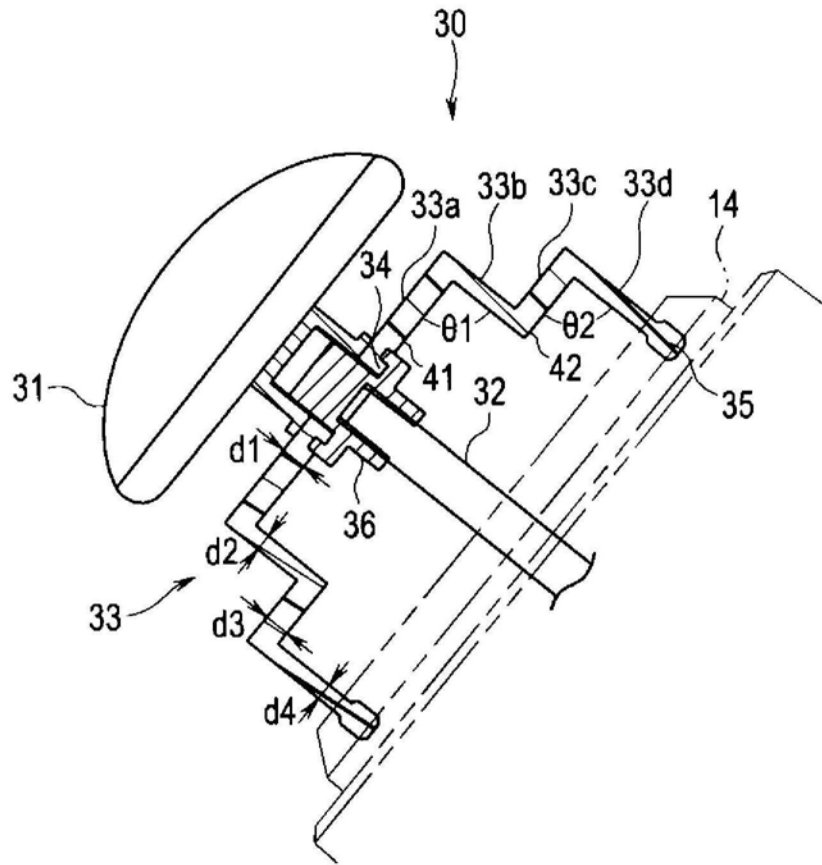


图6

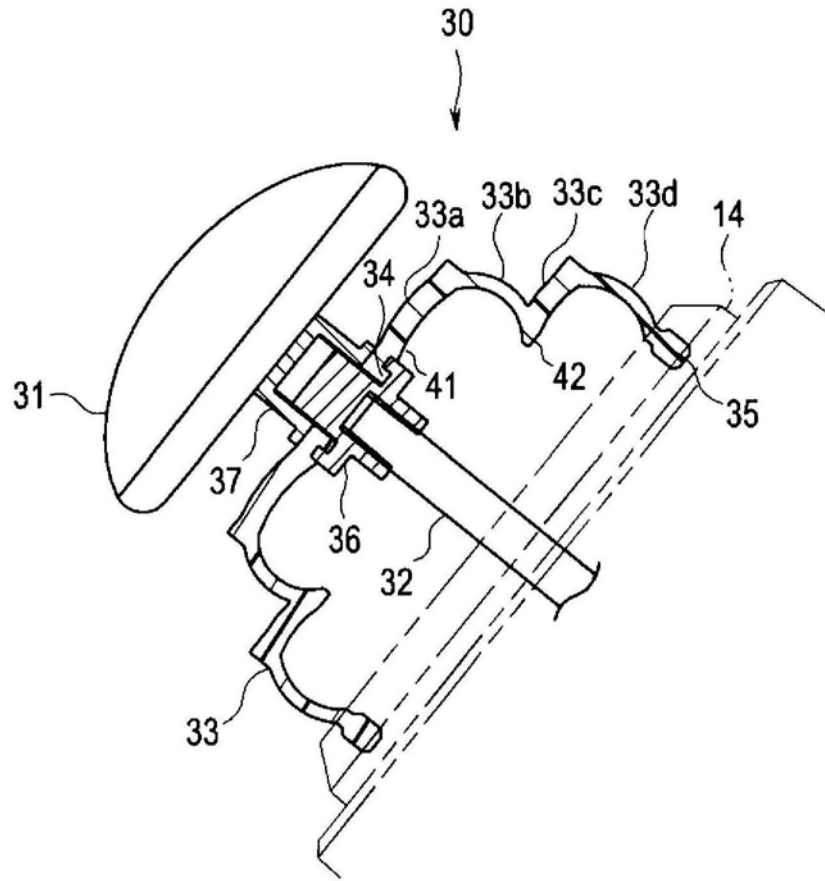


图7

专利名称(译)	内窥镜以及内窥镜的外装罩		
公开(公告)号	<a href="#">CN108471933B</a>	公开(公告)日	2020-03-17
申请号	CN201680079725.1	申请日	2016-09-23
[标]申请(专利权)人(译)	奥林巴斯株式会社		
申请(专利权)人(译)	奥林巴斯株式会社		
当前申请(专利权)人(译)	奥林巴斯株式会社		
[标]发明人	伊藤尊康 松田英二		
发明人	伊藤尊康 松田英二		
IPC分类号	A61B1/00 G02B23/24		
CPC分类号	A61B1/00066 A61B1/00137 A61B1/00142 A61B1/0052 A61B1/05 A61B1/07 G02B23/2476 A61B1/01		
代理人(译)	李辉		
审查员(译)	何琛		
优先权	2016011466 2016-01-25 JP		
其他公开文献	CN108471933A		
外部链接	<a href="#">Espacenet</a> <a href="#">SIPO</a>		

摘要(译)

内窥镜(1)具有：操作杆部(30)，其设置于操作部(3)，具有操作轴(32)而能够与倾倒动作联动地调整弯曲部(7)的弯曲角度；以及外装罩(33)，其以覆盖操作轴(32)的外周的方式被水密固定于操作部(3)，形成为具有第一变形部(33a、33c)和第二变形部(33b、33d)的阶梯形状，该第二变形部(33b、33d)相对于第一变形部(33a、33c)具有规定的角度，并且比第一变形部(33a、33c)容易变形。

