



(12)发明专利申请

(10)申请公布号 CN 107361730 A

(43)申请公布日 2017. 11. 21

(21)申请号 201710678989.5

(22)申请日 2017.08.10

(71)申请人 华中科技大学鄂州工业技术研究院

地址 436044 湖北省鄂州市梧桐湖新区凤  
凰大道特一号

申请人 华中科技大学

(72)发明人 马骁萧 冯宇 付玲

(74)专利代理机构 武汉智嘉联合知识产权代理

事务所(普通合伙) 42231

代理人 黄君军

(51)Int.Cl.

A61B 1/04(2006.01)

A61B 1/06(2006.01)

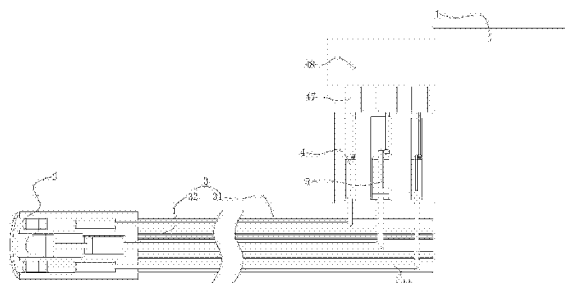
权利要求书1页 说明书4页 附图4页

(54)发明名称

一种电子内窥镜系统

(57)摘要

本发明公开了一种电子内窥镜系统,包括:处理单元,其用于电路控制及图像处理;内窥镜,包括柱状内窥头、照明透镜、LED冷光源、物镜及CCD传感器;连接导管,包括连接管体及连接线束,连接线束用于连接处理单元与LED冷光源、CCD传感器;照明调节组件,包括调节基座、第一液压缸、第二液压缸、液压导管、调节丝杆及调节螺母。本发明设置照明调节组件以调节照明透镜与LED冷光源之间的距离,使得照明透镜对LED冷光源发出光线的发散角度进行调节,进而调节待观察腔体内壁上不同位置的光线密度,其可调节待观察腔体内壁不同位置反射至CCD传感器的光线密度,其可减少形成阴影和亮斑的几率,从而便于形成更加清楚的观察图像。



1. 一种电子内窥镜系统,其特征在于,包括:

一处理单元,其用于电路控制及图像处理;

一内窥镜,其包括柱状内窥头、照明透镜、LED冷光源、物镜及CCD传感器;所述内窥头前端设有沿其轴向布置的第一容置槽和第二容置槽,所述物镜和照明透镜分别嵌设于第一容置槽和第二容置槽的槽口,所述CCD传感器内置于第一容置槽,所述LED冷光源滑动连接于所述第二容置槽侧壁并能够沿第二容置槽轴向运动;

连接导管,其包括一连接管体及一内置于所述连接管体的连接线束,所述连接线束用于连接所述处理单元与LED冷光源、CCD传感器;

照明调节组件,其包括调节基座、第一液压缸、第二液压缸、液压导管、调节丝杆及调节螺母;所述第一液压缸内嵌于所述第二容置槽底部且其活塞杆端与所述LED冷光源连接,所述第二液压缸内嵌于调节基座的调节腔内,所述调节螺母内置于所述调节腔并与所述第二液压缸的活塞端连接,所述调节丝杆与调节基座可转动连接且一端延伸至调节腔内并与所述调节螺母螺纹连接,所述液压导管内置于连接管体且其两端分别与第一液压缸和第二液压缸的缸体连通。

2. 根据权利要求1所述的电子内窥镜系统,其特征在于,所述照明调节组件还包括一用于驱动所述低杆转动的步进电机及一用于驱动步进电机转动设定圈数的脉冲发生器。

3. 根据权利要求2所述的电子内窥镜系统,其特征在于,所述照明调节组件还包括一与所述第二容置槽内壁相契合的导向筒,所述导向筒与所述第二容置槽侧壁滑动连接,所述LED冷光源内置于导向筒。

4. 根据权利要求3所述的电子内窥镜系统,其特征在于,所述第二容置槽侧壁设置有至少一个沿其轴向布置的导槽,所述导向筒外表面设置与导槽相契合的导条。

5. 根据权利要求1~4任一所述的电子内窥镜系统,其特征在于,所述第一容置槽与所述内窥头同轴设置,所述第二容置槽为两个并相对所述内窥头中轴线对称设置。

6. 根据权利要求5所述的电子内窥镜系统,其特征在于,所述内窥镜还包括一设于所述内窥头前端的防污镜,所述防污镜外缘密封连接于所述内窥头前端外缘。

7. 根据权利要求6所述的电子内窥镜系统,其特征在于,所述防污镜横截面呈弧形。

8. 根据权利要求7所述的电子内窥镜系统,其特征在于,所述电子内窥镜系统还包括一用于调节所述CCD传感器与物镜之间的距离的图像调节组件。

## 一种电子内窥镜系统

### 技术领域

[0001] 本发明涉及医疗器械技术领域,尤其是涉及一种电子内窥镜系统。

### 背景技术

[0002] 医用内窥镜作为一种医疗器械,已广泛用于插入人体内部各种腔道的临床观察和诊断当中,是一种疾病检查的重要手段。常用的医用内窥镜包括硬管式内窥镜、光学纤维内窥镜和电子内窥镜三种。电子内窥镜的工作原理是通过将物镜中所得到的图片信息转换成电子信息,再通过电路转换该电子信息,最终在显示屏上显示出来。

[0003] 目前,内窥镜的照明光源均为稳定光源,即照明光源与照明透镜之间的距离不会发生变化,其导致照明透镜对照明光源发生的照明光线的发散度不会发生变换,由于腔体内壁不可避免为凹凸不平状,其易导致形成的观察图像上产生阴影,而调节亮度则易导致凸起位置形成亮斑,其均不利于临床观察和诊断。

### 发明内容

[0004] 本发明的目的在于克服上述技术不足,提出一种电子内窥镜系统,解决现有技术中照明光源与照明透镜之间位置固化而导致内窥图像易产生阴影和亮斑的技术问题。

[0005] 为达到上述技术目的,本发明的技术方案提供一种电子内窥镜系统,包括:

[0006] 一处理单元,其用于电路控制及图像处理;

[0007] 一内窥镜,其包括柱状内窥头、照明透镜、LED冷光源、物镜及CCD传感器;所述内窥头前端设有沿其轴向布置的第一容置槽和第二容置槽,所述物镜和照明透镜分别嵌设于第一容置槽和第二容置槽的槽口,所述CCD传感器内置于第一容置槽,所述LED冷光源滑动连接于所述第二容置槽侧壁并能够沿第二容置槽轴向运动;

[0008] 连接导管,其包括一连接管体及一内置于所述连接管体的连接线束,所述连接线束用于连接所述处理单元与LED冷光源、CCD传感器;

[0009] 照明调节组件,其包括调节基座、第一液压缸、第二液压缸、液压导管、调节丝杆及调节螺母;所述第一液压缸内嵌于所述第二容置槽底部且其活塞杆端与所述LED冷光源连接,所述第二液压缸内嵌于调节基座的调节腔内,所述调节螺母内置于所述调节腔并与所述第二液压缸的活塞端连接,所述调节丝杆与调节基座可转动连接且一端延伸至调节腔内并与所述调节螺母螺纹连接,所述液压导管内置于连接管体且其两端分别与第一液压缸和第二液压缸的缸体连通。

[0010] 与现有技术相比,本发明设置照明调节组件以调节照明透镜与LED冷光源之间的距离,使得照明透镜对LED冷光源发出光线的发散角度进行调节,进而调节待观察腔体内壁上不同位置的光线密度,其可调节待观察腔体内壁不同位置反射至CCD传感器的光线密度,其可减少形成阴影和亮斑的几率,从而便于形成更加清楚的观察图像。

### 附图说明

- [0011] 图1是本发明的电子内窥镜系统的连接结构示意图；
- [0012] 图2是本发明的内窥镜的结构示意图；
- [0013] 图3是本发明的图2的A-A向视图；
- [0014] 图4是本发明的照明调节组件及图像调节组件的结构示意图；
- [0015] 图5是本发明的U形支架的结构示意图；
- [0016] 图6是本发明的图5的左视图。

### 具体实施方式

[0017] 为了使本发明的目的、技术方案及优点更加清楚明白，以下结合附图及实施例，对本发明进行进一步详细说明。应当理解，此处所描述的具体实施例仅仅用以解释本发明，并不用于限定本发明。

[0018] 请参阅图1~6，本发明提供了一种电子内窥镜系统，包括处理单元1、内窥镜2、连接导管3、照明调节组件4及图像调节组件5。处理单元1一般由常规的电路控制单元和图像处理单元1构成，电路控制单元可用于控制内窥镜2的照片及其他相关电路操作，图像处理单元1主要用于显示内窥镜2采集的待观察腔体的图像及其处理，其均采用现有的常规方式处理。

[0019] 如图1、图2、图3所示，内窥镜2包括柱状内窥头21、照明透镜22、LED冷光源23、物镜24及CCD传感器25；所述内窥头21前端设有沿其轴向布置的第一容置槽211和第二容置槽212，所述物镜24和照明透镜22分别嵌设于第一容置槽211和第二容置槽212的槽口，所述CCD传感器25内置于第一容置槽211，所述LED冷光源23滑动连接于所述第二容置槽212侧壁并能够沿第二容置槽212轴向运动；其中，第一容置槽211和第二容置槽212均采用圆形槽，照明透镜22和物镜24分别与第一容置槽211和第二容置槽212的槽口密封连接，而为了获取更佳的照明效果和图像效果，照明透镜22和物镜24均可略突出于第一容置槽211和第二容置槽212。

[0020] 为了便于照明光线的调节，本实施例第二容置槽212可设置为两个，当然也可根据需要设置为三个或更多个，而为了便于图像与照明光线的配合，可将第一容置槽211与内窥头21同轴设置，而两个第二容置槽212则相对内窥头21的中轴线对称设置。

[0021] 实际应用时，待观察腔体内的血污及其他液体易导致照明透镜22及物镜24污染，故可在内窥头21前端设置一防污镜26，该防污镜26外缘密封连接于内窥头21前端外缘，由于照明透镜22及物镜24均突出于内窥头21前端端面，故防污镜26可设置为球面型，即防污镜26的横截面设置呈弧形。

[0022] 如图1所示，连接导管3包括一连接管体31及一内置于所述连接管体31的连接线束32，连接线束32用于连接处理单元1与LED冷光源23、CCD传感器25，即处理单元1可通过连接线束32向LED冷光源23提供电能源或光能源，CCD传感器25可将反射的光线转换电信号并传送至处理单元1，并由处理单元1处理形成能够显示的图像，其为本领域常规技术，故本实施例不作详细赘述。

[0023] 如图2、图4所示，照明调节组件4包括调节基座41、第一液压缸42、第二液压缸43、液压导管44、调节丝杆45及调节螺母46；所述第一液压缸42内嵌于所述第二容置槽212底部且其活塞杆端与所述LED冷光源23连接，所述第二液压缸43内嵌于调节基座41的调节腔411

内,所述调节螺母46内置于所述调节腔411并与所述第二液压缸43的活塞端连接,所述调节丝杆45与调节基座41可转动连接且一端延伸至调节腔411内并与所述调节螺母46螺纹连接,所述液压导管44内置于连接管体31且其两端分别与第一液压缸42和第二液压缸43的缸体连通。具体设置时,由于第二容置槽212设置为两个,则第一液压缸42、第二液压缸43、液压导管44、调节丝杆45及调节螺母46均为两个,并与第二容置槽212一一对应设置。其中,第一液压缸42与第二容置槽212同轴设置,便于第一液压缸42的活塞杆沿第二容置槽212轴向运动并驱动LED冷光源23沿第二容置槽212轴向运动;而第二液压缸43与调节丝杆45错位设置,且第二液压缸43的活塞杆沿调节丝杆45的轴向设置,第二液压缸43的活塞端可在调节丝杆45转动时在调节螺母46的作用下沿调节丝杆45轴向运动;而液压导管44则连通第一液压缸42和第二液压缸43,当调节螺杆正向转动时,调节螺母46带动第二液压缸43的活塞端向上运动,第二液压缸43内形成负压,则液压油由第一液压缸42进入第二液压缸43,则第一液压缸42内形成负压,第一液压缸42的活塞杆端向远离照明透镜22方向运动,其可驱动LED冷光源23远离照明透镜22,而当调节丝杆45反向转动时,第二液压缸43的活塞端向下运动,则对应的第一液压缸42的活塞端向靠近照明透镜22的方向运动,其可驱动LED冷光源23靠近照明透镜22,其可通过调节丝杆45的转动调节控制LED冷光源23与照明透镜22之间的距离,而且通过调节丝杆45与调节螺母46之间的螺纹配合,其可保证调节的精度。

[0024] 在实际应用时,为了保证调节控制的精度,照明调节组件4还包括一用于驱动所述低杆转动的步进电机47及一用于驱动步进电机47转动设定圈数的脉冲发生器48,其可通过脉冲发生器48控制发出脉冲的数量控制步进电机47转动的圈数,进而控制调节螺母46上下运动的距离以控制LED冷光源23运动的距离,其可保证控制的精度。

[0025] 本实施例照明调节组件4还包括一与第二容置槽212内壁相契合的导向筒49,所述导向筒49与第二容置槽212侧壁滑动连接,所述LED冷光源23内置于导向筒49,通过设置一导向筒49可保证LED冷光源23沿第二容置槽212轴向运动,避免其发生径向抖动,保证了光线调节的准确性。同时,第二容置槽212侧壁设置有至少一个沿其轴向布置的导槽212a,导向筒49外表面设置与导槽212a相契合的导条491,具体设置时,导槽212a和导条491均设置为两个,其可避免导向筒49相对第二容置槽212发生周向运动,其有利于保证LED冷光源23运动的稳定性。

[0026] 如图2、图5、图6所示,而为了保证第一液压缸42的活塞杆与导向筒49运动的同轴性,可设置一U形支架40,该U形支架40包括一连接件401及由连接件401自由端向其一侧延伸形成的两个支撑件402,该支撑件402的自由端连接于导向筒49的外缘,第一液压缸42的活塞杆连接于该连接件401的中部,而且连接件401的长度可设置与第二容置槽212内径相同,对应的支撑件402相对第二容置槽212内壁一侧设置为与第二容置槽212内壁相契合的弧形,其有利于保证U形支架40沿第二容置槽212轴向运动,保证导向筒49轴向运动的精度。

[0027] 图像调节组件5,其与照明调节组件4的控制原理基本相同,其主要用于调节所述CCD传感器25与物镜24之间的距离,其有利于对焦。由于待观察腔体的内壁面相对CCD传感器25呈倾斜状态,其易导致部分位置不清晰,虽然可通过自动变焦装置实现焦距调节,但是其无法对局部进行清晰观测,故本实施例设置图像调节组件5,其可通过调节CCD传感器25与物镜24之间的距离自动调节焦距,以便于对待观察腔体内各个位置进行清晰观察,其有利于提高后续手术质量。

[0028] 与现有技术相比,本发明设置照明调节组件4以调节照明透镜22与LED冷光源23之间的距离,使得照明透镜22对LED冷光源23发出光线的发散角度进行调节,进而调节待观察腔体内壁上不同位置的光线密度,其可减少形成阴影和亮斑的几率,从而便于形成更加清楚的观察图像。

[0029] 以上所述本发明的具体实施方式,并不构成对本发明保护范围的限定。任何根据本发明的技术构思所做出的各种其他相应的改变与变形,均应包含在本发明权利要求的保护范围内。

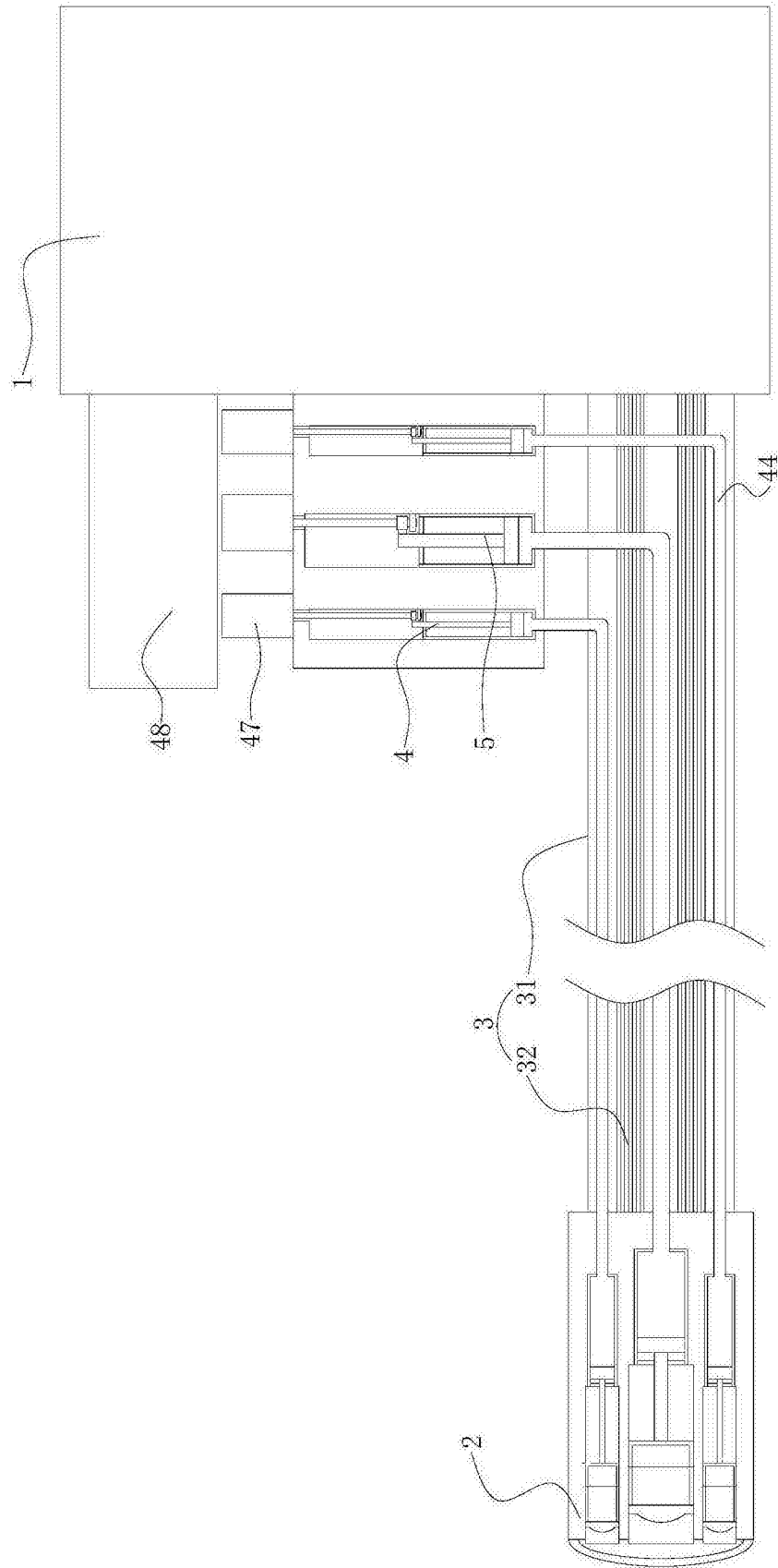


图1

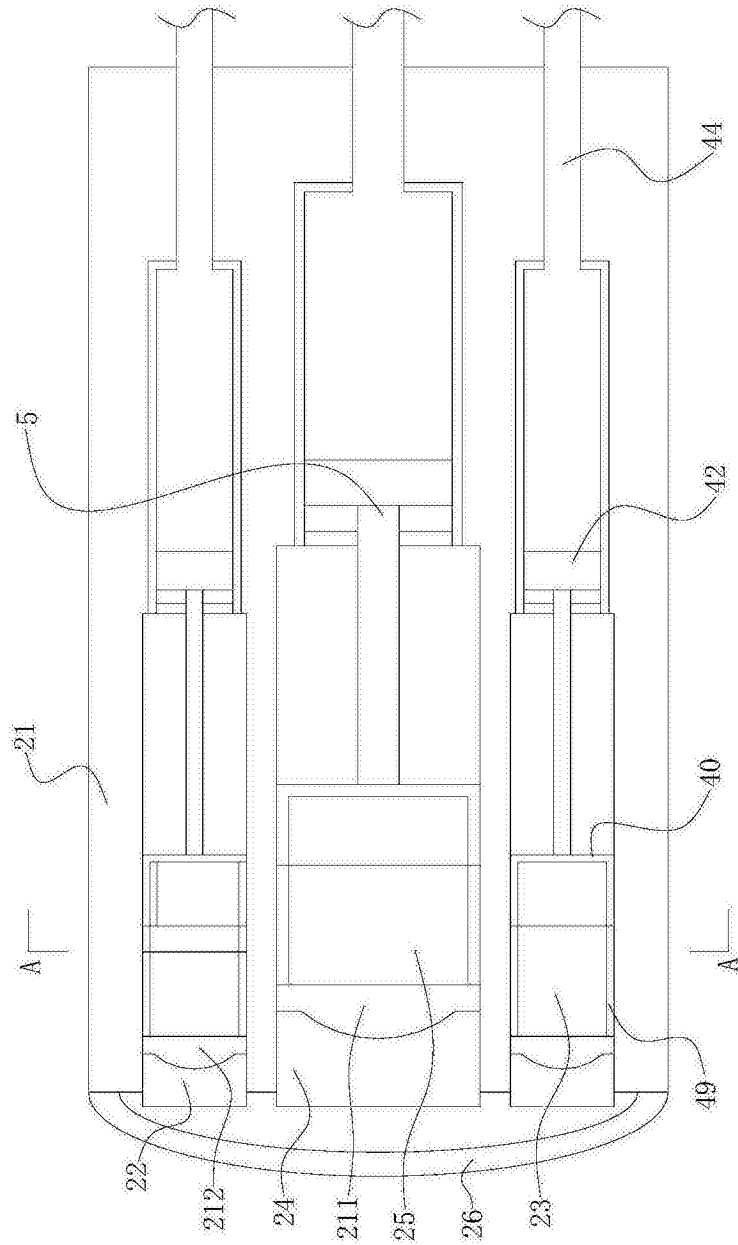


图2

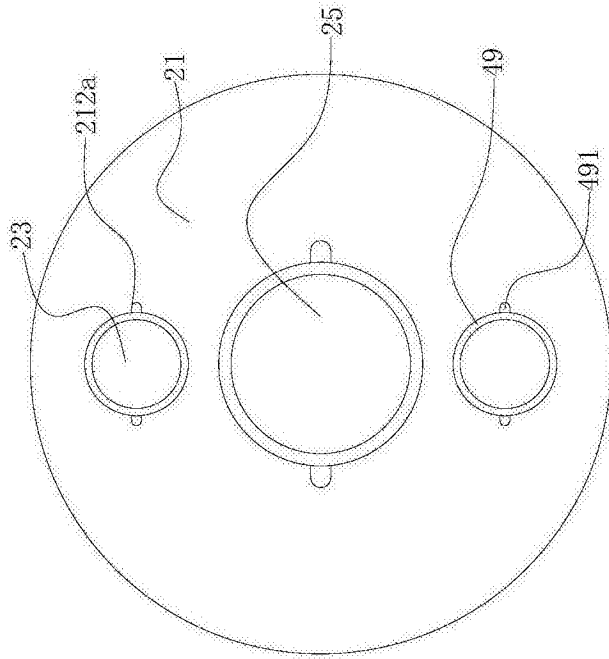


图3

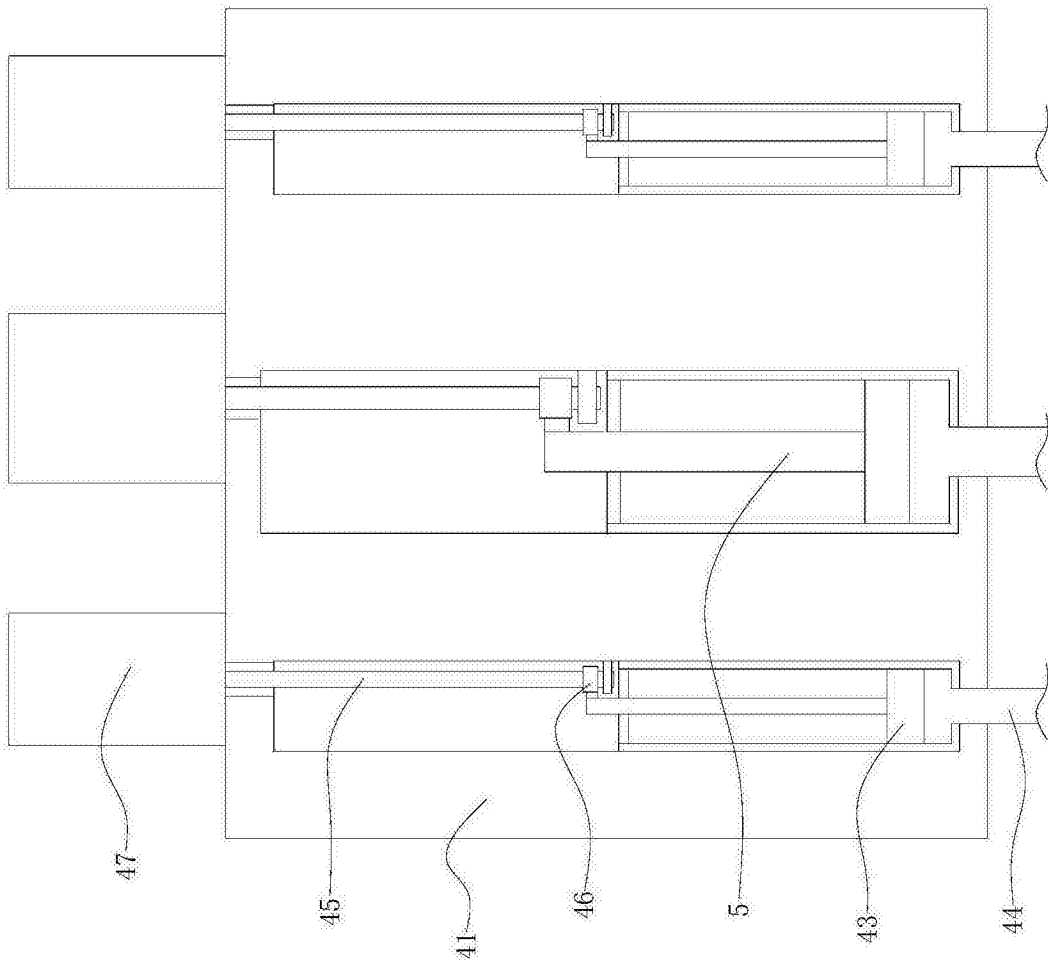


图4

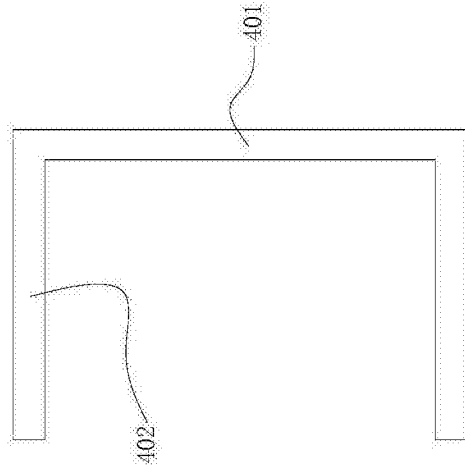


图5

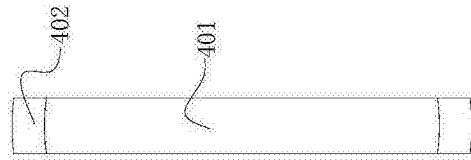


图6

专利名称(译)	一种电子内窥镜系统		
公开(公告)号	<a href="#">CN107361730A</a>	公开(公告)日	2017-11-21
申请号	CN201710678989.5	申请日	2017-08-10
[标]申请(专利权)人(译)	华中科技大学		
申请(专利权)人(译)	华中科技大学		
当前申请(专利权)人(译)	华中科技大学		
[标]发明人	马骁萧 冯宇 付玲		
发明人	马骁萧 冯宇 付玲		
IPC分类号	A61B1/04 A61B1/06		
CPC分类号	A61B1/00163 A61B1/04 A61B1/0684		
其他公开文献	CN107361730B		
外部链接	<a href="#">Espacenet</a> <a href="#">SIPO</a>		

摘要(译)

本发明公开了一种电子内窥镜系统，包括：处理单元，其用于电路控制及图像处理；内窥镜，包括柱状内窥头、照明透镜、LED冷光源、物镜及CCD传感器；连接导管，包括连接管体及连接线束，连接线束用于连接处理单元与LED冷光源、CCD传感器；照明调节组件，包括调节基座、第一液压缸、第二液压缸、液压导管、调节丝杆及调节螺母。本发明设置照明调节组件以调节照明透镜与LED冷光源之间的距离，使得照明透镜对LED冷光源发出光线的发散角度进行调节，进而调节待观察腔体内壁上不同位置的光线密度，其可调节待观察腔体内壁不同位置反射至CCD传感器的光线密度，其可减少形成阴影和亮斑的几率，从而便于形成更加清楚的观察图像。

