



(12)发明专利

(10)授权公告号 CN 107280626 B

(45)授权公告日 2019.05.10

(21)申请号 201710650043.8

A61B 1/267(2006.01)

(22)申请日 2017.08.02

(56)对比文件

(65)同一申请的已公布的文献号

申请公布号 CN 107280626 A

CN 206214542 U, 2017.06.06, 全文.

CN 103799960 A, 2014.05.21, 全文.

CN 107105984 A, 2017.08.29, 全文.

(43)申请公布日 2017.10.24

CN 102858227 A, 2013.01.02, 全文.

CN 105980113 A, 2016.09.28, 全文.

CN 101048101 A, 2007.10.03, 全文.

(73)专利权人 李全科

地址 262100 山东省潍坊市安丘市健康路
259号

审查员 宋文晓

(72)发明人 李全科 李沛臻 赵鹏

(74)专利代理机构 北京轻创知识产权代理有限公司 11212

代理人 谈杰

(51)Int.Cl.

A61B 1/005(2006.01)

A61B 1/05(2006.01)

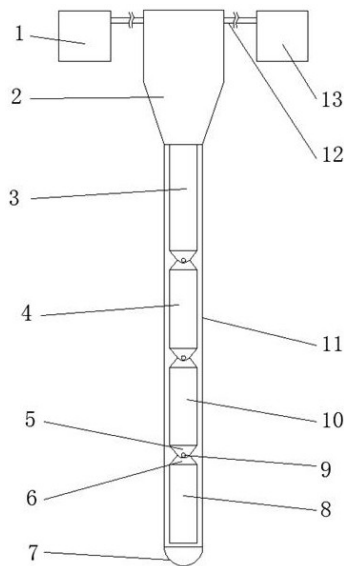
权利要求书1页 说明书4页 附图6页

(54)发明名称

一种医疗用内窥镜

(57)摘要

本发明公开了一种医疗用内窥镜,属于医疗用内窥镜领域。一种医疗用内窥镜,包括把手和控制显示器,所述把手下端固定连接弯曲软管,所述弯曲软管下端连接有微型摄像头,所述微型摄像头与控制显示器电性相连。它可以实现当需要弯曲时,回弹长气囊内的气体进入大密封管中,从而使得大推盘向上移动,通过连接件拉动第一拉动绳,同时小密封管内的小推盘向下移动,第二拉动绳变松,从而使得第四内管绕第三内管转动,从而第三内管使得弯曲软管下端弯曲,在弯曲软管内连接多个内管,相邻两个内管之间能够主动弯曲,从而使得弯曲软管主动弯曲,弯曲软管与身体咽喉管道内壁摩擦较小,有效降低了病人的不适。



CN 107280626 B

1. 一种医疗用内窥镜,其特征在于:包括把手(2)和控制显示器(1),所述把手(2)下端固定连接弯曲软管(11),所述弯曲软管(11)下端连接有微型摄像头(7),所述微型摄像头(7)与控制显示器(1)电性相连,所述弯曲软管(11)内依次连接有第一内管(3)、第二内管(4)、第三内管(10)和第四内管(8),所述第一内管(3)、第二内管(4)、第三内管(10)和第四内管(8)之间依次转动相连,所述第一内管(3)固定连接在把手(2)上,所述第四内管(8)上端两侧内壁分别通过第一连接块(23)和第二连接块(26)固定连接有第一拉动绳(20)和第二拉动绳(29),所述第三内管(10)下端两侧内壁分别固定连接有第一限位环(21)和第二限位环(28),所述第一拉动绳(20)远离第一连接块(23)的一端穿过第一限位环(21)并固定连接有第一推动杆(19),所述第二拉动绳(29)远离第二连接块(26)的一端穿过第二限位环(28)并固定连接有第二推动杆(30),所述第三内管(10)内固定连接有大密封管(15)和小密封管(14),所述大密封管(15)和小密封管(14)并列相连,且大密封管(15)上端和小密封管(14)上端相互连通,所述大密封管(15)内滑动密封连接有大推盘(16),所述大推盘(16)下端固定连接有第一推杆(17),所述第一推杆(17)下端穿过大密封管(15)并与第一推动杆(19)固定相连,所述小密封管(14)内滑动密封连接有小推盘(35),所述小推盘(35)下端固定连接有第二推杆(34),所述第二推杆(34)下端穿过小密封管(14)并与第二推动杆(30)固定相连,所述小密封管(14)下端连接有输气分管(32),所述输气分管(32)固定连接在输气主管(12)上,所述输气主管(12)外端连接有输气机(13),所述第三内管(10)内固定连接有第一稳固套(22),所述第四内管(8)内固定连接有第二稳固套(24),所述第一稳固套(22)内固定连接有回弹长气囊(25),所述回弹长气囊(25)下端固定连接在第二稳固套(24)中,所述回弹长气囊(25)上端通过连接管(33)与大密封管(15)下端相连。

2. 根据权利要求1所述的一种医疗用内窥镜,其特征在于:所述第三内管(10)与第四内管(8)连接处连接有第一连接板(5),所述第四内管(8)上固定连接有与第一连接板(5)对应的第二连接板(6),所述第一连接板(5)和第二连接板(6)通过转轴(9)转动相连。

3. 根据权利要求1所述的一种医疗用内窥镜,其特征在于:所述输气分管(32)和连接管(33)上分别连接有第一小型电磁阀(18)和第二小型电磁阀(31),所述第一小型电磁阀(18)和第二小型电磁阀(31)均与控制显示器(1)电性相连。

4. 根据权利要求1所述的一种医疗用内窥镜,其特征在于:所述第一稳固套(22)和第二稳固套(24)与回弹长气囊(25)的连接处均连接有保护膜(27)。

5. 根据权利要求1所述的一种医疗用内窥镜,其特征在于:所述第一推杆(17)与大密封管(15)连接处和第二推杆(34)与小密封管(14)连接处均连接有滑动密封圈。

一种医疗用内窥镜

技术领域

[0001] 本发明涉及医疗用内窥镜领域,更具体地说,涉及一种医疗用内窥镜。

背景技术

[0002] 内窥镜泛指经各种管道进入人体,以观察人体内部状况的医疗仪器。利用内窥镜可以看到X射线不能显示的病变,因此它对医生非常有用。如借助内窥镜医生可以观察胃内的溃疡或肿瘤,据此制定出最佳的治疗方案。

[0003] 内窥镜之类的医疗设备的插入部分具有弯曲软管,通过弯曲软管将带有摄像头的一端插入身体咽喉管道内,但现有的弯曲软管时一条结构简单的软管,医生在将弯曲软管插入身体咽喉管道内时,弯曲软管多是在身体咽喉管道拐弯部分限制的作用下被动弯曲,弯曲软管与身体咽喉管道内壁摩擦严重,病人会感到非常不适。

发明内容

[0004] 1.要解决的技术问题

[0005] 针对现有技术中存在的弯曲软管多是在身体咽喉管道拐弯部分限制的作用下被动弯曲,弯曲软管与身体咽喉管道内壁摩擦严重,病人会感到非常不适问题,本发明的目的在于提供一种医疗用内窥镜,它可以实现弯曲软管多是在身体咽喉管道拐弯部分主动弯曲,弯曲软管与身体咽喉管道内壁摩擦较小,有效降低了病人的不适。

[0006] 2.技术方案

[0007] 为解决上述问题,本发明采用如下的技术方案。

[0008] 一种医疗用内窥镜,包括把手和控制显示器,所述把手下端固定连接有弯曲软管,所述弯曲软管下端连接有微型摄像头,所述微型摄像头与控制显示器电性相连,所述弯曲软管内依次连接有第一内管、第二内管、第三内管和第四内管,所述第一内管、第二内管、第三内管和第四内管之间依次转动相连,所述第一内管固定连接在把手上,所述第四内管上端两侧内壁分别通过第一连接块和第二连接块固定连接有第一拉动绳和第二拉动绳,所述第三内管下端两侧内壁分别固定连接有第一限位环和第二限位环,所述第一拉动绳远离第一连接块的一端穿过第一限位环并固定连接有第一拉动杆,所述第二拉动绳远离第二连接块的一端穿过第二限位环并固定连接有第二拉动杆,所述第三内管内固定连接有大密封管和小密封管,所述大密封管和小密封管并列相连,且大密封管上端和小密封管上端相互连通,所述大密封管内滑动密封连接有大推盘,所述大推盘下端固定连接有第一推杆,所述第一推杆下端穿过大密封管并与第一拉动杆固定相连,所述小密封管内滑动密封连接有小推盘,所述小推盘下端固定连接有第二推杆,所述第二推杆下端穿过小密封管并与第二拉动杆固定相连,所述小密封管下端连接有输气分管,所述输气分管固定连接在输气主管上,所述输气主管外端连接有输气机,所述第三内管内固定连接有第一稳固套,所述第四内管内固定连接有第二稳固套,所述第一稳固套内固定连接有回弹长气囊,所述回弹长气囊下端固定连接在第二稳固套中,所述回弹长气囊上端通过连接管与大密封管下端相连,第三内

管中的回弹长气囊内充有气体,回弹长气囊膨胀,当需要弯曲时,回弹长气囊内的气体进入大密封管中,从而使得大推盘向上移动,通过连接件拉动第一拉动绳,同时小密封管内的小推盘向下移动,第二拉动绳变松,从而使得第四内管绕第三内管转动,从而第三内管使得弯曲软管下端弯曲,在弯曲软管内连接多个内管,相邻两个内管之间能够主动弯曲,从而使得弯曲软管主动弯曲,弯曲软管与身体咽喉管道内壁摩擦较小,有效降低了病人的不适。

[0009] 优选地,所述第三内管与第四内管连接处连接有第一连接板,所述第四内管上固定连接有与第一连接板对应的第二连接板,所述第一连接板和第二连接板通过转轴转动相连,便于使得第四内管相对于第三内管转动。

[0010] 优选地,所述输气分管和连接管上分别连接有第一小型电磁阀和第二小型电磁阀,所述第一小型电磁阀和第二小型电磁阀均与控制显示器电性相连,便于控制回弹长气囊中的气体通过连接管进入大密封管,便于向小密封管中充入气体。

[0011] 优选地,所述第一稳固套和第二稳固套与回弹长气囊的连接处均连接有保护膜,有效的保护回弹长气囊。

[0012] 优选地,所述第一推杆与大密封管连接处和第二推杆与小密封管连接处均连接有滑动密封圈,密封效果好,防止泄气。

[0013] 3.有益效果

[0014] 相比于现有技术,本发明的优点在于:

[0015] (1)第三内管中的回弹长气囊内充有气体,回弹长气囊膨胀,当需要弯曲时,回弹长气囊内的气体进入大密封管中,从而使得大推盘向上移动,通过连接件拉动第一拉动绳,同时小密封管内的小推盘向下移动,第二拉动绳变松,从而使得第四内管绕第三内管转动,从而第三内管使得弯曲软管下端弯曲,在弯曲软管内连接多个内管,相邻两个内管之间能够主动弯曲,从而使得弯曲软管主动弯曲,弯曲软管与身体咽喉管道内壁摩擦较小,有效降低了病人的不适。

[0016] (2)第三内管与第四内管连接处连接有第一连接板,第四内管上固定连接有与第一连接板对应的第二连接板,第一连接板和第二连接板通过转轴转动相连,便于使得第四内管相对于第三内管转动。

[0017] (3)输气分管和连接管上均分别连接有第一小型电磁阀和第二小型电磁阀,第一小型电磁阀和第二小型电磁阀均与控制显示器电性相连,便于控制回弹长气囊中的气体通过连接管进入大密封管,便于向小密封管中充入气体。

[0018] (4)第一稳固套和第二稳固套与回弹长气囊的连接处均连接有保护膜,有效的保护回弹长气囊。

[0019] (5)第一推杆与大密封管连接处和第二推杆与小密封管连接处均连接有滑动密封圈,密封效果好,防止泄气。

附图说明

[0020] 图1为本发明的结构示意图;

[0021] 图2为本发明的弯曲结构示意图;

[0022] 图3为本发明的内管结构示意图;

[0023] 图4为本发明的内管弯曲结构示意图;

[0024] 图5为图3中A处的结构示意图；

[0025] 图6为图4中B处的结构示意图。

[0026] 图中标号说明：

[0027] 1控制显示器、2把手、3第一内管、4第二内管、5第一连接板、6第二连接板、7微型摄像头、8第四内管、9转轴、10第三内管、11弯曲软管、12输气主管、13输气机、14小密封管、15大密封管、16大推盘、17第一推杆、18第一小型电磁阀、19第一拉动杆、20第一拉动绳、21第一限位环、22第一稳固套、23第一连接块、24第二稳固套、25回弹长气囊、26第二连接块、27保护膜、28第二限位环、29第二拉动绳、30第二拉动杆、31第二小型电磁阀、32输气分管、33连接管、34第二推杆、35小推盘。

具体实施方式

[0028] 下面将结合本发明实施例中的附图；对本发明实施例中的技术方案进行清楚、完整地描述；显然；所描述的实施例仅仅是本发明一部分实施例；而不是全部的实施例。基于本发明中的实施例；本领域普通技术人员在没有做出创造性劳动前提下所获得的所有其他实施例；都属于本发明保护的范围。

[0029] 实施例1：

[0030] 请参阅图1-6，一种医疗用内窥镜，包括把手2和控制显示器1，把手2下端固定连接弯曲软管11，弯曲软管11下端连接有微型摄像头7，微型摄像头7与控制显示器1电性相连，弯曲软管11内依次连接有第一内管3、第二内管4、第三内管10和第四内管8，第一内管3、第二内管4、第三内管10和第四内管8之间依次转动相连，第一内管3固定连接在把手2上，第四内管8上端两侧内壁分别通过第一连接块23和第二连接块26固定连接第一拉动绳20和第二拉动绳29，第三内管10下端两侧内壁分别固定连接第一限位环21和第二限位环28，第一拉动绳20远离第一连接块23的一端穿过第一限位环21并固定连接第一拉动杆19，第二拉动绳29远离第二连接块26的一端穿过第二限位环28并固定连接第二拉动杆30，第三内管10内固定连接有大密封管15和小密封管14，大密封管15和小密封管14并列相连，且大密封管15上端和小密封管14上端相互连通，大密封管15内滑动密封连接有大推盘16，大推盘16下端固定连接第一推杆17，第一推杆17下端穿过大密封管15并与第一拉动杆19固定相连，小密封管14内滑动密封连接有小推盘35，小推盘35下端固定连接第二推杆34，第二推杆34下端穿过小密封管14并与第二拉动杆30固定相连，小密封管14下端连接有输气分管32，输气分管32固定连接在输气主管12上，输气主管12外端连接有输气机13，第三内管10内固定连接有第一稳固套22，第四内管8内固定连接有第二稳固套24，第一稳固套22内固定连接有回弹长气囊25，回弹长气囊25下端固定连接在第二稳固套24中，回弹长气囊25上端通过连接管33与大密封管15下端相连，第三内管10中的回弹长气囊25内充有气体，回弹长气囊25膨胀，当需要弯曲时，回弹长气囊25内的气体进入大密封管15中，从而使得大推盘16向上移动，通过连接件拉动第一拉动绳20，同时小密封管14内的小推盘35向下移动，第二拉动绳28变松，从而使得第四内管8绕第三内管10转动，从而第三内管10使得弯曲软管11下端弯曲，在弯曲软管11内连接多个内管，相邻两个内管之间能够主动弯曲，从而使得弯曲软管11主动弯曲，弯曲软管11与身体咽喉管道内壁摩擦较小，有效降低了病人的不适。

[0031] 第三内管10与第四内管8连接处连接第一连接板5，第四内管8上固定连接有与

第一连接板5对应的第二连接板6,第一连接板5和第二连接板6通过转轴9转动相连,便于使得第四内管8相对于第三内管10转动。

[0032] 输气分管32和连接管33上分别连接有第一小型电磁阀18和第二小型电磁阀31,第一小型电磁阀18和第二小型电磁阀31均与控制显示器1电性相连,便于控制回弹长气囊25中的气体通过连接管33进入大密封管15,便于向小密封管14中充入气体。

[0033] 第一稳固套22和第二稳固套24与回弹长气囊25的连接处均连接有保护膜27,有效的保护回弹长气囊25。

[0034] 第一推杆17与大密封管15连接处和第二推杆34与小密封管14连接处均连接有滑动密封圈,密封效果好,防止泄气。

[0035] 工作原理:医生通过把手2将弯曲软管11插入咽喉管道,第三内管10中的回弹长气囊25内充有气体,回弹长气囊25膨胀,当需要弯曲时,通过控制显示器1打开第一小型电磁阀18和第二小型电磁阀31,回弹长气囊25内的具有一定压力的气体通过连接管进入大密封管15中,进入大密封管15内部下方,大推盘16下方的压力气体增大,从而使得大推盘16向上移动,同时大推盘16推动第一推杆17向上推动,第一推杆17通过第一拉动杆19向上拉动第一拉动绳20,由于第一拉动绳20通过第一连接块23固定连接在第四内管8上端,同时第一拉动绳20在第一限位环21的作用下稳步上升,另外由于大密封管15和小密封管14相互连通且密封,从而小密封管14内的小推盘35向下移动,小推盘35通过第二推杆34向下推动第二拉杆30,第二拉动绳28变松,从而使得第四内管8绕第三内管10转动,从而第三内管10使得弯曲软管11下端弯曲,在弯曲软管11内连接多个内管,相邻两个内管之间能够主动弯曲,从而使得弯曲软管11主动弯曲,弯曲软管11与身体咽喉管道内壁摩擦较小,有效降低了病人的不适,弯曲软管11需要恢复时,并通过输气机13和输气主管12向输气分管31输气并进入小密封管14,从而推动小推盘35向上移动,从而小推盘35通过拉动件拉动第二拉绳29向上移动,同时大密封管15中大推盘16向下移动,从而第一拉动绳20变松,第四内管8逐渐转动恢复,同时大密封管15内的大推盘16压缩气体使得气体充入回弹长气囊25,回弹长气囊25膨胀,并有一定的回弹性能,便于弯曲软管11恢复。

[0036] 以上所述;仅为本发明较佳的具体实施方式;但本发明的保护范围并不局限于此;任何熟悉本技术领域的技术人员在本发明揭露的技术范围内;根据本发明的技术方案及其改进构思加以等同替换或改变;都应涵盖在本发明的保护范围内。

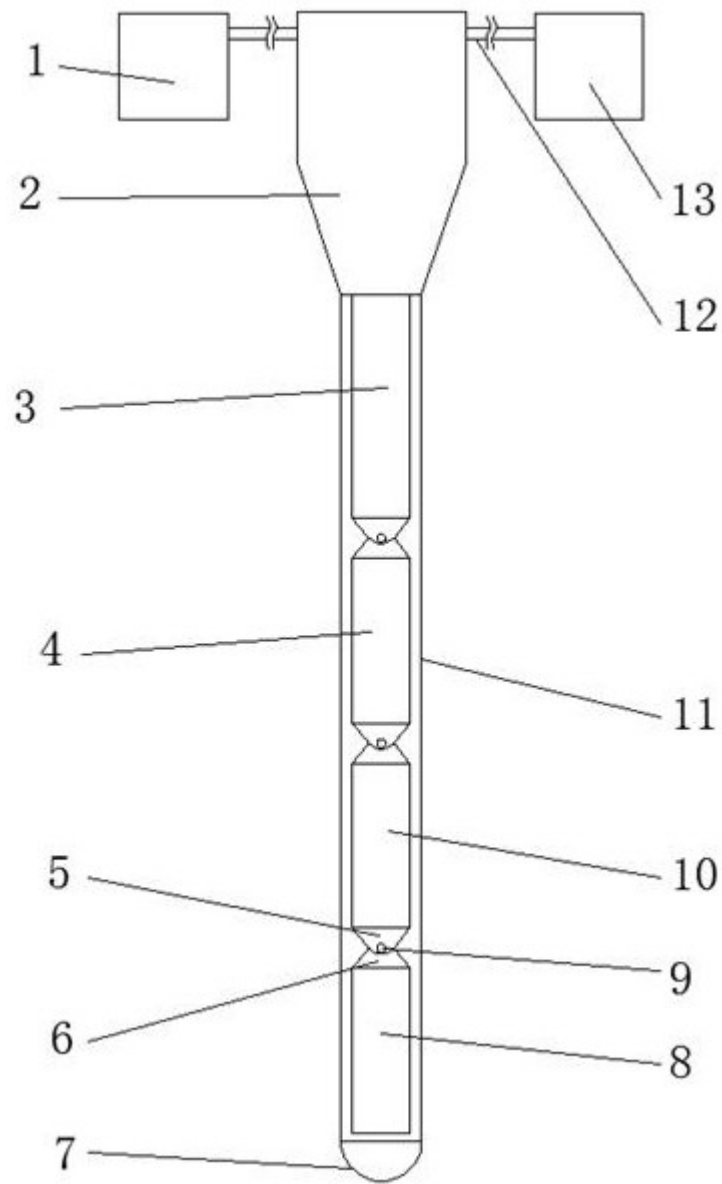


图 1

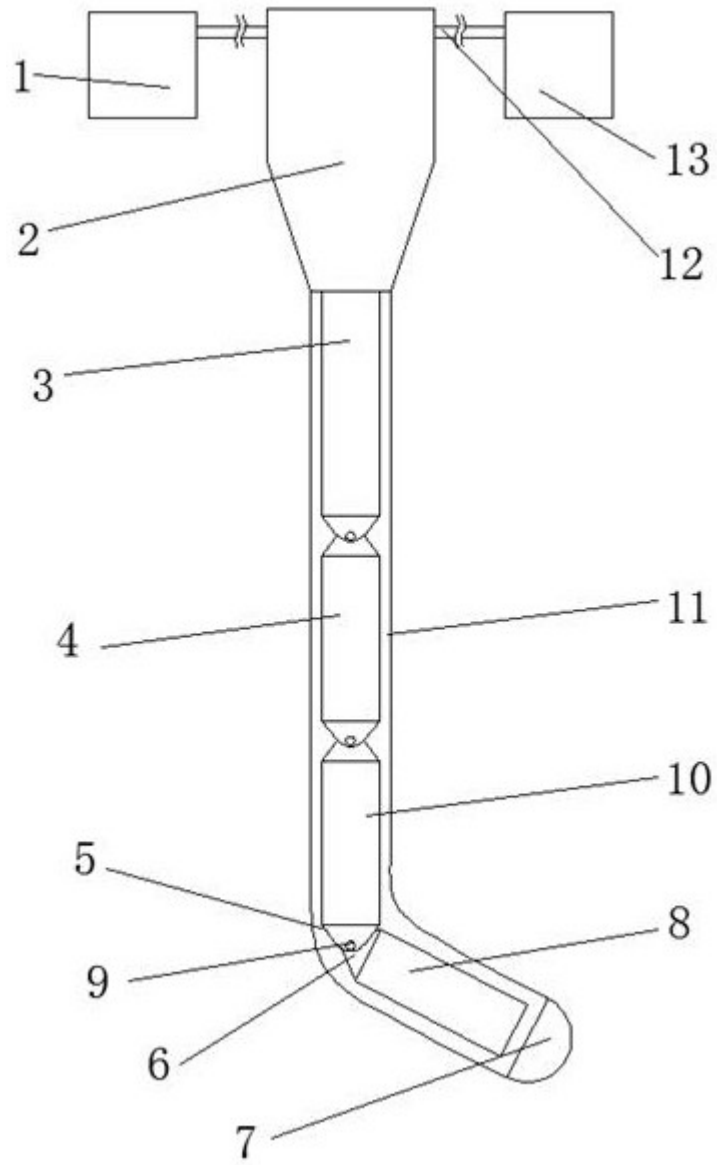


图 2

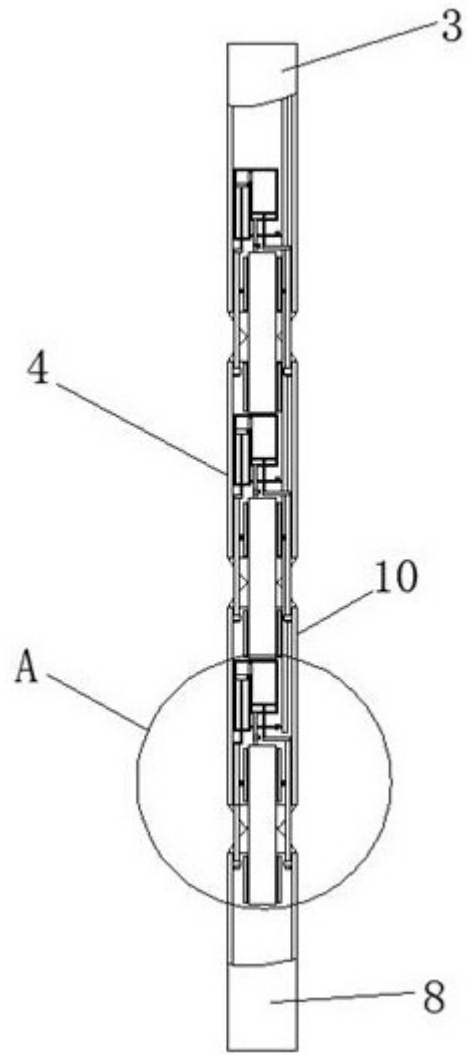


图 3

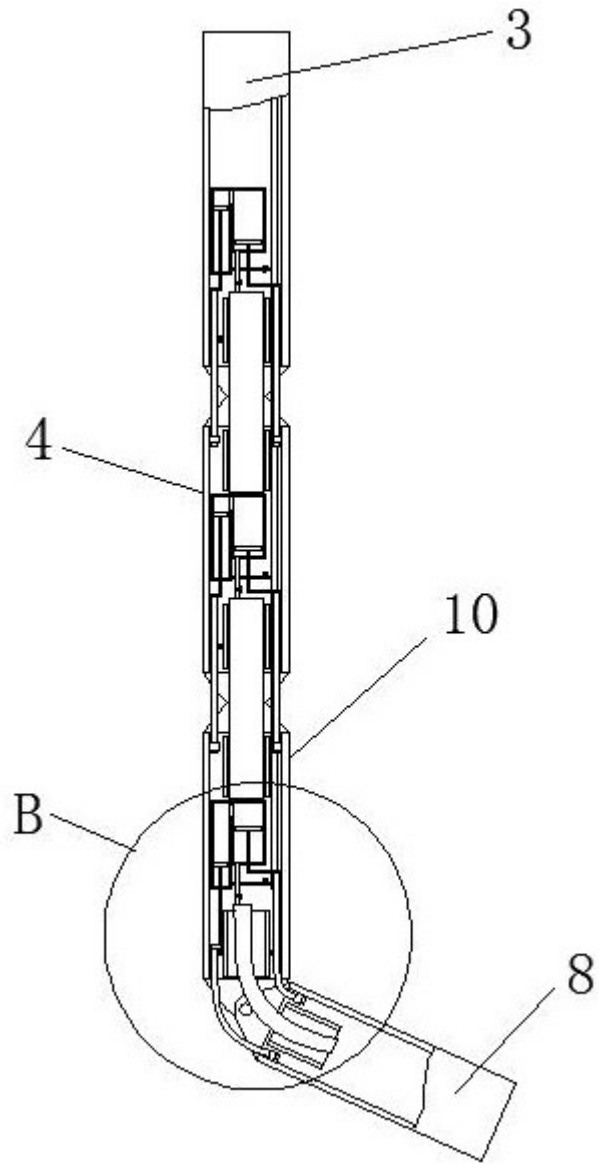


图 4

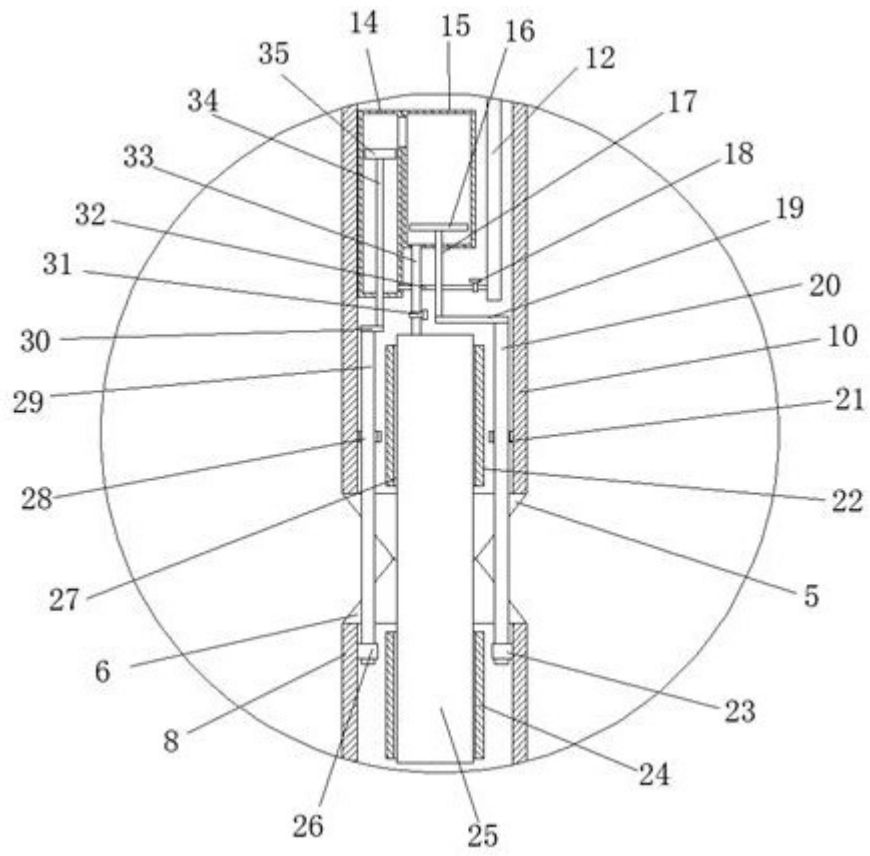


图 5

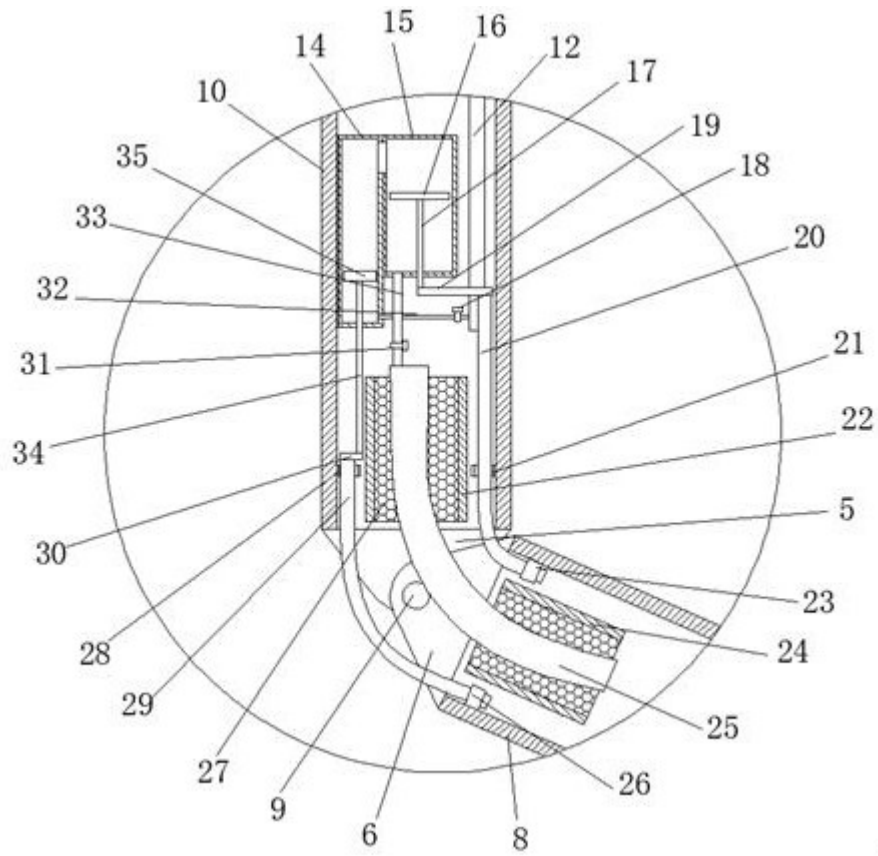


图 6

专利名称(译)	一种医疗用内窥镜		
公开(公告)号	CN107280626B	公开(公告)日	2019-05-10
申请号	CN2017110650043.8	申请日	2017-08-02
[标]发明人	李全科 李沛臻 赵鹏		
发明人	李全科 李沛臻 赵鹏		
IPC分类号	A61B1/005 A61B1/05 A61B1/267		
CPC分类号	A61B1/00066 A61B1/00128 A61B1/00131 A61B1/005 A61B1/05 A61B1/267		
代理人(译)	谈杰		
其他公开文献	CN107280626A		
外部链接	Espacenet SIPO		

摘要(译)

本发明公开了一种医疗用内窥镜，属于医疗用内窥镜领域。一种医疗用内窥镜，包括把手和控制显示器，所述把手下端固定连接有弯曲软管，所述弯曲软管下端连接有微型摄像头，所述微型摄像头与控制显示器电性相连。它可以实现当需要弯曲时，回弹长气囊内的气体进入大密封管中，从而使得大推盘向上移动，通过连接件拉动第一拉动绳，同时小密封管内的小推盘向下移动，第二拉动绳变松，从而使得第四内管绕第三内管转动，从而第三内管使得弯曲软管下端弯曲，在弯曲软管内连接多个内管，相邻两个内管之间能够主动弯曲，从而使得弯曲软管主动弯曲，弯曲软管与身体咽喉管道内壁摩擦较小，有效降低了病人的不适。

