



(12)发明专利申请

(10)申请公布号 CN 107260117 A

(43)申请公布日 2017. 10. 20

(21)申请号 201710204462.9

A61B 5/00(2006.01)

(22)申请日 2017.03.31

(30)优先权数据

62/315,773 2016.03.31 US

15/468,981 2017.03.24 US

(71)申请人 柯惠有限合伙公司

地址 美国马萨诸塞

(72)发明人 J·D·萨尔特 W·C·哈丁

P·J·迪格曼

(74)专利代理机构 中国国际贸易促进委员会专

利商标事务所 11038

代理人 王其文

(51)Int.Cl.

A61B 1/313(2006.01)

A61B 1/04(2006.01)

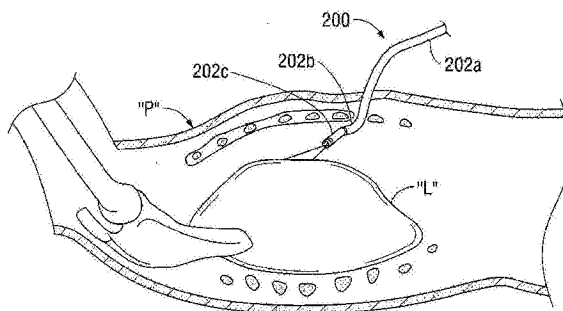
权利要求书2页 说明书12页 附图5页

(54)发明名称

用于表面扫描的胸部内窥镜

(57)摘要

本公开提供了一种手术设备,所述手术设备包括内窥镜、摄像头、光源和结构光图案源。所述内窥镜包括细长主体,所述细长主体具有能够相对于彼此被操纵的多个段。摄像头、光源和结构光图案源协作以确定患者体内的表面的形貌。本公开还提供了一种执行手术的方法。



1. 一种手术设备,所述手术设备包括:
内窥镜,所述内窥镜包括细长主体,所述细长主体包括能够相对于彼此被操纵的多个段;
摄像头;
光源;和
结构光图案源,
其中所述摄像头、所述光源和所述结构光图案源协作以确定患者体内的表面的形貌。
2. 根据权利要求1所述的手术设备,其中,所述结构光图案源是结构光扫描激光器。
3. 根据权利要求2所述的手术设备,其中,所述结构光扫描激光器是具有准直光的LED激光器,所述准直光处于红外光谱或可见光谱中。
4. 根据权利要求2所述的手术设备,所述手术设备还包括第二摄像头,所述第二摄像头构造为拦截来自所述结构光扫描激光器的反射光。
5. 根据权利要求4所述的手术设备,其中,所述内窥镜的最远侧段终止于远侧面,其中所述摄像头、所述光源、所述结构光扫描激光器和所述第二摄像头布置在所述细长主体的所述远侧面中。
6. 根据权利要求4所述的手术设备,其中,所述内窥镜的最远侧段终止于远侧面,其中所述摄像头、所述光源和所述第二摄像头布置在所述远侧面内,所述结构光扫描激光器布置在所述最远侧段的外表面上。
7. 根据权利要求6所述的手术设备,其中,所述结构光扫描激光器和所述第二摄像头相对于由所述最远侧段限定的中心线成一角度定向。
8. 根据权利要求1所述的手术设备,其中,所述结构光图案源是数字光处理系统。
9. 根据权利要求8所述的手术设备,其中所述数字光处理系统包括光源、至少一个反射镜、第一透镜、数字光处理芯片和第二透镜。
10. 根据权利要求8所述的手术设备,其中,所述数字光处理系统和所述摄像头布置在所述内窥镜的所述最远侧段中。
11. 根据权利要求8所述的手术设备,其中,所述数字光处理系统布置在所述内窥镜的最远侧部分的外部,并且所述摄像头布置在所述内窥镜的最远侧段内。
12. 根据权利要求8所述的手术设备,其中,所述数字光处理系统和所述摄像头布置在所述内窥镜的所述最远侧段的外部。
13. 根据权利要求8所述的手术设备,所述手术设备还包括第二内窥镜,其中所述数字光处理系统联接到所述内窥镜,并且所述摄像头联接到所述第二内窥镜。
14. 一种执行手术的方法,所述方法包括:
将指令存储在与计算机相关联的存储器中;
使内窥镜在患者体腔内前进;
朝向目标组织操纵由所述内窥镜限定的多个段的远侧段;
从联接到所述远侧段的结构光图案源投射结构光图案;
使用联接到所述远侧段的摄像头来检测所述结构光图案的从所述目标组织反射回的部分;和
执行指令以使用由摄像头获得的数据生成目标组织的三维图。

15. 根据权利要求14所述的方法,其中从所述结构光图案源投射结构光图案包括从结构光扫描激光器投射结构光图案。

16. 根据权利要求15所述的方法,其中,检测所述结构光图案的部分包括使用联接到所述远侧段的第二摄像头来检测所述结构光图案的部分。

17. 根据权利要求14所述的方法,其中从结构光图案源投射结构光图案包括从数字光处理系统投射结构光图案。

18. 根据权利要求14所述的方法,所述方法还包括将由联接到所述远侧段的光学摄像机获得的图像与存储在所述存储器中的患者的图像相关联。

19. 根据权利要求18所述的方法,所述方法还包括追踪所述内窥镜在所述患者体腔内的位置。

20. 根据权利要求18所述的方法,其中,执行指令以生成所述目标组织的三维图包括利用所述相关联的图像和所述内窥镜的追踪位置来生成所述目标组织的精确三维图。

用于表面扫描的胸部内窥镜

技术领域

[0001] 本公开涉及手术系统,并且更具体地,本公开涉及实施内窥镜胸部成像和治疗的系统和方法。

背景技术

[0002] 人们经常要进入医疗设施,以便由临床医生诊断或治疗多种不同的医疗状况。在某些情况下,对于适当的治疗和诊断来说至关重要是临床医生瞄准关注区域并且充分接近关注区域的能力。此外,在大多数情况下,临床医生努力尽量最小化医疗程序的侵入性。这种最小化侵入性的目标限制了临床医生接近关注区域的选择,并且由此相应地研发了医疗程序和医疗工具。用于微创治疗的常见方法是使用一个或多个进入端口以及光学器件来实施手术,所述进入端口使得能够插入工具(例如,抓紧器和结扎工具),所述光学器件使得临床医生能够观察正在被治疗的区域。进入端口具有使用带刃闭塞器型套管针、不带刃闭塞器型套管针和钝头闭塞器型套管针的不同的种类和机械结构。进入端口通常具有至少一个插管,所述插管使得工具和光学器件能够穿过插管插入。将套管针插入插管中,并将组合件穿过患者身体上的小的开口或切口插入。一旦放置后,将套管针从插管中移除,留下插管可用于插入工具。对于给定的应用,套管针和插管可以由不锈钢、塑料和两者的组合形成。

[0003] 通常用于“单端口”手术的一种专用进入端口由Medtronic以SILS™ Ports的名称在销售。SILS™ Ports通过外科手术插入患者的脐部并由弹性体材料形成。在一个示例中,三个插管从进入端口穿出,使得能够通过患者体内的单个开口插入三种不同的工具,所述单个开口处于将留下很少或不可观察到的伤疤的位置。事实上,对于腹腔镜检查来说,“单孔”方法是重大进展,这是由于切口数量有限,并且从而降低了“侵入”率,而这通常会改善对患者的效果。

[0004] 众所周知的腹腔镜胸部外科手术是视频辅助胸腔镜手术(VATS)。通常在VATS期间,用双腔气管导管对患者进行插管,其中每个腔朝向不同的肺定向。以这种方式,临床医生可以在待治疗的肺中引发肺萎陷,并且向未经治疗的肺提供适当的通气。在布置双腔气管导管后,临床医生在胸壁上切出一个或多个切口。可替代地,如果需要吹气以减少肺容积(如患有慢性阻塞性肺病(COPD)的患者通常所需要的那样),临床医生可以插入进入端口。通常,临床医生将根据需要在第4或第5肋间隙处切出一个大切口,并且通常最多可达三个切口,以实现摄像头和器械之间的通路和三角测量。在某些情况下,胸壁可以在切口之前被吹气针刺穿。切口的典型尺寸的范围为约2厘米至约6厘米。切口的确切位置取决于临床医生正在寻求接近的肺的区域,但大体每个切口将布置在肋间隙内(即,患者两个肋骨之间的空间,并且这两个肋骨中处于彼此互补的位置)。随后,临床医生可以依靠套管针将进入端口布置在每个切口中以便扩大开口或形成开口,在完成插入之后插管将安置在所述开口中。

[0005] 临床医生通常将选择进入端口中的一个用于插入手术摄像头,并且将选择另一进入端口用于插入手术装置。在某些情况下,摄像头可以在插入之前插入套管针中,以使得临

床医生能够观察插入过程。在整个过程中能够互换每个进入端口的使用。通过所选进入端口插入的摄像头将患者胸腔内的图像传输到视频监视器上,为临床医生提供指导。一旦临床医生已经使用手术摄像头定位了关注区域,就通过相应的进入端口插入手术装置并进行导航以实施必要的治疗。在治疗完成后,移除摄像头和手术装置,移除进入端口,并且将患者的切口闭合。

[0006] 另一种微创方法是使用内窥镜检查来到达身体内的期望位置。虽然并非排他地,尽管在某些情况下内窥镜可以并且经由小的切口插入患者体内,但是内窥镜方法通常用于诊断(例如,活组织检查)程序中以消除对患者进行插入的需要。虽然内窥镜通常用于经由自然的孔口(例如鼻子、嘴巴或肛门)来接近管腔组织,但是内窥镜也可以被插入进入端口中。

[0007] 虽然当前的内窥镜对于其当前的任务是有用的,并且在导航到组织以用于检查和治疗中是非常有用的,但是改进总是令人期望并追求的。

发明内容

[0008] 本公开涉及一种手术设备,所述手术设备包括内窥镜、摄像头、光源和结构光图案源。所述内窥镜包括细长主体,所述细长主体具有能够相对于彼此被操纵的多个段。所述摄像头、所述光源和所述结构光图案源协作以确定患者体内的表面的形貌。

[0009] 一方面,所述结构光图案源可以是结构光扫描激光器。在某些方面,所述结构光扫描激光器可以是具有准直光的LED激光器。

[0010] 在其他方面,所述手术设备可以包括第二摄像头,所述第二摄像头构造为拦截来自所述结构光扫描激光器的反射光,所述准直光处于红外光谱或可见光谱中。

[0011] 在某些方面,所述内窥镜的最远侧段可以终止于远侧面,其中所述摄像头、所述光源和所述第二摄像头布置在所述远侧面内,并且所述结构光扫描激光器布置在所述最远侧段的外表面上。

[0012] 一方面,所述结构光扫描激光器和所述第二摄像头可以相对于由所述最远侧段限定的中心线成一角度定向。

[0013] 在其他方面,所述结构光图案源可以是数字光处理系统。在某些方面,所述数字光处理系统可以包括光源、至少一个反射镜、第一透镜、数字光处理芯片和第二透镜。

[0014] 在其他方面,所述数字光处理系统和所述摄像头可以布置在所述内窥镜的所述最远侧段中。一方面,所述数字光处理系统可以布置在所述内窥镜的最远侧段的外部,并且所述摄像头可以布置在所述内窥镜的最远侧段内。

[0015] 在某些方面,所述数字光处理系统和所述摄像头可以布置在所述内窥镜的所述最远侧段的外部。在其他方面,所述手术设备可以包括第二内窥镜,其中所述数字光处理系统联接到所述内窥镜,并且所述摄像头联接到所述第二内窥镜。

[0016] 根据本公开的另一方面,本公开提供了一种执行手术的方法。所述方法包括:将指令存储在与计算机相关联的存储器中;使内窥镜在患者体腔内前进;朝向目标组织操纵由所述内窥镜限定的多个段的远侧段;从联接到所述远侧段的结构光图案源投射结构光图案;使用联接到所述远侧段的摄像头来检测所述结构光图案的从所述目标组织反射回的部分;和执行指令以使用由摄像头获得的数据生成目标组织的三维图。

[0017] 一方面,从所述结构光图案源投射结构光图案可以包括从结构光扫描激光器投射结构光图案。在某些方面,检测所述结构光图案的部分可以包括使用联接到所述远侧段的第二摄像头来检测所述结构光图案的部分。

[0018] 在其他方面,从结构光图案源投射结构光图案可以包括从数字光处理系统投射结构光图案。一方面,所述方法可以包括将由联接到所述远侧段的光学摄像机获得的图像与存储在所述存储器中的患者的图像相关联。

[0019] 在某些方面,所述方法可以包括追踪所述内窥镜在所述患者体腔内的位置。在其他方面,执行指令以生成所述目标组织的三维图可以包括利用所述相关联的图像和所述内窥镜的追踪位置来生成所述目标组织的精确三维图。

附图说明

[0020] 下面参考附图描述本公开的各个方面和特征,其中:

[0021] 图1是患者的胸腔的侧视剖视图,其中,根据本公开所提供的具有表面扫描能力的内窥镜在胸腔内前进;

[0022] 图2是图1的内窥镜的前视透视图;

[0023] 图2A是图1的内窥镜的替代实施例的前视透视图;

[0024] 图3是根据本公开所提供的具有表面扫描能力的内窥镜的另一实施例的前视透视图;

[0025] 图4是根据本公开提供的具有表面扫描能力的内窥镜的又一实施例的前视透视图;

[0026] 图5是患者的胸腔的侧视剖视图,其中,根据本公开所提供的具有表面扫描能力的另一内窥镜在胸腔内前进;

[0027] 图6是图5的内窥镜的远侧端部部分的侧视剖视图;

[0028] 图7是图5的内窥镜的远侧端部部分的侧视剖视图,其中,图7示出为具有从远侧端部部分投射的结构光图像;

[0029] 图8是具有表面扫描能力的内窥镜的另一实施例的侧视图;

[0030] 图9是具有表面扫描能力的内窥镜的又一实施例的侧视图;和

[0031] 图10是构造为用于根据本公开来使用的机器人手术系统的示意图。

具体实施方式

[0032] 本公开的一个方面涉及一种内窥镜和支持器官匹配到术前图像(例如肺的图像)的系统。内窥镜可以提供视觉成像以及表面测绘两者。通常,由于肺的斑驳的颜色处于从粉红色到灰色的范围,因此肺的光学对比度非常低。这使得使用3D摄像头的光学表面测绘非常具有挑战性。根据本公开,内窥镜包括结构光(或激光)扫描器。应当理解的是,结构光扫描器可以采用红外光以避免来自可见光光源的干扰,不过可以想到,取决于在该过程期间被扫描的组织,结构光扫描器可以发射处于可见光谱中的光。结构光光源包括相对于摄像头的已知位置,并允许计算来自结构光光源的光线和摄像头之间的交叉点的准确位置。这个信息可以作为单个点、线或阵列被扫描,以形成表面的拓扑图。在实施例中,结构光光源是LED或LED红外激光器,所述LED或LED红外激光器被旋转镜、分束器或衍射光栅分散成扫

描图案(线、网或点)。在一个非限制性实施例中,结构光光源可以是具有准直光的LED激光器。激光扫描器将使可视化系统能够实现所需的肺的准确表面图,以便将术前计算的图像与传送到内窥镜摄像头的手术图像相匹配。由于摄像头偏置相对于表面扫描是已知的,在一个内窥镜中具有视觉成像和表面测绘两者提供了将术前计算的图像与当前摄像头视图相匹配的额外优点。

[0033] 此外,结构光光源可以是数字光处理(DLP)投射系统,所述数字光处理投射系统具有光源、第一透镜、一个或多个反射镜、DLP芯片和第二透镜。摄像头与第二透镜间隔开并且相对于第二透镜成已知的角度,使得可以使用三角函数来确定肺表面的形貌。在实施例中,DLP投射系统位于患者外部。结构光图案经由光导电缆被传输通过内窥镜,并且反射图像由布置在内窥镜的远侧端部部分的摄像头捕捉。可替代地,DLP投射系统和摄像头两者均可以布置在患者的外部。以这种方式,利用第一内窥镜来传输结构光图案,并且使用分离的和不同的第二内窥镜来传输由摄像头捕捉的图像。

[0034] 在具体应用中,内窥镜位置还可以通过例如电磁导航的术中器械追踪系统来追踪,所述术中器械追踪系统例如为在2016年4月29日提交的发明人为Girotto、名称为“用于在微波消融过程中控制高频电刀的系统和方法(SYSTEMS AND METHODS FOR CONTROLLING AN ELECTROSURGICAL GENERATOR DURING A MICROWAVE ABLATION PROCEDURE)”的PCT国际申请No. PCT/US16/30028中所描述的术中器械追踪系统,其全部内容通过引用并入本文。通过术中器械追踪系统获得的位置信息有助于简化根据从内窥镜获取的尺寸分段的扫描产生大尺度表面图所需的算法。此外,对于表面图和术前计算图像来说,光学图像位置这种即时的术中引导提供了更为明确的内窥镜的位置和取向。

[0035] 在某些实施例中,内窥镜能够由机器人系统定位。机器人系统以与导航系统类似的方式提供内窥镜的精确的六轴取向,而且受益于内窥镜在患者体内的主动定位以及位置知识。应当理解的是,机器人可以用于自主地移动内窥镜以完成更大区域或整个器官的扫描。

[0036] 在一个实施例中,内窥镜将具有四个特定的功能件:可见光光学摄像头、优选地由至少一个发光二极管(LED)构成的光源、扫描激光器和用于标记激光器的第二摄像头。在一些实施例中,随着光学传感器技术不断发展,在近红外到中红外成像中可以通过相同的光学摄像头检测到扫描激光器。在其最简单的形式中,如下所述,内窥镜使用这些部件位于在内窥镜的远侧端部上的典型布置。为了减小器械所需的远侧端部直径并且改善激光器和第二摄像头之间的三角测量,这四个部件可以位于至少一个可延伸表面上。这使得能够沿着可延伸表面的侧部布置四个部件,从而通过使横截面等于或略大于任何单个部件的横截面并且具有足够的长度以并排对准部件来提供各个部件所需的空間。

[0037] 由内窥镜观察的形貌的计算可能需要校准源来详细说明激光器与第二摄像头的对准。如下文将详细描述,可以预期的是校准能够在制造时进行并存储在联接到合适的计算机的存储器中,或者在使用时通过瞄准校准表面来实施校准。校准将在装置的内部使用,可以预期,计算形貌可以由内窥镜创建并经由常见的视频传输装置传输给临床医生,或者可以将原始摄像头数据与校准一起传输到创建计算形貌的外部图形处理器。

[0038] 在一些实施例中,至少激光器和第二摄像头可以沿着器械轴的长度间隔开,以便能够在激光器和第二摄像头与器械的中心线成一定角度的情况下进行三角测量。

[0039] 应当理解的是,如果部件位于内窥镜的外径上,则所述部件可能由于穿过套管针而立即变脏并且被光学遮挡。因此,在至少一个实施例中,在部件穿过套管针进入手术区域时,所述部件的表面由元件保护,所述元件与容纳所述部件的表面相对。这也使部件能够以部件在两个折叠表面上相对的优选构造来构造;所述部件沿着相对的表面(在折叠的套管针的插入位置中彼此面对)偏置,从而提供不远超最厚部件(最深的部件)的内窥镜的最小直径。

[0040] 本公开的另一实施例涉及一种内窥镜,所述内窥镜具有折叠面以有助于液体沿从近侧到远侧的方向流动,以从部件冲洗和清洁污物或血液,而不用将内窥镜从观察位置撤回。

[0041] 本公开的另一方面涉及本公开的内窥镜的胸腔镜使用的具体方法。在一个示例中,肺和胸壁之间的使用观测设备的空间通常受到前侧到后侧的方向上较浅但是上侧到下侧的方向上过长的空间的限制。如此,观测设备可以设计成从进入点进入胸部,并且通过多个段能够紧靠胸壁。这被示出为在远侧端部处具有第一弯曲部或铰链,并且具有位于第一弯曲部近侧4cm的第二弯曲部。逐渐地,观测设备可以具有在所述观测设备轴上向近侧间隔开的附加弯曲位置。

[0042] 第一弯曲部的替代方案可以具有用于折叠面但不垂直于内窥镜轴线的铰链,使得当折叠面向外折叠时,其将光学元件与轴线成一定角度地凸出。这在某种程度上相当于最常在30°使用的固定角光学内窥镜。

[0043] 本公开的主要优点是使得能够对器官进行3d表面构建,所述3d表面能够与术前计算图像相匹配,手术指导中需要所述术前计算图像以凭借相邻结构和解剖学边界的特定的专业知识(例如亚肺叶切除或肺癌中的专业知识)来瞄准病灶。观测设备的特殊的折叠构造允许包含光学元件的前向表面穿过最小直径的套管针或切口。这个系统主要用于胸部,但可以想到,深层骨盆或直肠手术中该系统具有同等的重要性。本公开的这些和进一步的方面在下文中详细描述。

[0044] 参考图1-图5,图1-图5示出了根据本公开所提供的具有表面扫描能力的内窥镜,并且所述内窥镜整体以附图标记200标识。内窥镜200包括细长主体202,所述细长主体202构造成在合适的胸部套管针(未示出)或能够刺穿胸腔并在其中接收内窥镜的其他装置或胸部导管等中前进。在实施例中,细长主体202可以包括第一段202a、第二段202b和第三段202c,所述第一段202a、第二段202b和第三段202c分别相互联接并且能够相对于彼此被操纵(图1)。以这种方式,内窥镜200可以定位成靠近胸壁,以导航患者“P”的肺“L”(图1)和胸壁之间的胸腔的浅的部分。应当理解的是,细长主体可以包括任何数量的段(例如四、五、六等),以辅助内窥镜200在胸腔内的可操作性。此外,可以想到,可以弯曲细长主体202以形成每个段的位置可以是可变的(即,细长主体202可以在沿其长度的任何位置处弯曲)。在实施例中,每个段202a、202b、202c可以由临床医生通过与每个段202a、202b、202c机械地连通的手柄或其他合适的装置来单独地操纵。

[0045] 参考图2,最远侧段(即第三段202c)包括远侧表面204。远侧表面204包括布置在其上的光学摄像头206、光源208、结构光投射源或结构光扫描器(激光器)210、以及第二摄像头212。虽然大体示出为以圆形构造(即围绕远侧表面204的圆周布置)布置,但是可以想到,光学摄像头206、光源208、激光器210和第二摄像头212中的每个均可以以任何合适的构造

布置。光学摄像头206是可见光光学摄像头,所述可见光光学摄像头例如为本领域已知的电荷联接器件 (CCD) 摄像头、互补金属氧化物半导体 (CMOS) 摄像头、N型金属氧化物半导体 (NMOS) 摄像头、或其它合适的摄像头。在一个非限制性实施例中,光学摄像头206是分辨率为1080p的CCD摄像头。光源208是发射白光的发光二极管 (LED),然而可以使用本领域已知的任何发光装置。激光器210可以是本领域已知的任何结构光扫描器,例如为LED或LED红外激光器,所述LED或LED红外激光器被旋转镜、分束器或衍射光栅分散成扫描图案(线、网或点)。在一个非限制性实施例中,激光器210是具有准直光的LED激光器。第二摄像头212是能够检测IR光的CCD摄像头,然而可以想到,取决于所扫描的组织,第二摄像头212可以检测可见光(例如可见绿光等)。具体地,可见绿光与具有红色或粉红色的色调的组织形成对比,使得第二摄像头212能够更容易地识别组织的形貌。数字滤波器(未示出)或具有窄带光栅(未示出)的滤波器抑制从激光器210发射的外来可见光,以避免在手术过程中分散外科医生的注意力。在实施例中,可见光从由光学摄像头206捕捉并且传输到外科医生的图像中过滤掉,使得图像成为清晰且没有外来光的图案。

[0046] 可以想到,第二摄像头212可以是本领域已知的任何热成像摄像头或者可以是任何其他合适的可见光摄像头,所述热成像摄像头例如为铁电摄像头、硅微测热辐射计摄像头或非制冷焦平面阵列(UFPA)摄像头,所述可见光摄像头例如为电荷联接器件(CCD)摄像头、互补金属氧化物半导体(CMOS)摄像头、N型金属氧化物半导体(NMOS)摄像头或本领域已知的其他合适的摄像头,其中从激光器210发射的光处于可见光谱中。在实施例中,远侧表面204可以包括合适的透明保护盖(未示出),所述透明保护盖能够防止流体或其它污染物与光学摄像头206、光源208、激光器210和第二摄像头212中的每个相接触。如下文将进一步详细描述,由于激光器210和第二摄像头212相对于光学摄像头206之间的距离是固定的(即光学摄像头206相对于激光器210和第二摄像头212的偏置是固定的),因此由光学摄像头206获得的图像可以更准确地与术前图像匹配。可以想到,布置在第三段202c的远侧端部内的各种传感器可以是具有相关联的硬件和/或软件的分立且不同的部件,或者可以是例如Intel®的RealSense™的商业平台的一部分。

[0047] 在实施例中,激光器210可以布置在第三段202c的外表面上(图2A)。应当理解的是,激光器210在第三段202c的外表面上的位置使得能够进行三角测量,其中激光器210和第二摄像头212与第三段202c的中心线成一角度(即,激光器210和第二摄像头212布置成与由第三段202c限定的纵向轴线呈一角度定向)。由于激光器二极管的孔相对较小,所以可以受益于借助于材料或已知的涂层而具有疏水性的盖(未示出),所述材料或已知涂层例如为硅酮或HDMSO等离子体沉积。此外,略微凸起的几何形状使喷射到盖上的体液或洗涤剂从内部流体路径流出,所述内部流体路径近侧连接到未示出的流体路径。

[0048] 在手术中,最初,使用任何合适的成像装置(未示出)对患者“P”(图1)进行成像,并且图像存储在联接到合适的计算机(未示出)的存储器(未示出)内,所述成像装置例如为MRI成像装置、超声成像装置、CT扫描成像装置、正电子发射断层扫描(PET)成像装置等。存储器可以包括用于存储可由处理器(未示出)执行的数据和/或软件的任何非暂时性的计算机可读存储介质,所述存储介质例如为固态存储介质、易失性存储介质、非易失性存储介质、可移动存储介质和不可移动存储介质。

[0049] 在对患者“P”成像之后,临床医生使用套管针(未示出)或其它合适的装置刺穿患

者“P”的胸部。内窥镜200的第三段202c在套管针内前进,并且之后在患者“P”(图1)的胸腔内前进。当内窥镜200在胸腔内进一步前进时,临床医生在显示器(未示出)上观察由光学摄像头获得的图像,并且一旦内窥镜的第三段202c的远侧端部邻近肺“L”,临床医生就相对于第一段202a操纵第二段202b,以将第二段202b和第三段202c定向成相对于肺“L”(图1)的表面成平行的取向。一旦处于平行的取向,临床医生就相对于第二段202b操纵第三段202c,使得第三段的远侧表面204沿着后方向(即朝向肺“L”的表面)旋转。第三段202c旋转到第三段202c与肺“L”的表面成入射关系(即,相对于第二段202b的角度位于0度和90度之间)的位置,使得远侧表面204面向肺“L”的表面。

[0050] 一旦面向肺“L”的表面(即与肺的表面成入射关系),激光器210发射IR光,所述IR光被肺“L”的表面反射回并由第二摄像头212检测。内窥镜沿尾侧方向、头侧方向或横向方向或以上方向的组合在肺“L”的表面上前进。由第二摄像头212获得的数据由计算机(未示出)处理,以使用拼合等的任何合适的方法生成肺“L”的表面的三维(3D)图。因此,临床医生使内窥镜200在肺“L”的整个表面上前进,以便尽可能地获得完整的图。

[0051] 光源208和光学摄像头206与激光器210和第二摄像头212同时操作,以允许临床医生将从光学摄像头206接收的图像与先前获取的MRI(或以上指出的其他方法)图像相关联。由光学摄像头206获得的图像与先前获得的MRI图像之间的相关性允许临床医生和计算机更准确地对肺“L”的表面进行绘图。应当理解的是,可以使用追踪软件追踪内窥镜200的远侧端部来进一步提高相关性的准确度,所述追踪软件例如为上述追踪软件。

[0052] 现在参考图3,图3示出了根据本公开所提供的具有表面扫描能力的内窥镜的另一个实施例,并且所述内窥镜整体以附图标记300标识。内窥镜300与先前描述的内窥镜200基本上相类似,并且因此出于简要的目的,仅描述两者之间的区别。细长主体302的第三段302c的远侧端部包括能够在第一接近位置和第二打开位置之间枢转的一对铰接夹板304a和304b。当布置在第一接近位置时,夹板304a、304b的外径与第三段302c的外径基本类似,从而保持较小的轮廓以更容易地在胸腔内通过并且最小化所需的切口尺寸。该对铰接夹板304a、304b与能够由临床医生操纵的致动装置(未示出)机械连通,使得临床医生可以选择性地将该对夹板304a、304b从第一接近位置操纵到第二打开位置。

[0053] 每个夹板304a和304b分别包括内表面304a1和304b1。夹板304a的内表面304a1包括布置在其上的光学摄像头306和光源308,并且夹板304b的内表面304b1包括激光器310和第二摄像头312。光学摄像头306、光源308、激光器310和IR摄像头312中的每个均与内窥镜200的光学摄像头206、光源208、激光器210和第二摄像头212完全相同,并且因此在此不再赘述。应当理解的是,光学摄像头306、光源308、激光器310和第二摄像头312的布置可以颠倒。与上面关于内窥镜200的描述相类似,光学摄像头306、光源308、激光器310和第二摄像头312由布置在每个内表面304a1和304b1上的透明保护盖(未示出)保护。

[0054] 在实施例中,细长主体202可以包括布置在其中并终止于一对夹板304a、304b处的流体管。流体管与流体储存器和合适的泵流体连通,使得清洁溶液或其它合适的流体可以被喷射到一对夹板304a、304b的内表面304a1、304b1上,从而将污物或血液从内表面304a1、304b1清洗或清洁掉。类似地,激光器210可以位于铰接表面或夹板上并且邻近流体管以将清洁溶液喷射到激光器发射面上。

[0055] 在手术中,内窥镜300以与内窥镜200类似的方式使用,区别在于一旦第三段302c

已经在胸腔内前进,临床医生就操纵一对夹板304a、304b,从而促使该对夹板304a、304b从第一接近位置旋转到第二打开位置。然后可以遵循上面关于内窥镜200所描述的步骤。

[0056] 参考图4,图4示出了根据本公开所提供的具有表面扫描能力的内窥镜的又一个实施例,并且所述内窥镜整体以附图标记400来标识。内窥镜400与先前描述的内窥镜200基本类似,并且因此出于简洁的目的,只描述两者之间的区别。细长主体的第二段402b包括固定到其上的盖414,所述盖414能够从第一延伸位置滑动到第二缩回位置,在所述第一延伸位置处,第三段402c布置在所述盖414中,在所述第二缩回位置处,第三段402c被暴露(即不再被盖414防护)。盖414与合适的致动器机械连通,使得临床医生可以选择性地在第一延伸位置和第二缩回位置之间操纵盖。第三段402c可以相对于盖414由临床医生独立地致动,或者第三段402c可以与盖414机械连通。以这种方式,第三段402c可以通过任何合适的装置(例如线、杆等)联接到盖414,使得当盖布置在第一延伸位置时,盖414使第三段402c被布置在第一位置处,并且当盖414布置在第二缩回位置时,盖414使第三段402c旋转到第二位置处,其中,在所述第一位置处,第三段402c与第二段402b轴向对准,在所述第二位置处,第三段402c与第二段402b成入射关系。

[0057] 在实施例中,偏置元件(未示出)可以插置在第三段402c和第二段402b之间,将第三段402c偏置到第二铰接位置。以这种方式,当盖414布置在第一延伸位置时,第三段402c被完全接收在盖414内并被禁止铰接(即,与第二段轴向对准)。当盖414布置在第二缩回位置时,偏置元件将第三段402c偏置到第二铰接位置(即,旋转到与第二段402b成入射的角度)。应当理解的是,偏置元件可以被放置为处于拉紧或压缩状态,并且可以是本领域已知的任何偏置元件,例如螺旋弹簧、板簧等。

[0058] 第三段包括外表面404,光学摄像头406、光源408、激光器410和第二摄像头412布置在该外表面404上。光学摄像头406、光源408、激光器410和第二摄像头412中的每个均与内窥镜200的光学摄像头206、光源208、激光器210和第二摄像头212完全相同,并且因此在此不进行赘述。应当理解的是,光学摄像头406、光源408、激光器410和第二摄像头412可以以任何位置、顺序或取向布置。可以想到,内窥镜400可以包括如关于内窥镜300所描述的流体管(未示出),使得流体管可以将流体喷射到外表面404上。

[0059] 在手术中,内窥镜400以与内窥镜200类似的方式使用,区别在于一旦第三段302c已经在胸腔内前进,临床医生就将盖414从第一延伸位置操纵到第二缩回位置以露出第三段402c的外表面404。盖414的缩回使得第三段402c旋转到第二铰接位置,此时可以遵循上面关于内窥镜200所描述的步骤。

[0060] 现在转到图5-图7,图5-图7示出了根据本公开所提供的具有表面扫描能力的内窥镜的另一实施例,并且所述内窥镜整体以附图标记500标识。内窥镜500与先前描述的内窥镜200基本类似,并且因此,出于简洁的目的,仅描述两者之间的区别。内窥镜500的远侧部分500a包括布置在远侧部分500a中的投射组件502和摄像头504。应当理解的是,内窥镜500的远侧部分500a可以与上面关于内窥镜200所详细描述的第二段202c相类似。

[0061] 投射组件502是数字光处理(DLP)投射系统,并且包括DLP芯片502a、光源502b、一个或多个反射镜502c、第一透镜502d和第二透镜502e,然而可以想到投射组件502可以包括能够投射DLP图像的任何合适的部件。在实施例中,DLP投射系统可以是单芯片或三芯片系统,并且在一个非限制性实施例中,可以从超微(pico)类别投射系统(超小型投射系统)中

选择。光源502b可以是能够投射DLP图像的任何合适的光源，所述光源502b例如为LED光源、激光光源、卤素光源等。

[0062] 如图7最优地所示，光源502b朝向第一透镜502d发射光。第一透镜502d与光源502b对准并且构造为准直从光源502b发射的光（即，使发散/会聚的光彼此平行并且垂直于透镜）。第一透镜502d可以是具有平坦表面和相对的凸形表面的准直透镜（即平凸透镜），然而可以想到任何合适的布置。反射镜502c布置在投射组件502内并相对于光源502b和第一透镜502d以锐角定向。应当理解的是，反射镜502c相对于光源502b和第一透镜502d定向的角度可以根据DLP芯片502a、光源502b和第一透镜502d在投射组件502内的位置来调节。

[0063] 反射镜502c将离开第一透镜502d的准直光朝DLP芯片502a反射。DLP芯片502a处理由反射镜502c反射的光，并且将光朝向第二透镜502e反射并使光穿过第二透镜502e。虽然通常被示为平凹透镜，但是可以想到，第二透镜502e可以是能够以任何合适的图案聚焦和/或重定向光的任何合适的透镜。应当理解的是，可以基于正在执行的步骤的需要来选择第二透镜502e的轮廓。如图7中最优地所示，第二透镜502e相对于由细长主体202限定的纵向轴线以大体垂直的角度投射由DLP芯片502a产生的图像图案，但是可以想到，可以使用任何合适的取向来进行投射。

[0064] DLP芯片502a构造为将可定制的结构光图案506投射到患者的解剖结构上（图5）。可以想到，结构光图案506可以针对正在被扫描的患者的特定解剖结构进行定制的调整，例如结构光图案506可以在大视野或小视野、狭窄的视野等上投射。应当理解的是，DLP芯片502a能够产生可以被投射到患者解剖结构上的各种各样的图像，所述图像具有各种各样的形状、强度、覆盖面积等。在一个非限制性实施例中，DLP芯片502a可以投射与患者解剖结构的正在被扫描的部分的整体形状（例如椭圆形形状、圆形形状、不规则形状等）相匹配的结构光图案506。

[0065] 摄像头504与第二透镜502e成已知角度和已知距离地布置在内窥镜500的远侧端部部分500a内，使得可以准确地识别由DLP芯片502a投射的结构光图案506。摄像头504相对于第二透镜502e的已知距离和已知角度与合适的数学关系（例如三角函数或其他合适的对数函数）一起输入到并存储在联接到计算机（未示出）的存储器（未示出）内。摄像头504相对于第二透镜502e的已知距离和已知角度与由DLP芯片502a投射的已知的结构光图案506一起被输入到数学关系中。使用这些数学关系，可以计算图像的每个部分的精确深度和位置，并且可以在多个位置处立即确定患者解剖结构的形貌并且覆盖大的视野或区域，而不是在单个位置处确定患者解剖结构的形貌或覆盖更窄的视野。

[0066] 可以想到，由DLP芯片502a投射的结构光图案506可以被改变或定制以校正由第二透镜502e或位于从光源502b发射的光的路径内的任何其它光学装置（例如第一透镜502d、反射镜502c等）产生的光学像差或光学失真。以这种方式，可以想到，DLP芯片502a可以投射预失真图像以补偿由投射组件502内的光学装置（例如，第一透镜502d、反射镜502c和第二透镜502e）产生的测量失真。

[0067] 应当理解的是，投射组件502和摄像头504可以电联接到与内窥镜500相联的计算机、处理器和存储器（未示出）。以这种方式，可以想到，临床医生可以使用任何合适的用户输入设备（即，触摸屏、鼠标、键盘等）输入命令或控制由DLP芯片502a投射的结构光图案506。

[0068] 如图8所示,在实施例中,投射组件502可以远离内窥镜500的远侧端部部分500a布置。以这种方式,投射组件502布置在患者外部,并且由投射组件502投射的结构光图案506经由光导508(例如光缆)传输,所述光导508联接到DLP芯片502a或与DLP芯片502a的输出相关联的任何合适的透镜(未示出)。可以想到,众所周知,光导可以由大致中空的构件形成,其中,反射镜布置在沿大体中空的构件的长度限定的弯曲位置处。可替代地,可以想到,取决于所需的结构光的波长,光导可以形成为实心柔性光纤或中空柔性光纤。虽然通常被称为光导电缆,但是可以想到,取决于正在执行的步骤的需要,可以利用传输光或光学信息的任何合适的装置。

[0069] 光导508终止于第二透镜502e,第二透镜502e相对于细长构件202的纵向轴线成一角度定向。尽管第二透镜502e通常示出为相对于纵向轴线限定45度角,但是可以想到,第二透镜502e可以相对于纵向轴线以任何合适的角度定向。摄像头504布置在内窥镜500的远侧部分上并且平行于纵向轴线定向。以这种方式,摄像头504处于拦截并捕捉反射的结构光图案506的位置处。可以想到,摄像头可以布置在细长主体202内,或者可以使用任何合适的方法(例如紧固件、粘合剂、包覆成型等)布置在细长主体202的外部部分上。

[0070] 应当理解的是,通过将投射组件502定位在患者外部,内窥镜500的尺寸可以相对减小。此外,DLP芯片502a的尺寸不受内窥镜500的尺寸的限制。因此,任何合适的DLP投射器可以与任何合适的光源502b一起使用,而不用考虑最小化。应当理解的是,内窥镜500的清洁也被简化,以及只有内窥镜500需要清洁而不是除了内窥镜500之外的整个DLP投射系统需要清洁。

[0071] 参照图9,可以想到,摄像头504可以联接到与内窥镜500分离且不同的第二内窥镜510,而不是如上所述联接到内窥镜500。可以想到,摄像头504可以布置在第二内窥镜510的远侧端部部分510a内,或者在一个非限制性实施例中,摄像头504可以以与如上关于投射组件502所述的相似的方式布置在患者外部。

[0072] 第二内窥镜510与内窥镜500相类似,并且包括光导510a或传输光的其他类似装置或来自投射组件502的光学装置。光导510a终止于能够聚焦摄像头504的透镜510b。可以想到,透镜510b可以构造为聚焦摄像头504,或者在实施例中,透镜510b可以是固定的。虽然透镜510b大体示出为相对于由内窥镜510限定的纵向轴线“X”成一定角度定向,但是可以想到,取决于正在执行的步骤的需要,透镜510b可以相对于纵向轴线“X”以任何合适的角度布置。虽然第二内窥镜大体示出为固定地固定到内窥镜500,但是可以想到,第二内窥镜可以相对于内窥镜500在相同或不同的位置处在患者体内前进。以这种方式,投射组件502和摄像头504可以具有相同或不同的视野。此外,通过将摄像头504布置在患者外部,第二内窥镜510的尺寸可以相对减小。此外,摄像头504的类型和尺寸不受第二内窥镜510的尺寸的限制。此外,仅需要在步骤之后清洁第二内窥镜510,而无需清洁除了内窥镜510之外的摄像头电子设备。

[0073] 应当理解的是,透镜510b相对于内窥镜500的第二透镜502e所处的位置必须是已知的,以便准确地计算患者解剖结构的形貌。如果第二内窥镜510固定地固定到内窥镜500,则透镜510b相对于第二透镜502e的位置总是已知的。然而,如果第二内窥镜510与内窥镜500相分离地在患者体内前进,则必须确定透镜510b相对于第二透镜502e的位置。可以想到,可以使用用于确定透镜510b和第二透镜502e中的每一个的位置的任何合适的方法,例

如电磁传感器、例如MRI、荧光检查等的成像模式、RFID等。

[0074] 在手术中,首先,使用任何合适的成像装置(未示出)(例如MRI成像装置、超声波成像装置、CT扫描成像装置、正电子发射断层扫描(PET)成像装置等)对患者“P”(图5)进行成像,并且图像被存储在联接到计算机(未示出)的存储器(未示出)内。在对患者“P”成像之后,临床医生使用套管针(未示出)或其他合适的装置刺穿患者“P”的胸部。内窥镜500在套管针之内前进,并且之后在患者“P”的胸腔内(图5)前进。当内窥镜500在胸腔内进一步前进时,临床医生在显示器(未示出)上观察由摄像头504获得的图像,并且一旦内窥镜500的远侧端部部分500a邻近肺“L”,临床医生就操纵内窥镜500以将内窥镜500的远侧端部部分500a定向为相对于肺“L”的表面平行的取向(图5)。一旦内窥镜500的远侧端部部分500a处于平行取向,则临床医生就激活投射组件502并将结构光图案506投射到肺“L”的表面上。

[0075] 结构光图案506被肺“L”的表面反射回,并由摄像头504检测。内窥镜500的远侧端部部分500a沿尾侧方向、头侧方向、横向方向或以上方向的组合在肺“L”的表面上前进。由摄像头504获得的数据由计算机(未示出)使用任何合适的方法(例如拼合等)处理以产生肺“L”的表面的三维(3D)图,所述数据例如为摄像头504相对于第二透镜502e的已知的距离和角度以及由投射组件502投射的已知的结构光图案506。因此,临床医生使内窥镜500在肺“L”的整个表面上前进,以便尽可能地获得肺“L”的表面的完整的图。

[0076] 例如如本文所述的内窥镜这样的手术器械还可以构造为与机器人手术系统一起工作,而该机器人手术系统通常称作“Telesurgery”。这样的系统采用各种机器人元件来辅助外科医生并允许手术器械的远程操作(或部分远程操作)。各种机器人臂、齿轮、凸轮、滑轮、电马达和机械式马达等可以用于此目的,并且可以与机器人手术系统一起设计以在手术或治疗过程中协助外科医生。这样的机器人系统可以包括远程可操纵的系统、自动灵活的手术系统、远程灵活的手术系统、远程铰接式手术系统、无线手术系统、模块化或可选择性构造的远程操作的手术系统等。

[0077] 机器人手术系统可以与靠近手术室或位于远程位置的一个或多个控制台一起使用。在这种情况下,一组外科医生或护士可以准备患者进行手术,并使用本文所公开的一个或多个器械来配置机器人手术系统,而另一外科医生(或一组外科医生)通过机器人手术系统远程控制器械。应当理解的是,技艺精湛的外科医生可以在多个位置执行多个操作,而不用离开他/她的远程控制台,这能够在经济上有利并且同时对特定患者或一系列患者有利。

[0078] 手术系统的机器人臂通常通过控制器联接到一对主手柄。手柄可以由外科医生移动以产生任何类型的手术器械(例如,末端执行器、抓紧器、刀、剪刀、内窥镜等)的工作端的相应的移动,这可以补充本文所述的一个或多个实施例的使用。可以对主手柄的移动进行缩放以使得工作端的相应的移动与由外科医生的操作手执行的移动不同、更小或更大。比例因子或传动比可以是可调节的,使得操作者可以控制一个手术器械或多个手术器械的工作端的分辨率。

[0079] 可以想到,本文所述的内窥镜可以通过机器人系统定位,并且内窥镜的精确位置被传输到计算机以构建被扫描的器官或手术区域的3D图像。机器人系统具有自动扫描手术区域并构建该区域的完整3D模型的能力,以帮助外科医生引导机器人臂或为机器人系统提供必要的3D信息以进一步自动地实施手术步骤。在实施例中,在内窥镜包括彼此独立的摄像头和结构光光源的情况下,机器人系统可以分别引导摄像头和结构光光源。机器人系统

提供了相应的内窥镜之间的相对坐标,而该相对坐标是对结构光和摄像头视图中的位置进行三角测量以构建手术区域的3D表面所需的。以这种方式,机器人系统的特殊优点在于能够将结构光光源自主地定位到摄像头或摄像头内窥镜的视野上。

[0080] 主手柄可以包括各种传感器以向外科医生提供与各种组织参数或状况相关的反馈,所述组织参数和状况例如为由于操作、切割或其他处理产生的组织抗力、由器械施加到组织上的压力、组织温度、组织阻抗等。应当理解的是,这样的传感器为外科医生提供了模拟实际操作状况的增强的触觉反馈。主手柄还可以包括各个不同的致动器以用于精细的组织操作或治疗从而进一步增强外科医生模拟实际操作状况的能力。

[0081] 参照图10,医疗工作站整体示出为工作站1000,并且大体可以包括:多个机器人臂1002、1003;控制装置1004;以及与控制装置1004相联的操作控制台1005。操作控制台1005可以包括显示装置1006和手动输入装置1007、1008,所述显示装置1006可以被特别地设置以显示三维图像,由例如外科医生这样的人(未示出)借助于手动输入设备1007、1008可以能够在第一操作模式下远程操纵机器人臂1002、1003。

[0082] 根据本文公开的若干实施例中的任一个,如将在下文所详细描述,机器人手臂1002、1003中的每一个均可以包括通过接合件和附接装置1009、1011连接的多个构件,例如支撑端部执行器1100的手术工具“ST”可以附接到附接装置1009、1011。

[0083] 可以通过连接到控制装置1004的电驱动器(未示出)来驱动机器人臂1002、1003。可以设置控制装置1004(例如计算机)以激活驱动器(特别是通过计算机程序来激活),使得机器人臂1002、1003、机器人臂的附接装置1009、1011以及由此手术工具(包括端部执行器1100)根据由手动输入装置1007、1008限定的移动执行期望的移动。控制装置1004还可以设置为管控机器人臂1002、1003和/或驱动器的移动。

[0084] 医疗工作站1000可以构造为通过端部执行器1100用于躺在患者台1012上的待以微创方式进行治疗的患者1013。医疗工作站1000还可以包括两个以上的机器人臂1002、1003,附加的机器人臂同样连接到控制装置1004并且能够通过操作控制台1005进行远程操纵。医疗器械或手术工具(包括端部执行器1100)也可以附接到附加的机器人臂。医疗工作站1000可以包括数据库1014(特别地联接到控制装置1004),例如患者/生命体1013的术前数据和/或解剖图谱存储在数据库1014中。

[0085] 针对示例性机器人手术系统的构造和操作的更详细的讨论,参考Thomas Neff等人的名称为“医疗工作站(Medical Workstation)”的美国专利No8,828,023,其全部内容通过引用并入本文。

[0086] 虽然已经在附图中示出了本公开的若干实施例,但由于本公开旨在与本领域将允许的范围一样宽广,因此其并不旨在将本公开限制于此,并且该说明书也应同样地解读。因此,上述描述不应被解释为限制性的,而仅仅是特定实施例的示例。

[0087] 如上所述,术语“临床医生”是指医生、护士或任何其他医护人员提供者,并且可以包括辅助人员。在本说明书中,术语“近侧”是指装置或装置的部件的更靠近临床医生的部分,术语“远侧”是指装置或装置的部件的更远离临床医生的部分。此外,术语“尾侧”是指朝向患者的脚的方向,术语“头侧”是指朝向患者头部的方向。此外,在附图和上述说明中,例如前、后、上、下、顶、底这样的术语和类似的方向术语仅用于方便描述,并不旨在限制本公开。在上述描述中,未详细描述已知的功能或结构,以避免不必要的细节掩盖本公开。

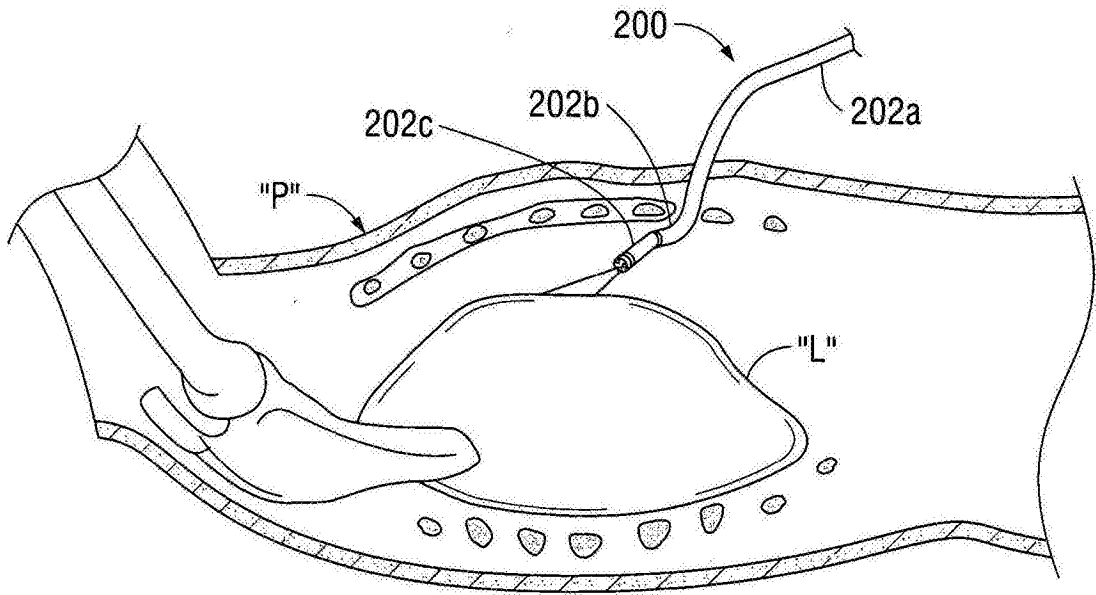


图1

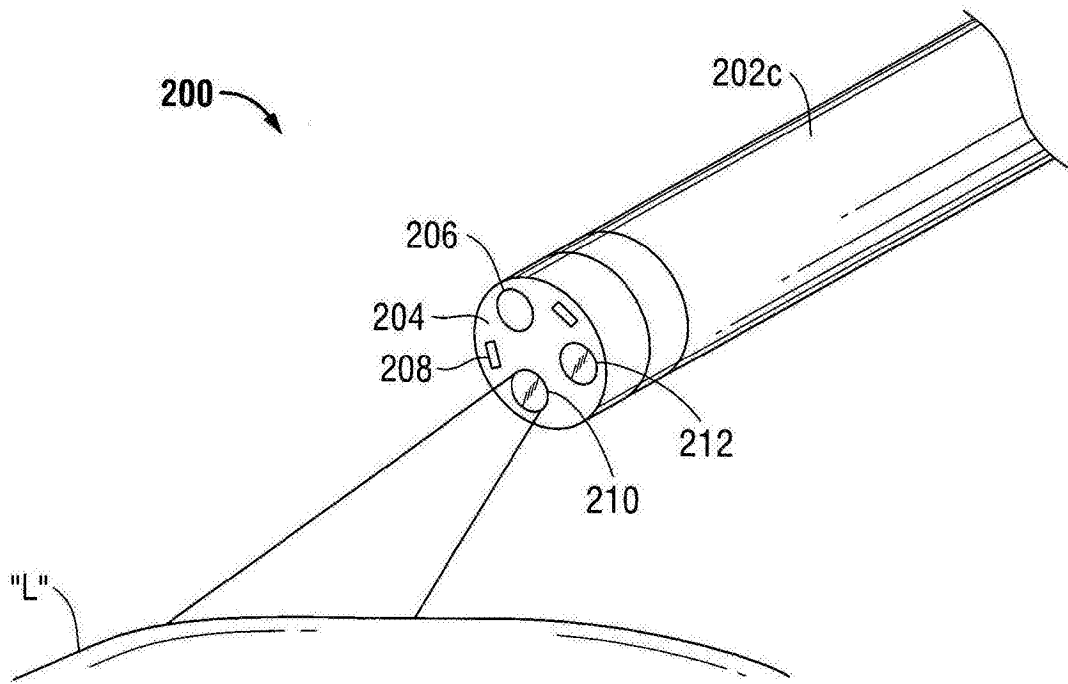


图2

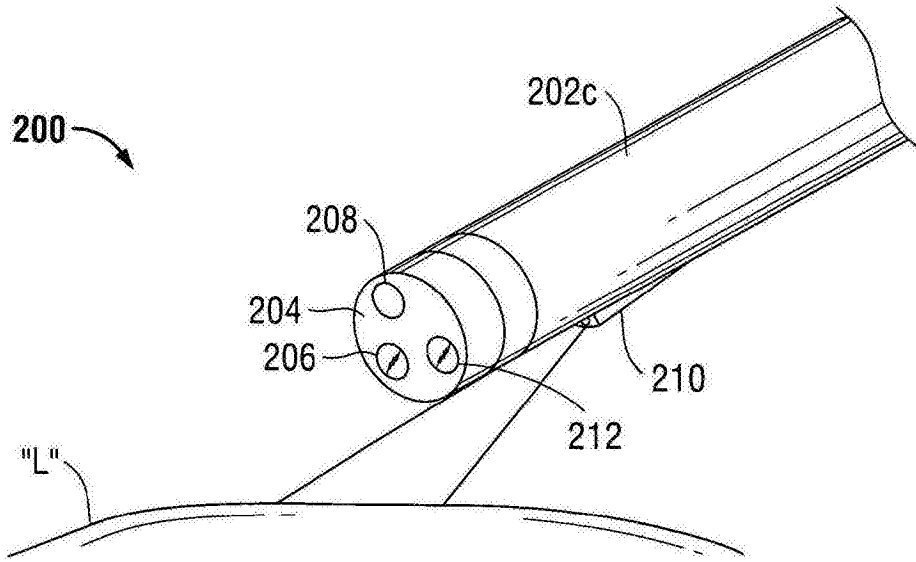


图2A

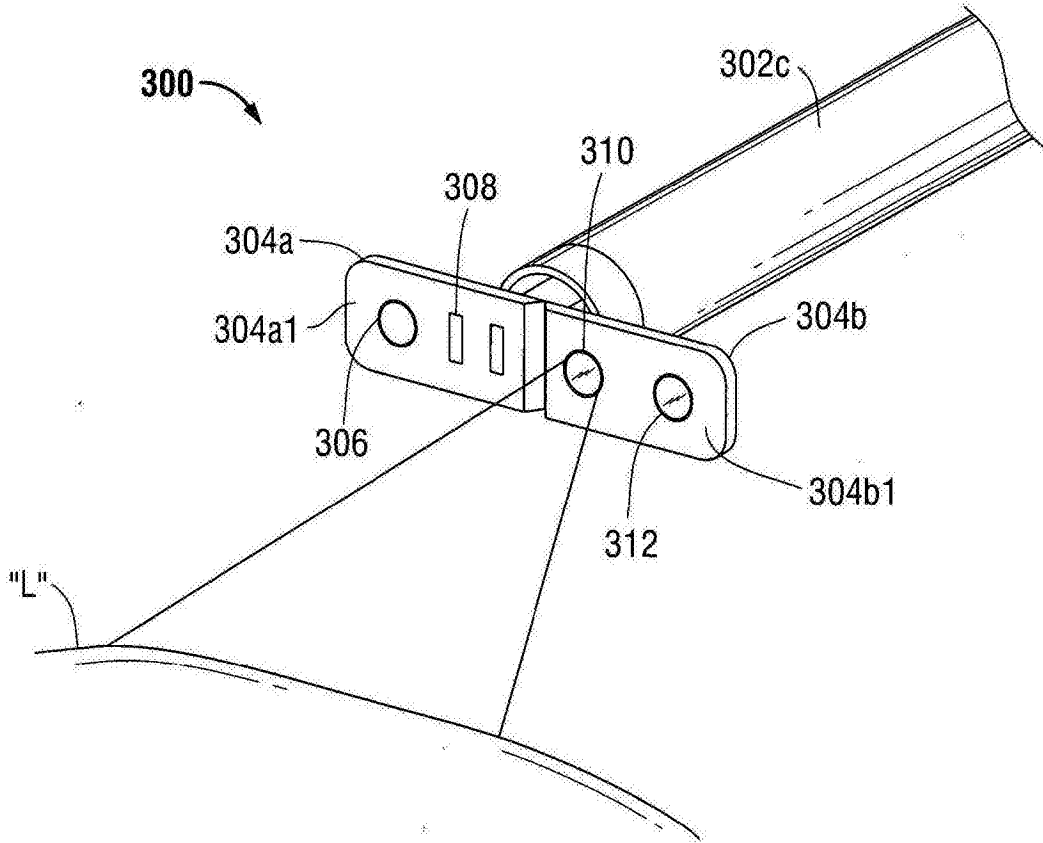


图3

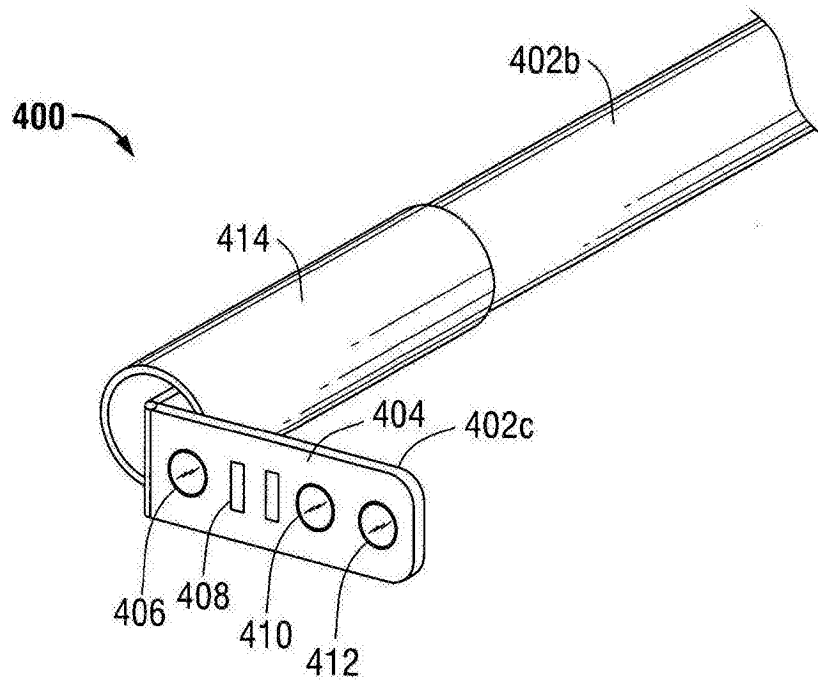


图4

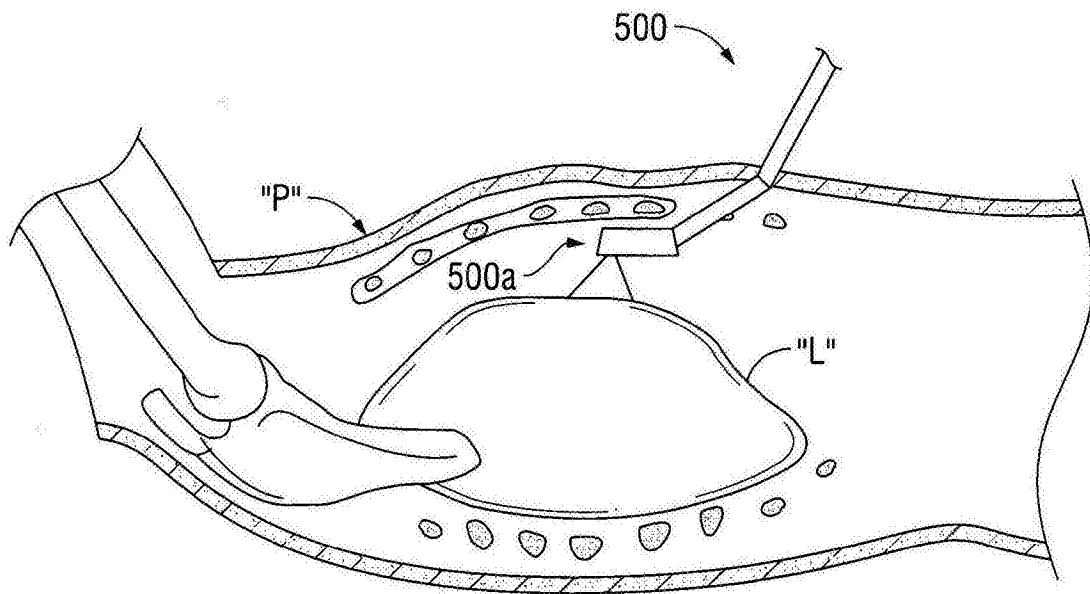


图5

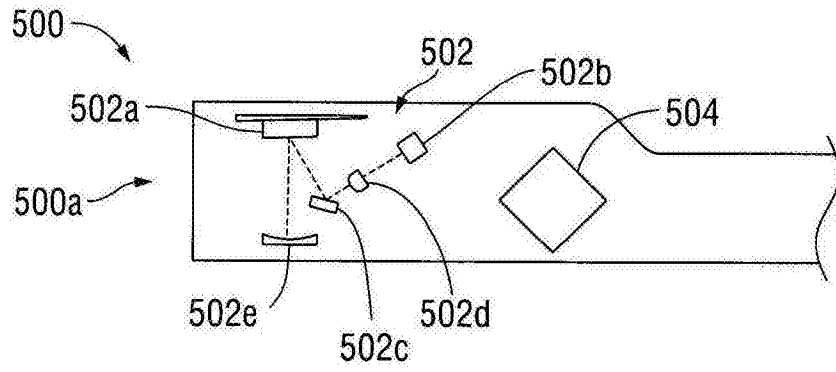


图6

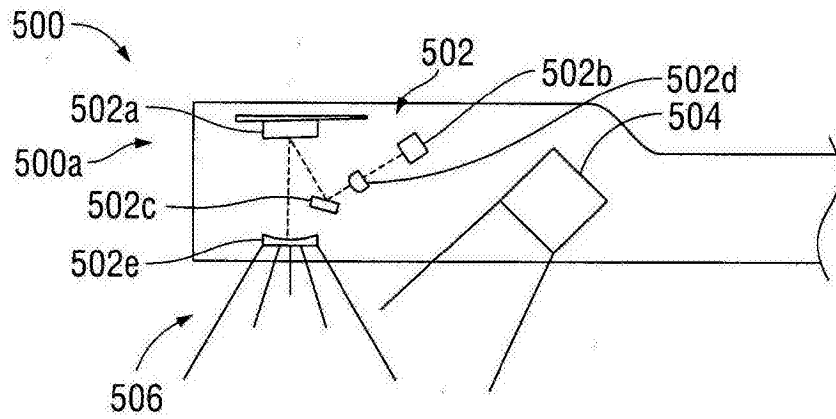


图7

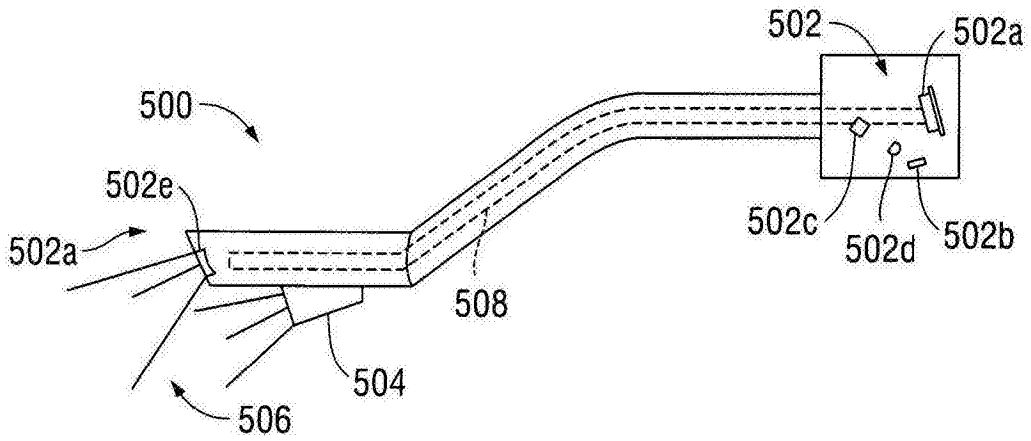


图8

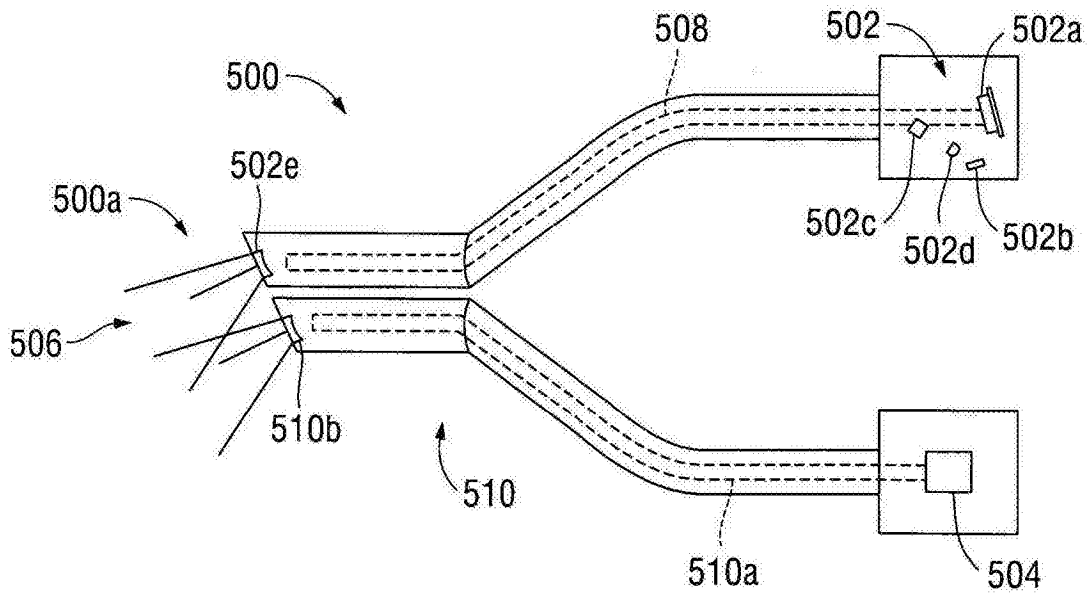


图9

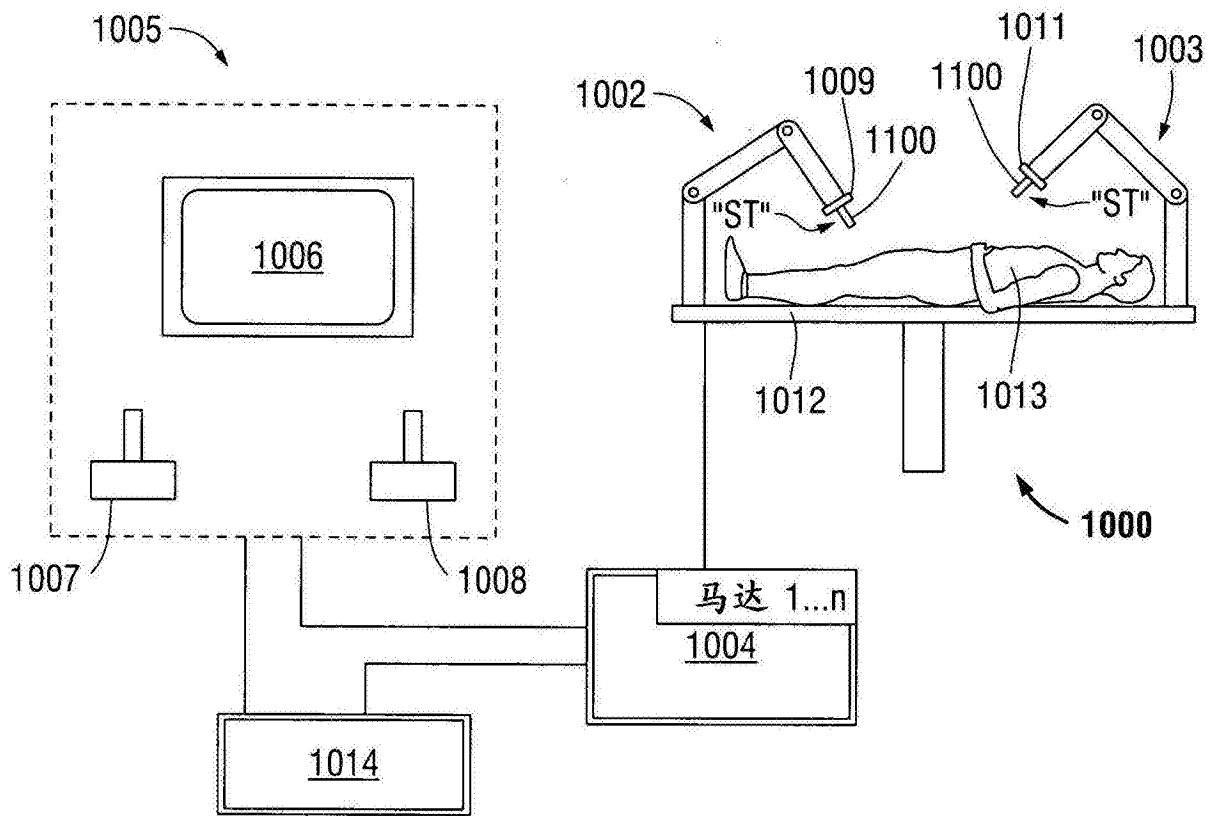


图10

专利名称(译)	用于表面扫描的胸部内窥镜		
公开(公告)号	CN107260117A	公开(公告)日	2017-10-20
申请号	CN201710204462.9	申请日	2017-03-31
[标]申请(专利权)人(译)	柯惠有限合伙公司		
申请(专利权)人(译)	柯惠有限合伙公司		
当前申请(专利权)人(译)	柯惠有限合伙公司		
[标]发明人	JD萨尔特 WC哈丁 PJ迪格曼		
发明人	J·D·萨尔特 W·C·哈丁 P·J·迪格曼		
IPC分类号	A61B1/313 A61B1/04 A61B5/00		
CPC分类号	A61B1/04 A61B1/313 A61B5/0075 A61B1/00009 A61B1/0005 A61B1/00096 A61B1/00172 A61B1/00193 A61B1/008 A61B1/05 A61B1/0676 A61B1/0684 A61B5/0084 A61B5/061 A61B5/1076 A61B5/1079 A61B5/6885 A61B34/35 A61B2034/301 G02B23/2415 G02B23/2461 G02B23/2484 H04N5/2256 H04N2005/2255		
优先权	62/315773 2016-03-31 US 15/468981 2017-03-24 US		
其他公开文献	CN107260117B		
外部链接	Espacenet SIPO		

摘要(译)

本公开提供了一种手术设备，所述手术设备包括内窥镜、摄像头、光源和结构光图案源。所述内窥镜包括细长主体，所述细长主体具有能够相对于彼此被操纵的多个段。摄像头、光源和结构光图案源协作以确定患者体内的表面的形貌。本公开还提供了一种执行手术的方法。

