



(12)发明专利

(10)授权公告号 CN 107095637 B

(45)授权公告日 2019.10.18

(21)申请号 201710437045.9

CN 1925783 A,2007.03.07,

(22)申请日 2017.06.04

US 4832473 A,1989.05.23,

(65)同一申请的已公布的文献号

CN 101327115 A,2008.12.24,

申请公布号 CN 107095637 A

审查员 王歆媛

(43)申请公布日 2017.08.29

(73)专利权人 无锡夕阳康科技有限公司

地址 214100 江苏省无锡市南长区阳光城
市花园B区1号306

(72)发明人 邵宏

(51)Int.Cl.

A61B 1/005(2006.01)

(56)对比文件

CN 106444005 A,2017.02.22,

CN 103153161 A,2013.06.12,

WO 2016199485 A1,2016.12.15,

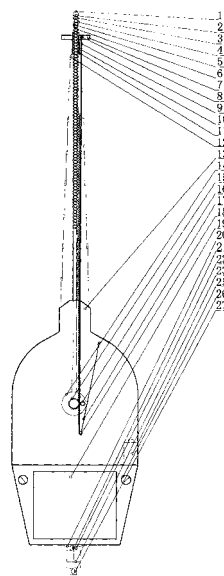
权利要求书1页 说明书3页 附图2页

(54)发明名称

一种能自动弯曲随腔检测的内窥镜

(57)摘要

一种能自动弯曲随腔检测的内窥镜,其特征包括内窥镜机构、道轨推送机构、自动弯曲机构;所述内窥镜机构在窥镜本体前端设置有升缩杆;升缩杆前端设置有窥杆头;窥镜本体与窥杆头中设置有自动弯曲机构、屏显系统;所述道轨推送机构的道轨上设置有气缸、滑台;所述弯曲机构与弯曲控制装置的窥镜头下设置有窥镜线、窥节、窥节销,窥节的两侧设置有控制线;所述弯曲控制装置设置有齿条、拉簧、压条轮、控弯齿轮;控弯齿轮下面设置有窥镜线控制轮;采用设置于窥镜本体上的弯曲机构、弯曲控制装置与道轨推送机构有机结合,只需控制气缸动作就能使窥杆头接触被探测件弯道口后自动进入被测弯道腔随腔检测成像,为自动化、智能化生产打下基础。



1. 一种能自动弯曲随腔检测的内窥镜,其特征是:包括内窥镜机构、弯曲机构、道轨推送机构;所述内窥镜机构中设置有弯曲机构,所述内窥镜机构下端设置有道轨推送机构;

所述内窥镜机构,包括本体(13),本体(13)前端设置有升缩杆(12),升缩杆(12)前端设置有窥杆头(7),窥杆头(7)中设置有升缩杆连接件(10),本体(13)与窥杆头(7)中设置有弯曲机构,所述弯曲机构顶端设置有窥镜头(1),所述本体(13)中还设置有屏显系统(19)、电池(25)、本体连接孔(26);

所述弯曲机构,包括在升缩杆连接件(10)中设置的窥镜杆护套(11),窥镜杆护套(11)中设置有保护管(4),保护管(4)的顶端设置有窥镜护套(28),窥镜护套(28)的顶端中设置有窥镜头(1),窥镜头(1)下端设置有窥镜线(2),窥镜护套(28)下端的保护管(4)中设置有窥节(3)与窥节销(6),窥节(3)的两侧设置有左、右控制线(5);所述弯曲机构还包括窥杆头(7)上设置的齿条销(8),齿条销(8)连接到齿条(9)的顶端,齿条(9)的后端设置有拉簧连接点(18),拉簧(17)的一端设置在拉簧连接点(18)上,拉簧(17)的另一端连接于本体(13)上,所述齿条(9)的外侧设置有压条轮(16),齿条(9)的内侧设置有控弯齿轮(15),控弯齿轮(15)下面设置有窥镜线控制轮(14),窥镜线控制轮(14)中设置有内线轮与外线轮;所述道轨推送机构,设置有道轨(22);道轨(22)的后端设置有气缸定位孔(27);气缸定位孔(27)上连接有气缸(23);道轨(22)上设置有滑台(20);

所述升缩杆连接件(10)与升缩杆(12)的前端连接;

所述弯曲机构的窥镜护套(28)设置于窥镜头(1)后侧的外周上,所述窥节销(6)设置于窥节(3)之间;所述窥镜线(2)连接屏显系统(19);所述窥镜护套(28)的后端与窥节(3)前端、保护管(4)前端连接,窥节(3)前端两侧分别与左、右控制线(5)前端连接,所述左、右控制线(5)后端分别与内线轮、外线轮连接,并设置于保护管(4)中;所述内线轮、外线轮连接于控弯齿轮(15)下方;所述外线轮的轮径稍大于内线轮;

所述气缸(23)后端与气缸定位孔(27)连接,滑台连接孔(21)设置于滑台(20)后端与气缸(23)的气缸杆顶端连接;

所述保护管(4)为软管;

所述右控制线连接于窥节(3)顶端外侧与外线轮,设置于窥节弯外侧;所述左控制线连接于窥节(3)顶端内侧与内线轮,设置于窥节弯内侧;所述窥节(3)弯曲合龙的夹角角度是根据产品内腔的弯曲度设置;

所述窥节销(6)连接窥节(3)后制成的窥节链能在同一平面上单向弯曲与复位;

所述保护管(4)能在窥镜杆护套(11)中滑动。

一种能自动弯曲随腔检测的内窥镜

技术领域

[0001] 本申请涉及内窥镜领域,具体地说是一种能自动弯曲随腔检测的内窥镜。

背景技术

[0002] 专利号:CN201410322232.9,发明名称:基于视线追踪控制的医用内窥镜操控系统,已经能够通过眼动作和视线进行追踪识别而对显示画面上的操作指针加以控制,还能够通过语音和操作键等方式,实现人机交互,并通过头戴式视线追踪控制器上的显示画面呈现医用内窥镜的探头前方拍摄到的数字图像,在视觉上达到了数字图像画面与现实场景相叠加的效果;

[0003] 专利号:CN106444005A,发明名称:一种多弯部装置及工业内窥镜,包括图像采集系统、连接件、手柄液晶显示器控制装置;

[0004] 专利号:CN106645179A,发明名称:一种工件缺陷自动检测系统及方法,包括底座,所述底座上垂直设置有线性导轨,所述线性导轨相对所述底座的另一端固定设置有内窥镜,所述内窥镜外接工业相机;所述线性导轨上位于所述内窥镜和所述底座之间的位置设置有运动平台,所述运动平台上设置有用于夹持待检测工件的夹具,所述运动平台还包括垂直运动控制器和旋转运动控制器;所述系统还包括总控制器和机械臂,所述总控制器分别与所述工业相机、垂直运动控制器、旋转运动控制器和机械臂电连接,只对直腔窥测。

[0005] 所述以上现有技术不能满足现代工业生产线,自动对有单向弯道的产品进行快速内窥自检的要求、与满足智能化工业生产的可追溯等工作。

发明内容

[0006] 本申请针对上述问题,提供一种能自动弯曲随腔检测的内窥镜,实现弯腔产品的自动化快速随腔检测。

[0007] 按照本申请的技术方案:一种能自动弯曲随腔检测的内窥镜,其特征包括内窥镜机构、弯曲机构、道轨推送机构。

[0008] 所述内窥镜机构中设置有弯曲机构,所述内窥镜机构下设置有道轨推送机构。

[0009] 所述内窥镜机构,包括窥镜本体13,本体13前端设置有升缩杆12,升缩杆12前端设置有窥杆头7,窥杆头7中设置有升缩杆连接件10,本体13与窥杆头7中设置有弯曲机构,所述弯曲机构顶端设置有窥镜头1,所述本体13中还设置有屏显系统19、电池25、本体连接孔26。

[0010] 所述弯曲机构,包括在连接件10中设置有窥镜杆护套11,窥镜杆护套11中设置有保护管4,保护管4的顶端设置有窥镜护套28,窥镜护套28的顶端中设置有窥镜头1,窥镜头1下设置有窥镜线2,窥镜护套28下端保护管4中设置有窥节3、窥节销6,窥节3的两侧设置有左、右控制线5;所述弯曲机构还包括窥杆头7上设置有齿条销8,齿条销8上连接有齿条9,齿条9的另一端设置有拉簧连接点18,拉簧连接点18上设置有拉簧17,拉簧17的另一端连接于本体13上,所述齿条9的外侧设置有压条轮16,齿条9的内侧设置有控弯齿轮15,控弯齿轮15

下面设置有窥镜线控制轮14,窥镜线控制轮14中设置有内线轮与外线轮,外线轮的轮径稍大于内线轮。

[0011] 所述道轨推送机构,设置有道轨22;道轨22的后端设置有气缸定位孔27;气缸定位孔27上设置有气缸23;道轨22上设置有滑台20;

[0012] 所述保护管4为软管;

[0013] 所述右控制线连接于外线轮与窥节3顶端外侧,设置于窥节弯外侧。

[0014] 所述左控制线连接于内线轮与窥节3顶端内侧,设置于窥节弯内侧。

[0015] 所述窥节3弯曲合龙的夹角角度是根据产品内腔的弯曲度设置;

[0016] 所述窥节销6连接窥节3后制成的窥节链能在同一平面上单向弯曲与复位;

[0017] 所述本体13设置于滑台20上。

[0018] 所述保护管4设置于窥镜杆护套11中,能在窥镜杆护套11中滑动。

[0019] 所述窥杆头7在气缸23作用下,窥杆头7接触产品后使窥镜杆护套11推动升缩杆12后缩,并带动齿条9使控弯齿轮15与外线轮、内线轮旋转,牵动左、右控制线5收紧与放出,使保护管4伸出窥镜杆护套11后形成弯度。

[0020] 所述窥镜线2与屏显系统19连接,并记载、存储被测件腔道内的窥测图像。

[0021] 本申请的技术效果在于,一种能自动弯曲随腔检测的内窥镜,采用设置于窥镜本体上的弯曲机构、弯曲控制装置与道轨推送机构有机结合,只需控制气缸动作就能使窥杆头7接触被探测件弯道口后自动进入被测弯道腔随腔检测(记载其外观缺陷)成像,为分检、产品质量的追溯提供依据;为自动化、智能化生产打下基础。

附图说明

[0022] 图1是本申请一种能自动弯曲随腔检测的内窥镜的结构示意图。

[0023] 图2是本申请的内窥镜在气缸23作用下窥杆头7触及另件后能自动弯曲随腔进入检测的结构示意图。

具体实施方式

[0024] 下面结合附图对本申请中的具体实施方式作进一步说明。

[0025] 图1、图2中包括窥镜头1、窥镜线2、窥节3、保护管4、控制线5、窥节销6、窥杆头7、齿条销8、齿条9、升缩杆连接件10、窥镜杆护套11、升缩杆12、本体13、窥镜线控制轮14、控弯齿轮15、压条轮16、拉簧17、拉簧连接点18、屏显系统19、滑台20、滑台连接孔21、道轨22、气缸23、电池25、连接孔26、气缸定位孔27、窥镜护套28等。

[0026] 图1、图2所示,本申请是一种能自动弯曲随腔检测的内窥镜,包括内窥镜机构、弯曲机构、道轨推送机构。

[0027] 所述内窥镜机构,包括本体13、升缩杆12、窥杆头7、升缩杆连接件10、弯曲机构、窥镜头1、屏显系统19、电池25、连接孔26、窥镜护套28;所述升缩杆12设置于本体13前端;所述窥镜杆护套11设置于升缩杆连接件10中;升缩杆连接件10设置于升缩杆12中;窥杆头7与连接件10连接;连接件10与升缩杆12前端连接;所述弯曲机构设置于本体13与窥镜杆护套11中;所述窥镜头1设置于弯曲机构顶端,所述屏显系统19、电池25设置于本体13中,所述连接孔26设置于本体13中。

[0028] 所述弯曲机构,包括窥镜护套28、窥镜头1、窥镜线2、窥节销6、窥节3、保护管4、内线轮与外线轮、左右控制线5、弯曲控制装置包括齿条销8、齿条9、拉簧连接点18、拉簧17、压条轮16、控弯齿轮15、窥镜线控制轮14;所述窥镜护套28设置于窥镜头1后侧的外周上,所述窥节销6设置于窥节3之间;所述窥镜线2连接屏显系统19;所述窥镜护套28的后端与窥节3前端、保护管4前端连接,窥节3前端两侧分别与左右控制线5前端连接,所述左右控制线5后端分别与内线轮、外线轮连接,并设置于保护管4中;所述齿条销8设置于窥杆头7上;所述齿条9的顶端与齿条销8连接;所述拉簧连接点18设置于齿条9后端;所述拉簧17一端与拉簧连接点18连接,另一端与本体13上连接;所述压条轮16设置于本体13上齿条9的外侧;所述控弯齿轮15设置于齿条9的内侧;所述内线轮、外线轮连接于控弯齿轮15下方;所述外线轮的轮径稍大于内线轮。

[0029] 所述道轨推送机构,包括滑台20、道轨22、气缸23、气缸定位孔27、滑台连接点21;所述滑台20设置于道轨22上,所述气缸定位孔27设置于道轨22的后端,所述气缸23后端与气缸定位孔27连接,所述滑台连接点21设置于滑台20后端与气缸23的气缸杆顶端连接。

[0030] 所述保护管4为软管;

[0031] 所述右控制线连接于外线轮与窥节3顶端外侧,设置于窥节弯外侧。

[0032] 所述左控制线连接于内线轮与窥节3顶端内侧,设置于窥节弯内侧。

[0033] 所述窥节3弯曲合龙的夹角角度是根据产品内腔的弯曲度设置;

[0034] 所述窥节销6连接窥节3后制成的窥节链能在同一平面上单向弯曲与复位;

[0035] 所述本体13设置于滑台20上。

[0036] 所述保护管4设置于窥镜杆护套11中,能在窥镜杆护套11中滑动。

[0037] 所述窥杆头7在气缸23作用下,窥杆头7接触产品后使窥镜杆护套11推动升缩杆12后缩,并带动齿条9使控弯齿轮15与外线轮、内线轮旋转,牵动左、右控制线5收紧与放出,使保护管4伸出窥镜杆护套11后形成弯度。

[0038] 所述窥镜线2与屏显系统19连接,并记载、存储被测件腔道内的窥测图像。本申请一种能自动弯曲随腔检测的内窥镜,采用设置于窥镜本体上的弯曲机构、弯曲控制装置与道轨推送机构有机结合,只需控制气缸动作就能使窥杆头接触被探测件弯道口后自动进入被测弯道腔随腔检测(记载其表观缺陷)成像,为分检、产品质量的追溯提供依据;为自动化、智能化生产打下基础。

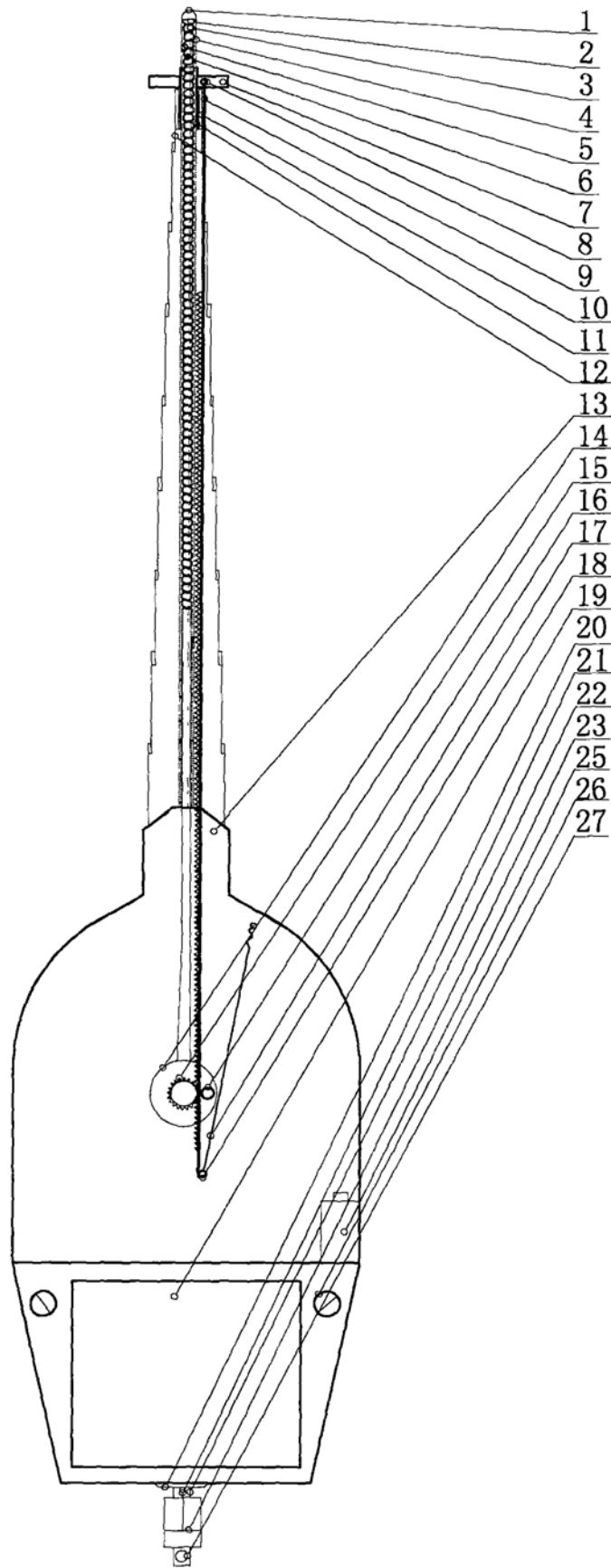


图1

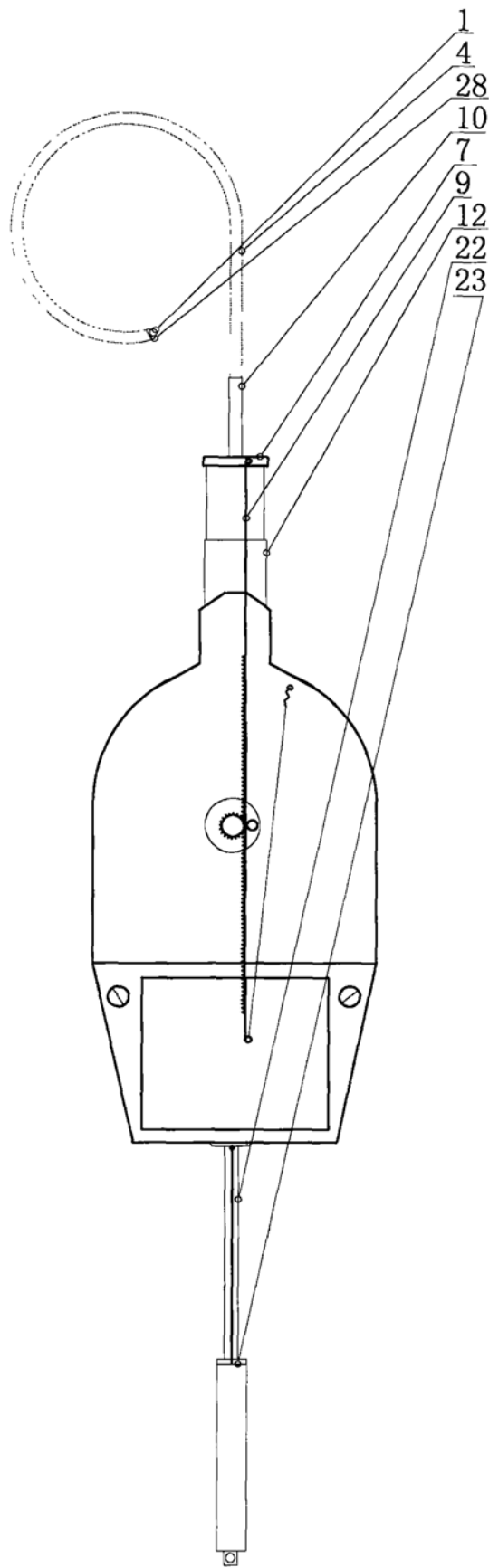


图2

专利名称(译)	一种能自动弯曲随腔检测的内窥镜		
公开(公告)号	CN107095637B	公开(公告)日	2019-10-18
申请号	CN2017110437045.9	申请日	2017-06-04
[标]申请(专利权)人(译)	无锡夕阳康科技有限公司		
申请(专利权)人(译)	无锡夕阳康科技有限公司		
当前申请(专利权)人(译)	无锡夕阳康科技有限公司		
[标]发明人	邵宏		
发明人	邵宏		
IPC分类号	A61B1/005		
其他公开文献	CN107095637A		
外部链接	Espacenet	SIPO	

摘要(译)

一种能自动弯曲随腔检测的内窥镜，其特征包括内窥镜机构、道轨推送机构、自动弯曲机构；所述内窥镜机构在窥镜本体前端设置有升缩杆；升缩杆前端设置有窥杆头；窥镜本体与窥杆头中设置有自动弯曲机构、屏显系统；所述道轨推送机构的道轨上设置有气缸、滑台；所述弯曲机构与弯曲控制装置的窥镜头下设置有窥镜线、窥节、窥节销，窥节的两侧设置有控制线；所述弯曲控制装置设置有齿条、拉簧、压条轮、控弯齿轮；控弯齿轮下面设置有窥镜线控制轮；采用设置于窥镜本体上的弯曲机构、弯曲控制装置与道轨推送机构有机结合，只需控制气缸动作就能使窥杆头接触被探测件弯道口后自动进入被测弯道腔随腔检测成像，为自动化、智能化生产打下基础。

