



(12)发明专利申请

(10)申请公布号 CN 106859714 A

(43)申请公布日 2017.06.20

(21)申请号 201710239083.3

(22)申请日 2017.04.13

(71)申请人 中国人民解放军总医院

地址 100083 北京市海淀区复兴路28号

(72)发明人 孟翔飞 段伟东 潘颖威 暴雷
马天如

(74)专利代理机构 北京市广友专利事务所有限
责任公司 11237

代理人 张仲波 李锐

(51) Int. Cl.

A61B 17/02(2006.01)

A61B 90/17(2016.01)

A61B 8/00(2006.01)

A61B 8/12(2006.01)

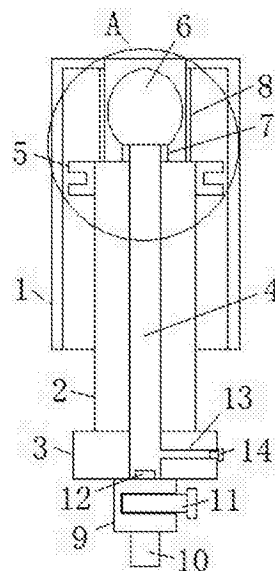
权利要求书1页 说明书4页 附图2页

(54)发明名称

一种可释放回收的腹腔镜下脏器托举囊

(57)摘要

本发明公开了一种可释放回收的腹腔镜下脏器托举囊,包括鞘管和活塞杆,所述鞘管的内侧插接有活塞杆,所述活塞杆的一端设有柄座,所述柄座远离活塞杆的一端设有连接头,所述连接头的一侧设有阀门,所述连接头远离柄座的一端连通有连接管,所述活塞杆的内部设有内腔,所述内腔的下端一侧连接有排放管道,所述活塞杆一端的外壁环绕设有胶塞,所述活塞杆的上端固定连接环形固定块,所述环形固定块的内壁套接有环形卡块,所述环形卡块和环形固定块之间设有托举囊,所述托举囊的外部设有保护套。本发明结构简单,易操作,通过活塞杆能够随时改变托举囊在脏器下的位置,且托举囊释放回收自如,具有很好地支撑和缓冲作用。



1. 一种可释放回收的腹腔镜下脏器托举囊,包括鞘管(1)和活塞杆(2),所述鞘管(1)的内侧插接有活塞杆(2),其特征在于:所述活塞杆(2)的一端设有柄座(3),所述柄座(3)远离活塞杆(2)的一端设有连接头(9),所述连接头(9)的一侧设有阀门(11),所述连接头(9)远离柄座(3)的一端连通有连接管(10),所述活塞杆(2)的内部设有内腔(4),且内腔(4)穿过柄座(3)并向连接头(9)的内侧延伸,所述内腔(4)的下端一侧连接有排放管道(13),且排放管道(13)贯穿柄座(3)并向外延伸,所述活塞杆(2)一端的外壁环绕设有胶塞(5),所述活塞杆(2)的上端固定连接有环形固定块(7),所述环形固定块(7)的内壁螺纹连接有环形紧固块(16),所述环形紧固块(16)的内壁套接有环形卡块(15),所述环形卡块(15)和环形紧固块(16)之间设有托举囊(6),所述托举囊(6)的下端设有接头(17),且接头(17)的内部设有通孔,所述托举囊(6)的外部设有保护套(8),且保护套(8)与鞘管(1)的内顶壁固定连接,所述活塞杆(2)的内壁环绕设有与保护套(8)对应的收纳槽(18),所述保护套(8)的底端且位于收纳槽(18)内设有环形凸块(19)。

2. 根据权利要求1所述的一种可释放回收的腹腔镜下脏器托举囊,其特征在于:所述胶塞(5)的内部一侧设有环形底块(51),所述环形底块(51)的外壁一侧环绕设有两个对称的橡胶套(53),两个所述橡胶套(53)内均设有若干个弹簧(52),两个所述橡胶套(53)远离环形底块(51)的一端均设有环形橡胶块(54),每个所述弹簧(52)的两端分别与环形底块(51)和环形橡胶块(54)固定连接。

3. 根据权利要求1所述的一种可释放回收的腹腔镜下脏器托举囊,其特征在于:所述连接管(10)的管口处接入有气体或者液体。

4. 根据权利要求1所述的一种可释放回收的腹腔镜下脏器托举囊,其特征在于:所述连接头(9)的上端且位于内腔(4)的内部设有流量计(12)。

5. 根据权利要求1所述的一种可释放回收的腹腔镜下脏器托举囊,其特征在于:所述排放管道(13)的排放口处设有密封塞(14)。

6. 根据权利要求1所述的一种可释放回收的腹腔镜下脏器托举囊,其特征在于:所述托举囊(6)膨胀后的外形为椭圆或橄榄状,且托举囊(6)采用软性透明材料制成。

7. 根据权利要求1所述的一种可释放回收的腹腔镜下脏器托举囊,其特征在于:所述活塞杆(2)的上端设有与保护套(8)对应的环形凹槽,且环形凸块(19)的内径大于环形凹槽的内径。

8. 根据权利要求1所述的一种可释放回收的腹腔镜下脏器托举囊,其特征在于:所述托举囊(6)位于环形卡块(15)和环形紧固块(16)的连接处设有海绵垫圈。

9. 根据权利要求1所述的一种可释放回收的腹腔镜下脏器托举囊,其特征在于:所述鞘管(1)的上端设有开槽,且开槽内设有塞子。

一种可释放回收的腹腔镜下脏器托举囊

技术领域

[0001] 本发明涉及医疗器械技术领域,尤其涉及一种可释放回收的腹腔镜下脏器托举囊。

背景技术

[0002] 肝脏外科腹腔镜手术中,病人呈平卧位,医生需要将肝脏充分游离并以下腔静脉为轴心向左向上旋转,方能显露右肝后叶的肝实质和下腔静脉,并对该区域的病变进行手术。传统的办法是将医用手套通过鞘管放入腹腔内,通过吸引器对手套进行充水,充水之后的手套,用外科夹夹闭开口,垫在脏器下方对脏器进行抬高。目前,申请号为201220340057.2的中国专利公开了一种腹腔镜下子宫托举固定器,由横杆、横杆固定筒、滑筒、竖杆、举宫棒、固定螺丝、垂直筒、子宫杯状托构成,此种方法,结构复杂,需要费时的操作,由于是在腹腔内部以长杆状器械进行远距离操作,对医生的要求很高,无法随时改变固定器的固定位置,以适应不同的抬高距离,因此,长期使用对医生造成一定的困扰。

发明内容

[0003] 为了解决上述背景技术中提到的问题,本发明提供一种可释放回收的腹腔镜下脏器托举囊。

[0004] 为了实现上述目的,本发明采用了如下技术方案:

[0005] 一种可释放回收的腹腔镜下脏器托举囊,包括鞘管和活塞杆,所述鞘管的内侧插接有活塞杆,所述活塞杆的一端设有柄座,所述柄座远离活塞杆的一端设有连接头,所述连接头的一侧设有阀门,所述连接头远离柄座的一端连通有连接管,所述活塞杆的内部设有内腔,且内腔穿过柄座并向连接头的内侧延伸,所述内腔的下端一侧连接有排放管道,且排放管道贯穿柄座并向外延伸,所述活塞杆一端的外壁环绕设有胶塞,所述活塞杆的上端固定连接有环形固定块,所述环形固定块的内壁螺纹连接有环形紧固块,所述环形紧固块的内壁套接有环形卡块,所述环形卡块和环形紧固块之间设有托举囊,所述托举囊的下端设有接头,且接头的内部设有通孔,所述托举囊的外部设有保护套,且保护套与鞘管的内顶壁固定连接,所述活塞杆的内壁环绕设有与保护套对应的收纳槽,所述保护套的底端且位于收纳槽内设有环形凸块。

[0006] 优选地,所述胶塞的内部一侧设有环形底块,所述环形底块的外壁一侧环绕设有两个对称的橡胶套,两个所述橡胶套内均设有若干个弹簧,两个所述橡胶套远离环形底块的一端均设有环形橡胶块,每个所述弹簧的两端分别与环形底块和环形橡胶块固定连接。

[0007] 优选地,所述连接管的管口处接入有气体或者液体。

[0008] 优选地,所述连接头的上端且位于内腔的内部设有流量计。

[0009] 优选地,所述排放管道的排放口处设有密封塞。

[0010] 优选地,所述托举囊膨胀后的外形为椭圆或橄榄状,且托举囊采用软性透明材料制成。

[0011] 优选地,所述活塞杆的上端设有与保护套对应的环形凹槽,且环形凸块的内径大于环形凹槽的内径。

[0012] 优选地,所述托举囊位于环形卡块和环形紧固块的连接处设有海绵垫圈。

[0013] 优选地,所述鞘管的上端设有开槽,且开槽内设有塞子。

[0014] 本发明中,鞘管的内部插接有活塞杆,活塞杆的底端设置有柄座,而柄座远离活塞杆的一端设置有连接头,连接头的一端连通有连接管,连接管的管口处接入有气体或者液体,气体和液体都能起到支撑作用,同时都具有缓冲效果,且连接头一侧设置有阀门,能够控制气体或者液体的流量和速度,避免冲入过量的气体或者液体,而活塞杆的内侧设置有内腔,且内腔的端部一侧连接有排放管道,排放管道的排放口处设置有密封塞,防止漏气或者漏液,且当手术完成时,拔掉密封塞使得气体或者液体从排放管道向外排放,且内腔的底部一侧设置有流量计,通过流量计能够准确地判断充入的气体和液体的量,从而结合阀门进行调节,同时在活塞杆端部的外壁环绕设置有胶塞,且胶塞的内侧壁设置有环形底块,环形底块的外壁一侧环绕设置有两个对称的橡胶套,橡胶套内设置有若干个弹簧,橡胶套远离环形底块的一端设置有环形橡胶块,胶塞具有一定的弹性性能和缓冲效果,防止托举囊回收过快,造成患者的不适,同时活塞杆的上端固定连接有环形固定块,而环形固定块的内壁螺纹连接有环形紧固块,环形紧固块的内壁套接有环形卡块,且环形卡块和环形紧固块之间通过海绵垫圈夹紧有托举囊,且托举囊的一端设置有接头,防止托举囊脱落,且托举囊膨胀后的外形为椭圆或橄榄状,托举囊采用软性透明材料制成,具有良好的弹性性能,起到了一定的支撑和缓冲作用,同时由于环形卡块和环形紧固块之间摩擦力较大,容易使得托举囊破损,海绵垫圈能够有效保护托举囊的损坏,延长了使用寿命,而托举囊的外部设置有保护套,且保护套的一端与鞘管的内顶壁固定连接,活塞杆的内壁环绕设置有与保护套对应的收纳槽,保护套的底端且位于收纳槽内设置有环形凸块,避免保护套在移动的过程中脱落,起到限位作用,且鞘管的上端通过开槽设置有塞子,手术完成后,将托举囊收回保护套内,并盖上塞子起到一定的保护作用,避免托举囊受到污染。本发明结构简单,易操作,通过活塞杆能够随时改变托举囊在脏器下的位置,且托举囊释放回收自如,具有很好地支撑和缓冲作用,使用便捷巧妙,适宜广泛推广。

[0015] 并且,本发明的托举囊采用软性透明材料,还可以用来术中托举超声探头,由于超声探头会有一定的焦距成像才会清晰,在腔镜手术中,使用超声探头对脏器表面进行超声操作时,操作空间狭小,超声探头与脏器表面的距离不理想,无法获得清晰的成像,此时将本发明的托举囊置于超声探头与脏器表面之间,调整托举囊的大小使得脏器表面位于超声探头的焦距上,可以显著改善术中超声成像效果。

附图说明

[0016] 图1为本发明的结构示意图;

[0017] 图2为本发明的A结构放大示意图;

[0018] 图3为本发明的B结构放大示意图。

[0019] 图中:1鞘管、2活塞杆、3柄座、4内腔、5胶塞、51环形底块、52弹簧、53橡胶套、54环形橡胶块、6托举囊、7环形固定块、8保护套、9连接头、10连接管、11阀门、12流量计、13、排放管道、14密封塞、15环形卡块、16环形紧固块、17接头、18收纳槽、19环形凸块。

具体实施方式

[0020] 下面将结合本发明实施例中的附图,对本发明实施例中的技术方案进行清楚、完整地描述,显然,所描述的实施例仅仅是本发明一部分实施例,而不是全部的实施例。

[0021] 参照图1-3,一种可释放回收的腹腔镜下脏器托举囊,包括鞘管1和活塞杆2,鞘管1的内侧插接有活塞杆2,活塞杆2的一端设有柄座3,柄座3远离活塞杆2的一端设有连接头9,连接头9的一侧设有阀门11,连接头9远离柄座3的一端连通有连接管10,活塞杆2的内部设有内腔4,且内腔4穿过柄座3并向连接头9的内侧延伸,内腔4的下端一侧连接有排放管道13,且排放管道13贯穿柄座3并向外延伸,活塞杆2一端的外壁环绕设有胶塞5,活塞杆2的上端固定连接有环形固定块7,环形固定块7的内壁螺纹连接有环形紧固块16,环形紧固块16的内壁套接有环形卡块15,环形卡块15和环形紧固块16之间设有托举囊6,托举囊6的下端设有接头17,且接头17的内部设有通孔,托举囊6的外部设有保护套8,且保护套8与鞘管1的内顶壁固定连接,活塞杆2的内壁环绕设有与保护套8对应的收纳槽18,保护套8的底端且位于收纳槽18内设有环形凸块19。

[0022] 具体的,胶塞5的内部一侧设有环形底块51,环形底块51的外壁一侧环绕设有两个对称的橡胶套53,两个橡胶套53内均设有若干个弹簧52,两个橡胶套53远离环形底块51的一端均设有环形橡胶块54,每个弹簧52的两端分别与环形底块51和环形橡胶块54固定连接,具有一定的弹性性能和缓冲效果,防止托举囊6回收过快,造成患者的不适。

[0023] 具体的,连接管10的管口处接入有气体或者液体,气体和液体都能起到支撑作用,同时都具有缓冲效果。

[0024] 具体的,连接头9的上端且位于内腔4的内部设有流量计12,通过流量计12能够准确地判断充入的气体和液体的量,从而结合阀门11进行调节。

[0025] 具体的,排放管道13的排放口处设有密封塞14,防止漏气或者漏液,且当手术完成时,拔掉密封塞14使得气体或者液体从排放管道13向外排放。

[0026] 具体的,托举囊6膨胀后的外形为椭圆或橄榄状,且托举囊6采用软性透明材料制成,具有良好的弹性性能,起到了一定的支撑和缓冲作用。

[0027] 具体的,活塞杆2的上端设有与保护套8对应的环形凹槽,且环形凸块19的内径大于环形凹槽的内径,避免保护套8在移动的过程中脱落,起到限位作用。

[0028] 具体的,托举囊6位于环形卡块15和环形紧固块16的连接处设有海绵垫圈,由于环形卡块15和环形紧固块16之间摩擦力较大,容易使得托举囊6破损,海绵垫圈能够有效保护托举囊6的损坏。

[0029] 具体的,鞘管1的上端设有开槽,且开槽内设有塞子,手术完成后,将托举囊6收回保护套8内,并盖上塞子起到一定的保护作用,避免托举囊6受到污染。

[0030] 本发明中,鞘管1的内部插接有活塞杆2,活塞杆2的底端设置有柄座3,而柄座3远离活塞杆2的一端设置有连接头9,连接头9的一端连通有连接管10,连接管10的管口处接入有气体或者液体,气体和液体都能起到支撑作用,同时都具有缓冲效果,且连接头9一侧设置有阀门11,能够控制气体或者液体的流量和速度,避免充入过量的气体或者液体,而活塞杆2的内侧设置有内腔4,且内腔4的端部一侧连接有排放管道13,排放管道13的排放口处设置有密封塞14,防止漏气或者漏液,且当手术完成时,拔掉密封塞14使得气体或者液体从排

放管道13向外排放,且内腔4的底部一侧设置有流量计12,通过流量计12能够准确地判断充入的气体和液体的量,从而结合阀门11进行调节,同时在活塞杆2端部的外壁环绕设置有胶塞5,且胶塞5的内侧壁设置有环形底块51,环形底块51的外壁一侧环绕设置有两个对称的橡胶套53,橡胶套53内设置有若干个弹簧52,橡胶套53远离环形底块51的一端设置有环形橡胶块54,胶塞5具有一定的弹性性能和缓冲效果,防止托举囊6回收过快,造成患者的不适,同时活塞杆2的上端固定连接有机固定块7,而环形固定块7的内壁螺纹连接有环形紧固块16,环形紧固块16的内壁套接有环形卡块15,且环形卡块15和环形紧固块16之间通过海绵垫圈夹紧有托举囊6,且托举囊6的一端设置有接头17,防止托举囊6脱落,且托举囊6膨胀后的外形为椭圆或橄榄状,托举囊6采用软性透明材料制成,具有良好的弹性性能,起到了一定的支撑和缓冲作用,并且,本发明的托举囊采用软性透明材料,还可以用来术中托举超声探头,由于超声探头会有一定的焦距成像才会清晰,在腔镜手术中,使用超声探头对脏器表面进行超声操作时,操作空间狭小,超声探头与脏器表面的距离不理想,无法获得清晰的成像,此时将本发明的托举囊置于超声探头与脏器表面之间,调整托举囊的大小使得脏器表面位于超声探头的焦距上,可以显著改善术中超声成像效果。

[0031] 同时由于环形卡块15和环形紧固块16之间摩擦力较大,容易使得托举囊6破损,海绵垫圈能够有效保护托举囊6的损坏,延长了使用寿命,而托举囊6的外部设置有保护套8,且保护套8的一端与鞘管1的内顶壁固定连接,活塞杆2的内壁环绕设置有与保护套8对应的收纳槽18,保护套8的底端且位于收纳槽18内设置有环形凸块19,避免保护套8在移动的过程中脱落,起到限位作用,且鞘管1的上端通过开槽设置有塞子,手术完成后,将托举囊6收回保护套8内,并盖上塞子起到一定的保护作用,避免托举囊6受到污染。

[0032] 以上所述,仅为本发明较佳的具体实施方式,但本发明的保护范围并不局限于此,任何熟悉本技术领域的技术人员在本发明揭露的技术范围内,根据本发明的技术方案及其发明构思加以等同替换或改变,都应涵盖在本发明的保护范围之内。

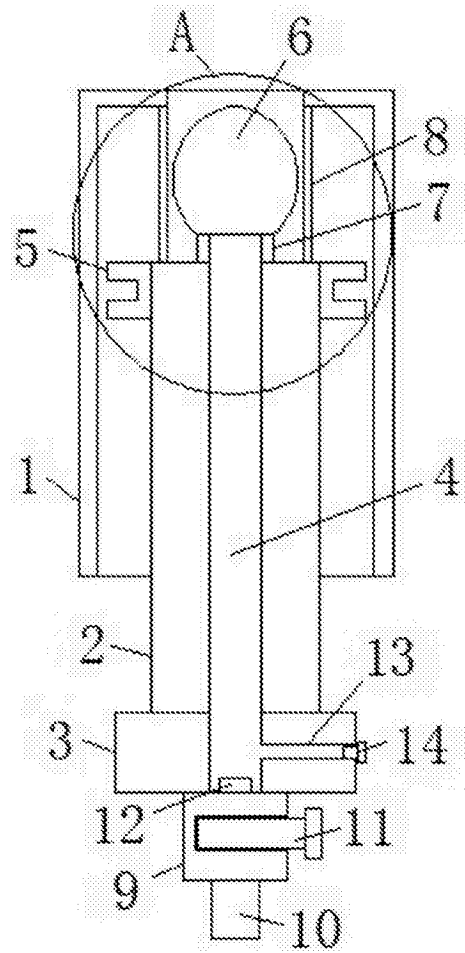


图1

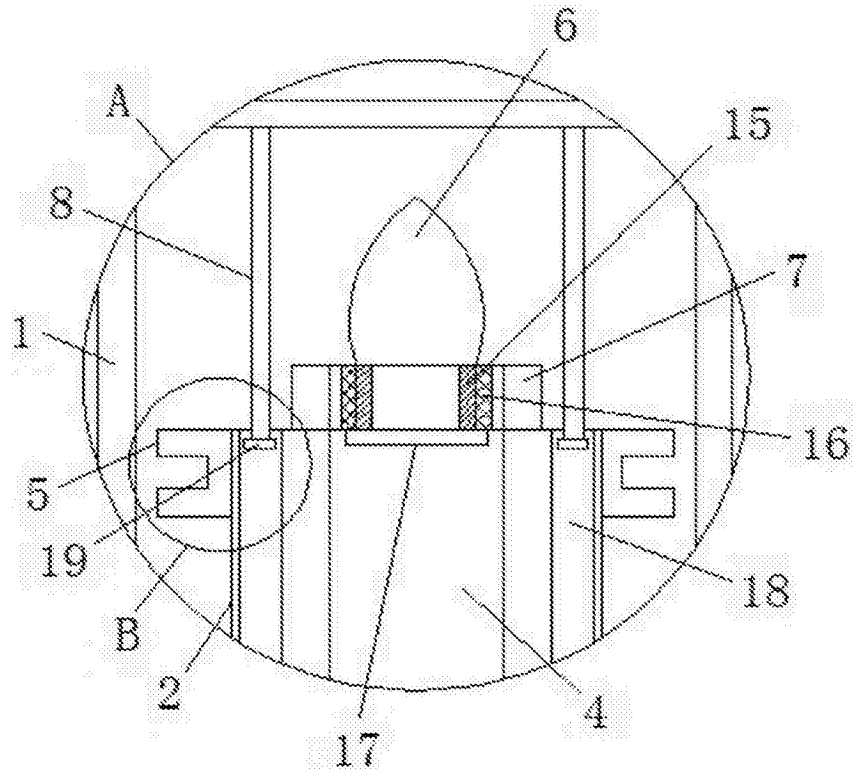


图2

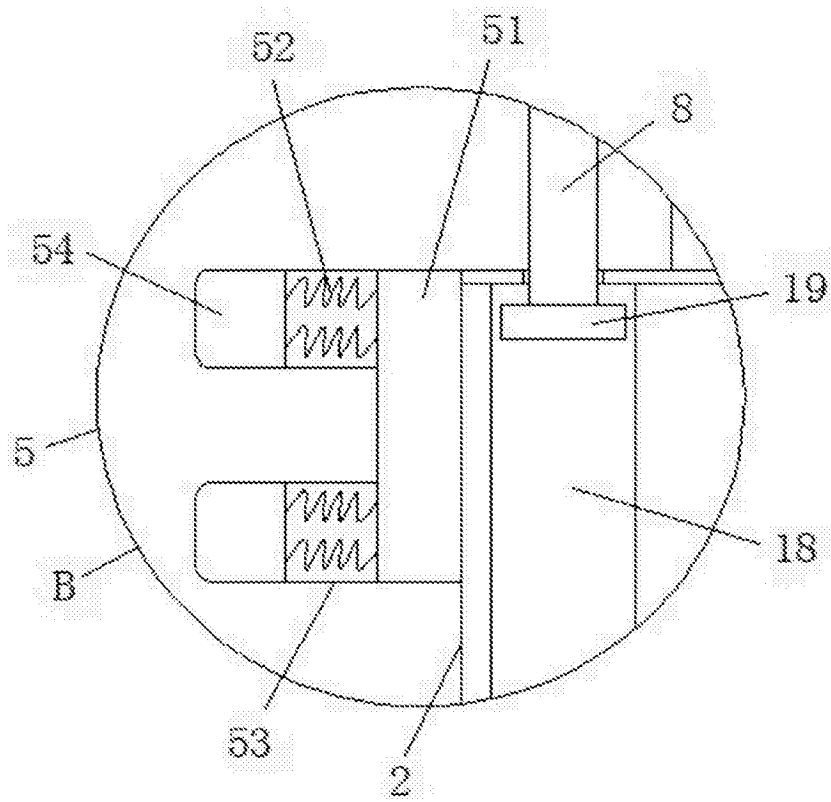


图3

专利名称(译)	一种可释放回收的腹腔镜下脏器托举囊		
公开(公告)号	CN106859714A	公开(公告)日	2017-06-20
申请号	CN201710239083.3	申请日	2017-04-13
[标]申请(专利权)人(译)	中国人民解放军总医院		
申请(专利权)人(译)	中国人民解放军总医院		
当前申请(专利权)人(译)	中国人民解放军总医院		
[标]发明人	孟翔飞 段伟东 潘颖威 暴雷 马天如		
发明人	孟翔飞 段伟东 潘颖威 暴雷 马天如		
IPC分类号	A61B17/02 A61B90/17 A61B8/00 A61B8/12		
CPC分类号	A61B8/12 A61B8/4209 A61B17/0218 A61B2017/0212		
代理人(译)	李锐		
其他公开文献	CN106859714B		
外部链接	Espacenet SIPO		

摘要(译)

本发明公开了一种可释放回收的腹腔镜下脏器托举囊，包括鞘管和活塞杆，所述鞘管的内侧插接有活塞杆，所述活塞杆的一端设有柄座，所述柄座远离活塞杆的一端设有连接头，所述连接头的一侧设有阀门，所述连接头远离柄座的一端连通有连接管，所述活塞杆的内部设有内腔，所述内腔的下端一侧连接有排放管道，所述活塞杆一端的外壁环绕设有胶塞，所述活塞杆的上端固定连接有环形固定块，所述环形固定块的内壁套接有环形卡块，所述环形卡块和环形固定块之间设有托举囊，所述托举囊的外部设有保护套。本发明结构简单，易操作，通过活塞杆能够随时改变托举囊在脏器下的位置，且托举囊释放回收自如，具有很好地支撑和缓冲作用。

