



(12)发明专利

(10)授权公告号 CN 105212880 B

(45)授权公告日 2017.12.05

(21)申请号 201510522228.1

A61B 1/06(2006.01)

(22)申请日 2015.08.24

(56)对比文件

(65)同一申请的已公布的文献号  
申请公布号 CN 105212880 A

US 2011/0115882 A1,2011.05.19,  
CN 202587160 U,2012.12.05,

(43)申请公布日 2016.01.06

审查员 涂燕君

(73)专利权人 中国科学院深圳先进技术研究院  
地址 518055 广东省深圳市南山区西丽大  
学城学苑大道1068号

(72)发明人 海媛 李凌 羽家平 刘昕  
秦文健 辜嘉 王磊

(74)专利代理机构 深圳市科进知识产权代理事  
务所(普通合伙) 44316  
代理人 宋鹰武

(51)Int.Cl.

A61B 1/00(2006.01)

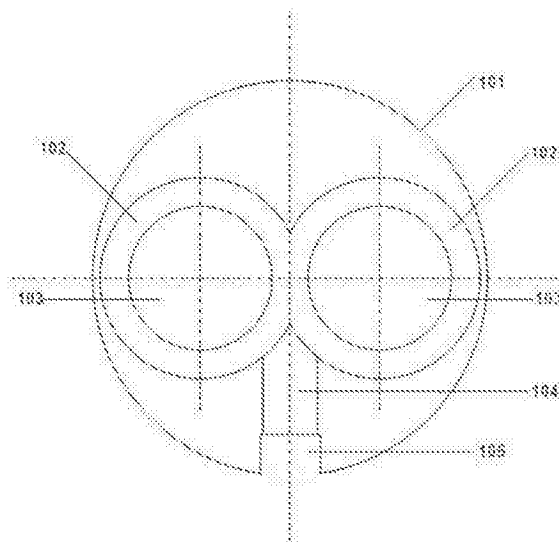
权利要求书1页 说明书4页 附图5页

(54)发明名称

一种立体医疗内窥镜及其前端结构

(57)摘要

本发明提供一种用于立体医疗内窥镜的前端结构,其包括两个分别安装一个微型镜头的微型镜头安装孔及内窥镜外管,还包括安装LED光源的LED光源安装区域,所述LED光源安装区域环绕所述两个微型镜头安装孔设置,所述LED光源安装区域设置有与其形状相匹配的、为所述LED光源提供电能、且实时控制所述LED光源的发光功率的软性电路板。所述前端结构可以有效避免由于两个单独光纤的配置所引起的系统照度不足和光斑的存在所引起的图像质量的下降问题,还可以解决由于大量光纤的配置所引起的系统成本过高、系统实现难度大以及前端体积增加等问题。



1. 一种用于立体医疗内窥镜的前端结构,其包括两个分别安装一个微型镜头的微型镜头安装孔及内窥镜外管,其特征在于,还包括安装LED光源的LED光源安装区域,所述LED光源安装区域环绕所述两个微型镜头安装孔设置,所述LED光源安装区域设置有与其形状相匹配的、为所述LED光源提供电能、且实时控制所述LED光源的发光功率的软性电路板,所述LED光源安装区域以“8”字型环绕所述两个微型镜头安装孔设置,所述软性电路板输出引线沿所述内窥镜外管的半径向外延伸,且垂直于所述两个微型镜头安装孔的圆心连接线,还包括安装所述软性电路板的安装槽,所述安装槽设置于所述内窥镜外管的圆周面上,且位于所述软性电路板输出引线远离所述内窥镜外管的圆心的一端,所述软性电路板穿过所述LED光源安装区域直接和立体医疗内窥镜的后端控制系统相连接,

所述前端结构还包括软性电路板输出引线,所述软性电路板输出引线紧贴所述内窥镜外管,且和立体医疗内窥镜的后端控制系统相连接。

2. 如权利要求1所述的前端结构,其特征在于,所述两个微型镜头安装孔的轴线平行于所述内窥镜外管的轴线,且在所述内窥镜外管的截面上相对于一直径对称分布。

3. 如权利要求1所述的前端结构,其特征在于,所述LED光源安装区域均匀分布有多个所述LED光源。

4. 一种立体医疗内窥镜,其包括如权利要求1~3任一项所述的前端结构。

## 一种立体医疗内窥镜及其前端结构

### 技术领域

[0001] 本发明涉及医疗器械技术领域,尤其涉及一种立体医疗内窥镜及其前端结构。

### 背景技术

[0002] 医疗内窥镜是一种应用十分广泛的医疗设备,主要用于临床诊断和治疗。传统的医疗内窥镜由单光路组成,只能得到物体的二维平面图像,医生无法准确获知病灶区域的空间位置和深度信息,进而易使得医生在病灶诊断上产生一定的误差。基于此现象,现在出现了一些可以得到病灶区域立体图像的立体医疗内窥镜。

[0003] 立体医疗内窥镜作为一种医疗仪器,在使用时需要伸入到人体内部,因而,其镜头前端的体积是一定的。与传统医疗内窥镜相比,立体医疗内窥镜由双光路组成,其将两组微型摄像单元装入内窥镜顶端部,用于实现立体图像的采集。但是,受镜头前端体积的限制,两组微型摄像单元的引入,极大的减小了内窥镜前端用于提供照明的光源单元的面积。而内窥镜所采集到的图像质量又和前端光源的设计紧密相关。因而,内窥镜前端光源的设计成为立体医疗内窥镜实现过程中需解决的关键性问题。

[0004] 现有技术中,针对立体医疗内窥镜前端光源的存在如下设计方案:

[0005] 其一、公开号为CN 103070660 A的中国专利申请提供了一种三维电子内窥镜摄像装置,其前端光源设计如图1所示,图中801为微型镜头安装孔,802为照明系统安装孔,其在两个微型镜头安装孔801的两侧并排设置两个平行的照明系统安装孔802,用于安装光纤。这种前端光源只用到了两根光纤,系统实现简单、方便、成本低,但是由于光纤数量很少,容易造成系统照度不足,同时,在系统使用过程中,由于两根光纤的光照很集中,使得立体医疗内窥镜成像区域形成两个明亮的光斑,直接影响了成像质量。

[0006] 其二、中国专利CN 201171665 Y介绍了一种立体电子内窥镜双路视频信号获得装置,其前端光源设计如图2所示,其中5为导光束,分布于并列的两个镜筒上下。公开号为CN 104188618 A的中国专利申请中介绍了另一种立体内窥镜的前端结构,如图3所示,其中2-1为光轴孔,2-2为光纤孔,5为光纤,两个月牙形的光纤孔2-2分别位于两个光轴孔2-1圆心连线两侧。公开号为CN103347434 A的中国专利申请提出了一种立体内窥镜,如图4所示,其中35和36为光学纤维束,该方案中,光学纤维束35、36位于在外管31和两个光学系统子组件33、34之间的基本所有的空隙。上述方案在整个立体医疗内窥镜镜头前端除微型摄像镜头安装位置外,尽量多的安装光学纤维,从而提高系统的光通量,相较于前一种方案提高了系统的整体照度,但是,过多的光学纤维的引入,极大的增大了系统的成本,同时给系统的实现带来了很大的难度,而且容易引起图像过曝,影响系统成像质量。

### 发明内容

[0007] 基于此,本发明提供一种立体医疗内窥镜及其前端结构,以有效解决现有技术存在的问题。

[0008] 一种用于立体医疗内窥镜的前端结构,其包括两个分别安装一个微型镜头的微型

镜头安装孔及内窥镜外管,还包括安装LED光源的LED光源安装区域,所述LED光源安装区域环绕所述两个微型镜头安装孔设置,所述LED光源安装区域设置有与其形状相匹配的、为所述LED光源提供电能、且实时控制所述LED光源的发光功率的软性电路板。

[0009] 相对于现有技术,本发明提供的用于立体医疗内窥镜的前端结构可以有效避免由于两个单独光纤的配置所引起的系统照度不足和光斑的存在所引起的图像质量的下降问题,还可以解决由于大量光纤的配置所引起的系统成本过高、系统实现难度大以及前端体积增加等问题。

[0010] 本发明一较佳实施方式中,所述两个微型镜头安装孔的轴线平行于所述内窥镜外管的轴线,且在所述内窥镜外管的截面上相对于一直径对称分布。

[0011] 本发明一较佳实施方式中,所述LED光源安装区域均匀分布有多个所述LED光源。

[0012] 本发明一较佳实施方式中,所述软性电路板穿过所述LED光源安装区域直接和立体医疗内窥镜的后端控制系统相连接。

[0013] 本发明一较佳实施方式中,还包括软性电路板输出引线,所述软性电路板输出引线紧贴所述内窥镜外管,且和立体医疗内窥镜的后端控制系统相连接。

[0014] 本发明一较佳实施方式中,所述软性电路板输出引线沿所述内窥镜外管的半径向外延伸,且垂直于所述两个微型镜头安装孔的圆心连接线。

[0015] 本发明一较佳实施方式中,还包括安装所述软性电路板的安装槽,所述安装槽设置于所述内窥镜外管的圆周面上,且位于所述软性电路板输出引线远离所述内窥镜外管的圆心的一端。

[0016] 本发明另外提供一种立体医疗内窥镜,其包括所述的前端结构。

## 附图说明

[0017] 图1为现有技术提供的一种三维电子内窥镜摄像装置的前端光源的示意图;

[0018] 图2为现有技术提供的一种立体电子内窥镜双路视频信号获得装置的前端光源的示意图;

[0019] 图3为现有技术提供的一种立体内窥镜的前端结构的示意图;

[0020] 图4为现有技术提供的立体内窥镜的示意图;

[0021] 图5为本发明第一实施例提供的用于立体医疗内窥镜的前端结构的示意图;

[0022] 图6为本发明第二实施例提供的用于立体医疗内窥镜的前端结构的示意图;

[0023] 图7为本发明第三实施例提供的用于立体医疗内窥镜的前端结构的示意图。

## 具体实施方式

[0024] 为了便于理解本发明,下面将参照相关附图对本发明进行更全面的描述。附图中给出了本发明的较佳实施方式。以上仅为本发明的优选实施例,并非因此限制本发明的专利范围,凡是利用本发明说明书及附图内容所作的等效结构或等效流程变换,或直接或间接运用在其他相关的技术领域,均同理包括在本发明的专利保护范围内。

[0025] 除非另有定义,本文所使用的所有的技术和科学术语与属于本发明的技术领域的技术人员通常理解的含义相同。本文中在本发明的说明书中所使用的术语只是为了描述具体的实施方式的目的,不是旨在于限制本发明。本文所使用的术语“及/或”包括一个或多个

相关的所列项目的任意的和所有的组合。

[0026] 请参阅图5,本发明第一实施例提供一种用于立体医疗内窥镜的前端结构,其包括两个分别安装一个微型镜头的微型镜头安装孔103及内窥镜外管101,还包括安装LED光源的LED光源安装区域102,所述LED光源安装区域102环绕所述两个微型镜头安装孔103设置,所述LED光源安装区域102设置有与其形状相匹配的、为所述LED光源提供电能、且实时控制所述LED光源的发光功率的软性电路板。

[0027] 本实施例中,所述两个微型镜头安装孔103设置于所述内窥镜外管101内。所述两个微型镜头安装孔103的轴线平行于所述内窥镜外管101的轴线,且在所述内窥镜外管101的截面上相对于一直径对称分布,由此,可以使前端结构较为紧凑,并尽可能充分的利用所述内窥镜外管101的截面。

[0028] 所述LED光源安装区域102均匀分布有多个所述LED光源(图未视),可以理解的是,所述LED光源的数量可以根据实际需要进行设置,或者根据实际光照的要求控制一定数量的LED光源工作,同时,所述LED光源可根据实际要求在所述LED光源安装区域102内采用任意组合方式,由此,可以提高所述前端结构的灵活性和实用性。本实施例中,所述LED光源安装区域102以“8”字型环绕所述两个微型镜头安装孔103设置,当然,并不局限于此,所述LED光源安装区域102的形状和大小也可以根据具体情况进行设计。显然,所述前端结构利用LED光源安装区域102,可以合理的配置所述LED光源,避免了立体医疗内窥镜成像区域光斑的形成,提高了图像质量,同时还解决了由于光照不足所引起的图像模糊等问题,进一步提高了所采集到的图像质量。

[0029] 所述软性电路板(图5未示)的形状和所述LED光源安装区域102的形状相匹配,以方便安装设置,其为所述LED光源提供电能、且实时控制所述LED光源的发光功率。本实施例中,所述软性电路板穿过所述LED光源安装区域102直接和立体医疗内窥镜的后端控制系统(图未示)相连接。优选地,所述软性电路板可以沿着所述内窥镜外管101的延伸方向设置。由此,可以有效降低立体医疗内窥镜的前端结构的复杂度。

[0030] 可以理解的是,本发明提供的所述前端结构不会增加立体医疗内窥镜镜头前端的体积,降低了系统的实现难度,符合立体医疗内窥镜领域发展需求。同时,利用LED光源提供光照,在保证光照照度的前提下,极大的降低了系统成本。

[0031] 请参阅图6,为本发明第二实施例提供的用于立体医疗内窥镜的前端结构,其与第一实施例提供的前端结构的区别在于:还包括软性电路板输出引线104。本实施例中,所述软性电路板输出引线104紧贴所述内窥镜外管101,且和立体医疗内窥镜的后端控制系统(图未示)相连接。

[0032] 优选地,所述软性电路板输出引线104沿所述内窥镜外管101的半径向外延伸,且垂直于所述两个微型镜头安装孔103的圆心连接线,由此可以使所述前端结构更为紧凑。

[0033] 请参阅图7,为本发明第三实施例提供的用于立体医疗内窥镜的前端结构,其与第二实施例提供的前端结构的区别在于:还包括安装所述软性电路板的安装槽105。本实施例中,所述安装槽105设置于所述内窥镜外管101的圆周面上,且位于所述软性电路板输出引线104远离所述内窥镜外管101的圆心的一端。由此,可以利用所述软性电路板输出引线104和所述安装槽105使立体医疗内窥镜的图像采集单元(即设置于所述两个微型镜头安装孔103的微型镜头)和光源单元(即由所述软性电路板提供电能的LED光源)相互分离、互不干

扰,进行可提高系统的独立性和可靠性。

[0034] 本发明还提供了一种立体医疗内窥镜,其包括本发明第一实施例或第二实施例或第三实施例提供的前端结构。

[0035] 相较于现有技术,本发明提供的用于立体医疗内窥镜的前端结构可以有效避免由于两个单独光纤的配置所引起的系统照度不足和光斑的存在所引起的图像质量的下降问题,还可以解决由于大量光纤的配置所引起的系统成本过高、系统实现难度大以及前端体积增加等问题。

[0036] 以上所述实施例仅表达了本发明的几种实施方式,其描述较为具体和详细,但不能因此而理解为对本发明专利范围的限制。应当指出的是,对于本领域的普通技术人员来说,在不脱离本发明构思的前提下,还可以做出若干变形和改进,这些都属于本发明的保护范围。因此,本发明专利的保护范围应以所附权利要求为准。

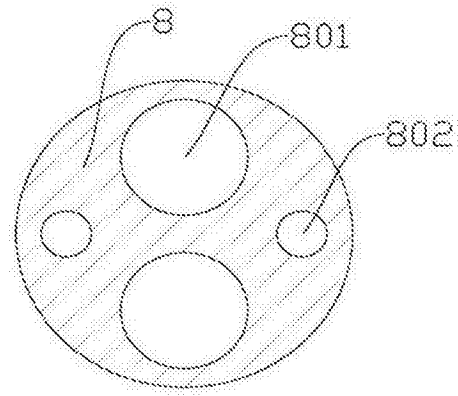


图1

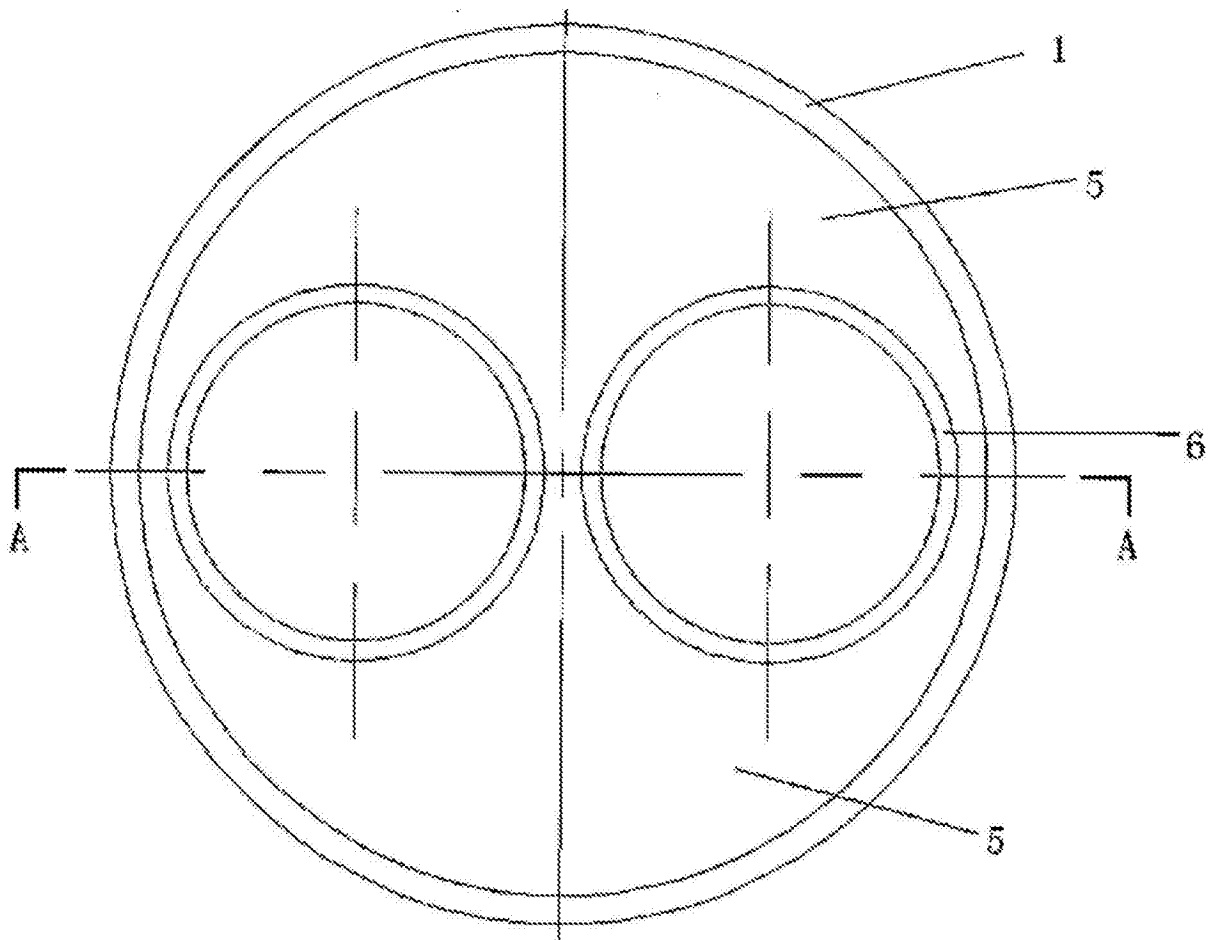


图2

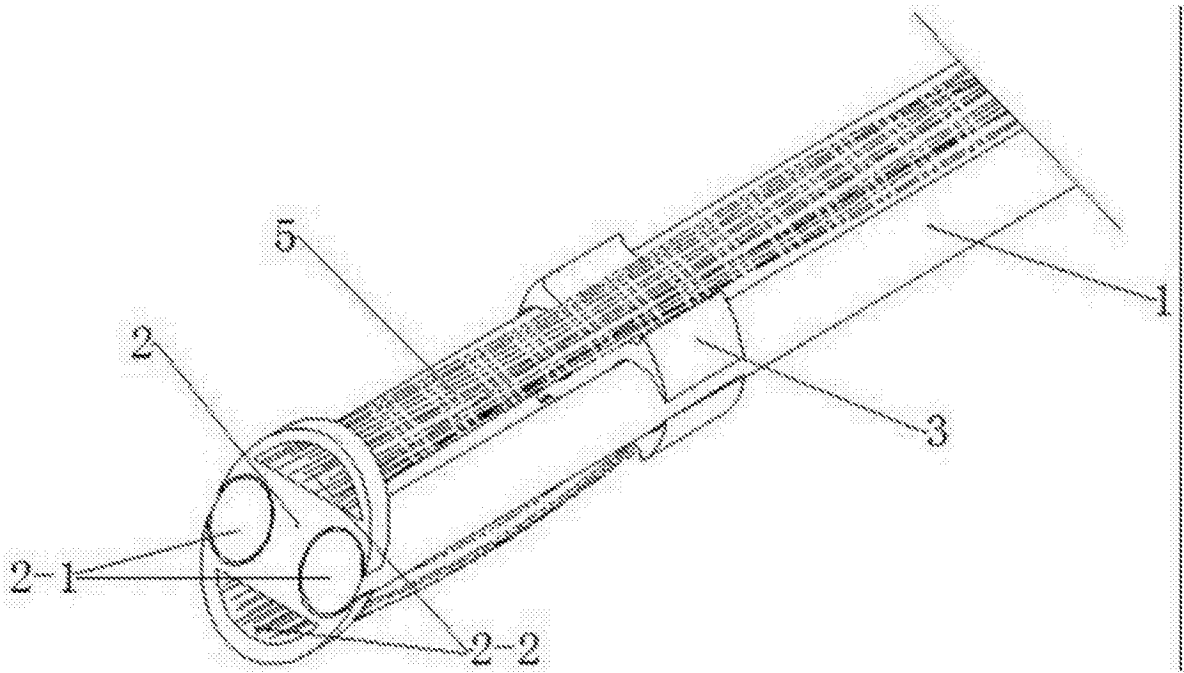


图3

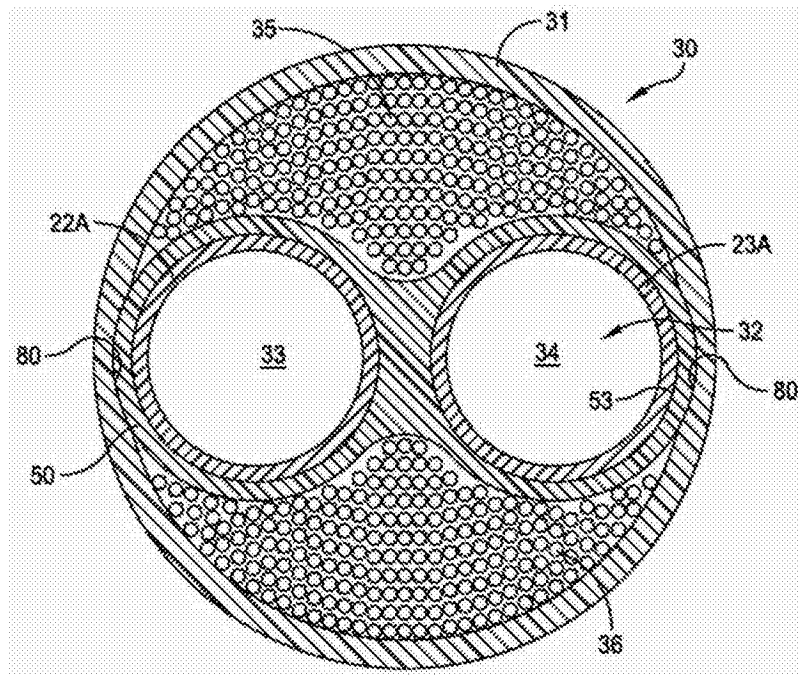


图4

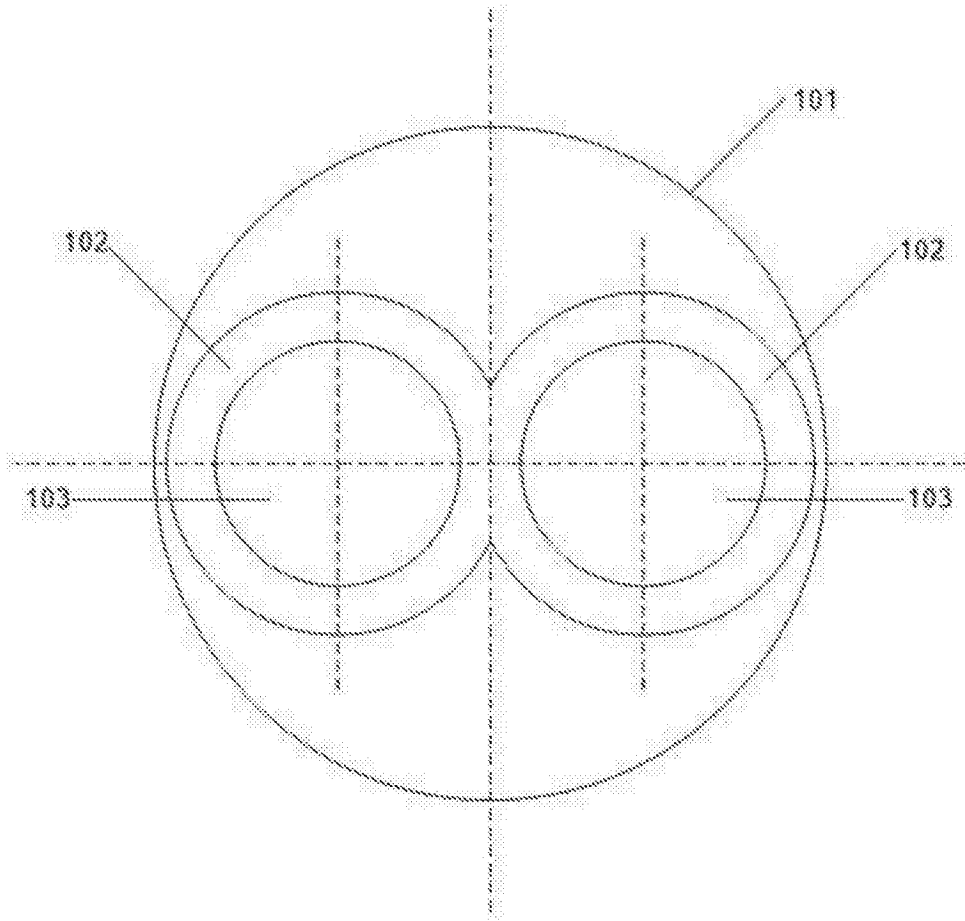


图5

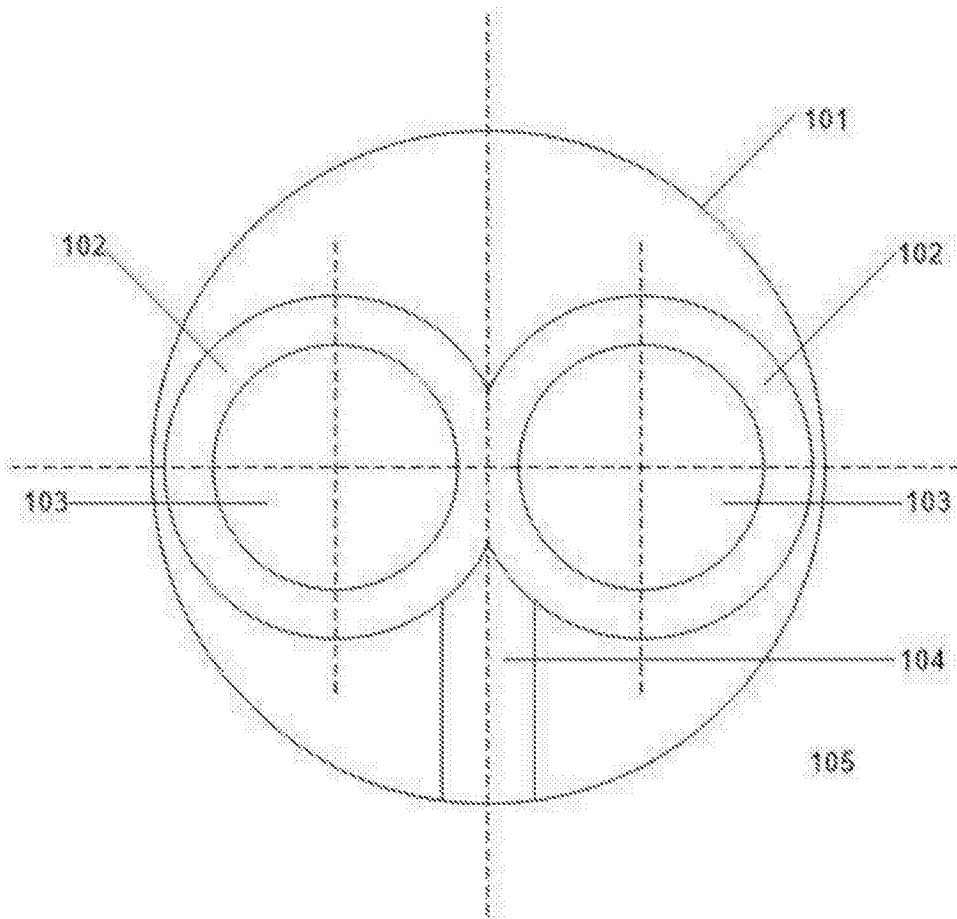


图6

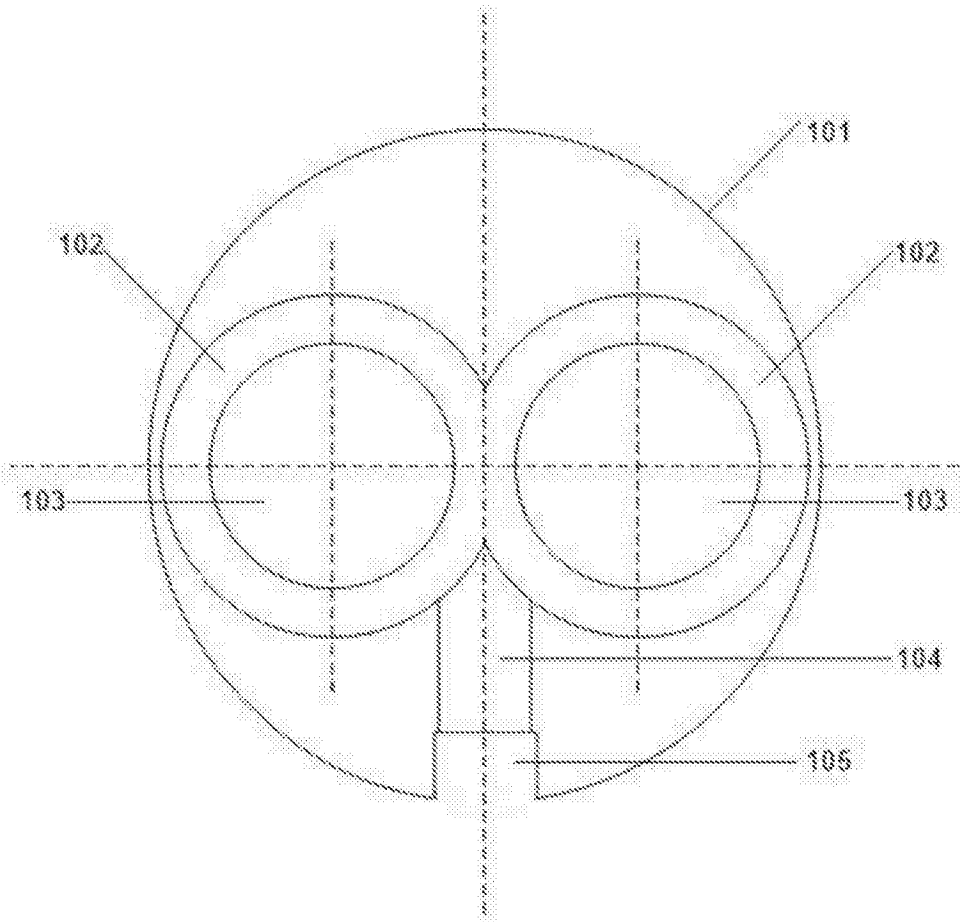


图7

专利名称(译)	一种立体医疗内窥镜及其前端结构		
公开(公告)号	<a href="#">CN105212880B</a>	公开(公告)日	2017-12-05
申请号	CN201510522228.1	申请日	2015-08-24
[标]申请(专利权)人(译)	深圳先进技术研究院		
申请(专利权)人(译)	中国科学院深圳先进技术研究院		
当前申请(专利权)人(译)	中国科学院深圳先进技术研究院		
[标]发明人	海媛 李凌 羽家平 刘昕 秦文健 辜嘉 王磊		
发明人	海媛 李凌 羽家平 刘昕 秦文健 辜嘉 王磊		
IPC分类号	A61B1/00 A61B1/06		
其他公开文献	CN105212880A		
外部链接	<a href="#">Espacenet</a> <a href="#">SIPO</a>		

摘要(译)

本发明提供一种用于立体医疗内窥镜的前端结构，其包括两个分别安装一个微型镜头的微型镜头安装孔及内窥镜外管，还包括安装LED光源的LED光源安装区域，所述LED光源安装区域环绕所述两个微型镜头安装孔设置，所述LED光源安装区域设置有与其形状相匹配的、为所述LED光源提供电能、且实时控制所述LED光源的发光功率的软性电路板。所述前端结构可以有效避免由于两个单独光纤的配置所引起的系统照度不足和光斑的存在所引起的图像质量的下降问题，还可以解决由于大量光纤的配置所引起的系统成本过高、系统实现难度大以及前端体积增加等问题。

