



(12) 发明专利申请

(10) 申请公布号 CN 105167734 A

(43) 申请公布日 2015. 12. 23

(21) 申请号 201510632377. 3

(22) 申请日 2015. 09. 29

(71) 申请人 上海交通大学

地址 200240 上海市闵行区东川路 800 号

(72) 发明人 杨卓青 张啟欢 孙滨 徐秋

丁桂甫 刘哲 王阳

(74) 专利代理机构 上海汉声知识产权代理有限

公司 31236

代理人 徐红银 郭国中

(51) Int. Cl.

A61B 1/00(2006. 01)

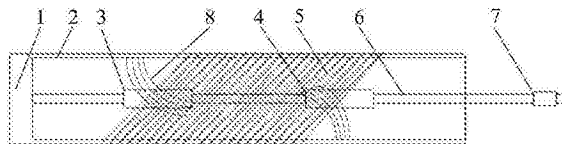
权利要求书2页 说明书5页 附图2页

(54) 发明名称

一种双磁体单光纤内窥镜扫描探头及其制备方法

(57) 摘要

本发明提供一种双磁体单光纤内窥镜扫描探头及其制备方法,其中:固定支座夹在环形软管的端部,且内部固定细长单光纤;两个圆柱形的磁体固定在细长单光纤上,磁体的上下运动带动细长单光纤变形及振动;透镜固定在细长单光纤的一端部,并随光纤的振动而上下扫描;固定支座位于细长单光纤的另一端部;倾斜螺旋线圈固定于环形软管表面。当在倾斜螺旋线圈施加一定大小交流电压时,环形软管内部产生磁场,并分别推动两个磁体上下运动,致使细长单光纤发生变形,且当加载的电压频率与光纤-磁体的共振频率一致时光纤远端和透镜被带动在 XOY 平面内做螺旋共振扫描,从而实现内窥镜扫描探头的大范围振动扫描和高精度成像。



1. 一种双磁体单光纤内窥镜扫描探头,其特征在於,包括环形软管、固定支座、细长单光纤、两个磁体、透镜和倾斜螺旋线圈,其中:两个磁体相隔一定距离地固定在细长单光纤的中部位置,从而形成光纤-磁体结构,磁体的上下运动带动细长单光纤振动;透镜固定于细长单光纤的一端部,并随细长单光纤的振动而上下扫描;固定支座位于细长单光纤的另一端部;带有透镜的光纤-磁体结构由固定支座安装于环形软管内;倾斜螺旋线圈固定于环形软管的表面;

当在倾斜螺旋线圈施加交流电压时,在环形软管内部产生磁场,磁场方向与磁体轴心方向形成一角度,并分别推动两个磁体上下运动,致使细长单光纤发生变形,且当加载的电压频率与光纤-磁体整体结构的共振频率一致时,细长单光纤远端和透镜被带动在 XOY 平面内做螺旋共振扫描,从而实现双磁体单光纤内窥镜扫描探头的大范围扫描和高精度成像。

2. 根据权利要求 1 所述的一种双磁体单光纤内窥镜扫描探头,其特征在於,所述的倾斜螺旋线圈,为利用基于紫外光源的 3D 立体投影曝光技术,并结合传统的 MEMS 微细加工工艺,通过程序化的光刻图形化控制在环形软管表面制作而成。

3. 根据权利要求 2 所述的一种双磁体单光纤内窥镜扫描探头,其特征在於,所述的倾斜螺旋线圈由铜制备而成,其内直径为 0.6—2.4 毫米、厚度为 20—60 微米、宽度为 30—90 微米、匝数为 50—200 匝,倾斜螺旋线圈与环形软管的倾斜角度为 30—60 度。

4. 根据权利要求 1 所述的一种双磁体单光纤内窥镜扫描探头,其特征在於,所述的环形软管由聚酰亚胺制备,其外直径为 0.6—2.4 毫米、内直径为 0.38—2.2 毫米、长度为 2.4—12 毫米。

5. 根据权利要求 1 所述的一种双磁体单光纤内窥镜扫描探头,其特征在於,所述的固定支座,其外直径为 0.38—2.2 毫米、内直径为 0.08—0.4 毫米、长度为 0.3—2.2 毫米。

6. 根据权利要求 1 所述的一种双磁体单光纤内窥镜扫描探头,其特征在於,所述的细长单光纤为一圆柱体,其直径为 0.08—0.4 毫米、长度为 10.4—15.2 毫米。

7. 根据权利要求 1 所述的一种双磁体单光纤内窥镜扫描探头,其特征在於,两个所述的磁体均为圆柱体,其外部直径均为 0.2—1.2 毫米,内部直径均为 0.08—0.4 毫米,长度均为 0.4—2.2 毫米。

8. 根据权利要求 1 所述的一种双磁体单光纤内窥镜扫描探头,其特征在於,所述的透镜,其长度为 0.1—0.5 毫米,底面直径为 0.08—0.4 毫米。

9. 一种根据权利要求 1—8 所述的双磁体单光纤内窥镜扫描探头的制备方法,其特征在於,所述方法包括如下步骤:

(1) 在环形软管表面溅射一层 Cr/Cu 种子层;

(2) 采用浸入法在种子层上涂覆光刻胶;

(3) 将涂覆有光刻胶的环形软管放置于曝光平台上,UV 光通过掩模版将需要的图形以 2:1 的比例聚焦投影到环形软管的下边缘表面,利用两个高精度的微马达带动需要曝光的圆管基底以最小 0.01 度每秒的速度进行旋转,完成对环形软管基底的灵活图形化曝光,使掩模版上的图形转移到环形软管上;

(4) 显影后沉积金属铜作为倾斜螺旋线圈结构材料;

(5) 释放环形软管,去除光刻胶和种子层,得到位于环形软管表面的倾斜螺旋线圈;

(6) 整体组装,细长单光纤穿过带有圆孔的两个磁体圆柱和透镜,将带有透镜的光纤-磁体结构由固定支座安装于环形软管内,形成双磁体单光纤内窥镜扫描探头。

10. 根据权利要求 9 所述的双磁体单光纤内窥镜扫描探头的制备方法,其特征在于,所述种子层厚度为 50—200 纳米。

## 一种双磁体单光纤内窥镜扫描探头及其制备方法

### 技术领域

[0001] 本发明涉及微机电系统即 MEMS 领域,具体涉及一种利用电磁驱动实现细长单光纤变形以完成大范围高精度扫描的内窥镜扫描探头及其制备方法。

### 背景技术

[0002] 医用内窥镜作为一种收集、分析信息和辅助治疗的关键医疗器械,在医疗及其检测领域越来越受到重视。最早的医用内窥镜为硬质金属管式,在进入人体内的狭窄通道时常常给患者带来较大的创伤和痛苦。不少研究者利用包裹在直径小于 1 毫米软管内一束光纤作为柔性内窥镜的探头,以实现对一些细小血管和较细特殊腔道的观察。但是,由于在如此细的内径中可容纳的光纤数量很有限,通常仅为十几根,以至于使得内窥镜的最终分辨率较差,不利于后续的图像处理与分析。

[0003] 对于单光纤医用内窥镜,尤其是作为其核心部件的扫描探头的研究与开发,国际上尚处在起步阶段。美国德克萨斯大学 H. P. Hu 于 2005 年在《Unique features of optical scanning, single fiber endoscopy, Lasers in Surgery and Medicine》文章中利用外加电磁铁驱动带有磁性材料的光纤作振动扫描的内窥镜,其中,磁性材料镍的颗粒通过凝胶的形式被包裹在一根光纤的表面,磁性结构的长度为 3.5 毫米,厚度为 0.11 毫米,当此磁性颗粒材料的凝胶形式被固化后,便可以牢固地与光纤结合,由于镍的软磁特性,当受到外界磁场的作用力时,磁体在磁力的作用下将带动光纤一起发生偏转;当外磁场撤去时则光纤又可以恢复到原位,如此以一定频率多次施加或撤去磁场,则可实现光纤在某个方向上的往复振动。如果施加电磁场的频率恰好与带有磁体的光纤结构的共振频率一致时,则光纤将会在该频率上发生共振,从而实现其作为内窥镜扫描探头的功能。然而,上述内窥镜结构中的光纤很显然只能在某个特定的方向上进行扫描,仅使用一个电磁铁无法在其远端实现螺旋式平面扫描,而增加电磁铁则无疑进一步增大了器件结构的整体尺寸。此外,该结构形式的内窥镜整体难以封装,几乎不可能将其全部封装在直径小于 1 毫米的软管内,而且固化的软磁材料镍凝胶,其结构疏松、磁性较弱,不利于光纤产生较大的扫描角,因此内窥镜的整体扫描视野范围也较小。

[0004] 美国约翰霍普金斯大学的 L. Huo 于 2010 年在《Endoscopic optical probes for linear and rotational scanning》中设计制作了另一种单光纤内窥镜,其中,单模光纤被固定在一个 PZT 压电驱动器的中心,其另一端增加了一个金属套管以提高端点处的重量,降低光纤的自身共振频率,一个自聚焦透镜被安装在距离光纤远端的一定工作距离处。当一个具有和光纤自身共振频率一致的驱动电压  $\pm 40V$  被加载到压电驱动器上时,光纤就会被激励作共振扫描,其远端的最大扫描范围可达约 2 毫米;而当一个调频正弦波以 90 度的相差被同时加载到压电驱动器的 X 和 Y 电极上时,光纤的远端即可实现一个二维的螺旋共振扫描,通过聚焦透镜则可收集获得腔道内靠近窥镜前端的组织图像,上述结构可被包裹在一个无菌的皮下软管中,整体内窥镜的直径为 2.4 毫米。可以看出,上述基于压电驱动的单光纤内窥镜其整体直径尺寸仍大于 1 毫米,不能方便进入人体内一些较细的腔道内进行

活体原位监测和相应的辅助治疗,而且微小结构的压电驱动器在加工制作工艺上也比较困难,国际上目前已不建议广泛使用对环境有害(因为其含铅)的PZT作为压电材料。

[0005] 因此,本领域的研究人员致力于发明一种直径尺寸接近甚至低于1毫米的内窥镜扫描探头,能在环形软管表面制作大角度倾斜螺旋线圈,并在工艺方面简洁,更加方便人们制作内窥镜扫描探头。

## 发明内容

[0006] 为了攻克内窥镜现阶段研究的缺陷,本发明提供一种双磁体单光纤内窥镜扫描探头及其制备方法,所述探头直径尺寸低于1毫米,能在环形软管表面光刻沉积大倾斜角铜结构的螺旋线圈,并且工艺过程方便简洁;软管内部的双磁体—光纤结构,利用电磁驱动实现变形振动,更能完成探头的大范围扫描,且成像清晰。

[0007] 根据本发明的一方面,提供一种双磁体单光纤内窥镜扫描探头,包括环形软管、固定支座、细长单光纤、两个磁体、透镜和倾斜螺旋线圈,其中:两个磁体相隔一定距离地固定在细长单光纤的中部位置,从而形成光纤—磁体结构,磁体的上下运动带动细长单光纤振动;透镜固定于细长单光纤的一端部,并随细长单光纤的振动而上下扫描;固定支座位于细长单光纤的另一端部;带有透镜的光纤—磁体结构由固定支座安装于环形软管内;倾斜螺旋线圈固定于环形软管的表面;

[0008] 当在倾斜螺旋线圈施加一定大小的交流电压时,在环形软管内部产生磁场,磁场方向与磁体轴心方向形成一定的角度,并分别推动两个磁体上下运动,致使细长单光纤发生变形,且当加载的电压频率与光纤—磁体整体结构的共振频率一致时,细长单光纤远端和透镜被带动在XOY平面内做螺旋共振扫描,从而实现双磁体单光纤内窥镜扫描探头的大范围扫描和高精度成像。

[0009] 优选地,所述的倾斜螺旋线圈,为利用基于紫外光源的3D立体投影曝光技术,并结合传统的MEMS微细加工工艺,通过程序化的光刻图形化控制在环形软管表面制作而成。

[0010] 更优选地,所述的倾斜螺旋线圈由铜制备而成,其内直径为0.6—2.4毫米、厚度为20—60微米、宽度为30—90微米、匝数为50—200匝,倾斜螺旋线圈与环形软管的倾斜角度为30—60度。

[0011] 优选地,所述的环形软管由聚酰亚胺制备,其外直径为0.6—2.4毫米、内直径为0.38—2.2毫米、长度为2.4—12毫米。

[0012] 优选地,所述的固定支座,其外直径为0.38—2.2毫米、内直径为0.08—0.4毫米、长度为0.3—2.2毫米。

[0013] 优选地,所述的细长单光纤为一圆柱体,其直径为0.08—0.4毫米、长度为10.4—15.2毫米。

[0014] 优选地,两个所述的磁体均为圆柱体,其外部直径均为0.2—1.2毫米、内部直径均为0.08—0.4毫米、长度均为0.4—2.2毫米。

[0015] 优选地,所述的透镜,其长度为0.1—0.5毫米、底面直径为0.08—0.4毫米。

[0016] 以上各尺寸的选取,一方面,能够满足直径尺寸接近甚至低于1毫米的要求,这样在人体内部检测时,不至于伤害人体的组织结构;另一方面,在制备过程中,能够容易实现,并且简单便捷。

[0017] 根据本发明的另一方面,提供一种双磁体单光纤内窥镜扫描探头的制备方法,所述方法包括如下步骤:

[0018] (1) 在环形软管表面溅射一层 Cr/Cu 种子层,种子层厚度为 50—200 纳米;

[0019] (2) 采用浸入法在种子层上涂覆光刻胶;

[0020] (3) 将涂覆有光刻胶的环形软管放置于曝光平台上,UV 光通过掩膜版将需要的图形以 2:1 的比例聚焦投影到环形软管的下边缘表面,利用两个高精度的微马达带动需要曝光的圆管基底以最小 0.01 度每秒的速度进行旋转,完成对环形软管基底的灵活图形化曝光,使掩膜版上的图形转移到环形软管上;

[0021] (4) 显影后沉积金属铜作为倾斜螺旋线圈结构材料;

[0022] (5) 释放环形软管,去除光刻胶和种子层,得到位于环形软管表面的倾斜螺旋线圈;

[0023] (6) 整体组装,细长单光纤穿过带有圆孔的两个磁体圆柱和透镜,将带有透镜的光纤-磁体结构由固定支座安装于环形软管内,形成双磁体单光纤内窥镜扫描探头。

[0024] 与现有技术相比,本发明具有如下的突出优势:

[0025] 本发明采用双磁体结构,当倾斜螺旋线圈施加一定的交流电压,环形软管内部分布有与磁体成一定角度的磁场,且调节加载的电压频率与光纤-磁体整体结构的共振频率一致时,该磁场将驱动左右两磁体分别上下运动,细长单光纤能够产生较大的变形并振动,从而实现大范围扫描和高精度成像;同时,采用基于紫外光源的 3D 立体投影曝光技术和 MEMS 微加工工艺可以在环形软管表面上实现该线圈的大倾斜角高精度集成制造,从而最终获得具有超细直径的单光纤医用内窥镜。

[0026] 本发明不但利用了不同磁场方向对两个磁体产生不同方向的驱动力从而使光纤发生偏转的特性,而且合理利用了双磁体-单光纤在共振频率下端部能够发生大角度位移的性能,因此能够有效地获得较大的扫描角。

## 附图说明

[0027] 下面结合附图和实施例对本发明作进一步说明。

[0028] 图 1 是本发明一实施例的立体结构示意图;

[0029] 图 2 是本发明一实施例的平面结构示意图;

[0030] 图 3 是本发明一实施例的带有透镜和磁体的细长单光纤结构示意图;

[0031] 图 4 是本发明一实施例的磁体结构示意图;

[0032] 图 5 是本发明一实施例的细长单光纤结构示意图;

[0033] 图 6 是本发明一实施例的透镜结构示意图;

[0034] 图 7 是本发明一实施例的固定支座结构示意图;

[0035] 图 8 是本发明一实施例的倾斜螺旋线圈结构示意图;

[0036] 图 9 是本发明一实施例的缠绕倾斜螺旋线圈的环形软管结构示意图;

[0037] 图 10 是本发明一实施例的细长单光纤变形示意图;

[0038] 图 11 是本发明一实施例的双磁体单光纤内窥镜扫描探头的制备过程示意图;

[0039] 图中:1 为固定支座,2 为环形软管,3 和 4 为磁体,5 为倾斜螺旋线圈,6 为细长单光纤,7 为透镜,8 为倾斜螺旋线圈产生的磁场线。

## 具体实施方式

[0040] 下面结合具体实施例对本发明进行详细说明。以下实施例将有助于本领域的技术人员进一步理解本发明,但不以任何形式限制本发明。应当指出的是,对本领域的普通技术人员来说,在不脱离本发明构思的前提下,还可以做出若干变形和改进。这些都属于本发明的保护范围。

[0041] 如图1-图2所示,本实施例提供一种双磁体单光纤内窥镜扫描探头,包括:固定支座1、环形软管2、磁体3和4、倾斜螺旋线圈5、细长单光纤6和透镜7,其中:固定支座1夹在环形软管2的端部,且内部固定细长单光纤6;两个圆柱形的磁体3和4均固定在细长单光纤6上,磁体3和4的上下运动带动细长单光纤6振动;透镜7固定在细长单光纤6的一端部,并随细长单光纤6的振动而上下扫描;固定支座1位于细长单光纤6的另一端部;倾斜螺旋线圈5固定于环形软管2表面。

[0042] 本实施例所述的倾斜螺旋线圈5为利用基于紫外光源的3D立体投影曝光技术,并结合传统的MEMS微细加工工艺,通过程序化的光刻图形化控制在环形软管2表面制作而成。在倾斜螺旋线圈5的两端施加交流电压时,将在环形软管2内部产生磁场,磁场的方向可用倾斜螺旋线圈产生的磁场线8表示。

[0043] 如图3所示,为本实施例带有透镜7和磁体3、4的细长单光纤6结构示意图,所述透镜7固定在细长单光纤6的一端部,磁体3和4分别固定在单光纤3中间的左右位置,在细长单光纤6的另一端部设置有固定支座1。

[0044] 本实施例中,所述磁体3与固定支座1的间距为1.8—3.8毫米,磁体3和4之间的间距为2.2—4.2毫米,透镜7与磁体4的间距为4.2—6.6毫米。

[0045] 如图4所示,为本实施例磁体3、4的结构示意图,所述磁体3和4均为圆柱体,其外部直径为0.2—1.2毫米,内部直径为0.08—0.4毫米,磁体长度为0.4—2.2毫米;磁体3、4材料为各类可使用的永磁材料。

[0046] 如图5所示,为本实施例细长单光纤6的结构示意图,所述细长单光纤6为细长圆柱体,其直径为0.08—0.4毫米,长度为10.4—15.2毫米;细长单光纤6的材料的主要成分为二氧化硅,里面掺杂极微量的其他材料,如五氧化二磷、二氧化锗。

[0047] 如图6所示,为本实施例透镜7的结构示意图,所述透镜7为圆柱体,其长度为0.1—0.5毫米,底面直径为0.08—0.4毫米。

[0048] 如图7所示,为本实施例固定支座1的结构示意图,所述固定支座1的外直径为0.38—2.2毫米,内直径为0.08—0.4毫米,长度为0.3—2.2毫米;固定支座1的材料为聚酰亚胺或其他非导电材料。

[0049] 如图8所示,为本实施例倾斜螺旋线圈5的结构示意图,所述倾斜螺旋线圈5是由金属铜沉积制备而成,其内直径为0.6—2.4毫米、厚度为20—60微米、宽度为30—90微米、匝数为50—200匝,相邻线圈之间的间距为30—90微米。

[0050] 如图9所示,为本实施例缠绕倾斜螺旋线圈5的环形软管2结构示意图,所述环形软管2由聚酰亚胺制备而成,其外直径为0.6—2.4毫米、内直径为0.38—2.2毫米、长度为2.4—12毫米;倾斜螺旋线圈5位于环形软管2的中部,并与环形软管2成30—60度角。

[0051] 如图10所示,为本实施例细长单光纤6变形示意图,在磁场作用下,磁体3向上运

动,磁体 4 向下运动,细长单光纤 6 发生变形,从而带动细长单光纤 6 右端实现大范围扫描。

[0052] 由于细长单光纤内窥镜扫描探头要放入人体的内部进行人体检查,人体内部组织结构空间小,上述采用的各个尺寸要尽可能的小,以不伤害到人体。

[0053] 当在倾斜螺旋线圈 5 施加一定大小的交流电压时,将在环形软管 2 内部产生磁场,磁场方向与磁体 3、4 轴心方向形成一定的角度,并分别推动两个磁体 3、4 上下运动,致使细长单光纤 6 发生变形,且当加载的电压频率与光纤-磁体整体结构的共振频率一致时,细长单光纤 6 远端和透镜 7 将被带动在 XOY 平面内做螺旋共振扫描,从而实现内窥镜扫描探头的大范围扫描和高精度成像

[0054] 如图 11 所示,为本实施例双磁体单光纤内窥镜扫描探头的制备过程示意图。首先,在环形软管 2 表面溅射一层 Cr/Cu 种子层,种子层厚度为 50—200 纳米;接着,采用浸入法在种子层上涂覆光刻胶,随后将之放置于曝光平台上,UV 光通过掩膜版将需要的图形以 2:1 的比例聚焦投影到环形软管 2 的下边缘表面,利用两个高精度的微马达带动需要曝光的圆管基底以最小 0.01 度每秒的速度进行旋转,完成对环形软管 2 基底的灵活图形化曝光,使掩膜版上的图形转移到环形软管 2 上;显影后沉积金属铜作为线圈结构材料;然后,释放环形软管 2,去除光刻胶和种子层,得到位于环形软管 2 表面的倾斜螺旋线圈 5 结构;之后,将整体组装,细长单光纤 6 穿过带有圆孔的两个磁体 3、4 圆柱和透镜 7,将带有透镜 7 的光纤-磁体结构由固定支座 1 安装环形软管 2 内,形成双磁体单光纤内窥镜扫描探头。

[0055] 本发明提供一种工艺过程方便、简洁,并能够在环形软管表面制作大倾斜角螺旋线圈的方案,由此形成的铜线圈倾斜缠绕在环形软管表面,是非常牢固,不容易滑动甚至脱落的。

[0056] 以上对本发明的具体实施例进行了描述。需要理解的是,本发明并不局限于上述特定实施方式,本领域技术人员可以在权利要求的范围内做出各种变形或修改,这并不影响本发明的实质内容。

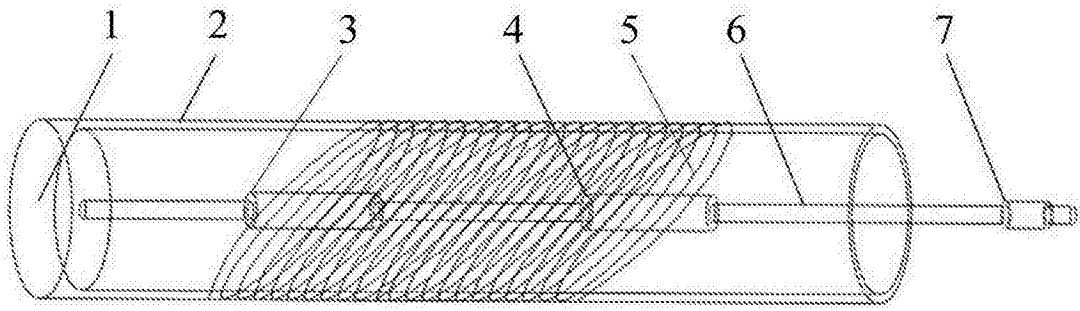


图 1

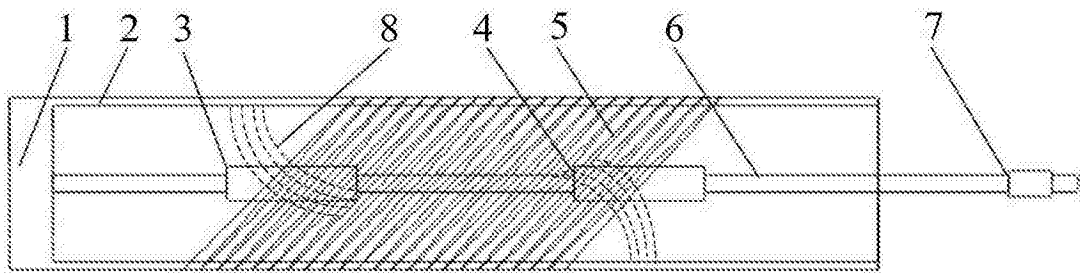


图 2

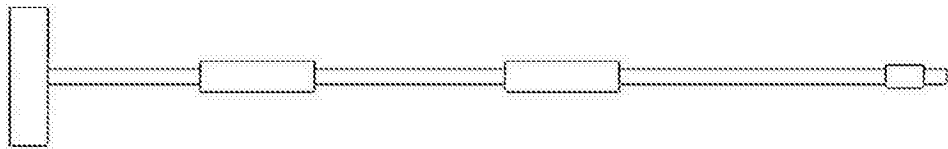


图 3

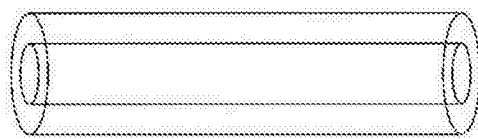


图 4



图 5

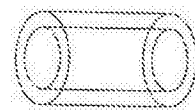


图 6

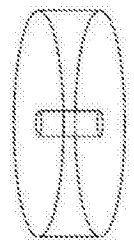


图 7

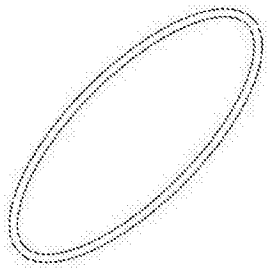


图 8

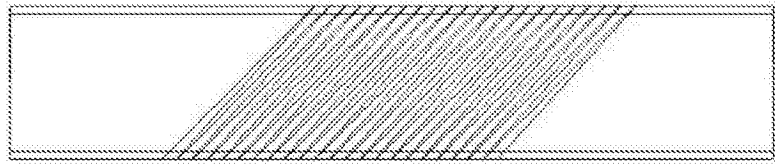


图 9

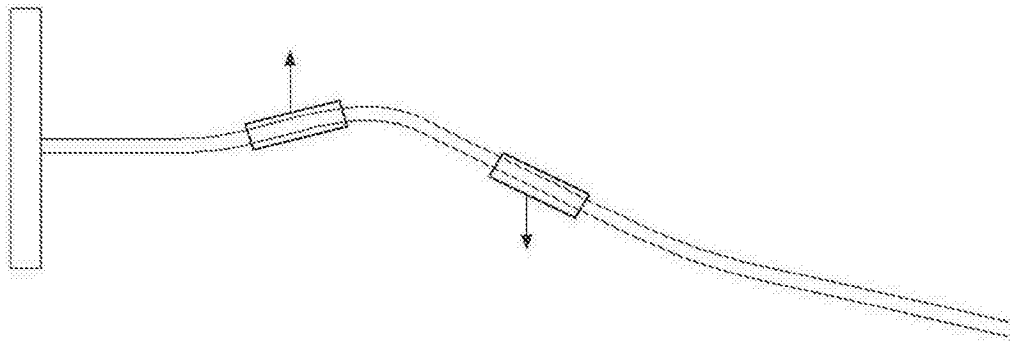


图 10

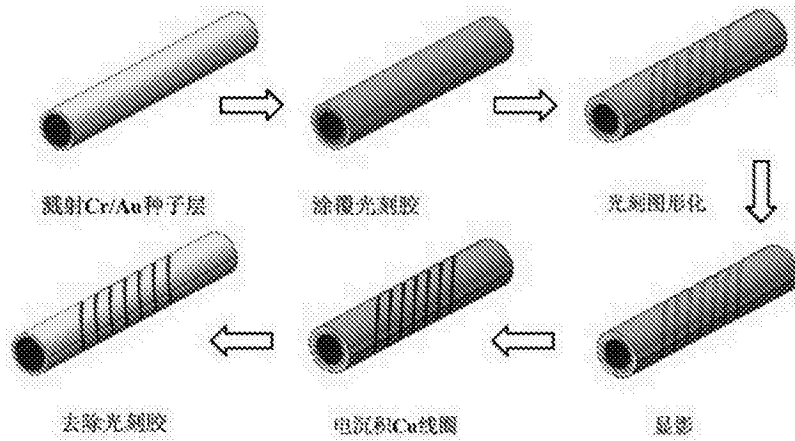


图 11

专利名称(译)	一种双磁体单光纤内窥镜扫描探头及其制备方法		
公开(公告)号	<a href="#">CN105167734A</a>	公开(公告)日	2015-12-23
申请号	CN201510632377.3	申请日	2015-09-29
[标]申请(专利权)人(译)	上海交通大学		
申请(专利权)人(译)	上海交通大学		
当前申请(专利权)人(译)	上海交通大学		
[标]发明人	杨卓青 张啟欢 孙滨 徐秋 丁桂甫 刘哲 王阳		
发明人	杨卓青 张啟欢 孙滨 徐秋 丁桂甫 刘哲 王阳		
IPC分类号	A61B1/00		
代理人(译)	徐红银		
其他公开文献	CN105167734B		
外部链接	<a href="#">Espacenet</a> <a href="#">SIPO</a>		

摘要(译)

本发明提供一种双磁体单光纤内窥镜扫描探头及其制备方法，其中：固定支座夹在环形软管的端部，且内部固定细长单光纤；两个圆柱形的磁体固定在细长单光纤上，磁体的上下运动带动细长单光纤变形及振动；透镜固定在细长单光纤的一端部，并随光纤的振动而上下扫描；固定支座位于细长单光纤的另一端部；倾斜螺旋线圈固定于环形软管表面。当在倾斜螺旋线圈施加一定大小交流电压时，环形软管内部产生磁场，并分别推动两个磁体上下运动，致使细长单光纤发生变形，且当加载的电压频率与光纤-磁体的共振频率一致时光纤远端和透镜被带动在XOY平面内做螺旋共振扫描，从而实现内窥镜扫描探头的大范围振动扫描和高精度成像。

