



(12) 发明专利申请

(10) 申请公布号 CN 103381087 A

(43) 申请公布日 2013. 11. 06

(21) 申请号 201310322836. 9

(22) 申请日 2013. 07. 29

(71) 申请人 天津博朗科技发展有限公司

地址 300384 天津市滨海新区高新区华苑产
业区海泰绿色产业基地 D 座 401 室

(72) 发明人 齐麟 齐梦超 黎墨雪

(74) 专利代理机构 天津滨海科纬知识产权代理
有限公司 12211

代理人 韩敏

(51) Int. Cl.

A61B 1/00 (2006. 01)

A61B 17/94 (2006. 01)

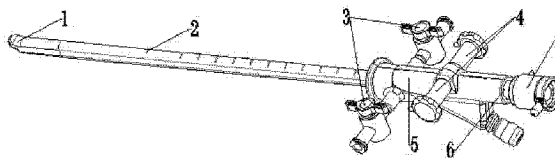
权利要求书1页 说明书5页 附图4页

(54) 发明名称

一种一次性内窥镜鞘

(57) 摘要

本发明提供一种一次性内窥镜鞘,包括插入部、控制部、锁镜部。其中插入部包括鞘头、鞘管,控制部包括主体、进出水阀门和器械调节旋钮,锁镜部包括伸缩镜桥、锁紧套和防护罩。鞘头位于插入部前端,后面连接鞘管,鞘管通过主体与锁镜部的伸缩镜桥相连,进出水阀门和器械调节旋钮位于内窥镜鞘主体上。鞘管为多通道结构,插入部外表面有刻度标记。本发明的有益效果是,一次性使用避免交叉感染,能够适应不同内窥手术的需求。



1. 一种一次性内窥镜鞘,包括插入部、控制部、锁镜部;其中插入部包括鞘头、鞘管,控制部包括主体、进出水阀门,锁镜部包括伸缩镜桥、锁紧套;鞘头位于插入部前端,后面连接鞘管,鞘管通过主体与锁镜部的伸缩镜桥相连,进出水阀门和器械调节旋钮位于内窥镜鞘主体上;其特征在于:鞘管包括窥镜腔、器械通道、钢丝通道及进出水通道;鞘管前端下部设有手术器械角度调节装置,该装置可为固定凸起、抬起器或可更换凸起。

2. 根据权利要求1所述的一种一次性内窥镜鞘,其特征在于:所述的锁紧套包括连接在镜桥末端的镜桥接口、锁镜套、锁紧拨杆、锁压环和一次性连接圈,所述锁镜套与锁压环用一次性连接圈连接成一体,所述锁压环外部连接锁紧拨杆;所述锁压环的卡片内孔形状与内窥镜锁紧接口的锁片形状相对应,锁压环的卡片尺寸与内窥镜锁紧接口的锁槽相配合;所述锁镜套内孔布置单向活动齿,所述单向活动齿后端设有螺纹;所述镜桥末端外部也依次设计有单向齿和螺纹,与锁镜套内孔单向活动齿配合并与锁镜套螺纹连接。

3. 根据权利要求1所述的一种一次性内窥镜鞘,其特征在于:所述窥镜腔前端下部设有插槽、所述插槽两侧的挡边和与挡边不同面的截止台;所述的插槽为燕尾槽,所述燕尾槽为梯形的燕尾结构,插槽和挡边形成可更换凸起的更换槽。

4. 根据权利要求1所述的一种一次性内窥镜鞘,其特征在于:还包括器械调节旋钮,器械调节旋钮包括齿轮和齿条;齿轮与齿条啮合,钢丝一端固定在齿条上,另一端通过钢丝通道与抬起器连接;所述的齿轮、齿条材料优选为硬度高的医用塑料。

5. 根据权利要求1所述的一种一次性内窥镜鞘,其特征在于:伸缩镜桥包括镜桥、回弹叶片、槽型空间;回弹叶片设置在镜桥内部,槽型空间在镜鞘后端;所述的伸缩镜桥还包括胶圈、胶套,所述的胶圈及胶套优选硅胶材料。

6. 根据权利要求1所述的一种一次性内窥镜鞘,其特征在于:所述的鞘头设置有弧形透明视窗;所述弧形透明视窗内表面设计平滑,对应的圆心角为锐角。

7. 根据权利要求1所述的一种一次性内窥镜鞘,其特征在于:所述的鞘管窥镜腔内套有金属管。

8. 根据权利要求2所述的一种一次性内窥镜鞘,其特征在于:所述镜桥末端镜桥接口内孔采用与内窥镜锁紧接口相适应的锥面设计。

9. 根据权利要求1所述的一种一次性内窥镜鞘,其特征在于:所述镜鞘后端部分还设置防护罩;所述防护罩一端包裹内窥镜鞘控制部主体后端,另一端包裹 CCD 观测系统缆线;所述的防护罩材料优选为不透水医用塑料。

10. 根据权利要求1所述的一种一次性内窥镜鞘,其特征在于:所述插入部外表面有刻度标记;所述刻度标记设置于鞘头后端开始至控制主体部分。

一种一次性内窥镜鞘

技术领域

[0001] 本发明属于医疗器械领域,尤其是涉及一种一次性内窥镜鞘。

背景技术

[0002] 常规的膀胱镜手术器械和宫腔镜手术器械其材质以不锈钢为主,而不锈钢材质的手术器械属于开放的器械,在使用时无法对内窥镜形成完全的封闭,在手术过程中内窥镜通过插入到鞘类的器械中进行工作,人体手术过程中产生的体液物质会对内窥镜造成污染,术后的内窥镜必须要消毒。目前市面上已经出现了一种对内窥镜进行全封闭保护的内窥镜鞘。内窥镜在里面,鞘在外面。由于内窥镜不与任何人接触,直接接触人体的是内窥镜鞘。同时人体也不会对内窥镜形成污染,减少交叉感染。这样就可以使得内窥镜不用消毒,能够对内窥镜进行保护。最大程度延长内窥镜的使用寿命。另一方面,一次性的内窥镜鞘造价成本与普通的内窥镜鞘相比造价更低,能够减轻患者的经济负担,满足更多的手术需求。

[0003] 授权公告号为 CN100569175C 的中国专利披露了一种一次性膀胱检查镜鞘,该方案提供了能同时容纳内窥镜和手术器械进入人体内部进行诊疗的双通道镜鞘结构,但该镜鞘结构同时也存在问题:首先,目前主要应用于内窥镜手术的器械包括不同的钳子、剪刀之类的工具,当器械通过器械通道插入人体后,由于病灶部位不同,插入的器械往往还需要有一定的角度摆动,有时还要加上一定的转动才能适应更多的手术需求。另外,当窥镜放入镜鞘中时,由于生产厂家不同,窥镜的长度不可能完全一样。如果镜鞘长度不可调的话,当内窥镜长度过长时,可能会顶穿镜鞘鞘头的保护结构,给人体造成伤害;当内窥镜长度过短时,则会造成镜鞘后端不能够对窥镜进行缩进锁紧,影响窥镜的使用。此外,该方案中的锁紧结构在手术结束卸下内窥镜后还可重复使用,容易造成交叉感染。

[0004] 目前在内窥手术过程中,有时还需要往人体注水抽水,因此在内窥镜鞘中还需要进出水通道。同时如上面说的,有的内窥手术需要对手术器械的角度进行调整。鞘管中还需要设置调整通道如钢丝通道,由于内窥镜镜鞘鞘管截面积有限,如何合理设置上述通道的位置,满足现代手术的不同需求,也是目前该领域技术的问题。另一方面,在内窥手术过程中,有时医护人员很难判断镜鞘鞘管插入的深度,因此目前还需要一种能够清楚表明鞘管插入深度的方法。

[0005] 在目前的手术中,有时由于病人大量出血等原因,体液会大量喷出,此时内窥镜主体后端及与后续 CCD 系统连接的部分也可能被体液污染,因此目前急需一种能够在人体体液大量涌出的时候对内窥镜主体后端及后续 CCD 系统及缆线起到保护作用的镜鞘结构。

发明内容

[0006] 本发明要解决的问题是提供一种一次性内窥镜鞘,尤其适合满足不同类型的内窥手术需求。

[0007] 为解决上述技术问题,本发明采用的技术方案是:

[0008] 发明一种一次性内窥镜鞘,包括插入部、控制部、锁镜部;其中插入部包括鞘头、鞘管,控制部包括主体、进出水阀门,锁镜部包括伸缩镜桥、锁紧套;鞘头位于插入部前端,后面连接鞘管,鞘管通过主体与锁镜部的伸缩镜桥相连,进出水阀门和器械调节旋钮位于内窥镜鞘主体上;其特征在于:鞘管包括窥镜腔、器械通道、钢丝通道及进出水通道;鞘管前端下部设有手术器械角度调节装置,该装置可为固定凸起、抬起器或可更换凸起。

[0009] 其中,所述的锁紧套包括连接在镜桥末端的镜桥接口、锁镜套、锁紧拨杆、锁压环和一次性连接圈,所述锁镜套与锁压环用一次性连接圈连接成一体,所述锁压环外部连接锁紧拨杆;所述锁压环的卡片内孔形状与内窥镜锁紧接口的锁片形状相对应,锁压环的卡片尺寸与内窥镜锁紧接口的锁槽相配合;所述锁镜套内孔布置单向活动齿,所述单向活动齿后端设有螺纹;所述镜桥末端外部也依次设计有单向齿和螺纹,与锁镜套内孔单向活动齿配合并与锁镜套螺纹连接。

[0010] 其中,窥镜腔前端下部设有插槽,插槽两侧的挡边和与挡边不同面的截止台。插槽为燕尾槽,所述燕尾槽为梯形的燕尾结构,插槽和挡边形成可更换凸起的更换槽。

[0011] 其中,镜鞘还包括器械调节旋钮,器械调节旋钮包括齿轮和齿条;齿轮与齿条啮合,钢丝一端固定在齿条上,另一端通过钢丝通道与抬起器连接。

[0012] 其中,伸缩镜桥包括镜桥、回弹叶片、槽型空间;回弹叶片设置在镜桥内部,槽型空间在镜鞘后端。

[0013] 其中,鞘头设置有弧形透明视窗;所述弧形透明视窗内表面设计平滑,对应的圆心角为锐角。

[0014] 其中,鞘管窥镜腔内套有金属管,用于提高鞘管窥镜腔的长度。

[0015] 其中,镜桥末端镜桥接口内孔采用与内窥镜锁紧接口相适应的锥面设计。

[0016] 其中,镜鞘后端部分还设置防护罩;所述防护罩一端包裹内窥镜鞘控制部主体后端,另一端包裹 CCD 观测系统缆线。

[0017] 其中,插入部外表面有刻度标记;所述刻度标记设置于鞘头后端开始至控制主体部分。

[0018] 其中,齿轮、齿条材料优选为硬度高的医用塑料。

[0019] 其中,伸缩镜桥还包括胶圈、胶套,所述的胶圈及胶套优选硅胶材料。

[0020] 其中,防护罩材料优选不透水医用塑料。

[0021] 本发明具有的优点和积极效果是:由于采用上述技术方案,手术中器械角度的调节更加方便,能够满足不同内窥手术的需求。伸缩镜桥的结构能够满足不同长度内窥镜的使用,一次性自毁式锁镜结构能够避免镜鞘被再次利用造成的交叉感染。插入部的刻度标记能够帮助医疗人员了解目前镜鞘的插入深度,防护罩能够避免内窥镜后端及与其相接的 CCD 观测结构受到体液污染。因此本发明具有一次性使用避免交叉感染、结构布局合理、使用方便、容易被市场接受等优点。

附图说明

[0022] 图 1 是本发明一种一次性内窥镜鞘的整体结构示意图。

[0023] 图 2 是本发明一种一次性内窥镜鞘鞘头部分结构示意图。

[0024] 图 3 是本发明一种一次性内窥镜鞘鞘头部分局部分解示意图。

- [0025] 图 4 至图 7 是本发明一种一次性内窥镜鞘管截面的示意图。
- [0026] 图 8 是本发明一种一次性内窥镜鞘器械调节旋钮的横向剖面图。
- [0027] 图 9 是本发明一种一次性内窥镜鞘前端抬起部分的结构示意图。
- [0028] 图 10 是本发明一种一次性内窥镜鞘伸缩镜桥横向剖面图。
- [0029] 图 11 是本发明一种一次性内窥镜鞘控制部主体的内部结构示意图。
- [0030] 图 12 是本发明一种一次性内窥镜鞘锁紧套部分的横向剖面图。
- [0031] 图 13 是本发明一种一次性内窥镜鞘防护罩部分的结构示意图。
- [0032] 图 14 是本发明一种一次性内窥镜鞘刻度标记部分的示意图。
- [0033] 图中：
- | | | |
|---------------------|----------|-------------|
| [0034] 1、鞘头 | 2、鞘管 | 3、进出水阀门 |
| [0035] 4、器械调节旋钮 | 5、主体 | 6、伸缩镜桥 |
| [0036] 7、锁紧套 | 8、防护罩 | 11、弧形透明视窗 |
| [0037] 12、抬起器 | 13、插槽 | 14、挡边 |
| [0038] 15、可更换凸起 | 21、窥镜腔 | 22、器械通道 |
| [0039] 23、进出水通道及器械通 | 24、进出水通道 | 25、钢丝通道道 |
| [0040] 26、金属管 | 27、刻度标记 | 41 齿条 |
| [0041] 42 齿轮 | 43 钢丝 | 61 回弹叶片 |
| [0042] 62 胶圈 | 63 胶套 | 64 槽型空间 |
| [0043] 71 锁镜套 | 72 锁紧拨杆 | 73 锁压环 |
| [0044] 74 一次性锁紧开裂槽 | 81 内窥镜后端 | 82 CCD 系统接口 |
| [0045] 83 视频线缆 | 84 光缆 | |

具体实施方式

[0046] 如图 1 至图 14 所示,本发明包括插入部、控制部、锁镜部;其中插入部包括鞘头 1、鞘管 2,控制部包括主体 5、进出水阀门 3 和器械调节旋钮 4,锁镜部包括伸缩镜桥 6、锁紧套 7;鞘头位于插入部前端,后面连接鞘管,鞘管通过主体与锁镜部的伸缩镜桥相连,进出水阀门和器械调节旋钮位于内窥镜鞘主体上;鞘管前端下部设有抬起器 12;鞘头设置有弧形透明视窗 11;鞘管包括窥镜腔 21、器械通道 22、进出水通道 24 及钢丝通道 25;窥镜腔前端下部设有插槽 13、插槽两侧的挡边 14 和与挡边不同面的截止台;插槽和挡边组成可更换凸起的更换槽,插槽内设有可更换凸起 15;器械调节旋钮包括齿条 41 和齿轮 42;齿条和齿轮啮合,钢丝 43 一端固定在齿条上,另一端通过钢丝通道与抬起器连接;伸缩镜桥部分包括镜桥、回弹叶片 61、胶圈 62、胶套 63、槽型空间 64;锁紧套包括连接在镜桥末端的镜桥接口、锁镜套 71、锁紧拨杆 72、锁压环 73 和一次性连接圈;锁镜套内孔布置单向活动齿,单向活动齿后端设有螺纹;镜桥末端外部也依次设计有单向齿和螺纹,与锁镜套内孔单向活动齿配合并与锁镜套螺纹连接。所述镜桥末端镜桥接口内孔采用与内窥镜锁紧接口相适应的锥面设计。镜鞘后端部分还设置有防护罩 8。鞘管窥镜腔内套有金属管 26,插入部外表面有刻度标记 27。

[0047] 本实例的工作过程:伸缩镜桥的设计保证了本镜鞘的使用不受内窥镜长度的限制。伸缩镜桥采用医用塑料,带有一定的回弹力。当插入窥镜后,回弹叶片变形,待到内部

槽型空间变大后自动回弹,且回弹后卡主断面后不能拔出,保证了内窥镜不会因为回拉而脱落。胶圈用于密封镜桥与主体。在镜鞘与金属管之间加具有良好弹性的硅胶胶套,保证金属管与镜鞘之间的气密性。由于镜鞘内本身具有一定深度,从而形成了一个往复的轴向活动空间。

[0048] 锁镜套、锁紧拨杆、锁压环和一次性连接圈初始时制成一体,锁镜套与锁压环用一次性连接圈连接,一次性连接圈旁设有一次性锁紧开裂槽 74,这种设计便于内窥镜装入镜鞘后的锁镜,而使用后将一次性连接圈沿着一次性锁紧开裂槽撕开从而使锁镜套与锁压环分开,便于内窥镜从镜鞘的窥镜腔道和镜桥中取出。锁压环外部的锁紧拨杆带动锁压环转动,使锁压环卡片锁入内窥镜锁槽。锁镜套内孔布置单向活动齿,单向活动齿后端设有螺纹;镜桥末端外部也依次设计有单向齿和螺纹,与锁镜套内孔单向活动齿配合并与锁镜套螺纹连接。两者旋扭后能够到位锁止,对内窥镜起到锁紧固定的作用。锁镜套和镜桥末端外部的单向齿相互配合,保证与锁镜套连接的锁紧环只能单向转动锁镜,而不能回退解锁,必须将一次性连接圈撕开使锁镜套与锁压环分开,才可将内窥镜从镜鞘的窥镜腔道和镜桥中取出,保证镜鞘只能一次使用;镜桥末端镜桥接口内孔采用锥面设计,使之与内窥镜锁紧接口的锥面配合,保证手术中镜鞘密封不渗漏。

[0049] 固定凸起可使手术器械形成固定角度,另一方面通过更换不同角度的可更换凸起可改变手术器械与鞘管的角度,满足不同手术器械角度的需求。将可更换凸起插入燕尾插槽中,此时需要稍稍的用力,使得可更换凸起在插入的过程中有一个小的形变,继续向前推动可更换凸起,伴随着塑料的摩擦力推动到截止台的位置然后停止,固定完毕。此时的可更换凸起在手术的插入和退回过程当中均有档边、燕尾槽、截止台的保护,是不会掉落的。这样保证了产品的安全性。

[0050] 在内窥镜手术过程中,有时需要随时调节手术器械角度,此时就需要一种可任意调节器械角度的装置,因此本镜鞘包含一套器械角度调节结构。通过旋拧控制部的器械调节旋钮来带动内部齿轮旋转,这时齿轮带动齿条,同时带动了固定在齿条上的钢丝,钢丝通过钢丝通道与抬起器连接,带动抬起器进行一定角度的摆动,抬起器与插入的手术器械紧密贴合,从而带动手术器械进行一定角度摆动,实现调节器械通道的手术器械的角度。这里涉及的齿轮和齿条均采用硬度较高的医用塑料,保证器械的耐用度。

[0051] 有的内窥镜检查中,会用到医用冷光源,因此我们在窥镜前端设置了弧形透明视窗,采用透视度较高的医用塑料。视窗内部设计平滑,同时圆心角为锐角,这种设计能够将光源反射对窥镜观察的影响降到最低,避免因反光造成的窥镜观察不清的现象。

[0052] 在通常的手术中,选取图 4 所示截面的鞘管:内窥镜通过窥镜通道进入人体,手术器械通过器械通道及进出水通道进入人体,同时该通道还可通过外接阀门控制进出水,可对人体进行冲洗。控制手术器械角度的钢丝可通过钢丝通道对手术器械进行控制;在仅需要内窥镜检查不需要手术的过程中,可选取图 5 所示截面的鞘管。内窥镜通过窥镜通道进入人体。进出水通道可通过进出水阀门控制进行进出水,可对人体进行冲洗。同时在窥镜通道中还设有金属管,用于增加窥镜通道的强度;有时候在内窥镜手术过程中,需要不止一种手术器械进行手术,此时可选择图 6 所示截面的鞘管。内窥镜通过窥镜通道进入人体,多个手术器械可通过进出水通道及器械通道(23)进入人体,同时该通道还可通过进出水阀门控制进出水,可对人体进行冲洗;有时候在内窥镜手术过程中,除了要不止一种手术器械进

行手术的同时,还要通过钢丝来控制某一手术器械,此时可选择图 7 所示截面的鞘管。内窥镜通过窥镜通道进入人体,多个手术器械可通过进出水通道及器械通道进入人体,同时该通道还可通过进出水阀门控制进出水,可对人体进行冲洗,钢丝可通过钢丝通道对手术器械进行控制。

[0053] 在插入部上设有标记,且从鞘头后端开始至控制主体部分有刻度标记。如果刻度标记从插入部顶端就开始设置的话,由于在内窥手术中一般都具有一定的手术深度,顶端部分的刻度就形成了浪费,所以这里我们从鞘头后端开始设置,从而初步判断病灶的深度范围,更好的判断病情。

[0054] 在有的内窥手术过程中,不可预判的会出现人体体液大量喷出的情况,如大出血等,因此在内窥手术前,可先将内窥镜置入镜鞘中,内窥镜后端 81 连接 CCD 系统接口 82,连好光缆和视频线缆。将防护罩一端连接到内窥镜鞘后端,采用包裹的手段将镜鞘后端包裹住,另一端将视频线缆 83 和光缆 84 包裹住,保证手术中体液大量喷涌时不会污染到内窥镜后端及 CCD 系统接口。这里提到的防护罩采用的是不透水的医用材料。

[0055] 以上对本发明的一个实施例进行了详细说明,但所述内容仅为本发明的较佳实施例,不能被认为用于限定本发明的实施范围。凡依本发明申请范围所作的均等变化与改进等,均应仍归属于本发明的专利涵盖范围之内。

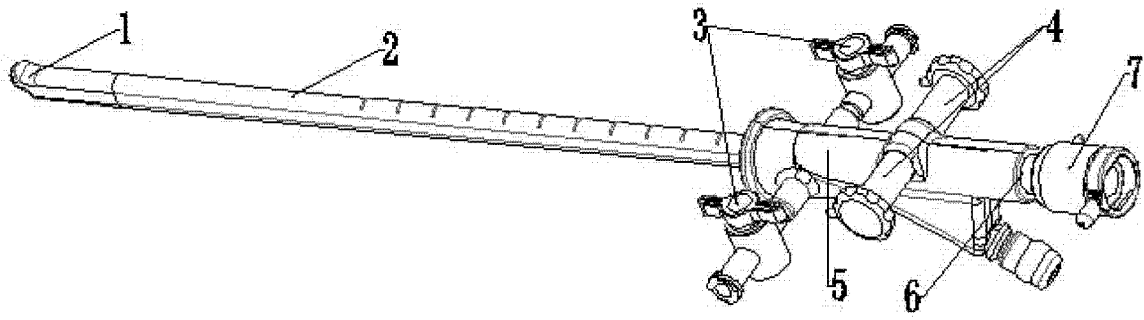


图 1

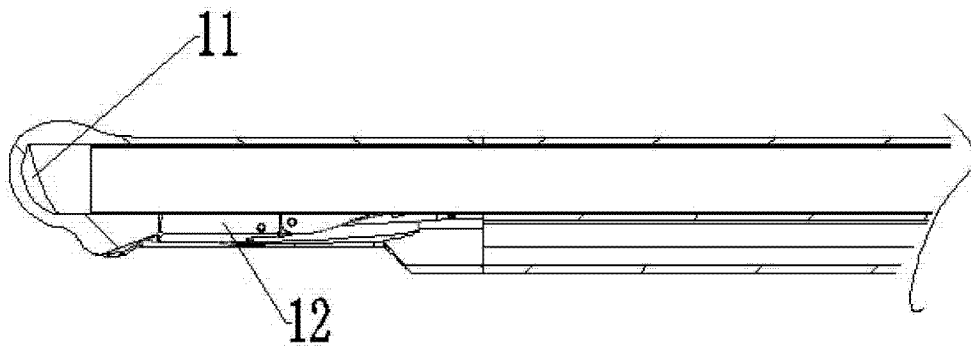


图 2

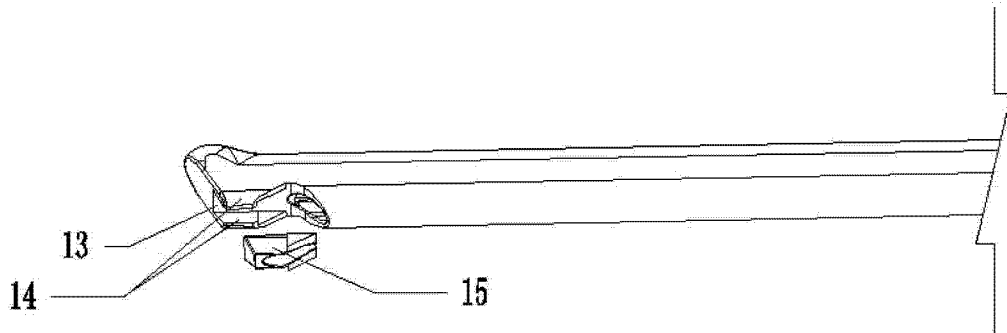


图 3

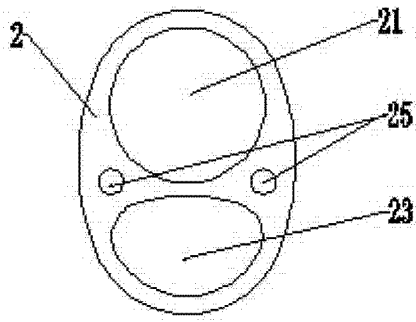


图 4

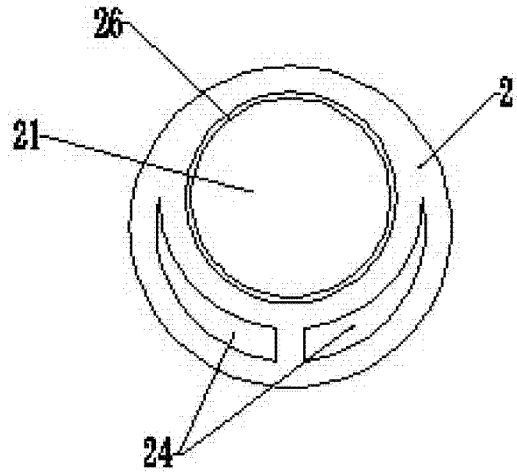


图 5

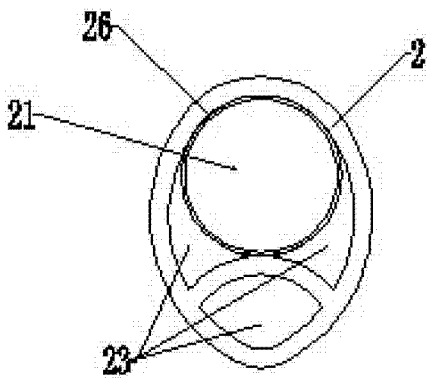


图 6

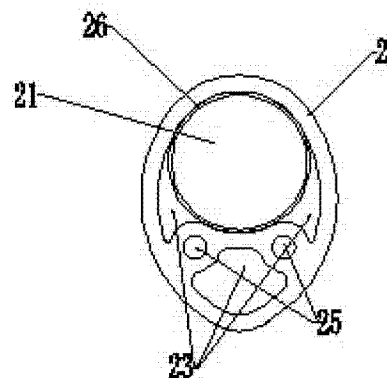


图 7

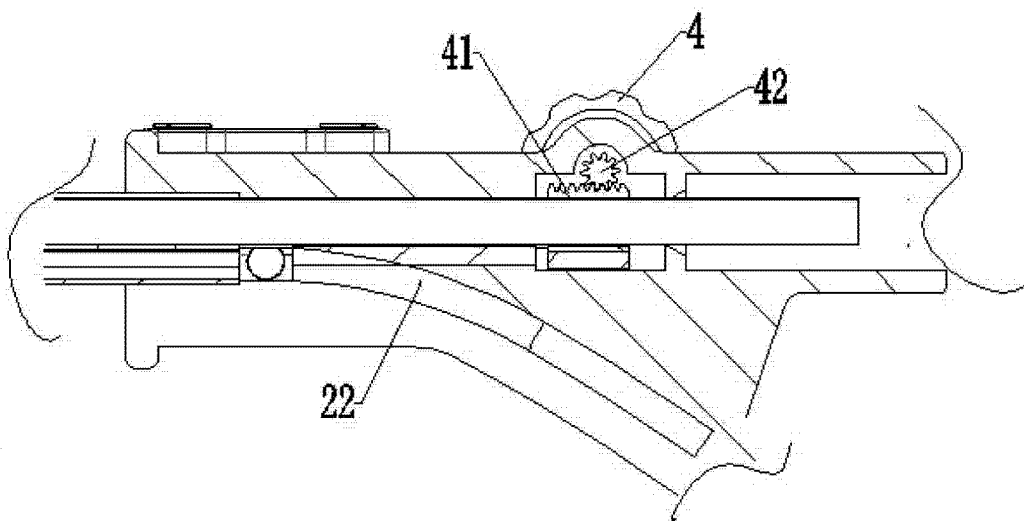


图 8

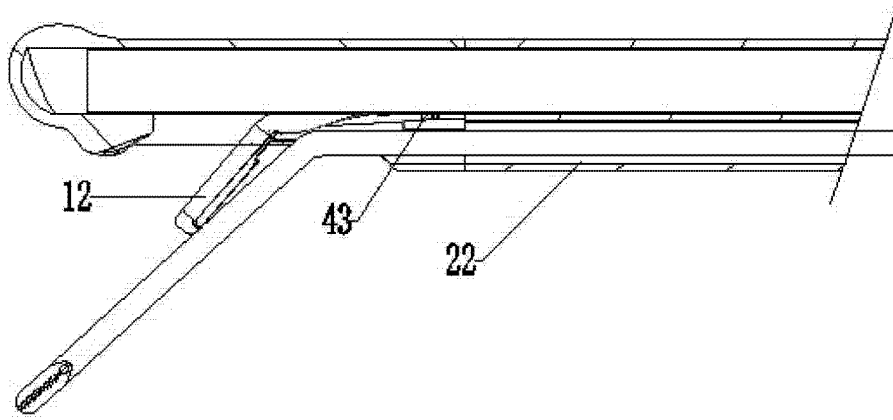


图 9

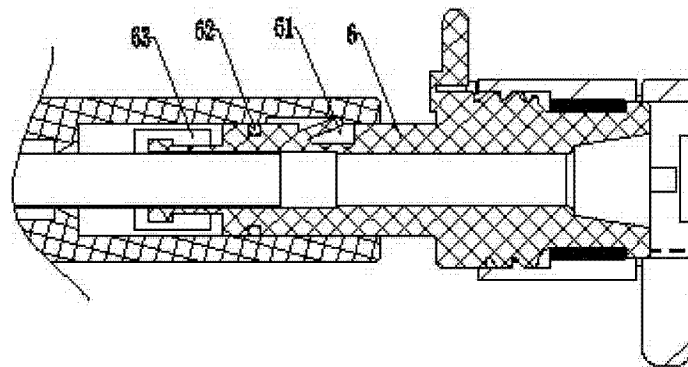


图 10

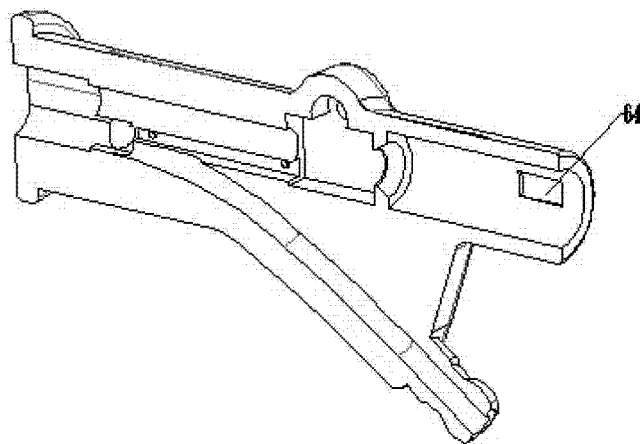


图 11

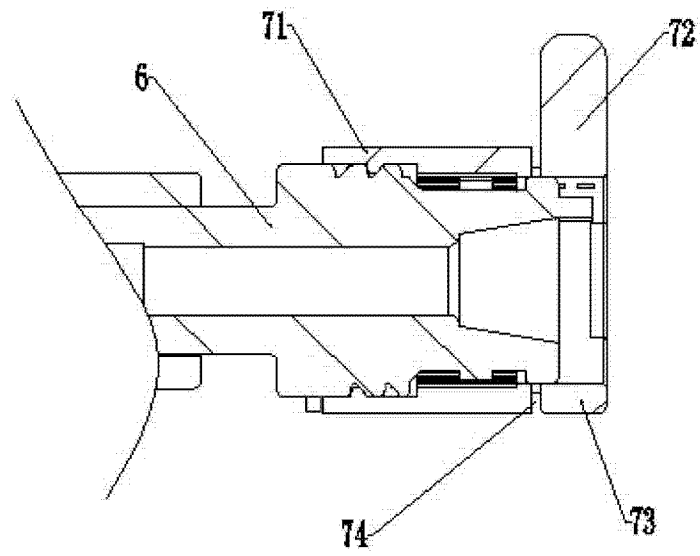


图 12

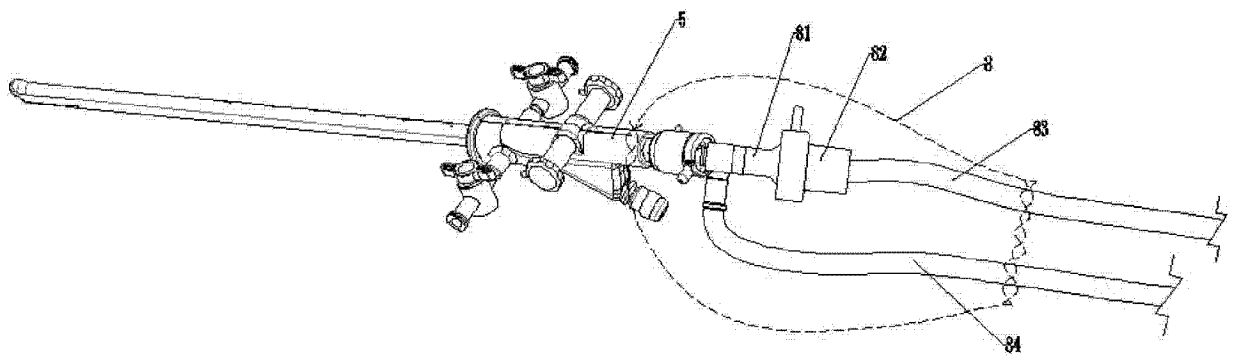


图 13

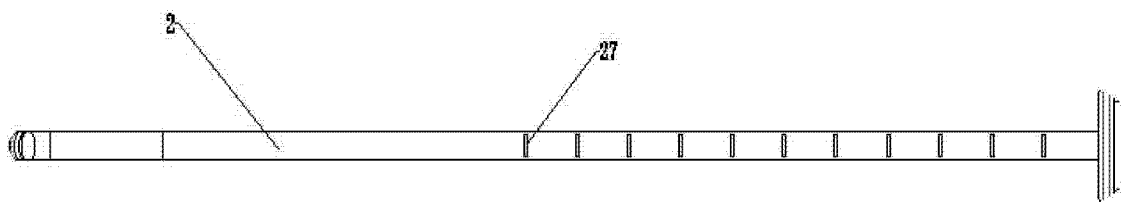


图 14

专利名称(译)	一种一次性内窥镜鞘		
公开(公告)号	CN103381087A	公开(公告)日	2013-11-06
申请号	CN201310322836.9	申请日	2013-07-29
[标]申请(专利权)人(译)	天津博朗科技发展有限公司		
申请(专利权)人(译)	天津博朗科技发展有限公司		
当前申请(专利权)人(译)	天津博朗科技发展有限公司		
[标]发明人	齐麟 齐梦超 黎墨雪		
发明人	齐麟 齐梦超 黎墨雪		
IPC分类号	A61B1/00 A61B17/94		
代理人(译)	韩敏		
其他公开文献	CN103381087B		
外部链接	Espacenet SIPO		

摘要(译)

本发明提供一种一次性内窥镜鞘，包括插入部、控制部、锁镜部。其中插入部包括鞘头、鞘管，控制部包括主体、进出水阀门和器械调节旋钮，锁镜部包括伸缩镜桥、锁紧套和防护罩。鞘头位于插入部前端，后面连接鞘管，鞘管通过主体与锁镜部的伸缩镜桥相连，进出水阀门和器械调节旋钮位于内窥镜鞘主体上。鞘管为多通道结构，插入部外表面有刻度标记。本发明的有益效果是，一次性使用避免交叉感染，能够适应不同内窥手术的需求。

