



(12) 发明专利申请

(10) 申请公布号 CN 102652663 A

(43) 申请公布日 2012. 09. 05

(21) 申请号 201210042195. 7

(22) 申请日 2012. 02. 22

(30) 优先权数据

2011-043848 2011. 03. 01 JP

(71) 申请人 富士胶片株式会社

地址 日本国东京都

(72) 发明人 池田利幸 大木友博

(74) 专利代理机构 中科专利商标代理有限责任
公司 11021

代理人 雒运朴

(51) Int. Cl.

A61B 1/00 (2006. 01)

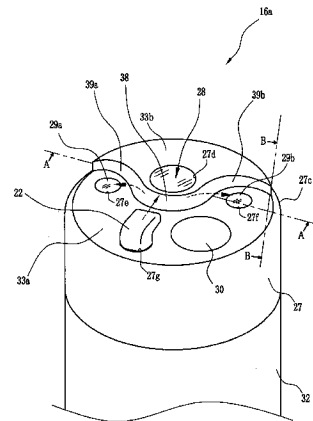
权利要求书 2 页 说明书 7 页 附图 11 页

(54) 发明名称

内窥镜

(57) 摘要

本发明提供一种内窥镜,能够向观察窗及照明窗可靠地引导流体而进行清洁。在连接设置于内窥镜的插入部前端的前端部(16a)设有送气·送水喷嘴(22)、观察窗(28)、照明窗(29a、29b),且形成有相互平行的第一及第二平坦面(33a、33b)。观察窗(28)的表面配置在与位于第一平坦面(33a)前端侧的第二平坦面(33b)相同的位置。在与送气·送水喷嘴(22)对置的位置形成有连接第一平坦面(33a)和第二平坦面(33b)之间的倾斜面(38)。在倾斜面(38)的两侧形成有流体引导面(39a、39b)。流体引导面(39a、39b)向照明窗(29a、29b)倾斜。从送气·送水喷嘴(22)喷射的流体与倾斜面(38)接触并向观察窗(28)漫延,并且被流体引导面(39a、39b)引导而流动到照明窗(29a、29b)。



1. 一种内窥镜,其特征在于,具备:
第一平坦面,其形成于插入被检体内的插入部的前端部,且与所述插入部的轴向正交;
观察窗,其用于取入被检体的像光,设于所述前端部,且作为光入射面的表面设置为从所述第一平坦面突出规定高度;
一对照明窗,其设于所述前端部,且用于向被检体照射照明光;
流体喷射喷嘴,其配置于所述第一平坦面,向所述观察窗喷射流体;
倾斜面,其形成于所述观察窗周围,且配置于与所述流体喷射喷嘴对置的位置;
流体引导面,其与所述倾斜面连续地形成,且向所述照明窗引导流体。
2. 如权利要求 1 所述的内窥镜,其特征在于,
所述流体引导面朝向所述照明窗从前端侧向基端侧倾斜。
3. 如权利要求 1 或 2 所述的内窥镜,其特征在于,
所述流体引导面的相对于所述第一平坦面的上升角度从所述前端部的中心侧向外周面侧逐渐变大。
4. 如权利要求 1 或 2 所述的内窥镜,其特征在于,
所述前端部设有突出部,该突出部配置于隔着所述观察窗而位于与所述流体喷射喷嘴相反侧的位置,且与从所述流体喷射喷嘴喷射并跃过所述观察窗的流体接触。
5. 如权利要求 1 或 2 所述的内窥镜,其特征在于,
形成有引导槽,该引导槽通过在所述流体引导面的一部分形成切口而构成,且从所述观察窗的周围向所述照明窗引导流体。
6. 如权利要求 1 或 2 所述的内窥镜,其特征在于,
所述前端部形成有相对于所述第一平坦面位于前端侧且与所述第一平坦面平行地配置的第二平坦面,
所述倾斜面及所述流体引导面是将所述第一平坦面及第二平坦面之间连接的面。
7. 如权利要求 6 所述的内窥镜,其特征在于,
所述照明窗中的一个照明窗配置于第一平坦面,所述照明窗中的另一个照明窗配置于第二平坦面。
8. 如权利要求 7 所述的内窥镜,其特征在于,
在由如下的 2 条直线围成的范围内配置所述另一个照明窗,即,所述 2 条直线在比所述流体喷射喷嘴靠下游侧的位置与通过喷射方向的直线不交叉,且通过喷射口的两端及所述观察窗的周缘。
9. 如权利要求 1 所述的内窥镜,其特征在于,
所述前端部形成有以从所述第一平坦面向前端侧突出并从所述观察窗向所述照明窗延伸的方式配置的突条部,
所述流体引导面形成于所述突条部并朝向所述照明窗从前端侧向基端侧倾斜。
10. 如权利要求 1 或 2 所述的内窥镜,其特征在于,
所述流体引导面配设于包围所述照明窗整周的 1/3 以上且 3/4 以下的位置。
11. 如权利要求 1 或 2 所述的内窥镜,其特征在于,
所述前端部具备前端部主体和在该前端部主体的前端侧安装的盖状的前端保护盖,

所述倾斜面及所述流体引导面形成于所述前端保护盖。

内窥镜

技术领域

[0001] 本发明涉及具备向观察窗喷射流体的流体喷射喷嘴的内窥镜。

背景技术

[0002] 内窥镜在插入被检体内的插入部的前端部具备用于取入被检体像光的观察窗、用于向被检体照射照明光的一对照明窗、向观察窗喷射流体（清洁水或空气）的流体喷射（送气·送水）喷嘴。观察窗和流体喷射喷嘴配置于插入部的与轴向正交的平坦面。另外，一对照明窗夹着观察窗配置于大致对称的位置。

[0003] 一直以来，观察窗通常是其成为光入射面的表面配置于与插入部的平坦面大致同一面上，由于在观察窗的表面附着被检体内的流体或污物，因此，从流体喷射喷嘴的喷射口喷射水来冲刷观察窗的污物，并从喷射口喷射空气来吹散残留在观察窗表面的水滴。由于难以观察到在观察窗局部残留的污物或水滴，因此优选从流体喷射喷嘴喷射的流体遍及观察窗的表面整体。

[0004] 因此，在专利文献 1 记载的内窥镜中，使观察窗的表面相对于插入部的平坦面突出规定高度而配设，并且在观察窗的周缘整周上形成有以高度从平坦面向观察窗的表面逐渐增高的方式倾斜的倾斜部。由于从流体喷射喷嘴的喷射口喷射的流体碰撞倾斜部的倾斜面，向观察窗的表面平滑地流动，因此可以使流体遍及观察窗的表面整体。通过观察窗表面的流体沿着与流体喷射喷嘴相反侧的倾斜面下降并向平坦面流动。通过如此设置倾斜部，观察窗的清洁性和喷射的水的除水性提高。另外，在专利文献 2 记载的内窥镜中，在从平坦面突出规定高度的突出段部（台阶部）的前端面设置观察窗，并且在突出段部的壁部形成倾斜面，以与该倾斜面对置的方式配置有流体喷射喷嘴。由此，可以使流体与倾斜面接触而将流体向观察窗引导。

[0005] 专利文献 1：特开 2003-210388 号公报

[0006] 专利文献 2：特开 2007-330529 号公报

[0007] 被检体内的液体或污物不仅附着在观察窗的表面，而且往往也附着在照明窗的表面。弄脏观察窗的表面时，向被检体内照明的光量降低而难以观察。另外，在使用具备光量调节机构的光源装置的情况下，有时产生以下问题：在被检体内的亮度由于内窥镜的照明窗的污物而降低时，光量调节机构以提高照明光的光量的方式进行动作，因此，由于发热而导致内窥镜前端部的原材料劣化、或干燥的污物附着在照明窗上。

[0008] 但是，在上述专利文献 1 记载的内窥镜中，没有考虑对照明窗的清洁，从流体喷射喷嘴喷射的流体与观察窗及倾斜面接触而除去观察窗的污物，但流体并不与照明窗接触。另外，在专利文献 2 记载的内窥镜中，将一对照明窗中的一个照明窗配置在与流体喷射喷嘴的喷射方向接近的位置，因此能够进行清洁，但另一个照明窗配置在流体接触不到的位置。

发明内容

[0009] 本发明是鉴于所述课题而研发的,其目的在于提供一种能够向观察窗及照明窗可靠地引导流体而进行清洁的内窥镜。

[0010] 本发明提供一种内窥镜,其特征在于,具备:第一平坦面,其形成于插入被检体内的插入部的前端部,且与插入部的轴向正交;观察窗,其用于取入被检体的像光,设于前端部,且作为光入射面的表面设置为从第一平坦面突出规定高度;一对照明窗,其设于前端部,且用于向被检体照射照明光;流体喷射喷嘴,其配置于第一平坦面,向观察窗喷射流体;倾斜面,其形成于观察窗周围,且配置于与流体喷射喷嘴对置的位置;流体引导面,其与倾斜面连续地形成,且向照明窗引导流体。

[0011] 优选的是,流体引导面朝向照明窗从前端侧向基端侧倾斜。

[0012] 优选的是,流体引导面的相对于第一平坦面的上升角度从前端部的中心侧向外周面侧逐渐变大。

[0013] 优选的是,前端部设有突出部,该突出部配置于隔着观察窗而位于与流体喷射喷嘴相反侧的位置,且与从流体喷射喷嘴喷射并跃过观察窗的流体接触。

[0014] 优选的是,形成有引导槽,该引导槽通过在流体引导面的一部分形成切口而构成,且从观察窗的周围向照明窗引导流体。

[0015] 优选的是,前端部形成有相对于第一平坦面位于前端侧且与第一平坦面平行地配置的第二平坦面,倾斜面及流体引导面是将第一平坦面及第二平坦面之间连接的面。

[0016] 优选的是,照明窗中的一个照明窗配置于第一平坦面,照明窗中的另一个照明窗配置于第二平坦面。另外,优选的是,在由如下的2条直线围成的范围内配置另一个照明窗,即,该2条直线在比流体喷射喷嘴靠下游侧的位置与通过喷射方向的直线不交叉,且通过喷射口的两端及观察窗的周缘。

[0017] 优选的是,前端部形成有以从第一平坦面向前端侧突出并从观察窗向照明窗延伸的方式配置的突条部,流体引导面形成于突条部并朝向照明窗从前端侧向基端侧倾斜。

[0018] 优选的是,流体引导面配设于包围照明窗整周的1/3以上的位置。

[0019] 优选的是,前端部具备前端部主体和在该前端部主体的前端侧安装的盖状的前端保护盖,倾斜面及流体引导面形成于前端保护盖。

[0020] 根据本发明的内窥镜,在观察窗的周围且与流体喷射喷嘴对置的位置形成倾斜面,并形成有与该倾斜面连续且向照明窗引导流体的流体引导面,因此,能够向观察窗及照明窗可靠地引导流体而进行清洁。

附图说明

[0021] 图1是内窥镜装置的外观立体图;

[0022] 图2是表示插入部的前端部的构成的立体图;

[0023] 图3是沿着观察窗及流体喷射喷嘴的前端部的剖面图;

[0024] 图4是表示流体引导面的位置关系的前端部的俯视图;

[0025] 图5是由图2及图4的A-A线表示的切断位置(A)、由B-B线表示的切断位置(B)的剖面图;

[0026] 图6是表示形成有堤状的突出部及引导槽的第一实施方式的变形例的立体图;

[0027] 图7是表示形成有只向一个照明窗引导流体的流体引导面的第二实施方式的前

端部的立体图；

[0028] 图 8 是表示第二实施方式的前端部的俯视图；

[0029] 图 9 是表示在以从观察窗向照明窗延伸的方式形成的突条部形成有流体引导面的第三实施方式的前端部的立体图；

[0030] 图 10 是表示第三实施方式的前端部的俯视图，是表示流体喷射喷嘴及观察窗周边的位置关系的要部剖面图；

[0031] 图 11 是表示将观察窗的表面配置在从倾斜面的最前端突出规定量的位置的例子的要部剖面图。

[0032] 符号说明

[0033] 12 电子内窥镜

[0034] 16 插入部

[0035] 16a、50、60、70 前端部

[0036] 21 送气·送水通道

[0037] 22 送气·送水喷嘴（流体喷射喷嘴）

[0038] 26 前端部主体

[0039] 27 前端保护盖

[0040] 27c 第一平坦面

[0041] 27e 第二平坦面

[0042] 28 观察窗

[0043] 29a、29b 照明窗

[0044] 38、53、61、71 倾斜面

[0045] 39a、39b、52、63a、63b 流体引导面

[0046] DA、DB 上升角度

[0047] α 角度范围

具体实施方式

[0048] 如图 1 所示，电子内窥镜系统 11 由电子内窥镜 12、处理器装置 13、光源装置 14、及送气·送水装置 15 等构成。送气·送水装置 15 由内置于光源装置 14 且进行空气输送的众所周知的送气装置（泵等）15a 和设于光源装置 14 的外部并积存清洁水的清洁水容器 15b 构成。电子内窥镜 12 具有插入被检者体内的挠性的插入部 16、与插入部 16 的基端部分连接的操作部 17、与处理器装置 13 及光源装置 14 连接连接器 18、连接操作部 17 和连接器 18 之间的通用软线 19。连接器 18 是复合类型的连接器，分别连接处理器装置 13、光源装置 14、送气·送水装置 15。

[0049] 插入部 16 由设于其前端并内置有作为被检体内拍摄用的摄像元件的 CCD 型图像传感器（参照图 2。下面，称为 CCD）40 等的前端部 16a、连接设置于前端部 16a 基端的弯曲自如的弯曲部 16b、连接设置于前端部 16b 基端的具有挠性的挠性管部 16c 构成。下面，将插入部 16 的前端侧简称为“前端侧”，将插入部 16 的基端侧简称为“基端侧”。

[0050] 处理器装置 13 与光源装置 14 电连接并对电子内窥镜系统 11 的动作进行统一控制。处理器装置 13 经由通用软线 19 及插通于插入部 16 内的传送缆线向电子内窥镜 12 供

电,对 CCD40 的驱动进行控制。另外,处理器装置 13 经由传送缆线取得从 CCD40 输出的摄像信号,实施各种图像处理而生成图像数据。在处理器装置 13 生成的图像数据在与处理器装置 13 进行了缆线连接的监视器 20 上作为观察图像而显示。

[0051] 在插入部 16 及操作部 17 的内部配设有送气·送水通道 21(参照图 3),送气·送水通道 21 与设于前端部 16a 的送气·送水喷嘴(流体喷射喷嘴)22(参照图 2~图 4)连接。另外,送气·送水通道 21 通过通用软线 19 而与送气·送水装置 15 连接。

[0052] 在操作部 17 设有供在前端配置有注射针或高频率手术刀等的各种处置工具插通的钳子口 23、送气·送水按钮 24、弯角钮 25 等。通过送气·送水按钮 24 进行送气操作时,送气装置 15a 产生的空气被送至送气·送水喷嘴 22,进行送水操作时,通过送气装置 15a 产生的空气压力将清洁水从清洁水容器 15b 送至送气·送水喷嘴 22。送气·送水喷嘴 22 选择性地喷射经由送气·送水通道 21 供给的空气、清洁水。

[0053] 另外,操作弯角钮 25 时,通过推拉插设于插入部 16 内的缆线,弯曲部 16b 向上下左右方向进行弯曲动作。由此,可使前端部 16a 朝向体腔内的所希望的方向。

[0054] 如图 2、图 3 及图 4 所示,前端部 16a 具备前端部主体 26、装载于该前端部主体 26 前端侧的盖状的前端保护盖 27、观察窗 28、2 个照明窗 29a、29b、钳子出口 30 及送气·送水喷嘴 22。前端部主体 26 沿着插入部 16 的轴向形成有保持送气·送水喷嘴 22、后述的物镜单元 36、光导管 41(参照图 5)等各零件的贯通孔 26a~26c。前端部主体 26 的后端与构成弯曲部 16b 的前端侧的弯曲挡块 31 连结。

[0055] 前端保护盖 27 由覆盖前端部主体 26 前端侧的前端板部 27a 和覆盖前端部主体 26 外周面的圆筒部 27b 构成。覆盖弯曲部 16b 外周面的表皮层 32 延伸到前端部主体 26,将表皮层 32 的前端和圆筒部 27b 的后端对接并通过粘接剂等将端部彼此固接。在前端板部 27a 形成有与插入部 16 的轴向正交的平面状的第一平坦面 33a。

[0056] 在前端板部 27a 形成有相对于第一平坦面 33a 向前端侧突出的台阶部 34。台阶部 34 从前端板部 27a 的中央附近向送气·送水喷嘴 22 的相反侧延伸,与前端板部 27a 的外周面即前端保护盖 27 的外周面 27c 连续。在台阶部 34 的前端形成有与第一平坦面 33a 平行配置的第二平坦面 33b。

[0057] 在前端板部 27a 形成有从前端侧看第一及第二平坦面 33a、33b 时,使观察窗 28、照明窗 29a、29b、送气·送水喷嘴 22 露出的贯通孔 27d~27g 及钳子出口 30。观察窗 28 配置于前端部 16a 中央附近的被第二平坦面 33b 包围的位置。另外,一对照明窗 29a、29b 配置于关于观察窗 28 对称的位置。

[0058] 观察窗 28 是构成物镜单元 36 的最前端侧的物镜并兼作玻璃罩。观察窗 28 是大致圆板状的外形,具有光入射面即表面 28a 和与表面 28a 连续的外周面 28b。

[0059] 包含观察窗 28 在内的物镜单元 36 的光学系统被保持于镜筒 37。镜筒 37 保持观察窗 28 的外周面 28b 的基端侧。观察窗 28 的外周面 28b 的前端侧与前端保护盖 27 的贯通孔 27d 嵌合。镜筒 37 与前端部主体 26 的贯通孔 26a 嵌合,并且前端面与前端保护盖 27 的前端板部 27a 相接触地安装。

[0060] 观察窗 28 被安装于表面 28a 与第二平坦面 33b 成同一面的位置。在前端保护盖 27 中,在观察窗 28 的周围形成有倾斜面 38。倾斜面 38 将第一平坦面 33a 和第二平坦面 33b 之间连接,高度从第二平坦面 33b 向第一平坦面 33a 逐渐变低并从前端侧向基端侧倾

斜。另外,该倾斜面 38 形成为将观察窗 28 整周中的与送气·送水喷嘴 22 对置的大约半周包围的锥形状。另外,形成倾斜面 38 的范围不限于此,只要至少配置于与送气·送水喷嘴 22 对置的位置即可。

[0061] 另外,在前端保护盖 27 中,在倾斜面 38 的两侧分别形成有以延伸到照明窗 29a、29b 的周围的方式配置的流体引导面 39a、39b。流体引导面 39a、39b 连接第一平坦面 33a 和第二平坦面 33b 之间并且与倾斜面 38 平滑地连接。该流体引导面 39a、39b 以向照明窗 29a、29b 引导流体的方式从前端侧向基端侧倾斜,形成高度向照明窗 29a、29b 逐渐变低的研磨钵形状。

[0062] 在物镜单元 36 的内部安装有 CCD40。CCD40 例如由行间转移型的 CCD 构成,将通过物镜单元 36 的光学系统取入的被检体像成像于摄像面。另外,作为摄像元件,不限于 CCD40,也可以为 CMOS。

[0063] 照明窗 29a、29b 兼作照射透镜,向被检体内的被观察部位照射来自光源装置 14 的照明光。照明窗 29a、29b 被安装于表面(前端面)与第一平坦面 33a 成同一面的位置,面向光导管 41 的射出端。光导管 41 通过将多条光纤(例如,由石英构成)捆扎并在前端侧外嵌接头,再向外周面被覆管而形成。该光导管 41 将来自光源装置 14 的照明光通过插入部 16、操作部 17、通用软线 19 及连接器 18 的内部引导到照明窗 29a、29b。钳子出口 30 与配设于插入部 16 内的钳子通道(未图示)连接并与操作部 17 的钳子口 23 连通。插通于钳子口 23 中的各种处置工具的前端从钳子出口 30 露出。

[0064] 送气·送水喷嘴 22 一体形成有前端侧的喷射筒部 22a 和基端侧的连接筒部 22b。连接筒部 22b 嵌合在送气·送水通道 21 的前端侧外周面,连接于送气·送水通道 21。另外,连接筒部 22b 及送气·送水通道 21 嵌合于前端部主体 26 的贯通孔 26b。喷射筒部 22a 形成为从连接筒部 22b 向前端的喷射口 42 平滑地弯曲的筒状,通过前端保护盖 27 的贯通孔 27g 露出于外部。

[0065] 另外,送气·送水喷嘴 22 的流体喷射范围至少以流体与倾斜面 38 接触的方式,优选以流体与观察窗 28 及倾斜面 38 双方接触的方式进行设定。

[0066] 参照图 4 及图 5 对流体引导面 39a、39b 的配置进行说明。符号 α 表示包围照明窗 29a、29b 的流体引导面 39a、39b 的角度范围,该角度范围 α 为 120° 以上,即,流体引导面 39a、39b 配置于包围照明窗 29a、29b 整周的 $1/3$ 以上的位置。

[0067] 另外,符号 DA(参照图 5(A))、符号 DB(参照图 5(B)) 表示流体引导面 39b 相对于第一平坦面 33a 的上升角度(流体引导面 39b 的母线角度)。另外,上升角度 DA 是与倾斜面 38 相接的位置的流体引导面 39b 上升角度,上升角度 DB 是与外周面 27c 相接的位置的流体引导面 39b 的上升角度。而且,流体引导面 39b 以上升角度从前端部 16a 的中心侧向外周面 27c 逐渐变大的方式形成。即,流体引导面 39b 以与倾斜面 38 相接的位置的上升角度 DA 最小、与外周面 27c 相接的位置的上升角度 DB 最大的方式形成。另外,流体引导面 39a 也与流体引导面 39b 一样,以上升角度从前端部 16a 的中心侧向外周面 27c 逐渐变大的方式形成。由此,与观察窗 28 或倾斜面 38 接触并被流体引导面 39a、39b 引导的流体在外周面 27c 附近停止于流体引导面 39a、39b,容易流动到照明窗 29a、29b。

[0068] 对使用上述构成的电子内窥镜 12 通过送气·送水喷嘴 22 的流体喷射进行观察窗 28 的清洁时的过程进行说明。从送气·送水用喷嘴 22 喷射的流体(空气或清洁水)的一

部分与倾斜面 38 接触。与倾斜面 38 接触的流体一边向观察窗 28 的周向漫延,一边向倾斜面 38 上升。由此,在观察窗 28 的表面 28a 整体布满流体,将附着在表面 28a 上的液体或污物吹散。另外,通过空气喷射也可吹散清洁水。

[0069] 而且,跃过观察窗 28 及倾斜面 38 的流体(空气或清洁水)的大部分沿着流体引导面 39a、39b 流下。这样,从送气·送水喷嘴 22 喷射的流体可以被倾斜面 38 引导而充分清洁观察窗 28,同时,由于跃过观察窗 28 及倾斜面 38 的流体被流体引导面 39a、39b 引导,因此也可以进行照明窗 29a、29b 的清洁。

[0070] 如上所述,流体引导面 39a、39b 的上升角度以从前端部 16a 的中心侧向外周面 27c 逐渐变大的方式形成,因此,流体容易流动到照明窗 29a、29b。另外,由于流体引导面 39a、39b 以包围照明窗 29a、29b 的方式配置,因此流体容易流动到照明窗 29a、29b,可以提高清洁性。

[0071] 另外,如图 6 所示,作为上述第一实施方式的变形例,也可以在隔着观察窗 28 而位于与送气·送水喷嘴 22 相反侧的位置设置堤状的突出部 45。另外,突出部 45 优选形成为从第二平坦面 33b 向前端侧突出且沿着外周面 27c 的圆弧状。在该情况下,从送气·送水喷嘴 22 喷射并跃过倾斜面 38 及观察窗 28 的流体与突出部 45 接触。由此,与突出部 45 接触并弹回的流体在第二平坦面 33b 及流体引导面 39a、39b 流下,因此流体容易流动到照明窗 29a、29b。另外,也可以在流体引导面 39a、39b 的一部分形成切口,形成从观察窗 28 的周围向照明窗 29a、29b 引导流体的引导槽 46a、46b。通过这些引导槽 46a、46b,流体可以进一步容易地流动到照明窗 29a、29b,可以提高清洁性。

[0072] 在上述第一实施方式中,在第一平坦面 33a 配置照明窗 29a、29b 双方,形成分别对照明窗 29a、29b 引导流体的流体引导面 39a、39b,但本发明不限于此,如图 7 及图 8 所示的第二实施方式的前端部 50 那样,也可以将一对照明窗 29a、29b 中的一个照明窗 29a 配置在第一平坦面 51a,将另一个照明窗 29b 配置在第二平坦面 51b,并且形成对照明窗 29a 引导流体的流体引导面 52,在送气·送水喷嘴 22 的喷射范围内配置照明窗 29b。另外,在图 7 及图 8 中,对使用与上述第一实施方式一样的零件的部分标注相同符号并省略说明。

[0073] 在该第二实施方式中,第一及第二平坦面 51a、51b 与上述第一实施方式的平坦面 33a、33b 一样地形成于前端保护盖 27,相互平行且第二平坦面 51b 配置于第一平坦面 51a 的更前端侧。另外,在观察窗 28 的周围形成有连接第一及第二平坦面 51a、51b 之间的倾斜面 53。观察窗 28 的表面 28a 配置于与第二平坦面 51b 同一面上。倾斜面 53 与上述第一实施方式的倾斜面 38 一样地配置于与送气·送水喷嘴 22 对置的位置。

[0074] 另外,流体引导面 52 连接第一平坦面 51a 和第二平坦面 51b 之间并与倾斜面 53 平滑地连接。优选该流体引导面 52 与上述第一实施方式的流体引导面 39a、39b 一样地形成高度朝向照明窗 29a 逐渐变低的研磨钵形状并从前端侧向基端侧倾斜。另外,优选沿着送气·送水喷嘴 22 的喷射方向 S(参照图 8)将送气·送水喷嘴 22、观察窗 28 及照明窗 29b 配置为大致一条直线状。具体地讲,喷射方向 S 处于通过送气·送水喷嘴 22 的喷射口 42 的中心和观察窗 28 的中心的直线上,照明窗 29b 相对于观察窗 28 位于喷射方向 S 的下游侧。另外,符号 L1、L2 是在比送气·送水喷嘴 22 靠下游侧的位置与通过喷射方向 S 的直线不交叉的直线,且是通过送气·送水喷嘴 22 的喷射口 42 的两端及观察窗 28 的周缘的 2 条直线。优选照明窗 29b 配置于由 2 条直线 L1、L2 围成的范围内,更优选位于喷射方向 S

的延长线上。或者,即使在照明窗 29b 没有位于喷射方向 S 的延长线上的情况下,也优选在由直线 L1、L2(参照图 8) 中任一条和喷射方向 S 的延长线围成的范围内配置照明窗 29b。由此,可以对配置于第二平坦面 51b 的照明窗 29b 可靠地喷出流体。

[0075] 如上所述,在该第二实施方式中,向一个照明窗 29a 通过流体引导面 52 引导流体,向另一个照明窗 29b 吹附从送气·送水喷嘴 22 喷射的流体,因此,与上述第一实施方式一样可以充分清洁观察窗 28 并且也可以进行照明窗 29a、29b 的清洁。

[0076] 在上述第一及第二实施方式中,在前端部 16a 或前端部 50 配置相互平行的第一及第二平坦面 33a、33b 或 51a、51b,形成连接第一平坦面和第二平坦面之间的倾斜面 38 或 53 及流体引导面 39a、39b 或 52,但倾斜面及流体引导面的形状不限于此,如图 9 及图 10 所示的第三实施方式的前端部 60 那样,也可以在观察窗 28 周围形成倾斜面 61,在从观察窗 28 向照明窗 29a、29b 的周围延伸的圆弧状突条部 62a、62b 形成流体引导面 63a、63b。

[0077] 在该第三实施方式中,形成从与插入部 16 的轴向正交的第一平坦面 64 向前端侧突出并在观察窗 28 的整周配置的圆环状突出部 65,在该圆环状突出部 65 的外周面形成有倾斜面 61。另外,观察窗 28 以使表面 28a 的位置与圆环状突出部 65 的最前端的位置一致的方式安装。流体引导面 63a、63b 形成于与圆环状突出部 65 连续形成的圆弧状突条部 62a、62b。圆弧状突条部 62a、62b 以包围照明窗 29a、29b 的方式配置。优选流体引导面 63a、63b 与上述第一实施方式的流体引导面 39a、39b 一样,形成为高度向照明窗 29a 逐渐变低的研磨钵形状并从前端侧向基端侧倾斜。另外,优选流体引导面 63a、63b 配置在包围照明窗 29a、29b 整周的 1/3 以上的位置。

[0078] 在上述各实施方式中,在与第二平坦面 33b、51b 或圆环状突出部 65 的最前端、即倾斜面 38、53、61 的最前端相同的位置配置有观察窗 28 的表面 28a,但本发明不限于此,如图 11 所示的前端部 70 那样,也可以将观察窗 28 的表面 28a 配置为比倾斜面 71 的最前端突出规定量。另外,在图 11 所示的例子情况下,优选将观察窗 28 的外周面 28b 前端形成倾斜地切下的锥形面 72。由此,跃过倾斜面 71 的流体容易沿着锥形面 72 流动到观察窗 28 的表面 28a。另外,观察窗 28 的表面不限于平坦的形状,例如,也可以形成向前端侧突出的凸透镜面,在该情况下,也可以将凸透镜面的周缘配置于与倾斜面 71 的最前端相同的位置或配置于比倾斜面 71 的最前端突出规定量的位置。

[0079] 另外,在上述各实施方式中,将流体引导面 39a、39b、52、63a、63b 形成为研磨钵形状,但流体引导面的形状不限于此,只要形成为向照明窗 29a、29b 倾斜并且表面平滑的流线型形状即可。

[0080] 在上述各实施方式中,以观察使用摄像装置拍摄被检体的状态而得到的图像的電子内窥镜为例进行了说明,但本发明不限于此,也可以适用于采用光学性的导像装置观察被检体的状态的内窥镜。

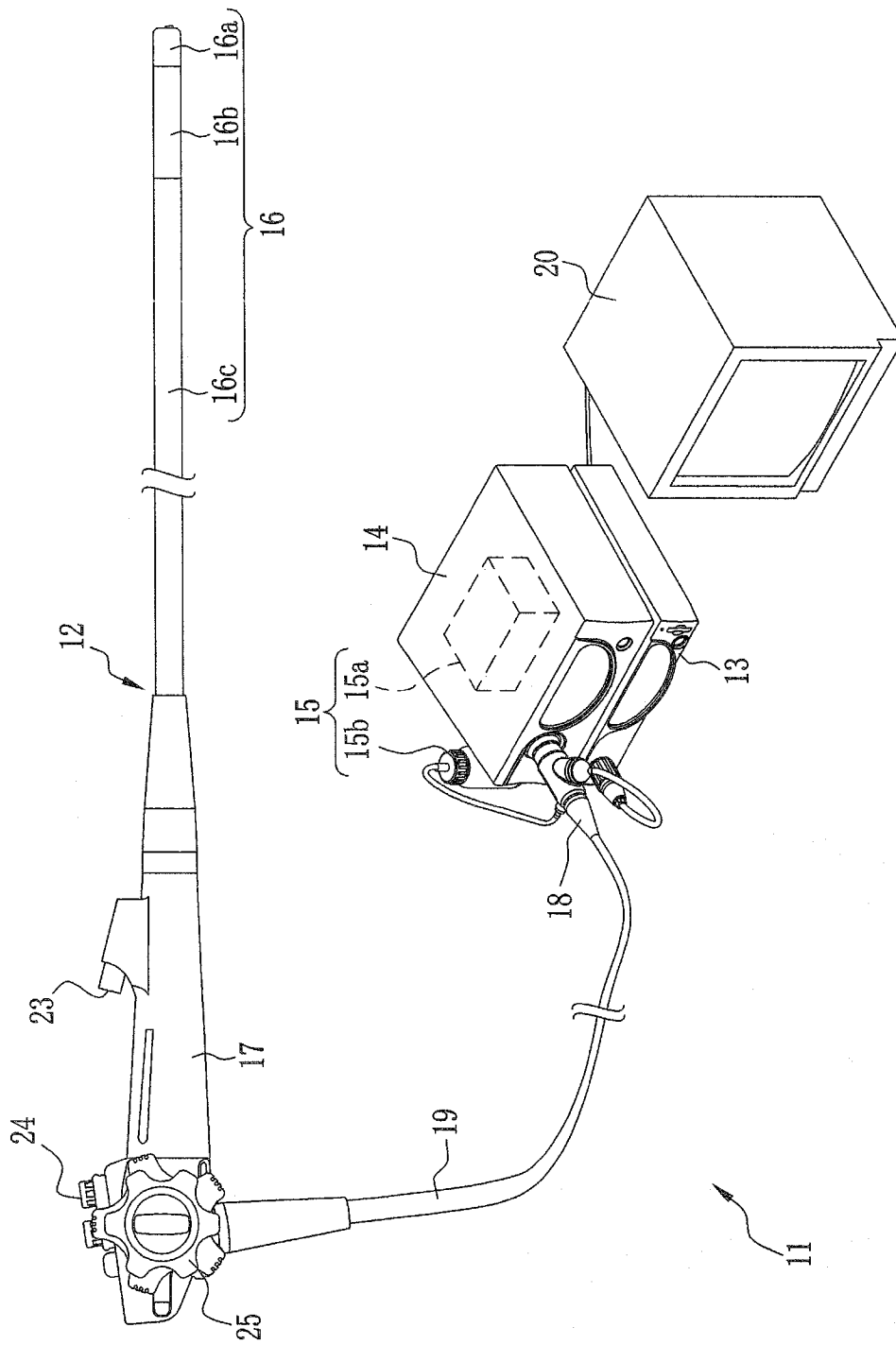


图 1

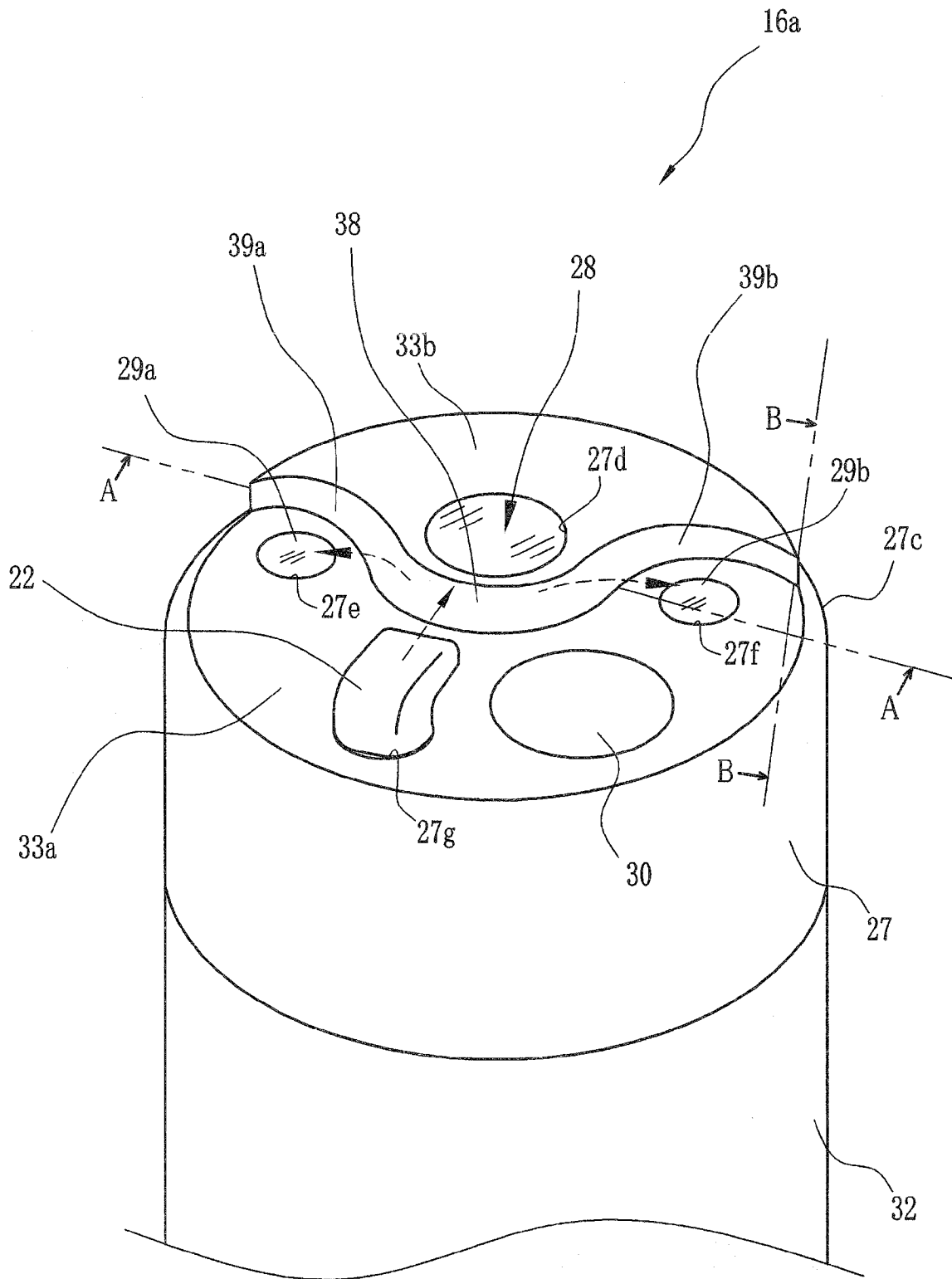


图 2

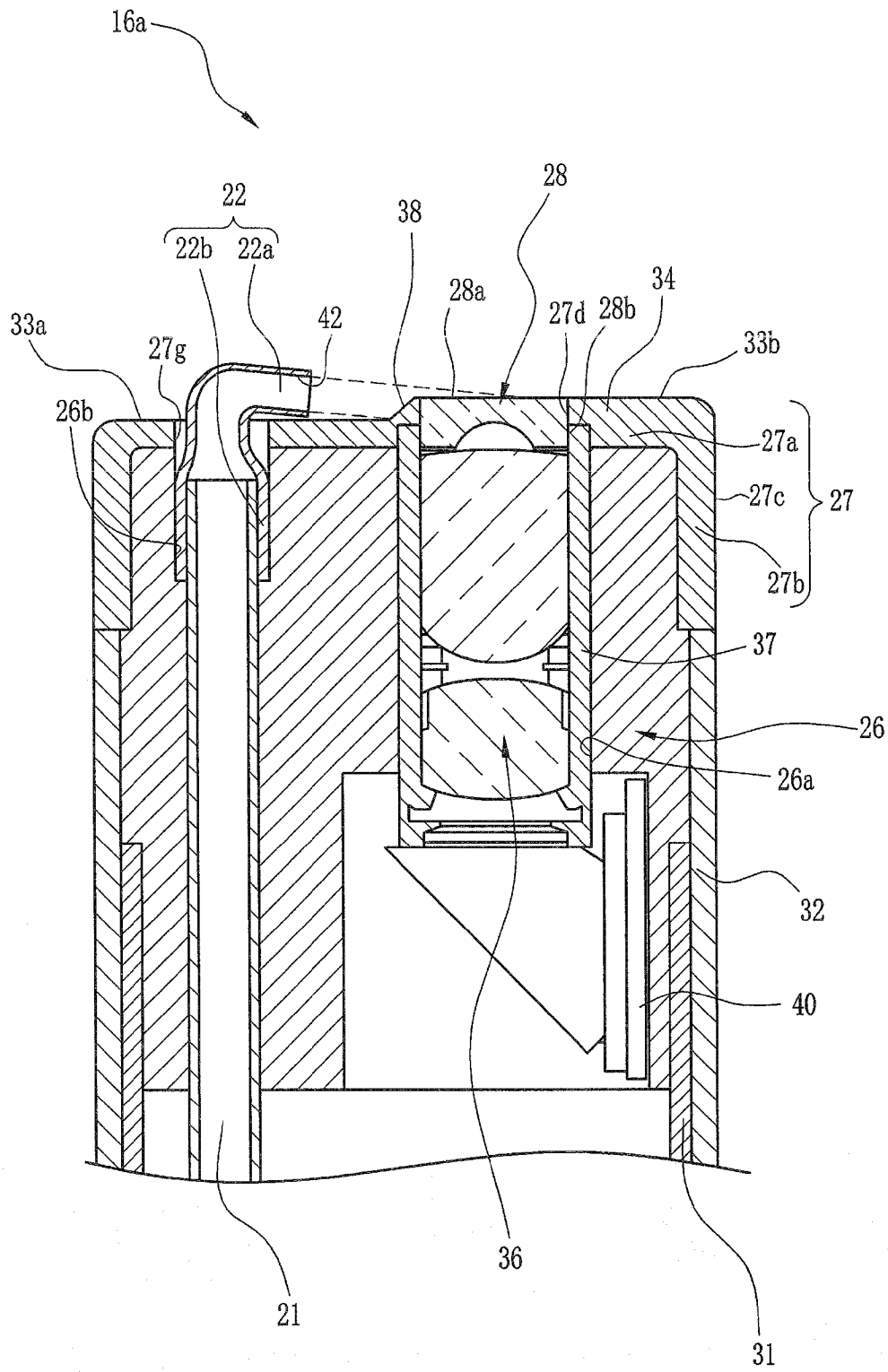


图 3

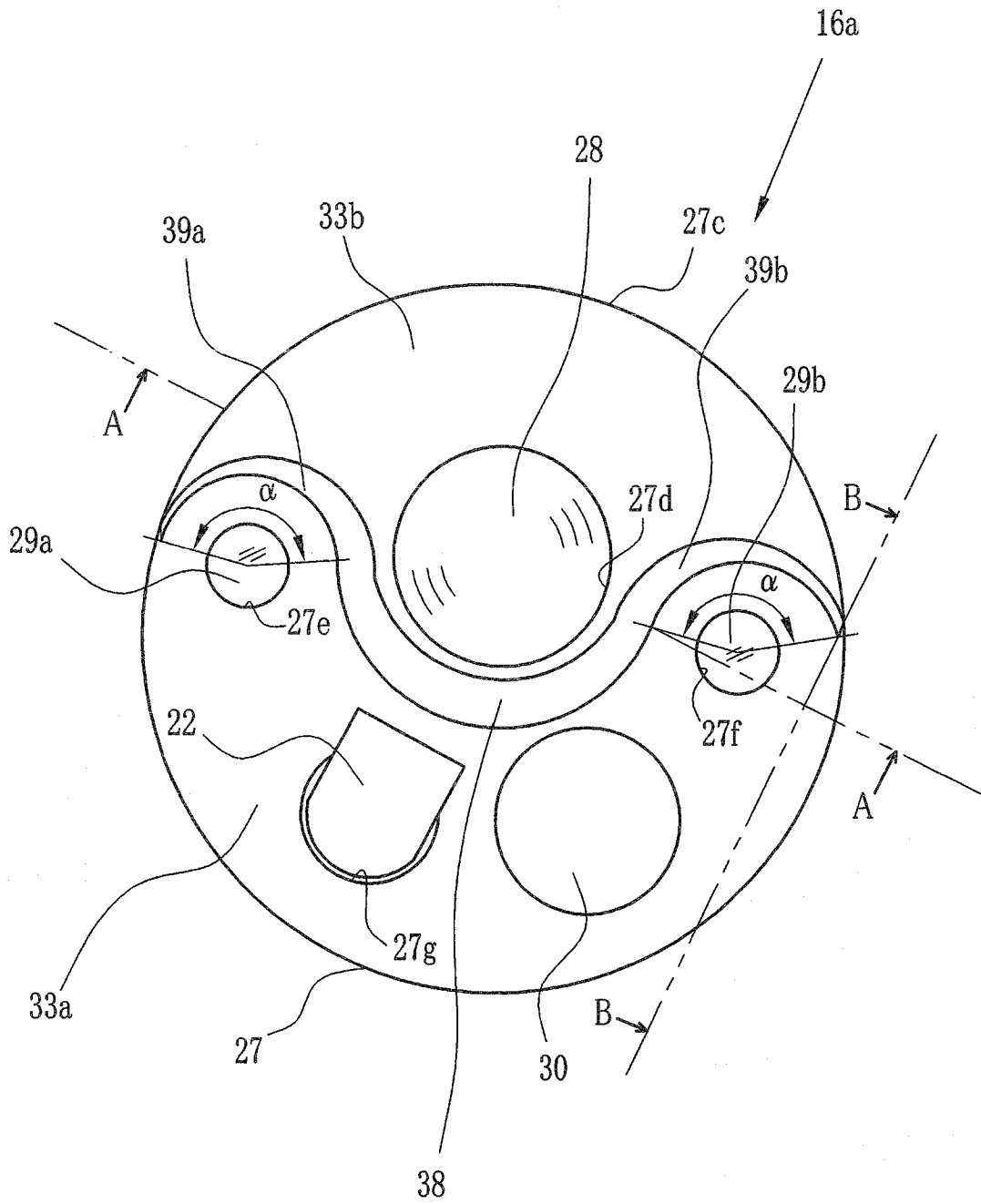
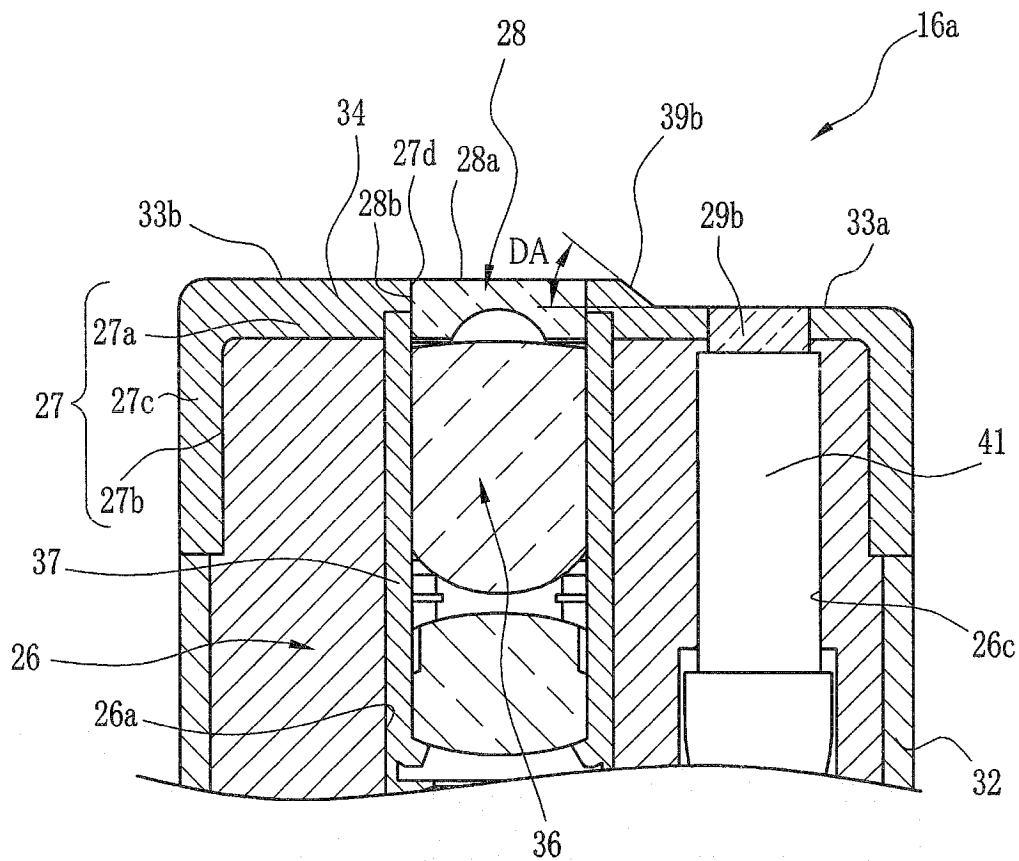


图 4

(A)



(B)

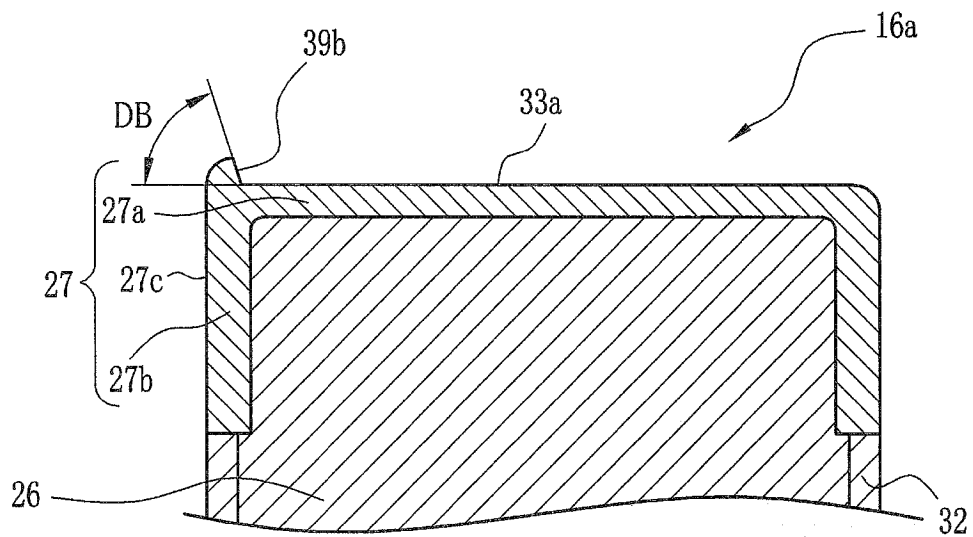


图 5

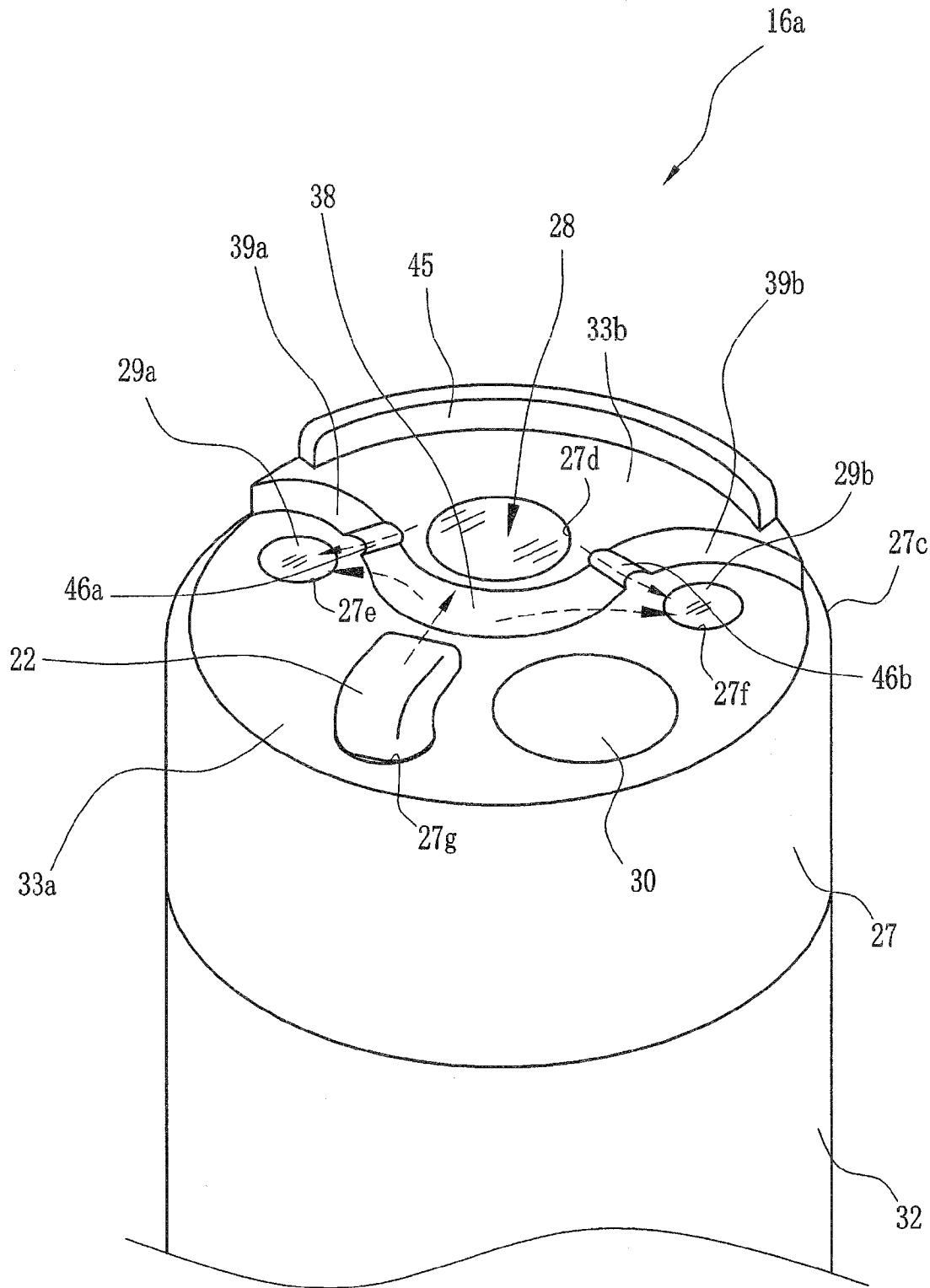


图 6

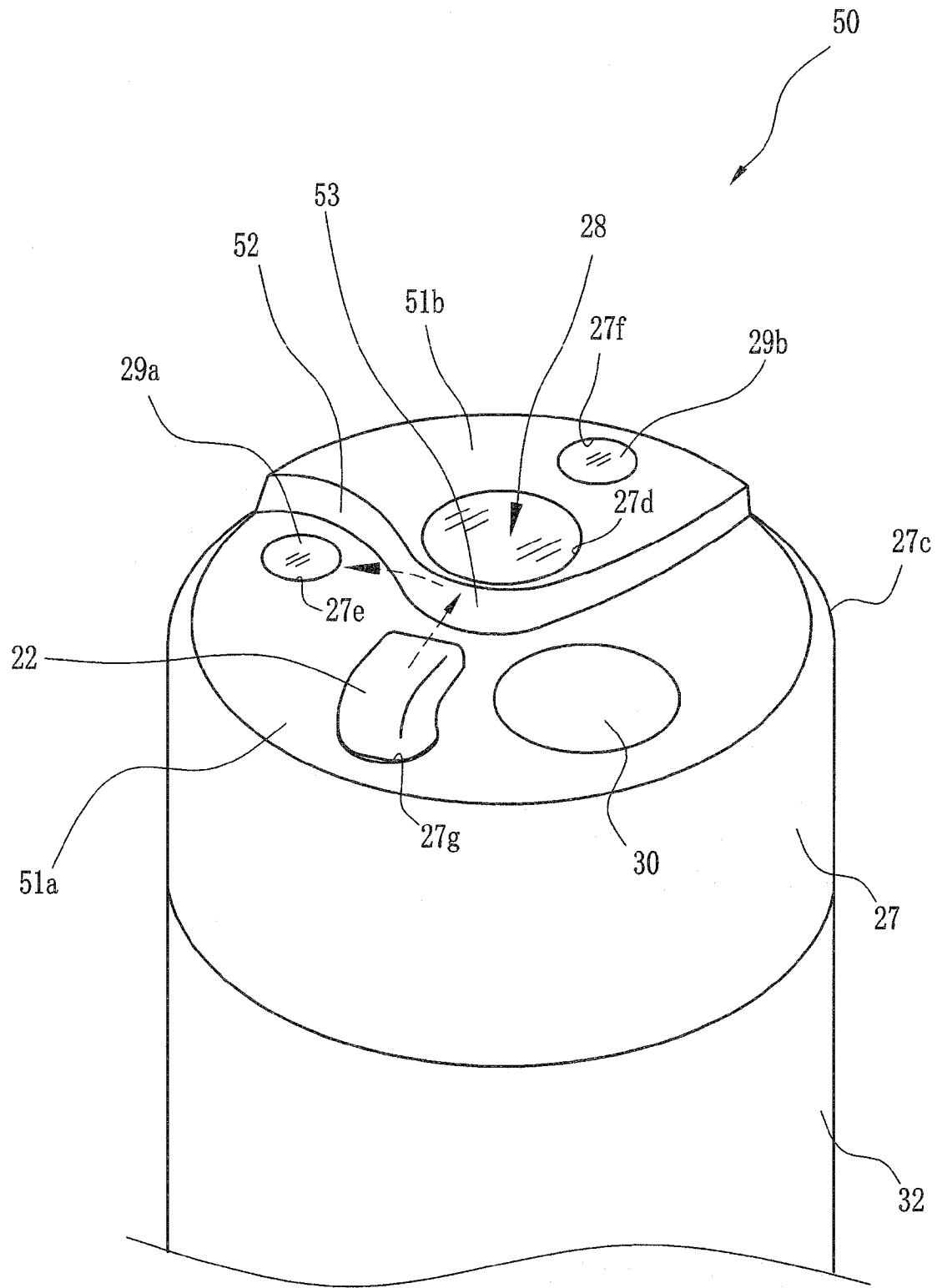


图 7

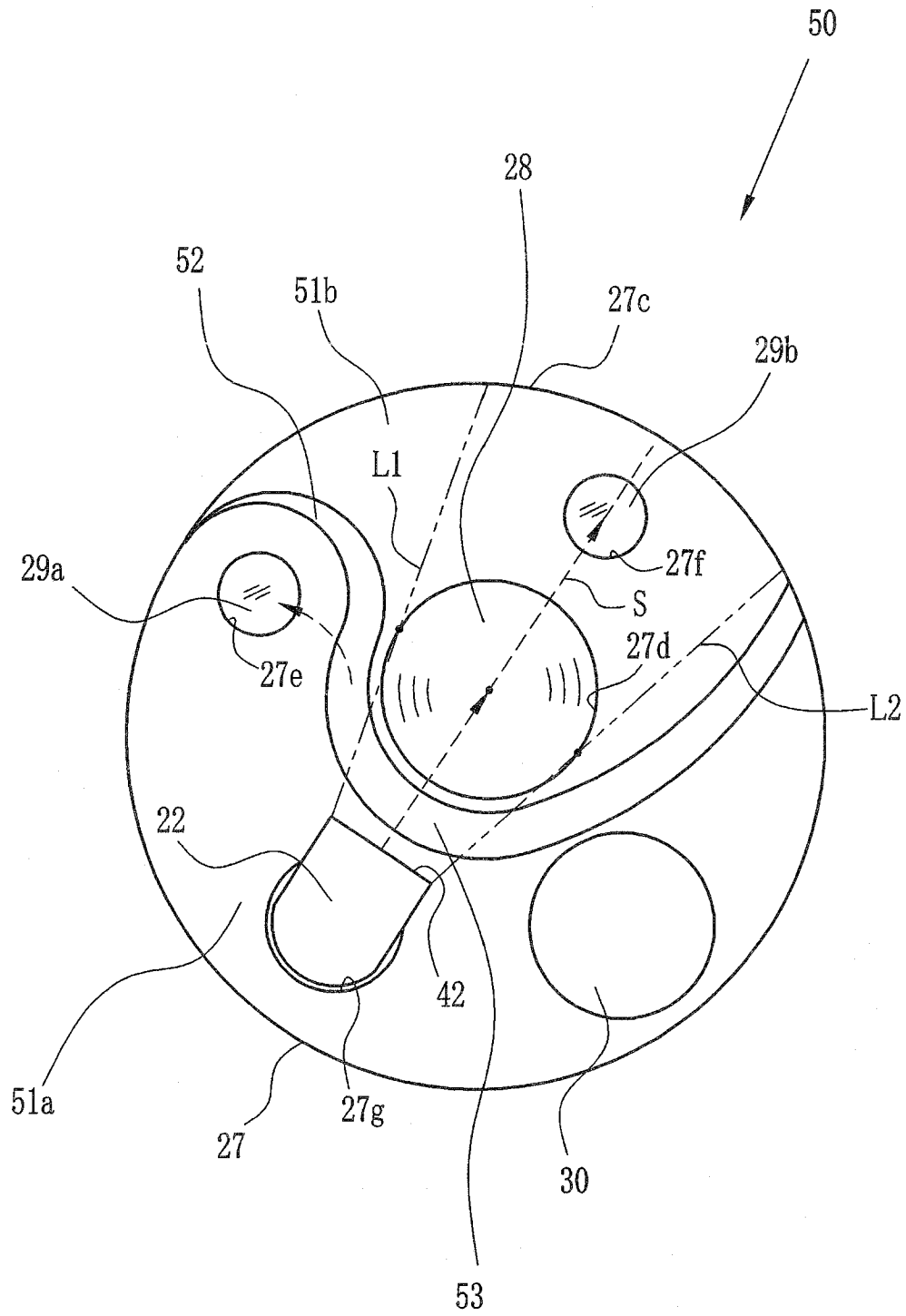


图 8

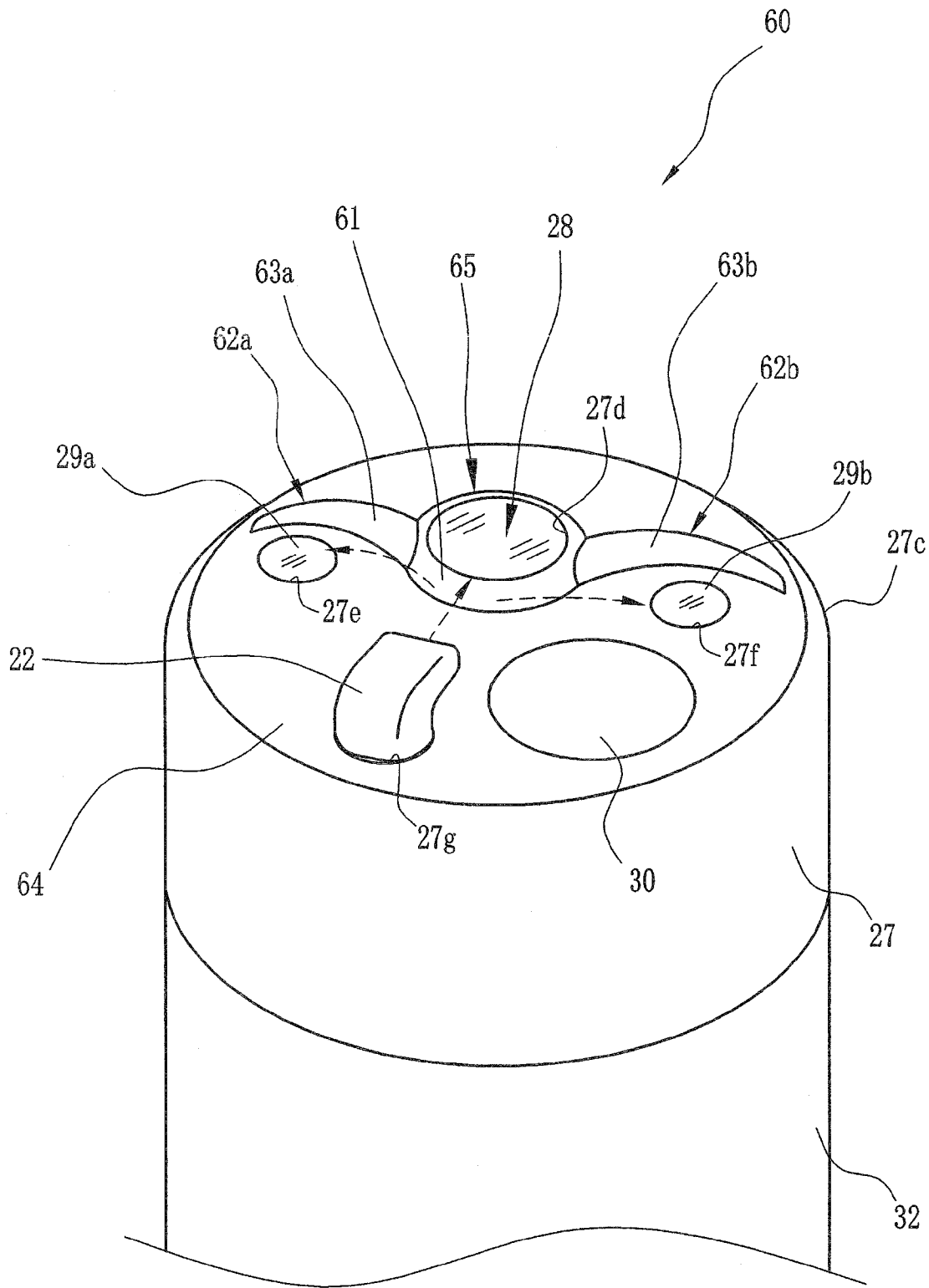


图 9

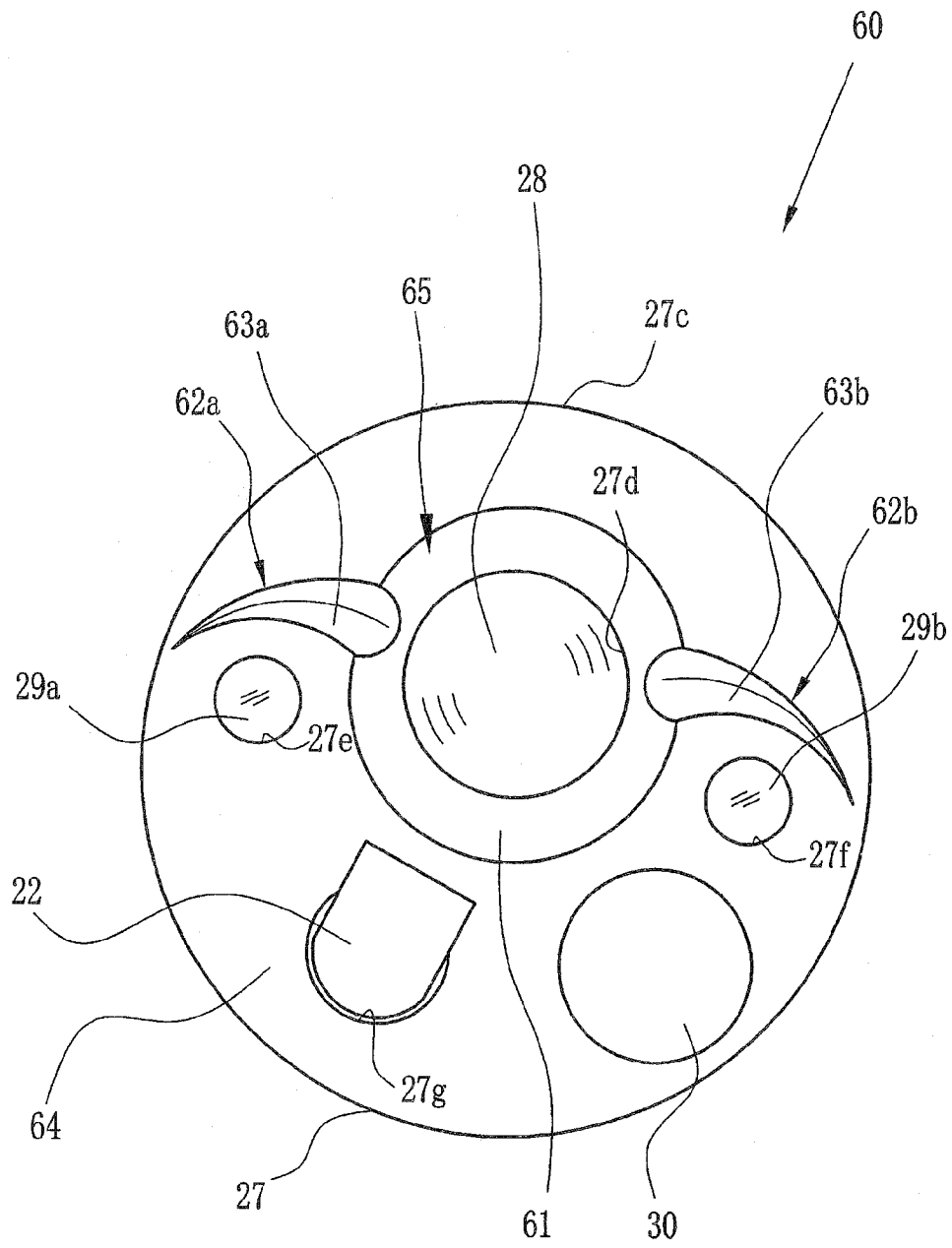


图 10

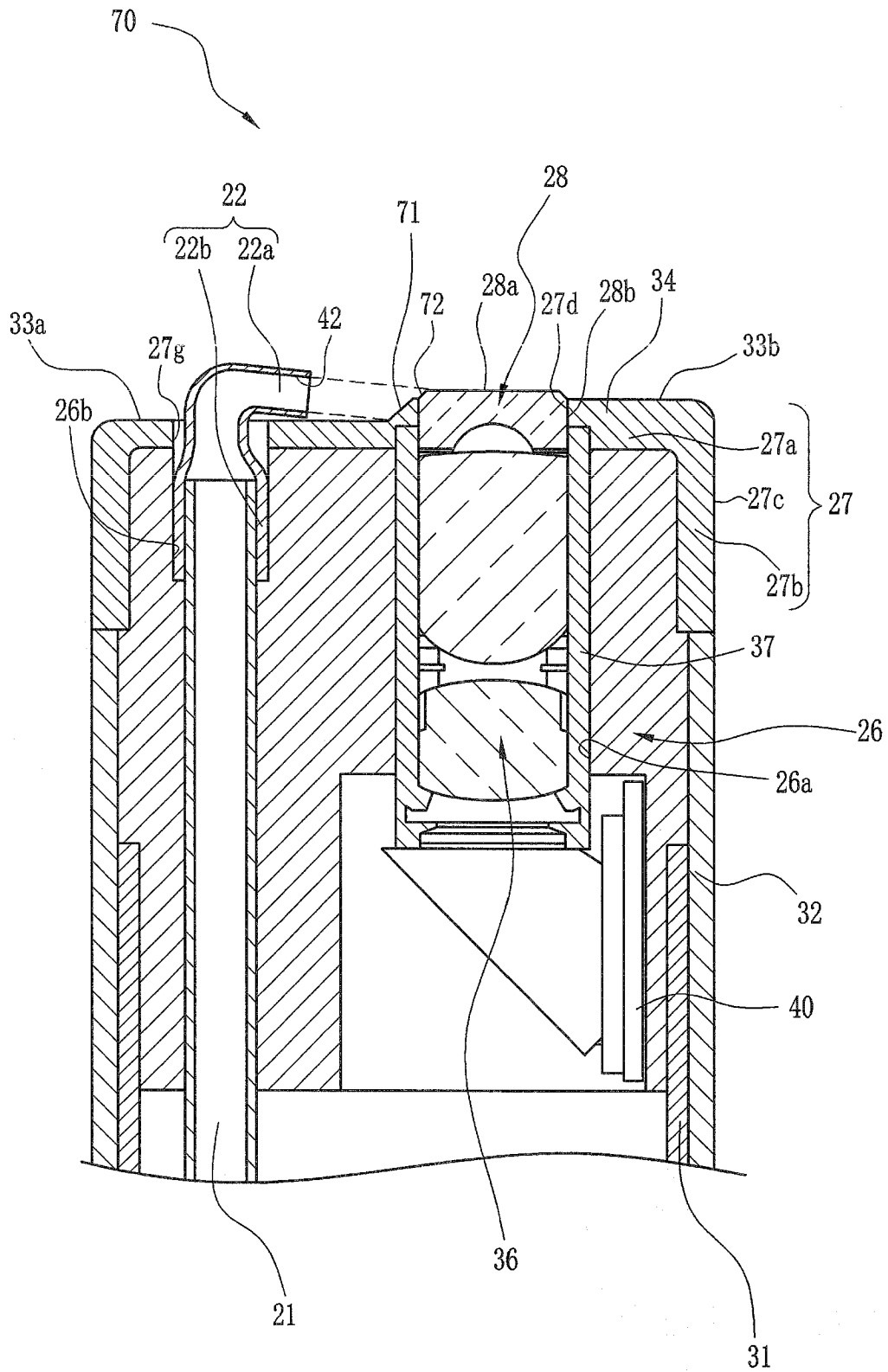


图 11

专利名称(译)	内窥镜		
公开(公告)号	CN102652663A	公开(公告)日	2012-09-05
申请号	CN201210042195.7	申请日	2012-02-22
[标]申请(专利权)人(译)	富士胶片株式会社		
申请(专利权)人(译)	富士胶片株式会社		
当前申请(专利权)人(译)	富士胶片株式会社		
[标]发明人	池田利幸 大木友博		
发明人	池田利幸 大木友博		
IPC分类号	A61B1/00		
CPC分类号	A61B1/00091 A61B1/00096 A61B1/051 A61B1/0607 A61B1/126 A61B1/00119 A61B1/018 A61B1/0669 A61B1/0676 A61B1/07 A61B1/12 A61B1/127		
优先权	2011043848 2011-03-01 JP		
其他公开文献	CN102652663B		
外部链接	Espacenet SIPO		

摘要(译)

本发明提供一种内窥镜，能够向观察窗及照明窗可靠地引导流体而进行清洁。在连接设置于内窥镜的插入部前端的前端部(16a)设有送气·送水喷嘴(22)、观察窗(28)、照明窗(29a、29b)，且形成有相互平行的第一及第二平坦面(33a、33b)。观察窗(28)的表面配置在与位于第一平坦面(33a)前端侧的第二平坦面(33b)相同的位置。在与送气·送水喷嘴(22)对置的位置形成有连接第一平坦面(33a)和第二平坦面(33b)之间的倾斜面(38)。在倾斜面(38)的两侧形成有流体引导面(39a、39b)。流体引导面(39a、39b)向照明窗(29a、29b)倾斜。从送气·送水喷嘴(22)喷射的流体与倾斜面(38)接触并向观察窗(28)漫延，并且被流体引导面(39a、39b)引导而流动到照明窗(29a、29b)。

