



(12) 发明专利

(10) 授权公告号 CN 102648840 B

(45) 授权公告日 2015.06.17

(21) 申请号 201210020287.5

JP 特开平 11-305143 A, 1999. 11. 05,

(22) 申请日 2012.01.29

US 2007/0182843 A1, 2007. 08. 09,

(30) 优先权数据

审查员 孙颖

2011-039538 2011.02.25 JP

(73) 专利权人 富士胶片株式会社

地址 日本国东京都

(72) 发明人 山本恒喜

(74) 专利代理机构 中科专利商标代理有限责任

公司 11021

代理人 蒋亭

(51) Int. Cl.

A61B 1/04(2006.01)

(56) 对比文件

JP 特开 2009-89924 A, 2009. 04. 30,

JP 昭 63-119733 A, 1988. 05. 24,

JP 特开 2009-89925 A, 2009. 04. 30,

CN 101480333 A, 2009. 07. 15,

CN 101393105 A, 2009. 03. 25,

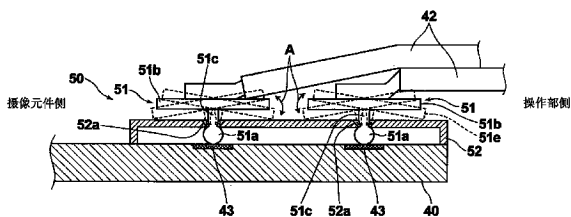
权利要求书1页 说明书6页 附图6页

(54) 发明名称

内窥镜装置

(57) 摘要

本发明提供一种在插入部的前端内部设有摄像元件及连接有该摄像元件的电路基板的内窥镜装置中,防止电路基板和信号配线的断线。在具有被插入体内的插入部(11)且摄像元件(39)、与该摄像元件(39)电连接并与插入部(11)的长度方向平行配置的电路板(40)及与该电路板(40)电连接并沿所述长度方向延伸设置的信号配线(42)设于插入部(11)内的内窥镜装置中,在电路板(40)和信号配线(42)的连接部分设有缓和施加给该连接部分的力的缓和构件(50)。



1. 一种内窥镜装置,其具有被插入体内的插入部,且在所述插入部内设有摄像元件、与该摄像元件电连接且与所述插入部的长度方向平行地配置的电路基板、以及与该电路基板电连接并沿所述长度方向延伸设置的信号配线,所述内窥镜装置的特征在于,

在所述电路基板与所述信号配线的连接部分设有对施加给该连接部分的力进行缓和的缓和构件,

所述缓和构件具有:与形成于所述电路基板的配线图案接触,且连接有所述信号配线的垫构件;将该垫构件支承为能够摆动的支承构件。

2. 如权利要求 1 所述的内窥镜装置,其特征在于,

所述支承构件限制所述垫构件的位置。

3. 如权利要求 1 或 2 所述的内窥镜装置,其特征在于,

所述支承构件限制所述垫构件的动作量。

4. 如权利要求 1 或 2 所述的内窥镜装置,其特征在于,

所述垫构件具有与所述配线图案接触的球状的接触部。

5. 如权利要求 4 所述的内窥镜装置,其特征在于,

所述垫构件具有所述球状的接触部、连接有所述信号配线的连接板部、将所述接触部和所述连接板部连接的柱部,

所述支承构件具有供所述柱部贯入的贯通孔。

6. 如权利要求 5 所述的内窥镜装置,其特征在于,

所述连接板部以所述柱部为轴而倾倒。

7. 如权利要求 5 或 6 所述的内窥镜装置,其特征在于,

所述贯通孔中,所述垫构件侧的开口比所述电路基板侧的开口大。

8. 如权利要求 5 或 6 所述的内窥镜装置,其特征在于,

所述柱部具有以朝向所述接触部侧变细的方式形成的部分。

9. 如权利要求 8 所述的内窥镜装置,其特征在于,

以如下的方式来形成所述柱部和所述连接板部:在所述柱部从与所述电路基板垂直的方向倾斜之际,在该柱部与所述贯通孔的内壁接触之前,所述连接板部与所述支承构件抵接。

10. 如权利要求 1 所述的内窥镜装置,其特征在于,

所述垫构件具有与所述配线图案接触的球状的接触部,

使该接触部能够摆动地卡合的球形孔形成在所述配线图案的局部。

内窥镜装置

技术领域

[0001] 本发明涉及一种具有被插入体内的插入部的内窥镜装置,尤其是涉及一种插入部的前端内部的配线连接结构。

背景技术

[0002] 迄今为止,观察体腔内的组织的内窥镜系统被众所周知,通过摄像元件拍摄体腔内的被观察部来获得通常图像,并将该通常图像在监视器画面上显示的电子式内窥镜系统正被广泛实用化。

[0003] 上述的内窥镜系统具有被插入体内的插入部。并且,在该插入部的前端附近设有弯曲部,该弯曲部借助对设于内窥镜主体的手持的操作部的操作旋钮进行旋转操作来向上下左右方向的任一方向弯曲。由此,能够使向患者的体内插入的插入性顺畅,另外能够使插入部前端朝向体腔内的所期望的方向,从而能够拍摄所期望的被观察部的图像。

[0004] 并且,在插入部的内部游隙插入有由用于引导照明光的光导或与拍摄观察像的摄像元件连接的信号配线成束而成的多芯线缆等,在插入部的前端内部作为摄像元件例如 CCD (Charge Coupled Device) 以未进行包装的裸芯片的方式设置。并且,该芯片上的电极与形成在电路基板上的配线图案连接,且在该电路基板的配线图案上通过钎焊等连接有向插入部内延伸设置的多芯线缆内的各信号线。

[0005] 此处,插入部的弯曲部如上所述被插入体内而弯曲成各种形状,但此时由于对向插入部内延伸设置的多芯线缆施加了弯曲或拉伸的力,故对与电路基板的配线图案连接的部分也施加了力,有可能使信号配线从电路基板的配线图案脱落。

[0006] 对此,例如在专利文献 1 中,提出在信号配线的与电路基板的连接部分附近设置梳型的弹性构件来缠住信号配线,由此,相对于向插入部的长度方向的拉伸而能够伸缩。另外,在专利文献 2 中,提出在内窥镜主体的操作部内设有对多芯线缆赋予弹性的弹性赋予机构。

[0007] 【专利文献 1】特开 2009-89924 号公报

[0008] 【专利文献 2】特开 2009-89925 号公报

[0009] 然而,如上所述,插入部的前端部借助弯曲部变形而朝向各种方向,但专利文献 1 或专利文献 2 记载的发明虽然能够在一定程度上吸收插入部的长度方向上的拉伸力,但对于施加给信号配线与电路基板的连接部分的转矩力却无法吸收,仍然有可能发生断线。

发明内容

[0010] 本发明就是鉴于上述的问题而作出的,其目的在于提供一种内窥镜装置,插入部的前端内部设有摄像元件及将该摄像元件连接的电路基板,不仅能够吸收施加给电路基板与信号配线的连接部分的拉伸力,还能够吸收转矩力,从而能够防止电路基板与信号配线的断线。

[0011] 本发明的内窥镜装置具有被插入体内的插入部,且在插入部内设有摄像元件、与

该摄像元件电连接且与插入部的长度方向平行地配置的电路基板、以及与该电路基板电连接并沿所述长度方向延伸设置的信号配线,所述内窥镜装置的特征在于,在电路基板与信号配线的连接部分设有对施加给该连接部分的力进行缓和的缓和构件。

[0012] 另外,在上述本发明的内窥镜装置中,缓和构件可以具有:与形成于电路基板的配线图案接触,且连接有信号配线的垫构件;将该垫构件支承为能够摆动的支承构件。

[0013] 另外,可以使支承构件限制垫构件的位置。

[0014] 另外,可以使支承构件限制垫构件的动作量。

[0015] 另外,可以使垫构件具有与形成为球状的配线图案接触的接触部。

[0016] 另外,可以使垫构件具有球状的接触部、连接有信号配线的连接板部、将接触部和连接板部连接的柱部,支承构件具有供柱部贯入的贯通孔。

[0017] 另外,可以使连接板部以柱部为轴而倾倒。

[0018] 另外,可以使贯通孔以垫构件侧的开口比电路基板侧的开口大的方式形成为锥状。

[0019] 另外,可以使柱部以朝向接触部侧变细的方式形成为锥形状。

[0020] 另外,可以以如下的方式来形成柱部和连接板部:在柱部从与电路基板垂直的方向倾斜之际,在该柱部的锥形状的部分与贯通孔的内壁接触之前,连接板部与支承构件抵接。

[0021] 另外,可以使垫构件具有形成为球状的与配线图案接触的接触部,使该接触部能够摆动地卡合的球形孔作为支承构件形成在配线图案的局部。

[0022] 发明效果

[0023] 根据本发明的内窥镜装置,在具有被插入体内的插入部,且在插入部内设有摄像元件、与该摄像元件电连接且与插入部的长度方向平行地配置的电路基板、以及与该电路基板电连接并沿所述长度方向延伸设置的信号配线的内窥镜装置中,由于在电路基板与信号配线的连接部分设有对施加给该连接部分的力进行缓和的缓和构件,因此,通过缓和构件,不仅能够吸收施加给电路基板与信号配线的连接部分的拉伸力,还能够吸收转矩力,从而能够防止电路基板与信号配线的断线。

附图说明

[0024] 图 1 是表示使用了本发明的内窥镜装置的一实施方式的内窥镜系统的概略结构的外观图。

[0025] 图 2 是表示插入部的挠性管部的内部的剖视图。

[0026] 图 3 是表示插入部的前端的结构图。

[0027] 图 4 是表示插入部的前端的内部的剖视图。

[0028] 图 5 是从箭头 X 方向观察图 4 所示的缓和构件时的图。

[0029] 图 6 是图 5 所示的缓和构件的 6-6' 线剖视图。

[0030] 图 7 是图 6 所示的垫构件和支承构件的局部放大图。

[0031] 图 8 是表示本发明的缓和构件中的支承构件的另一实施方式的图。

[0032] 图 9 是表示本发明的缓和构件的另一实施方式的图。

[0033] 图 10 是表示本发明的缓和构件的另一实施方式的图。

[0034] 图 11 是表示本发明的缓和构件的另一实施方式的图。

[0035] 符号说明：

[0036]	10	内窥镜主体
[0037]	11	插入部
[0038]	12	操作部
[0039]	14	前端硬质部
[0040]	15	弯曲部
[0041]	16	挠性管部
[0042]	18	处理器装置
[0043]	19	光源装置
[0044]	20	监视器
[0045]	28	多芯线缆
[0046]	31	观察窗
[0047]	32、33	照明窗
[0048]	37	物镜光学系统
[0049]	38	棱镜
[0050]	39	摄像元件
[0051]	40	电路基板
[0052]	41	连接线
[0053]	42	信号配线
[0054]	43	配线图案
[0055]	44	导体支承构件
[0056]	44a	贯通孔
[0057]	50	缓和构件
[0058]	51	垫构件
[0059]	51a	接触部
[0060]	51b	连接板部
[0061]	51c	柱部
[0062]	52	支承构件
[0063]	52a	贯通孔
[0064]	53	垫构件
[0065]	53a	连接板部
[0066]	53b	连接弹簧部

具体实施方式

[0067] 以下,参照附图,详细地说明使用了本发明的内窥镜装置的一实施方式的内窥镜系统。本实施方式在被插入体内的插入部的前端内部的配线连接结构方面具有特征,但首先从其系统整体的结构进行说明。图 1 是表示本实施方式的内窥镜系统的概略结构的外观图。

[0068] 如图 1 所示,本实施方式的内窥镜系统具有:内窥镜主体 10;一端与内窥镜主体 10 连接的通用线缆 13;与通用线缆 13 的另一端连接的处理器装置 18 及光源装置 19;根据从处理器装置 18 输出的图像信号来显示图像的监视器 20。

[0069] 内窥镜主体 10 具有被插入体内的插入部 11、接受操作者的规定操作的操作部 12。插入部 11 形成为管状,且具体而言,如图 1 所示,从前端起依次具有前端硬质部 14、弯曲部 15、挠性管部 16。

[0070] 前端硬质部 14 由硬质的金属材料等形成,而挠性管部 16 为将操作部 12 和弯曲部 15 之间以细径呈长条状地相连的部分且具有挠性。弯曲部 15 与设于操作部 12 的弯角钮 12a 的操作连动,通过对插入设置在插入部 11 内的角线束进行推拉而实现弯曲动作。由此,前端硬质部 14 朝向体内的所期望的方向,且通过设于前端硬质部 14 内的后述的摄像元件来拍摄所期望的被观察部。另外,在操作部 12 设有供处置工具插通的钳子口 21,该钳子口 21 与配设在插入部 11 内的后述的钳子管 26 连接。

[0071] 如图 2 所示,挠性管部 16 的结构为,在挠性管 23 的内部游隙插入有用于向前端硬质部 14 的照明用透镜引导照明光的光导 24、25、钳子管 26、送气·送水管 27、多芯线缆 28 及喷气喷射用管 29 等多个内容物。多芯线缆 28 主要由用于从处理器装置 18 输送对摄像元件进行驱动用的控制信号的控制信号配线、用于将由摄像元件拍摄到的图像信号向处理器装置 18 输送的图像信号配线汇集而成,且利用保护覆膜来覆盖这多个信号配线。需要说明的是,符号 30 为用于操作弯曲部 15 的角线束,其被插通在密接线圈管 30a 之中。

[0072] 如图 3 所示,在前端硬质部 14 的前端面 14a 设有观察窗 31、照明窗 32、33、喷气喷射用喷射口 34、钳子出口 35、送气·送水喷嘴 36 等。在观察窗 31 中配设有用于取入体内的被观察部位的像光的物镜光学系统的一部分。照明窗 32、33 装入有照明用透镜的一部分,将从光源装置 19 发出并通过光导 24、25 导光的照明光照射在体内的被观察部位上。钳子出口 35 经由钳子管 26 而与设于操作部 12 的钳子口 21 连通。通过对设于操作部 12 的送气·送水按钮进行操作而送气·送水喷嘴 36 喷射用于冲落观察窗 31 的污垢的洗涤水或空气。喷气喷射用喷射口 34 将从送气装置供给的流体例如空气或二氧化碳气体等朝向被观察部位喷射。

[0073] 并且,如图 4 所示,在与观察窗 31 对置的位置配置有物镜光学系统 37。从照明窗 32、33 发出的照明光在被观察部位反射而向观察窗 31 入射。从观察窗 31 入射的被观察部的像通过物镜光学系统 37 而向棱镜 38 入射,并在棱镜 38 的内部折弯而在摄像元件 39 的摄像面上成像。作为摄像元件 39,例如采用 CCD 传感器或 CMOS(Complementary Metal Oxide Semiconductor:互补金属氧化物半导体)传感器等,但在本实施方式中为未进行包装的裸芯片的方式,且通过引线接合、TAB(tape automated bonding:带式自动焊接)、倒装芯片等方法将芯片上的电极经由连接线 41 而与电路板 40 上的配线图案连接。

[0074] 电路板 40 与插入部 11 的长度方向平行配设,且被固定在前端硬质部 14 的内部。并且,在电路板 40 中形成有用于将输入到摄像元件 39 的控制信号或从摄像元件 39 输出的图像信号向多芯线缆 28 的控制信号配线或图像信号配线(以下这些配线统称为“信号配线”)交接的配线图案。

[0075] 从与插入部 11 的长度方向平行配设的多芯线缆 28 的端部露出多个信号配线 42,该多个信号配线 42 经由缓和构件 50 而与电路板 40 的配线图案电连接。对于该缓和构

件 50 的详细结构在后详细叙述。

[0076] 信号配线 42 形成为在导体的周围由绝缘体覆盖的绝缘电线,但该信号配线 42 之中的剥下绝缘体的导体与缓和构件 50 连接。

[0077] 在弯曲部 15 的内部配设有合成树脂制的柔性管 44。在柔性管 44 的一端连接有钳子管 26,在另一端连接有在前端硬质部 14 的内部配设的硬质管 45。该硬质管 45 在前端硬质部 14 的内部被固定,其前端与钳子出口 35 连接。

[0078] 在此,当挠性管部 16 弯曲或弯曲部 15 弯曲动作时,多芯线缆 28 的根部在操作部 12 的内部被固定,故多芯线缆 28 朝向操作部 12 侧被拉伸,伴随与此,信号配线 42 也相对于电路板 40 被拉伸。然后,通过超过规定量的长度地朝向操作部 12 侧拉伸,从而产生信号配线 42 的断线或信号配线 42 的前端的焊料脱落等。

[0079] 对此,在本实施方式的内窥镜系统中,通过这样的信号配线 42 的拉伸,从而减轻施加给信号配线 42 的连接部分的力,即,为了缓和而设置缓和构件 50。

[0080] 因此,参照图 5~图 7,说明缓和构件 50 的详细结构。图 5 是从箭头 X 方向观察图 4 所示的信号配线 42 和缓和构件 50 时的图,图 6 是图 5 的 6-6' 线剖视图,图 7 是图 6 的局部放大图。需要说明的是,在图 5 中,重叠示出了图 4 所示的上下两根信号配线 42,下侧的信号配线配置在上侧的信号配线的正下方,故被隐藏而无法看到。

[0081] 如图 5 及图 6 所示,缓和构件 50 具有:与形成于电路板 40 的配线图案 43 接触,并通过焊料等将信号配线 42 连接的垫构件 51;将垫构件 51 支承为能够摆动的支承构件 52。

[0082] 垫构件 51 相对于各信号配线 42 分别设置,具体而言,如图 6 所示,由与配线图案 43 直接接触的形成为球状的接触部 51a、通过焊料等将信号配线 42 直接连接的矩形的连接板部 51b、以及将接触部 51a 和连接板部 51b 连接的圆柱形状的柱部 51c 构成。这些构件均由金属等导体形成。

[0083] 并且,支承构件 52 通过绝缘性的材料以具有规定空间的箱形形状形成,且如图 6 所示在电路板 40 上以使箱形形状朝下的状态设置。在支承构件 52 形成有供垫构件 51 的柱部 51c 贯入的贯通孔 52a。

[0084] 图 7 是将支承构件 52 的贯通孔 52a 附近放大的图。支承构件 52 以垫构件 51 的接触部 51a 与电路板 40 的配线图案 43 直接接触而不浮动的高度形成。并且,如图 7 所示,支承构件 52 的贯通孔 52a 以使垫构件 51 的连接板部 51b 侧的开口直径比电路板 40 侧的开口直径大的方式形成为锥状。贯通孔 52a 的电路板 40 侧的开口直径形成为垫构件 51 的接触部 51a 从配线图案 43 不偏离且垫构件 51 的柱部 51c 以其中心轴为中心而能够旋转的直径。由此,限制了垫构件 51 的位置。贯通孔 52a 的连接板部 51b 侧的开口直径形成为垫构件 51 的柱部 51c 能够倾倒的直径。

[0085] 并且,垫构件 51 的柱部 51c 以朝向接触部 51a 侧变细的方式形成为锥形状。该锥部分的锥量为,在垫构件 51 的柱部 51c 倾倒时,锥部分的外周面 51d 不与贯通孔 52a 的内壁接触的程度。即,以如下方式来设定贯通孔 52a 和柱部 51c 的锥量,如图 6 中虚线所示,在垫构件 51 倾倒之际,在锥部分的外周面与贯通孔 52a 的内周面接触之前,垫构件 51 的连接板部 51b 的端部 51e 与支承构件 52 接触。借助这样的结构,能够通过限制垫构件 51 的动作量来避免对垫构件 51 的连接板部 51b 与柱部 51c 的连接部分施加力,从而能够提高耐

久性。

[0086] 通过使缓和构件 50 形成为上述的结构,连接有信号配线 42 的垫构件 51 能够以接触部 51a 与电路基板 40 的配线图案 43 的接触点为中心而向任何方向旋转,进而垫构件 51 的连接板部 51b 能够向图 6 所示的箭头 A 方向摆动,因此,除了能够缓和向图 5 中箭头所示的方向的信号配线 42 的按压力或拉伸力以外,还能够缓和转矩力。

[0087] 需要说明的是,优选的是,垫构件 51 的连接板部 51b 的与信号配线 42 的连接面、和球状的接触部 51a 的表面露出导体,而垫构件 51 的其他面由绝缘覆膜等覆盖。

[0088] 另外,在上述实施方式中,在支承构件 52 设有圆形的贯通孔 52a,但不局限于此,如图 8 所示,也可以相对于支承构件 52 设有沿插入部 11 的长度方向延伸的矩形的贯通孔 52f。由此,垫构件 51 能够沿箭头 B 方向摆动更长的距离,从而能够增大相对于插入部 11 的长度方向的拉伸力或按压力的容许量。其中,矩形的贯通孔 52f 的长度方向的长度需要为使垫构件 51 从电路基板 40 的配线图案 43 不偏离的长度。

[0089] 另外,在上述实施方式中,通过由绝缘性构件构成的支承构件 52 来支承垫构件 51,但不限于此,例如图 9 所示,也可以对于在电路基板 40 设置的配线图案 43 形成球形孔,并在该孔中能够摆动地卡合接触部 51a 而通过配线图案 43 来支承垫构件 51。即,可以使配线图案 43 的一部分作为垫构件 51 的支承构件来形成。需要说明的是,在图 9 所示构成的情况下,例如,如果垫构件 51 的接触部 51a 由导电性弹性体形成,则能够压入到配线图案 43 的球形孔中。

[0090] 或者是,也可以相对于图 10 所示的配线图案 43 来形成由金属等导体形成的呈箱形形状的导体支承构件 46,并通过该导体支承构件 46 来支承垫构件 51。在这种情况下,优选的是,导体支承构件 46 的高度也形成为垫构件 51 的接触部 51a 从配线图案 43 不离开的高度,垫构件 51 的柱部 51c 所贯通的贯通孔 46a 也与上述实施方式同样地形成为锥形状。

[0091] 另外,连接有信号配线的垫构件不局限于上述实施方式那样的形状,例如图 11 所示,也可以是,直接连接有信号配线 42 的板状的连接板部 53a 作为垫构件,并设置将该连接板部 53a 和电路基板 40 的配线图案 43 连接的导体的由弹簧构件构成的连接弹簧部 53b 作为支承构件。

[0092] 另外,可以将信号配线 42 和电路基板 40 的配线图案 43 通过在硅等树脂材料中混合银等导体而成的导电体膏剂来连接,而使连接部分具有柔软性。

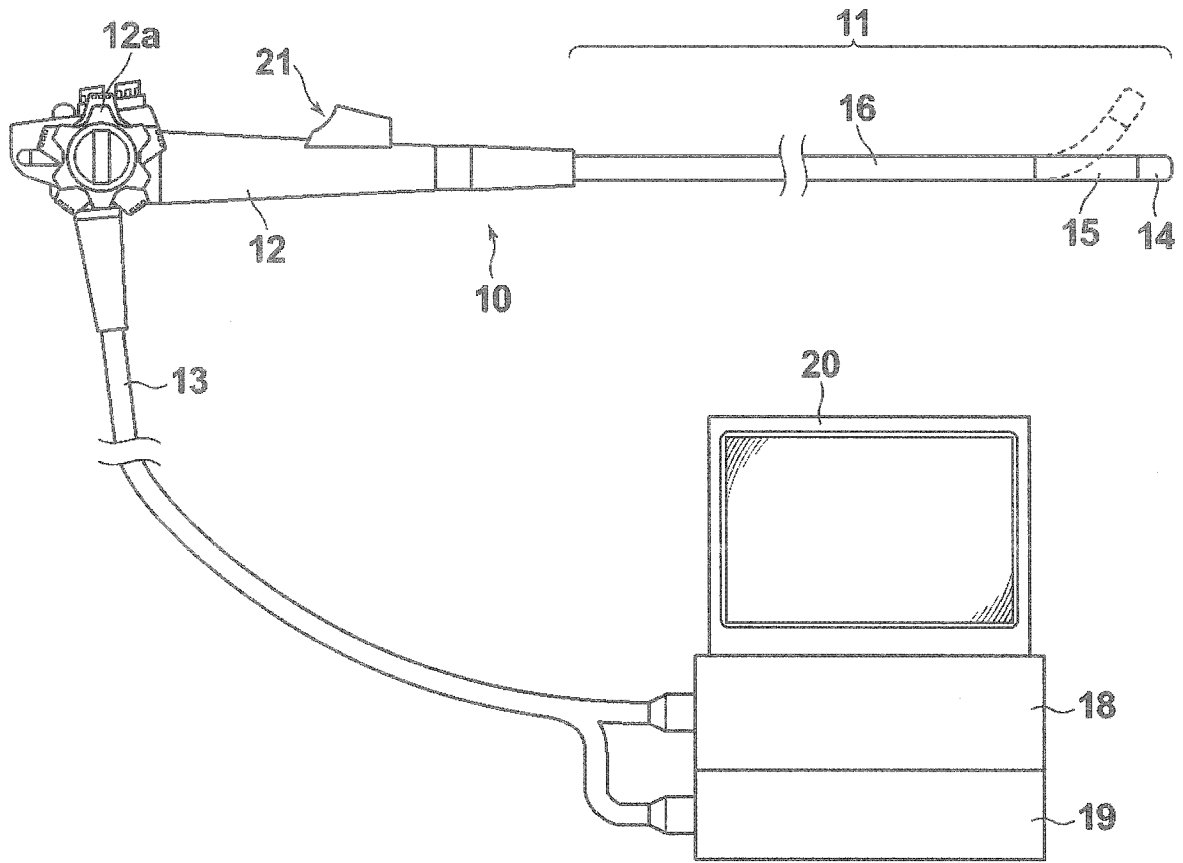


图 1

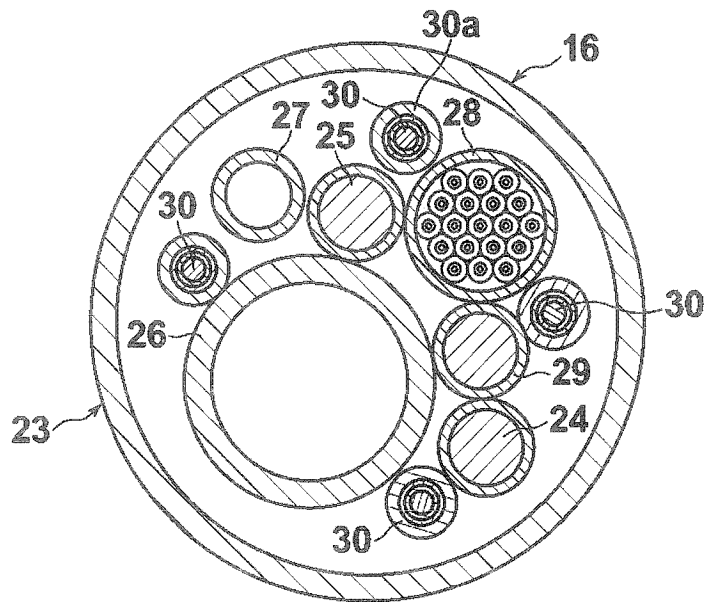


图 2

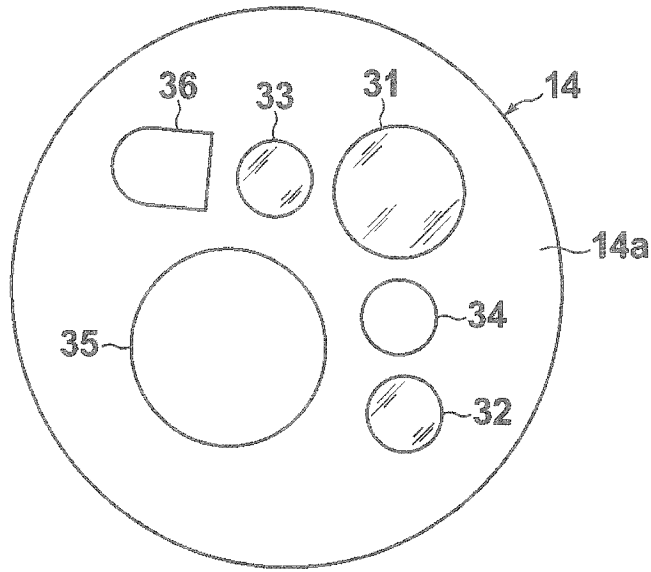


图 3

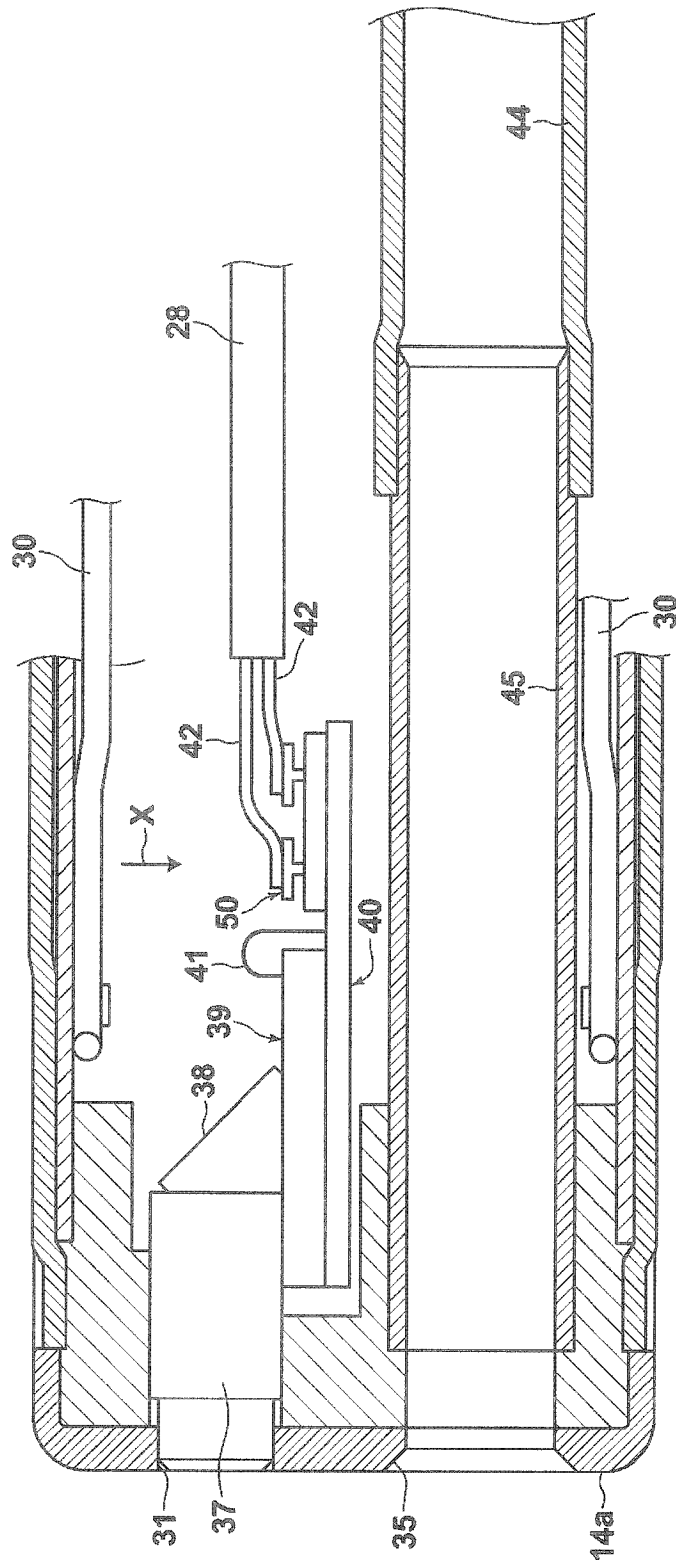


图 4

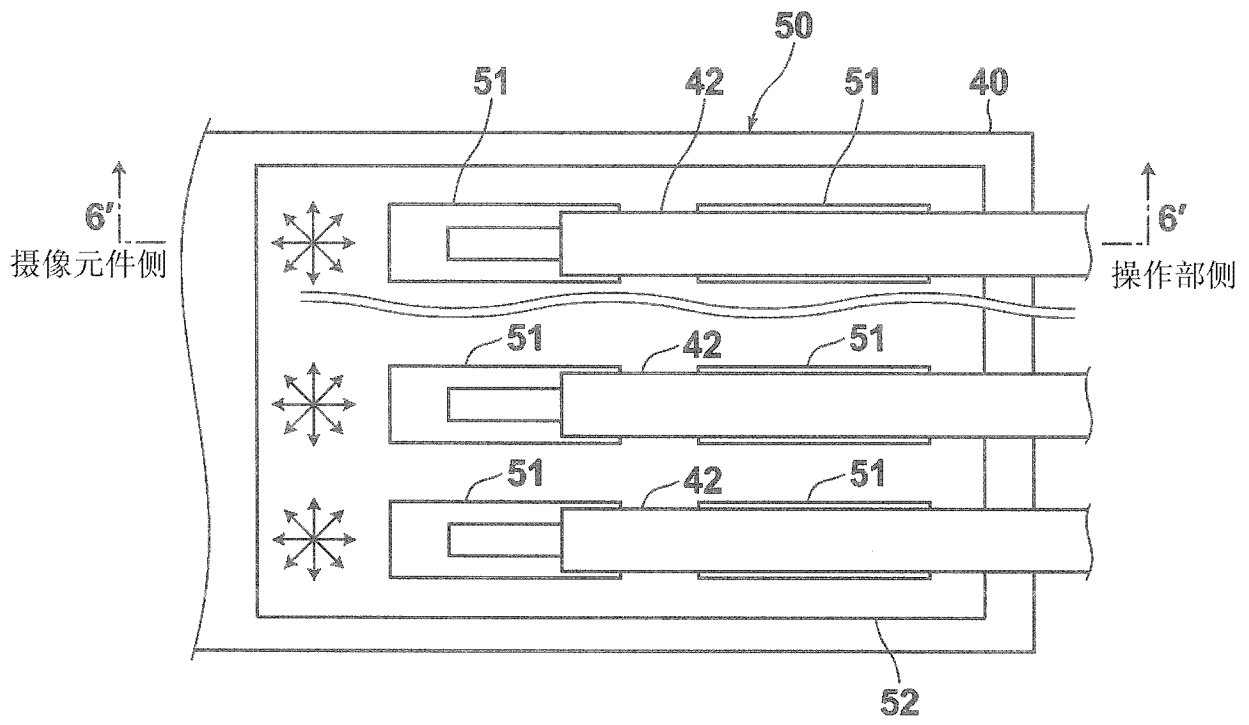


图 5

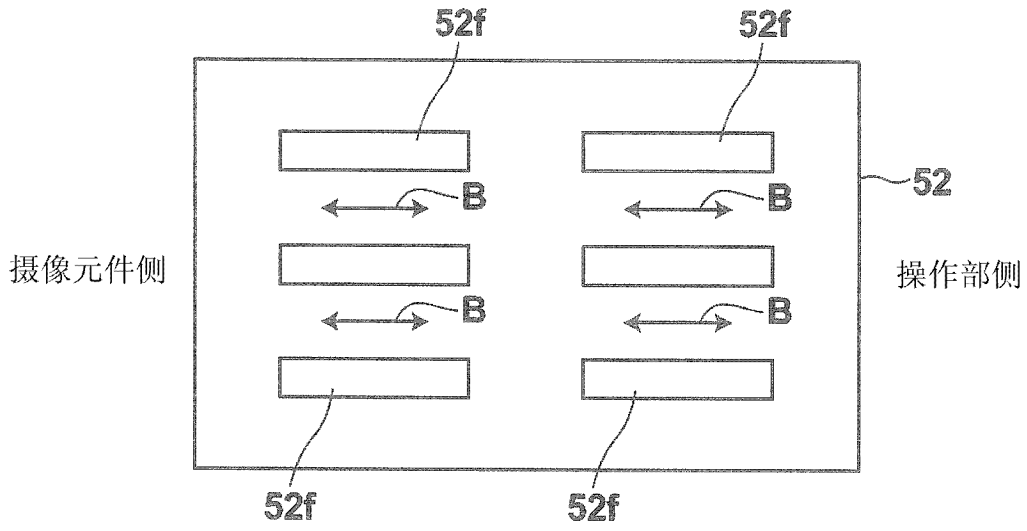


图 8

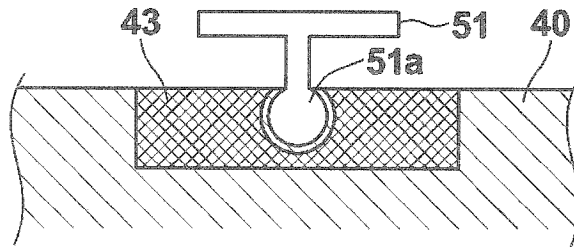


图 9

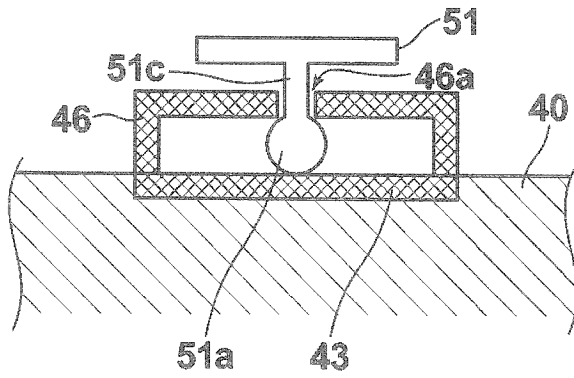


图 10

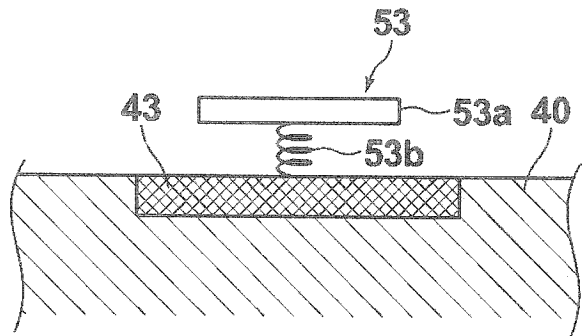


图 11

专利名称(译)	内窥镜装置		
公开(公告)号	CN102648840B	公开(公告)日	2015-06-17
申请号	CN201210020287.5	申请日	2012-01-29
[标]申请(专利权)人(译)	富士胶片株式会社		
申请(专利权)人(译)	富士胶片株式会社		
当前申请(专利权)人(译)	富士胶片株式会社		
[标]发明人	山本恒喜		
发明人	山本恒喜		
IPC分类号	A61B1/04		
CPC分类号	A61B1/051		
审查员(译)	孙颖		
优先权	2011039538 2011-02-25 JP		
其他公开文献	CN102648840A		
外部链接	Espacenet SIPO		

摘要(译)

本发明提供一种在插入部的前端内部设有摄像元件及连接有该摄像元件的电路基板的内窥镜装置中，防止电路基板和信号配线的断线。在具有被插入体内的插入部(11)且摄像元件(39)、与该摄像元件(39)电连接并与插入部(11)的长度方向平行配置的电路板(40)及与该电路板(40)电连接并沿所述长度方向延伸设置的信号配线(42)设于插入部(11)内的内窥镜装置中，在电路板(40)和信号配线(42)的连接部分设有缓和施加给该连接部分的力的缓和构件(50)。

