



(12) 发明专利申请

(10) 申请公布号 CN 102440754 A

(43) 申请公布日 2012. 05. 09

(21) 申请号 201110308153. 9

(22) 申请日 2011. 10. 12

(30) 优先权数据

2010-230068 2010. 10. 12 JP

(71) 申请人 富士胶片株式会社

地址 日本国东京都

(72) 发明人 高平正行 川田雅之 铃木一诚

(74) 专利代理机构 中科专利商标代理有限责任
公司 11021

代理人 陈平

(51) Int. Cl.

A61B 1/04 (2006. 01)

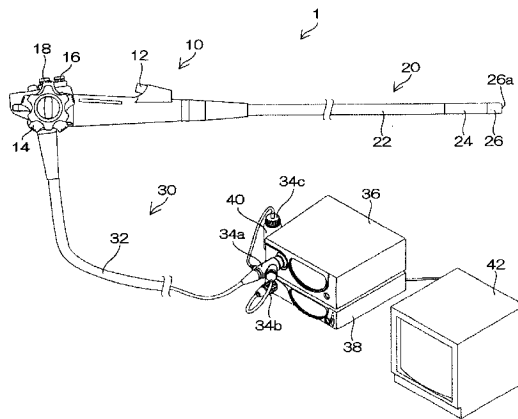
权利要求书 2 页 说明书 17 页 附图 14 页

(54) 发明名称

内窥镜装置

(57) 摘要

本发明提供一种内窥镜装置。根据本发明的内窥镜装置包括：配置成将光发射到目标的照明设备；配置成生成彩色成像信号的成像设备；配置成从彩色成像信号生成正常图像的正常图像生成设备；配置成从成像信号生成对应于预给定光学窄带的光谱图像的光谱图像生成设备；配置成显示主画面区域和副画面区域的显示设备，所述副画面区域具有的尺寸小于主画面区域尺寸；配置成生成切换信号的切换信号生成设备；和配置成控制显示设备以便基于切换信号在用于显示正常图像的区域和用于显示光谱图像的区域之间选择性切换的显示控制设备。



1. 一种内窥镜装置,所述内窥镜装置包括:

照明设备,其配置成将光发射到目标;

成像设备,其配置成通过将从被所述光照射的目标反射的光成像而生成彩色成像信号,所述光是从所述照明设备发射的;

正常图像生成设备,其配置成通过在由所述成像设备获得的成像信号上进行正常图像处理而生成正常图像;

光谱图像生成设备,其配置成通过将由所述成像设备获得的彩色成像信号进行使用预给定光学窄带矩阵数据的矩阵处理,生成对应于所述预给定光学窄带的光谱图像;

显示设备,其配置成显示主画面区域和副画面区域,所述副画面区域具有的尺寸小于所述主画面区域的尺寸;

显示切换信号生成设备,其配置成生成用于切换所述主画面区域和所述副画面区域的显示内容的显示切换信号;

静止图片显示切换信号生成设备,其配置成在所述显示设备的主画面区域和副画面区域中显示运动图像的情况下,生成静止图片显示切换信号,用于在所述运动图像的预定计时处显示静止图像代替在所述主画面区域中显示的运动图像;和

显示控制设备,其配置成控制所述显示设备的画面显示以便在所述主画面区域和所述副画面区域的任何一个中显示所述正常图像,同时在另一个区域中显示所述光谱图像,并且所述显示控制设备被配置成基于由所述显示切换信号生成设备生成的显示切换信号控制所述显示设备,以便在用于显示所述正常图像的区域和用于显示所述光谱图像的区域之间选择性切换,其中

当所述主画面区域中显示正常图像的运动图像并且所述副画面区域中显示光谱图像的运动图像时,基于由所述静止图片显示切换信号生成设备生成的静止图片显示切换信号,所述显示控制设备控制所述显示设备的画面显示,以便将所述主画面区域的显示从所述正常图像的运动图像切换到所述正常图像的静止图像并且将所述副画面区域的显示从所述光谱图像的运动图像切换到所述正常图像的运动图像。

2. 根据权利要求 1 的内窥镜装置,其中

所述显示控制设备控制所述显示设备的画面显示,以便当所述主画面区域中显示光谱图像的运动图像并且所述副画面区域中显示正常图像的运动图像时,基于由所述静止图片显示切换信号生成设备生成的静止图片显示切换信号,将所述主画面区域的显示从所述光谱图像的运动图像切换到所述光谱图像的静止图像并且所述副画面区域继续显示所述正常图像的运动图像。

3. 根据权利要求 1 和 2 任何一项的内窥镜装置,所述内窥镜装置还包括:

静止图片显示切换操作设备,其在将所述主画面区域的显示从所述运动图像切换到所述静止图像时操作,其中,

当操作所述静止图片显示切换操作设备时,所述静止图片显示切换信号生成设备生成所述静止图片显示切换信号。

4. 根据权利要求 1 和 2 任何一项的内窥镜装置,所述内窥镜装置还包括:

静止图片显示解除信号生成设备,其配置成生成静止图片显示解除信号,所述静止图片显示解除信号用于将所述主画面区域从所述静止图像显示解除并且返回到所述运动图

像显示,其中

基于所述静止图片显示解除信号,所述显示控制设备控制所述显示设备的画面显示,以便将所述主画面区域的显示从所述静止图像显示切换到所述运动图像显示。

5. 根据权利要求4的内窥镜装置,其中

在其中在所述主画面区域中显示正常图像的静止图像并且在所述副画面区域中显示正常图像的运动图像的情况下,基于所述静止图片显示解除信号,所述显示控制设备控制所述显示设备的画面显示以便将所述副画面区域的画面显示从所述正常图像的运动图像切换到所述光谱图像的运动图像。

6. 根据权利要求4的内窥镜装置,所述内窥镜装置还包括:

静止图片显示解除操作设备,其在将所述主画面区域的静止图像显示解除并且返回到所述运动图像显示时操作,其中,

当操作所述静止图片显示解除操作设备时,所述静止图片显示解除信号生成设备生成所述静止图片显示解除信号。

7. 根据权利要求1和2任何一项的内窥镜装置,所述内窥镜装置还包括:

静止图像存储设备,其配置成存储所述主画面区域中显示的静止图像。

8. 根据权利要求7的内窥镜装置,其中

当操作所述静止图片显示切换操作设备时,所述静止图像存储设备存储所述主画面区域中显示的静止图像。

9. 根据权利要求1和2任何一项的内窥镜装置,其中

基于所述目标的光谱反射率、所述照明设备的光谱性质和所述成像设备的滤色器的光谱性质,所述光谱图像生成设备执行用于从对应于光学宽带的成像信号推定对应于光学窄带的反射信号的处理。

内窥镜装置

技术领域

[0001] 本公开主题涉及内窥镜装置,并且特别涉及供用于医疗及其它用途的内窥镜装置中使用的图像处理技术和画面显示技术。

背景技术

[0002] 用于医疗及其它用途的内窥镜装置包括插入到身体内部的插入部分。插入部分的末端包括照明窗和成像装置。在通过照明窗发射的照明光下,由成像装置将身体内部成像。由成像装置获得的成像信号经历预定的图像处理而作为成像的图像显示在监视器上。因而,操作者可以通过察看监视器上显示的图像观察身体内部。

[0003] 内窥镜装置用于观察各式各样的区域。例如,上部内窥镜用于观察多个区域诸如从食道至胃的区域、从胃至十二指肠的区域、从十二指肠至胃的区域和从胃至食道的区域。另外,上部内窥镜用于多种观察用途。例如,通过远景观察(宽范围的观察)或全部观察进行筛选(screening)以确定是否存在问题区域。然后,通过近景观察或放大观察诊断问题区域。

[0004] 另外,已经提议了一种装置,所述装置将特定频率(波长)带的光发射到要观察的区域用于成像,从成像信号生成对应于所述频带的光谱图像,并且在显示装置上显示光谱图像。使用光谱图像观察可以观察不能通过正常图像观察到的血管。

[0005] 另外,通过使监视器上所显示的区域运动图像停止的定格操作也可以观察静止图像。该静止图像可以通过操作解除开关存储在预定存储器中并且也可以使用打印机硬拷贝。

[0006] 日本专利申请公开号 2002-95635 公开了内窥镜装置,其被配置成能够使用具有不同光谱性质的滤波器以发射具有有限通带的窄带光,在层水平分开地观察体腔组织。

[0007] 日本专利申请公开号 2003-93336 公开了电子内窥镜装置,其被配置成从照明光源将光(白光)发射到要观察的身体内部,通过固态成像设备获得彩色图像信号,从彩色图像信号生成光谱图像,并且通过在显示监视器上切换正常图像和光谱图像而显示。日本专利申请公开号 2003-93336 中公开的电子内窥镜装置被配置成当发射具有窄带波长的光时,通过矩阵处理而推定从活体反射的信号。

[0008] 日本专利申请公开号 2006-239206 公开了具有彩色空间变换处理电路的内窥镜装置,所述彩色空间变换处理电路从对应于 RGB 信号和在所选择的三个波长范围中的 λ_1 、 λ_2 和 λ_3 信号的矩阵系数形成光谱图像。日本专利申请公开号 2006-239206 中公开的内窥镜装置是这样配置的:当在显示装置上显示光谱图像时,分配到显示装置的(R_s 、 G_s 和 B_s)的光谱波长的多个波长设置(λ_1 、 λ_2 和 λ_3)是预先提供的;生成对应于多个波长设置的多个光谱图像;当操作者操作选择切换时可以切换波长设置;可以将对应于选择波长设置的光谱图像循环切换。

[0009] 日本专利申请公开号 2008-229205 公开了这样配置的电子内窥镜装置:当通过图形缩放操作在母画面上电子放大图像时,非放大图像显示在子画面上,以便充分观察待观

察目标的状态。

发明内容

[0010] 上述具有能够在一个画面上显示大量信息的显示装置的内窥镜装置需要满足操作者执行各式各样观察的需要,以适应他或她的期望或目的,而不用进行频繁的切换操作或麻烦的操作。

[0011] 令人遗憾地,日本专利申请公开号 2002-95635、日本专利申请公开号 2003-93336 和日本专利申请公开号 2006-239206 没有公开定格操作。因而,从日本专利申请公开号 2002-95635、日本专利申请公开号 2003-93336 和日本专利申请公开号 2006-239206 中公开的内窥镜装置(电子内窥镜装置),不能了解如何在定格操作期间切换画面显示。日本专利申请公开号 2008-229205 中公开的内窥镜装置解决了在放大观察期间难以了解广泛范围的待观察目标的状态的问题,但是难以将该内窥镜装置应用到各式各样的观察。

[0012] 鉴于这样的情况,本公开主题的目的是提供满足各式各样观察的需要同时,在显示静止图像时和在存储静止图像时确保安全性的内窥镜装置。

[0013] 为了实现上述目的,根据本公开主题的内窥镜装置包括:照明设备,其将光发射到目标;成像设备,其通过将目标反射的光成像而生成彩色成像信号,所述目标是被从所述照明设备发射的光照射的;正常图像生成设备,其通过在由所述成像设备获得的成像信号上进行正常图像处理而生成正常图像;光谱图像生成设备,其通过将由成像设备获得的成像信号进行使用预给定光学窄带的矩阵数据的矩阵处理,生成对应于所述光学窄带的光谱图像;显示设备,其显示主画面区域和副画面区域,所述副画面区域具有的尺寸小于所述主画面区域的尺寸;显示切换信号生成设备,其生成用于切换主画面区域和副画面区域的显示内容的显示切换信号;静止图片显示切换信号生成设备,其在显示设备的主画面区域和副画面区域中显示运动图像的情况下,生成用于在主画面区域中显示的运动图像的预定计时处显示静止图像而不是运动图像的静止图片显示切换信号;和显示控制设备,其控制显示设备的画面显示,以便正常图像显示在主画面区域和副画面区域的任一个区域中,同时光谱图像显示在另一个区域中;并且基于由显示切换信号生成设备生成的显示切换信号,进行控制以便在显示正常图像的区域和显示光谱图像的区域之间选择性切换,其中当正常图像的运动图像显示在主画面区域中并且光谱图像的运动图像显示在副画面区域中时,基于由静止图片显示切换信号生成设备生成的静止图片显示切换信号,显示控制设备控制显示设备的画面显示以便将主画面区域的显示从正常图像的运动图像切换到正常图像的静止图像并且同时将副画面区域的显示从光谱图像的运动图像切换到正常图像的运动图像。

[0014] 根据本公开主题,当主画面区域中显示正常图像的运动图像并且副画面区域中显示光谱图像的运动图像时,基于静止图片显示切换信号,将主画面区域的显示从正常图像的运动图像切换到正常图像的静止图像,并且同时将副画面区域的显示从光谱图像的运动图像切换到正常图像的运动图像。因而,可以在观察光谱图像的静止图像时观察正常图像的运动图像,从而在静止图像观察期间确保安全性。

附图说明

[0015] 图 1 是根据本公开主题的实施方案的内窥镜的整体构造图;

- [0016] 图 2 是图示图 1 中所示的远端面构造的平面图；
- [0017] 图 3 是图示图 1 中所示的远端硬质部的内部结构的断面图；
- [0018] 图 4 是图示图 1 中所示的内窥镜装置的成像单元和图像处理系统的示意性构造的框图；
- [0019] 图 5 是图示根据第一实施方案的观察监视器的画面布局的说明图；
- [0020] 图 6 是图示图 5 中所示的画面显示切换控制流程的流程图；
- [0021] 图 7 是图示根据第二实施方案的观察监视器的画面布局的说明图；
- [0022] 图 8 是图示图 7 中所示的画面显示切换控制流程的流程图；
- [0023] 图 9 是图示根据第三实施方案的观察监视器的画面布局的说明图；
- [0024] 图 10 是图示图 9 中所示的画面显示切换控制流程的流程图；
- [0025] 图 11 是图示在定格操作期间画面显示切换控制流程的流程图；
- [0026] 图 12 是图示在定格操作期间另一种画面显示切换控制流程的流程图；
- [0027] 图 13 是根据本公开主题的一个变体的画面布局的说明图；
- [0028] 图 14 是根据本公开主题的另一个变体的画面布局的说明图；
- [0029] 图 15 是用于在画面显示中使用的各向同性掩模的说明图；和
- [0030] 图 16 是用于在画面显示中使用的各向异性掩模的说明图。

具体实施方式

[0031] 现在,将参考附图详细地描述本公开主题的优选实施方案。

[0032] (内窥镜装置的整体构造)

[0033] 图 1 是图示根据本公开主题的实施方案的内窥镜装置的整体构造图。图 1 中图示的内窥镜装置 1 包括用于将体腔内部的目标图像提取为电子图像的电子内窥镜。电子内窥镜包括:操作部 10,其用于操作者执行所需操作;插入部 20,其要被插入到体腔内部;和连接部 30,其用于将电子内窥镜连接到周边装置。周边装置包括:处理器装置 36,其包括图像处理单元和控制单元;光源装置 38,其被连接到照明光学系统(未在图 1 中图示,但是在图 4 中由参考数字 103 显示),该照明光学系统设置在照明窗(未在图 1 中图示,但是在图 2 中由参考数字 52 和 54 图解)的后侧上;观察监视器 42,其用于显示体腔内部的图像;和空气/液体供给单元 40,其供应清洁流体和空气以喷射在观察窗(未在图 1 中图示,但是在图 2 中由参考数字 50 显示)上。

[0034] 电子内窥镜的操作部 10 包括:钳子入口 12,用于插入治疗仪器;角度旋钮 14,将其操作以向上、向下、向左和向右弯曲插入部 20 的远端;空气/液体供给按钮 16,将其操作以从设置在插入部 20 的远端中的喷管(未在图 1 中图示,但是在图 2 中由参考数字 58 显示)喷射水或空气,清洁设置在插入部 20 的远端中的观察窗;和抽吸按钮 18,用于通过设置在插入部 20 的远端中的钳子出口(未在图 1 中图示,但是在图 2 中由参考数字 56 显示)抽吸。

[0035] 电子内窥镜的插入部 20 具有预定直径,具有基本上圆形管状横截面,并将其整体连接到操作部 10 的远端。插入部 20 包括:具有柔性的柔性部 22;设置在柔性部 22 远端的可弯曲的弯曲部 24;和设置在弯曲部 24 远端的远端硬质部 26。

[0036] 电子内窥镜的柔性部 22 由柔性管制成并且整体连接到操作部 10 的远端。柔性部

22 占据插入部 20 的大部分。弯曲部 24 是可弯曲配置的并且整体连接到柔性部 22 的远端。弯曲部 24 是与设置在操作部分 10 中的角度旋钮 14 的操作相关联地向上、向下、向左和向右弯曲的。因而,通过在所需方向上弯曲所述弯曲部 24,可以将远端硬质部 26 以所需方向在体腔内部定向。远端硬质部 26 由硬质材料诸如金属(例如,不锈钢)制成圆柱形状,并将其整体连接到弯曲部 24 的远端。

[0037] 电子内窥镜的连接部 30 包括:连续地连接到操作部 10 的通用软线 32;和设置在通用软线 32 远端的多个连接器。所述连接器包括:用于连接到处理器装置 36 的处理器连接器 34a;用于连接到光源装置 38 的光源连接器 34b;和用于连接到设置在其中容纳处理器装置 36 的外壳中的空气/液体供给单元 40 的空气/液体供给连接器 34c。

[0038] 观察监视器(显示装置)42 是用于显示体腔内部目标图像的显示设备。操作者在观察在观察监视器 42 上显示的图像的同时执行筛选(screening)。

[0039] 图 2 是图示图 1 中所示的远端硬质部 26 的远端面 26a 结构的平面图。图 2 中所示的远端面 26a 具有基本上圆形的平面形状并被设置在更接近于远端面 26a 的外部周边的位置。远端面 26a 包括:用于观察待观察区域的观察窗 50;将观察窗 50 夹在中间的一对照明窗 52 和 54,其设置在更接近于外部周边的位置,并且将照明光发射到待观察区域;钳子出口 56,其作为从钳子入口 12(见图 1)插入的治疗仪器的出口;和用于在观察窗 50 上喷射清洁流体和空气的喷管 58。

[0040] 将喷管 58 安排成使它的喷口(未图示)对着观察窗 50 定向。钳子出口 56 邻近于喷管 58 安置。将远端面 26a 的外部周边的边缘部 26b 以预定直径进行 R-斜切。

[0041] 照明光学系统安置在图 2 中所示的一对照明窗 52 和 54 每一个(内部)的后侧。将照明光学系统连接到设置在图 1 中所示的插入部 20 内部的光导(未在图 2 中图示,但是在图 4 中由参考数字 112 显示)。当将连接部 30 的光源连接器 34b 连接到光源装置 38 时,将照明光学系统连接到在光源装置 38 中容纳的光源灯(未图示)。因此,当光源装置 38 的光源灯打开时,来自光源灯的光通过光导被引导到照明光学系统。然后,将引导到照明光学系统的光通过图 2 中所示的照明窗 52 和 54 对着待观察区域发射。应用于本实施方案的光源类型的实例包括白光(包括不完全白光)。

[0042] 将图 2 中所示的钳子出口 56 通过设置在图 1 中所示的插入部 20 内部的钳子通道(未图示)连接到操作部 10 的钳子入口 12。治疗仪器诸如从钳子入口 12 插入的钳子从图 2 中所示的钳子出口 56 伸出。

[0043] 所述喷管 58 被安置成从远端硬质部 26 的远端面 26a 伸出并且具有对着观察窗 50 定向的喷口(未图示)。通过远端硬质部 26、柔性部 22 和连接部 30 内部的空气供给通路和供给水流程,将喷口连接到空气/液体供给单元 40(见图 1)。当操作设置在操作部 10 中的空气/液体供给按钮 16 时,从空气/液体供给单元 40 供应的空气或水(清洁流体)是选择性供给的并且将空气或水对着观察窗 50 从喷管 58 的喷口喷射。

[0044] 图 3 是图示远端硬质部 26 的内部结构的断面图(沿着图 2 中所示的连接观察窗 50 的中心和喷管 58 的中心的断面线的断面图)。如图 3 中所示,将观察窗 50 与覆盖玻璃 60 整体配置。覆盖玻璃 60 在其中包括包含物镜 62 的对物光学系统(object optical system)64。覆盖玻璃 60 可以是构成部分对物光学系统 64 的透镜。通常,将平凹透镜用作覆盖玻璃 60。

[0045] 将其成像表面上具有 RGB(原色型;红、绿和蓝)或 CMY(补色型;青、紫和黄)滤色器的固态成像设备(CCD(电荷耦合器件))66 设置在对物光学系统 64 的聚焦位置上。入射在对物光学系统 64 上的光经过照明窗 52 和 54(见图 2)并达到待观察区域。然后,从待观察区域反射的光被棱镜 68 屈折约 90° 并入射在固态成像设备 66 的光接收表面上。因而,固态成像设备 66 将待观察区域的光学图像聚焦在光接收表面上。将固态成像设备 66 的光接收表面上成像的观察区域的光学图像通过固态成像设备 66 转变成电信号(成像信号)并通过信号线 70 将其送到处理器装置 36。将电信号用处理器装置 36 转变成视频信号并将其在观察监视器 42 上显示为体腔内部的观察图像。

[0046] 在图 3 中所示的对物光学系统 64 下面形成通讯地连接到喷管 58(见图 2)的喷口的连接管 74。将连接管 74 通过空气供给通路 76 连接到空气供给管 78 并通过液体供给通路 80 连接到液体供给管 82,如图 3 中点线所示。将空气供给管 78 和液体供给管 82 通过柔性部 22(见图 1)内部连接到空气/液体供给连接器 34c。

[0047] (成像单元和图像处理单元的描述)

[0048] 现在,将详细描述根据本实施方案的内窥镜装置的成像单元和图像处理单元。图 4 是图示成像单元 100 和图像处理单元 102 的示意性构造的框图。将成像单元 100 设置在图 1 中所示的远端硬质部 26 中。将图像处理单元 102 设置在图 1 中所示的处理器装置 36 中。

[0049] 如图 4 中所示,成像单元 100 包括固态成像设备 66、照明光学系统 103、CCD(电荷耦合器件)驱动单元 104、CDS/AGC(相关双重采样/自动增益控制)单元 106、A/D 转换单元 108 和微型计算机 110。

[0050] 将照明光学系统 103 通过光导 112 连接到光源装置 38 中的光源。固态成像设备 66 是由 CCD 驱动单元 104 响应于基于预定同步信号(时钟)产生的驱动脉冲而驱动的,通过将观察区域的光学图像转化成电信号而输出成像信号。

[0051] 将由固态成像设备 66 获得的成像信号用 CDS/AGC 单元 106 的相关双重采样处理单元以预定的采样周期采样并用它的自动增益控制处理单元进行放大处理。另外,将模拟成像信号用 A/D 转换单元 108 转换成数字成像信号。用微型计算机 110 综合控制如此配置的成像单元 100。用综合控制图像处理单元 102 的微型计算机 128 综合地控制设置在成像单元 100 中的微型计算机 110 以及图像处理单元 102。

[0052] 图像处理单元 102 是在成像信号上执行预定图像处理的信号处理单元,所述成像信号是通过信号线 70 从成像单元 100 接收的。如图 4 中所示,图像处理单元 102 包括在数字转换的图像信号上执行多种图像处理的 DSP(数字信号处理器)120。DSP 120 形成并且输出 Y/C 信号,其包括来自固态成像设备 66 输出的信号的亮度(Y)信号和色差($C_r(R-Y)$ 、 $C_b(B-Y)$)信号。

[0053] 根据本实施方案的图像处理单元 102 包括生成正常图像(运动图片)的正常图像生成单元 102B 和生成光谱图像(光谱运动图片)的光谱图像生成单元 102A。设置图像处理单元 102 以便在观察监视器 42 上同时显示正常图像和光谱图像。下列描述将集中在生成并显示正常图像(正常运动图片)和光谱运动图片的实施方案上,但是显然可以生成并显示正常静止图像(正常静止图片)而不是正常运动图片,并且可以代替地生成并显示光谱静止图片。注意,本说明书中的术语“正常图像”是包括正常运动图片和正常静止图片的

概念,并且术语“光谱图像”是包括光谱运动图片和光谱静止图片的概念。

[0054] 将由 DSP 120 输出的 Y 信号、 C_r 信号和 C_b 信号用第一色彩转换单元 122 转换成 RGB(或 CMYK) 信号。注意,将 DSP 120 设置在图像处理单元 102 中,但是可以设置在成像单元 100 中。

[0055] 如图 4 中所示,图像处理单元 102 包括光谱推定矩阵处理单元 124,其设置在输出 RGB 信号的第一色彩转换单元 122 的后段。光谱推定矩阵处理单元 124 是执行用于推定在具有 λ_1 、 λ_2 和 λ_3 的选择波长的窄带光照射下的反射信号的处理并且输出对应于 λ_1 、 λ_2 和 λ_3 的选择波长的光谱图像信号(推定为在具有 λ_1 、 λ_2 和 λ_3 的选择波长的窄带光照射下的反射信号的信号)的信号处理单元。根据本实施方案的“光谱推定矩阵处理”指的是,使用已知的信息诸如待观察身体(活体)的光谱反射率、照明(光源装置 38)的光谱性质和安装在彩色成像设备中的滤色器的光谱性质,从在白光照射下获得的彩色成像信号(对应于光学宽带的成像信号)推定在窄带光(对应于光学窄带)照射下的反射信号的处理。

[0056] 基于从微型计算机 128 收到的控制信号,设置在光谱推定矩阵处理单元 124 的后段的模式选择器 126 选择某一波长范围(窄带)的光谱图像(单色模式)和包括三个波长范围的光谱图像(三色模式)的任何一种。更具体而言,当操作者使用操作部 130 选择单色模式时,将该选择信息通过微型计算机 128 发送到模式选择器 126。然后,光谱推定矩阵处理单元 124 生成单色模式的光谱图像信号(λ_1 、 λ_2 和 λ_3 的任一个)。当操作者使用操作部 130 选择三色模式时,将该选择信息通过微型计算机 128 发送到模式选择器 126。然后,光谱推定矩阵处理单元 124 生成三色模式的光谱图像信号(λ_1 、 λ_2 和 λ_3)。

[0057] 由光谱推定矩阵处理单元 124 输出的光谱图像信号进入第二色彩转换电路 132,其中将一个波长范围或三个波长范围的图像信号(λ_1 、 λ_2 和 λ_3)转换成 $R_s(= \lambda_1)$ 、 $G_s(= \lambda_2)$ 和 $B_s(= \lambda_3)$ 的信号用于对应于常规 RGB 信号的处理。另外,信号处理单元 134 将 R_s 、 G_s 、 B_s 信号转换成 Y/C 信号并且执行其它多种信号处理(镜像处理、掩模生成、特征生成等)。由信号处理单元 134 输出的光谱图像信号进入 D/A 转换单元 136,其中将图像信号转换成模拟信号并且发送到画面显示控制单元 138。第一色彩转换单元 122、光谱推定矩阵处理单元 124、模式选择器 126、第二色彩转换电路 132、信号处理单元 134 和 D/A 转换单元 136 作为光谱图像生成单元 102A 起作用。

[0058] 同时,将由 DSP120 输出的 Y 信号、 C_r 信号和 C_b 信号发送到彩色信号处理单元 140。基于由 DSP 120 输出的 Y 信号、 C_r 信号和 C_b 信号,彩色信号处理单元 140 生成正常彩色运动图片(正常运动图片)信号。然后,D/A 转换单元 142 将正常运动图片信号从数字的转换成模拟的。注意,在具有数字观察监视器 42 的实施方案中,省略 D/A 转换单元 136 和 142。彩色信号处理单元 140 和 D/A 转换单元 142 作为正常图像生成单元 102B 起作用。

[0059] 基于从微型计算机 128 收到的控制信号,画面显示控制单元 138 控制正常运动图片和光谱运动图片的显示形式。更具体而言,当操作者操作用于观察监视器 42 的画面显示形式的切换操作的操作部 130 时,将对应于切换操作的控制信号从微型计算机 128 发送到画面显示控制单元 138。响应于控制信号,画面显示控制单元 138 切换观察监视器 42 的画面显示形式。注意,关于切换控制观察监视器 42 的画面显示形式的细节将在后面描述。

[0060] 操作部 130 用于切换上述光谱图像,后面描述的在分区画面显示和批式画面显示之间切换,和选择画面。操作部 130 可以包括范围(scope)开关诸如按钮开关和拨动开关、

定点 (pointing) 设备诸如操纵杆和鼠标、和触板的至少一种。当操作所述操作部 130 时, 将操作信号发送到微型计算机 128。响应于操作信号, 微型计算机 128 将命令信号发送到对应于操作信号的每个单元。

[0061] 另外, 操作部 130 包括用于在后面描述的定格操作中使用的定格操作按钮。当操作定格操作按钮时, 在定格操作有效时的计时处, 将正常静止图像 (正常静止图片) 和光谱图像的静止图像 (光谱静止图片) 存储在预定存储器中。根据定格操作期间的画面显示控制, 将正常静止图片和光谱静止图片的任一种显示在观察监视器 42 上。

[0062] 存储器 143 包括作为用于信号处理 (图像处理) 的工作区的暂时存储存储器, 用于存储多种控制参数的存储器, 及其它存储器。写到存储器 143 和从存储器 143 读取是由微型计算机 128 控制的。存储器 143 可以是半导体存储器设备诸如 ROM (只读存储器) 和 RAM (随机存取存储器), 或磁性存储器设备诸如硬盘驱动器。

[0063] 图 4 图示了一个实施方案, 其中成像单元 100 和图像处理单元 102 分别包括微型计算机 110 和 128, 但是可以由一个微型计算机代替微型计算机 110 和 128 综合控制成像单元 100 和图像处理单元 102。在这样一个实施方案中, 综合控制成像单元 100 和图像处理单元 102 的微型计算机可以设置在成像单元 100 (远端硬质部 26) 中或图像处理单元 102 (处理器装置 36) 中。另外, 由 A/D 转换单元 108 输出的成像信号可以进行同步处理 (色彩内插法) 以获得 RGB 成像信号。而且, 代替 RGB (CMY) 滤色器, 可以使用预定的滤光器。

[0064] (矩阵处理 (光谱推定矩阵处理) 的描述)

[0065] 现在, 将描述根据本实施方案的矩阵处理 (光谱推定矩阵处理, 在下文中可以简单称为“矩阵处理”)。下列描述将集中于以三色模式生成光谱图像。如图 4 中所示, 图像处理单元 102 包括矩阵系数存储单元 144, 其中用于在生成光谱图像信号的矩阵处理中使用的矩阵系数数据是以表形式存储的。矩阵系数存储单元 144 预先存储用于多个波长设置的矩阵系数。在下表 1 中说明了矩阵系数的数据表的一个实例。

[0066] [表 1]

[0067]

参数	k_{pr}	k_{pg}	k_{pb}
p1	0.000083	-0.00188	0.003592
⋮	⋮	⋮	⋮
p18	-0.00115	0.000569	0.003325
p19	-0.00118	0.001149	0.002771
p20	-0.00118	0.001731	0.0022
p21	-0.00119	0.002346	0.0016
p22	-0.00119	0.00298	0.000983
p23	-0.00119	0.003633	0.000352
⋮	⋮	⋮	⋮
p43	0.003236	0.001377	-0.00159
p44	0.003656	0.000671	-0.00126
p45	0.004022	0.000068	-0.00097
p46	0.004342	-0.00046	-0.00073
p47	0.00459	-0.00088	-0.00051
p48	0.004779	-0.00121	-0.00034
p49	0.004922	-0.00148	-0.00018
p50	0.005048	-0.00172	-3.6E-05
p51	0.005152	-0.00192	0.000088
p52	0.005215	-0.00207	0.000217
⋮	⋮	⋮	⋮
p61	0.00548	-0.00229	0.00453

[0068] 表 1 中说明的矩阵系数数据包括通过将 400nm 至 700nm 的波长范围以 5nm 的间隔划分而获得的 61 个波长范围参数 p1 至 p61。参数 p1 至 p61 包括用于矩阵处理的系数 k_{pr} 、 k_{pg} 和 k_{pb} (p 对应于表 1 中的 p1 至 p61)。图 4 中所示的光谱推定矩阵处理单元 124 使用系数 k_{pr} 、 k_{pg} 和 k_{pb} 和由第一色彩转换单元 122 输出的 RGB 信号以执行采用下列表达式 (1) 的矩阵处理。

[0069] [表达式 1]

$$[0070] \begin{pmatrix} \lambda_1 \\ \lambda_2 \\ \lambda_3 \end{pmatrix} = \begin{pmatrix} k_{1r} & k_{1g} & k_{1b} \\ k_{2r} & k_{2g} & k_{2b} \\ k_{3r} & k_{3g} & k_{3b} \end{pmatrix} \times \begin{pmatrix} R \\ G \\ B \end{pmatrix}$$

[0071] 例如, 当在表 1 中选择参数 p21 (500nm 的中心波长)、p45 (620nm 的中心波长) 和 p51 (650nm 的中心波长) 时, 表达式 1 可以是这样的: 将 p21 的 (-0.00119, 0.002346, 0.0016) 赋予系数 (k_{1r} , k_{1g} 和 k_{1b})、将 p45 的 (0.004022, 0.000068, -0.00097) 赋予系数 (k_{2r} , k_{2g} 和 k_{2b}) 并且将 p51 的 (0.005152, -0.00192, 0.000088) 赋予系数 (k_{3r} , k_{3g} 和 k_{3b})。

[0072] 注意, 当生成单色模式的光谱图像信号时, 将光谱图像信号设定到表达式 1 中 λ_1 、 λ_2 和 λ_3 的任何一个。所述值可以是中心波长或最大波长或最小波长。将根据本实施方

案的图像处理单元 102 配置成在单色模式和三色模式之间可切换的。显然,可以将图像处理单元 102 固定到单色模式和三色模式的任何一种。下列关于画面显示切换的描述将集中于以三色模式生成光谱运动图片的实施方案。

[0073] (画面显示控制(第一实施方案)的描述)

[0074] 现在,将详细地描述根据第一实施方案的观察监视器 42 的画面显示控制。图 5 是图示观察监视器 42 的画面布局的说明图。如图 5 中所示,在观察监视器 42 上显示的画面 160 具有分成主画面区域 162、副画面区域 164 和信息区域 166 的结构。将画面 160 配置成同时显示主画面区域 162、副画面区域 164 和信息区域 166。主画面区域 162 是用于显示正常运动图片和光谱运动图片的任一种的区域,其被安排成包括画面 160 的中央部,并且其面积是副画面区域 164 的约八倍。主画面区域 162 的尺寸和位置是固定的。将画面 160 的最大分辨率(例如,1600×1200(UXGA(超扩展图形阵列)))应用到主画面区域 162。

[0075] 副画面区域 164 是用于显示没有显示在主画面区域 162 上的正常运动图片或光谱运动图片的图像的区域,其被安排在画面 160 的四个角的任何一角中,具有主画面区域 162 面积的约八分之一,并且具有与主画面区域 162 相同的视角(视场)。副画面区域 164 可以这样配置:其尺寸和位置是可变的。例如,可以将副画面区域 164 安排在图的上下方向上的画面 160 的中央部。另外,副画面区域 164 可以配置成通过操作操作构件诸如操纵杆在图中画面 160 的上下方向上移动。而且,副画面区域 164 可以具有比主画面区域 162 的分辨率更低的分辨率。更进一步地,副画面区域 164 和主画面区域 162 之间的尺寸比例可以增加至容许操作者辨别的程度。当副画面区域 164 和主画面区域 162 之间的尺寸比例增加时,副画面区域 164 的分辨率可以低于主画面区域 162 的分辨率。

[0076] 约 20 英寸液晶显示器(屏幕尺寸实例:408mm×306mm)可以应用于所述观察监视器 42。

[0077] 根据本实施方案的观察监视器 42 的初始状态下的画面显示形式是这样的:正常运动图片显示在主画面区域 162 上并且光谱运动图片显示在副画面区域 164 上。信息区域 166 显示波长信息、范围名称、成像条件、日期和其它相关信息。注意,信息区域 166 的形式根据副画面区域 164 的位置和尺寸适当改变。例如,当改变副画面区域 164 的位置时,可以将信息区域 166 移动到不与副画面区域 164 重叠的位置或者可以将其覆盖在主画面区域 162 或副画面区域 164 上显示。另外,可以隐藏信息区域 166。

[0078] 根据本实施方案的观察监视器 42 的画面显示控制容许操作者在主画面区域 162 上显示的图像和副画面区域 164 上显示的图像之间选择性切换。例如,当使用图 4 中所示的操作部 130 切换画面显示时,将副画面区域 164 上显示的光谱运动图片(或正常运动图片)显示在主画面区域 162 上,并且将主画面区域 162 上显示的正常运动图片(或光谱运动图片)显示在副画面区域 164 上。

[0079] 当画面显示再次切换时,将主画面区域 162 上显示的图像切换到在副画面区域 164 上显示的图像。注意,当切换画面显示时,将主画面区域 162 上显示的图像的分辨率改变成最大分辨率。还注意,从主画面区域 162 改变到副画面区域 164 的图像的分辨率可能降低。

[0080] 图 6 是说明画面显示控制流程的流程图。当画面显示控制开始(步骤 S10)时,在主画面区域 162 上显示正常运动图片(步骤 S12),并且在副画面区域 164 上显示光谱运动

图片（步骤 S14）。如果由操作者切换所述显示（步骤 S16 中的“是”），将主画面区域 162 从正常运动图片切换到光谱运动图片（步骤 S18），并且将副画面区域 164 从光谱运动图片切换到正常运动图片（步骤 S20）。如果不切换所述显示（步骤 S16 中的“否”），则所述过程移动到步骤 S22，其中确定画面显示控制是否终止。如果在步骤 S22 中确定画面显示控制终止（步骤 S22 中的“是”），则画面显示控制终止（步骤 S24）。如果在步骤 S22 中确定画面显示控制不终止（步骤 S22 中的“否”），则所述过程返回到步骤 S16，其中确定是否切换显示。

[0081] 如果在步骤 S18 和 S20 中切换画面显示，并且然后，再次切换画面显示（步骤 S26 中的“是”），则将主画面区域 162 从光谱运动图片切换到正常运动图片（步骤 S28），并且将副画面区域 164 从正常运动图片切换到光谱运动图片（步骤 S30）。然后，将所述过程返回到步骤 S16。如果在步骤 S26 中确定不切换画面显示（步骤 S26 中的“否”），则所述过程移动到步骤 S32，其中确定是否终止画面显示控制。如果在步骤 S32 中确定画面显示控制终止（步骤 S32 中的“是”），则画面显示控制终止（步骤 S24）。如果在步骤 S32 中确定画面显示控制不终止（步骤 S32 中的“否”），则所述过程返回到步骤 S26。

[0082] 因而，将主画面区域 162 和副画面区域 164 配置成在尺寸上视觉不同，容许操作者清楚地将主画面区域 162 与副画面区域 164 区分并且因此发挥在一个画面上集中操作者关注的效果。因而，该构造可以满足操作者在范围操作（scope operation）或筛选观察（screening observation）期间集中在一个画面上的要求。

[0083] 在其中正常运动图片显示在主画面区域 162 并且光谱运动图片显示在副画面区域 164 的情况下，操作者可以使用正常运动图片以通过观察所述正常运动图片来执行筛选（screening）。如果需要使用光谱运动图片的精密研究，操作者可以执行切换操作而在主画面区域 162 上显示光谱运动图片以观察光谱运动图片。在进行这样一种切换操作时，操作者可以快速观看在副画面区域 164 上显示的光谱运动图片以确定是否需要精密研究。因而，该结构可以满足操作者使切换操作数最小化的需求。

[0084] 在其中主画面区域 162 上显示光谱运动图片并且副画面区域 164 上显示正常运动图片的情况下，操作者可以通过观察光谱运动图片进行筛选（screening）。因为在副画面区域 164 上显示正常运动图片，所以可以确保安全性。具体而言，光谱运动图片具有丢失的信息，但是在副画面区域 164 上同时显示正常运动图片可以发挥提高安全性的效果。

[0085] （画面显示控制（第二实施方案）的描述）

[0086] 现在，将描述根据第二实施方案的观察监视器 42 的画面显示控制。图 7 是图示根据第二实施方案的观察监视器 42 的画面布局的说明图。注意，在下列描述中，将相同的参考数字或符号赋予与已经描述的那些相同或相似的部分，并且省略其描述。

[0087] 图 7 中所示的画面 160 是这样设置的：将主画面区域 162 分成四个区域：162A、162B、162C 和 162D，每一个都显示具有不同波长的光谱运动图片。

[0088] 在其中在主画面区域 162 中显示光谱运动图片的情况下，当将显示模式切换到分显示模式（divided display mode），将对应于多个预给定波长设置（a、b、c 和 d）的四种光谱运动图片显示在各自的分区域 162A、162B、162C 和 162D 中。第一主画面区域 162A 中显示的光谱运动图片对应于波长（ λ_{1a} 、 λ_{2a} 和 λ_{3a} ）。第二主画面区域 162B 中显示的光谱运动图片对应于波长（ λ_{1b} 、 λ_{2b} 、 λ_{3b} ）。第三主画面区域 162C 中显示的光谱运动图片对应于

波长 (λ_{1c} 、 λ_{2c} 和 λ_{3c})。第四主画面区域 162D 中显示的光谱运动图片对应于波长 (λ_{1d} 、 λ_{2d} 和 λ_{3d})。

[0089] 具体而言,根据对应于预给定的四个波长 a、b、c 和 d 的波长设置 (a、b、c 和 d) 生成四种光谱图像。图 4 中所示的矩阵系数存储单元 144 存储用于生成对应于多个波长设置 (a、b、c 和 d) 的光谱图像的矩阵系数。通过下列关联为每个待观察的区域准备波长设置: a 是标准, b 指定用于提取血管的区域, c 指定用于提取组织的区域, 并且 d 指定用于提取氧合血红蛋白和去氧血红蛋白之间的差异。注意, 所述关联还可以包括用于提取血管和胡萝卜素之间差异的区域; 和用于提取细胞之间血管的区域。

[0090] 例如, 优选的是, 在其中将主画面区域 162 显示为如图 5 中所示的单画面的情况下, 显示对应于波长 a (标准) 的光谱图像; 并且当将主画面区域 162 切换到如图 7 中所示的分显示时, 在相应的分区域中显示四种光谱图像。注意, 作为这样一种显示实例, 较粗的线用于外框, 添加特征显示, 并且可以考虑其它形式。

[0091] 注意, 主画面区域 162 可以分成与包括更多波长数目的更多波长设置数目有关的更多区域数目。主画面区域 162 的划分数目优选是 4、9 和 16, 以便保持每个区域的纵横比 (垂直和水平方向上的尺寸比)。还注意, 优选地, 主画面区域 162 的每个分区域在尺寸上大于副画面区域 164。因而, 从此观点看, 主画面区域 162 的划分数目更优选是 4。

[0092] 图 8 是图示根据第二实施方案的画面显示控制流程的流程图。在图 8 中注意, 将相同参考数字或符号赋予与图 6 中那些步骤相同或相似的步骤, 并且省略其描述。在其中在主画面区域 162 上将光谱运动图片显示为单画面显示并且在副画面区域 164 中显示正常运动图片 (步骤 S18 和 20) 的情况下, 如果切换画面显示模式 (步骤 S40 中的“是”), 则将主画面区域 162 切换到分显示 (步骤 S42)。然后, 所述过程移动到步骤 S44。如果不切换画面显示模式 (步骤 S40 中的“否”), 则将所述过程返回到步骤 S40, 其中进行监控以确定是否切换画面显示模式。

[0093] 如果在步骤 S44 确定切换画面显示模式 (步骤 S44 中的“是”), 则将主画面区域 162 切换到单画面显示 (步骤 S46)。然后, 所述过程移动到步骤 S22。注意, 当将主画面区域 162 从分显示切换到单画面显示时, 显示的是对应于切换到分显示以前的波长的光谱运动图片。显然, 在将主画面区域 162 从分显示切换到单画面显示以后, 可以顺序地切换并显示对应于波长设置 (a、b、c 和 d) 的光谱图像。

[0094] 在步骤 S22 中, 确定画面显示控制是否终止。如果在步骤 S22 中确定所述画面显示控制终止 (步骤 S22 中的“是”), 则画面显示控制终止 (步骤 S24)。如果在步骤 S22 中确定画面显示控制不终止 (步骤 S22 中的“否”), 则所述过程返回到步骤 S40, 其中重复步骤 S40 至 S46 和 S22 中的过程。

[0095] 根据第二实施方案的画面显示切换可以同时并且平行显示多个光谱图像 (特殊图像) 以使操作者遗漏观察的风险最小化并且可以在筛选 (screening) 期间同时应用多种诊断方法。

[0096] (画面显示控制 (第三实施方案) 的描述)

[0097] 现在, 将描述根据第三实施方案的观察监视器 42 的画面显示控制。图 9 是图示根据第三实施方案的观察监视器 42 的画面布局的说明图。图 9 中所示的画面 160 包括四个副画面区域 164A、164B、164C 和 164D。主画面区域 162 显示选自四个副画面区域 164A、164B、

164C 和 164D 中显示的图像中的一个图像。例如,在第一副画面区域 164A 中显示正常运动图片,并且在第二副画面区域 164B、第三副画面区域 164C 和第四副画面区域 164D 中分别显示对应于波长设置 (a、b 和 c) 中的一个的光谱运动图片。当选择第一副画面区域 164A 时,总是在主画面区域 162 中显示正常运动图片。当选择第二至第四副画面区域 164B 至 164D 中的任何一个时,在主画面区域 162 中显示所选择的光谱运动图片。

[0098] 可以将触板显示装置应用于观察监视器 42,作为用于选择第一至第四副画面区域 164A 至 164D 中的一个的设备。具体而言,当操作者触摸第一至第四副画面区域 164A 至 164D 中的所需图像(选择画面)时,触摸的图像显示在主画面区域 162 中。注意,主画面区域 162 中显示的图像可以原样显示在副画面区域 164 中,或可以从副画面区域 164 删除主画面区域 162 中显示的图像。

[0099] 图 10 是图示根据第三实施方案的画面显示切换控制流程的流程图。当画面显示控制开始(步骤 S100)时,首先,正常运动图片和多个光谱运动图片分别显示在选择画面(第一副画面区域 164A 至第四副画面区域 164D)上。更具体而言,正常运动图片显示在第一副画面区域 164A 中(步骤 S102),三种光谱运动照片分别显示在第二至第四副画面区域 164B 至 164D 中(步骤 S104)。例如,对应于波长设置 (a、b 和 c) 的光谱运动照片分别显示在第二至第四副画面区域 164B 至 164D 中。

[0100] 然后,所述过程移动到步骤 S106。如果选择正常运动图片(步骤 S106 中的“是”),则正常运动图片显示在主画面区域 162 中(步骤 S108),但是第一至第四副画面区域 164A 至 164D 中的显示保持不变。如果不选择正常运动图片(步骤 S106 中的“否”),则所述过程移动至步骤 S110。如果选择对应于波长 a 的光谱运动图片(步骤 S110 中的“是”),则对应于波长 a 的光谱运动图片显示在主画面区域 162 中(步骤 S112)。如果不选择对应于波长 a 的光谱运动图片(步骤 S110 中的“否”),则所述过程移动至步骤 S114。

[0101] 如果选择对应于波长 b 的光谱运动图片(步骤 S114 中的“是”),则对应于波长 b 的光谱运动图片显示在主画面区域 162 中(步骤 S116)。如果不选择对应于波长 b 的光谱运动图片(步骤 S114 中的“否”),则所述过程移动至步骤 S118。如果选择对应于波长 c 的光谱运动图片(步骤 S118 中的“是”),则对应于波长 c 的光谱运动图片显示在主画面区域 162 中(步骤 S120)。如果不选择对应于波长 c 的光谱运动图片(步骤 S118 中的“否”),则所述过程返回至步骤 S106。

[0102] 在步骤 S122 中,确定画面显示控制是否终止。如果确定画面显示控制终止(步骤 S122 中的“是”),则画面显示控制终止(步骤 S124)。如果确定画面显示控制不终止(步骤 S122 中的“否”),则所述过程返回到步骤 S106,其中重复步骤 S106 至 S122 中的过程。因而,从副画面区域 164A 至 164D 中显示的图像中选择一个图像(选择画面),并且将所选择的图像显示在主画面区域 162 中。

[0103] 即使某一图像显示在主画面区域 162 中,也可以将该图像切换到在选择画面中选择的另一个图像。因而,对于每个选择切换主画面区域 162 中显示的图像。注意,优选地,改变所选择图像的外框的厚度和颜色,并且将特征显示用于强调所选择的图像。

[0104] 按照根据第三实施方案的画面显示切换,要显示在主画面中的候选图像可以显示在选择画面中,因而容许操作者自然地选择所需图像。注意,可以仅将根据第三实施方案的画面显示切换应用于在主画面区域 162 中显示光谱图像。在这样一种实施方案中,例如,对

应于相应的波长设置 (a、b、c 和 d) 的四个光谱图像中的任何一个显示在主画面区域 162 中, 并且另外三个光谱图像显示在相应的副画面区域 164B 至 164D 中。当选择副画面区域 164B 至 164D 中显示的光谱图像的任何一个是, 将显示画面从主画面区域 162 中显示的光谱图像切换到所选择的光谱图像。

[0105] (定格操作期间的画面显示控制的描述)

[0106] 现在, 将描述定格操作期间的画面显示控制。将根据本实施方案的内窥镜装置 1 配置成: 当进行定格操作以将观察监视器 42 的画面显示从运动图片显示切换到静止图片显示时, 在主画面区域 162 中显示静止图片。

[0107] 例如, 在其中光谱运动图片显示在主画面区域 162 中并且正常运动图片显示在副画面区域 164 中的情况下, 当在图 5 中所示的画面 160 上进行定格操作时, 在主画面区域 162 中显示光谱图像的静止图片并且在副画面区域 164 中继续显示正常运动图片。在其中正常运动图片显示在主画面区域 162 中并且光谱运动图片显示在副画面区域 164 中的情况下, 当进行定格操作时, 在主画面区域 162 中显示正常图像的静止图片并且将副画面区域 164 的显示从光谱运动图片切换到正常运动图片。

[0108] 图 11 和 12 是图示定格操作期间的画面显示切换控制流程的流程图。注意, 在图 11 和 12 中, 将相同的参考数字赋予与图 6 和 8 中那些步骤相同或相似的步骤。

[0109] 如图 11 中所示, 画面显示控制开始 (步骤 S10)。然后, 正常运动图片显示在主画面区域 162 中 (步骤 S12) 并且光谱运动图片显示在副画面区域 164 中 (步骤 S14)。这里, 如果进行定格操作 (步骤 S200 中的“是”), 将主画面区域 162 切换到正常图像的静止图片 (在定格操作是有效的计时处的正常图像的静止图片) (步骤 S202)。然后, 将副画面区域 164 从光谱运动图片切换到正常运动图片 (步骤 S204)。然后, 所述过程移动到步骤 S206。

[0110] 如果不进行定格操作 (步骤 S200 中的“否”), 则所述过程返回到步骤 S200, 其中监控继续直到进行定格操作。如果将定格操作解除 (步骤 S206 中的“是”), 则将主画面区域 162 从正常静止图片切换到正常运动图片 (步骤 S208), 并且将副画面区域 164 从正常运动图片切换到最初的光谱运动图片 (步骤 S210)。然后, 所述过程移动到步骤 S22。

[0111] 如果不解除定格操作 (步骤 S206 中的“否”), 则所述过程返回到步骤 S206, 其中监控继续直到解除定格操作。如果在步骤 S22 中确定所述画面显示控制终止 (步骤 S22 中的“是”), 则画面显示控制终止 (步骤 S24)。如果在步骤 S22 中确定画面显示控制不终止 (步骤 S22 中的“否”), 则所述过程返回到步骤 S200, 其中重复步骤 S200 至 S210 和 S22 中的过程。

[0112] 如图 12 中所示, 画面显示控制开始 (步骤 S10)。然后, 将主画面区域 162 切换到光谱运动图片 (步骤 S28) 并且将副画面区域 164 切换到正常运动图片 (步骤 S30)。这里, 如果进行定格操作 (步骤 S220 中的“是”), 则将主画面区域 162 切换到光谱静止图片 (在定格操作有效时的计时处的光谱图像静止图片) (步骤 S222)。副画面区域 164 继续显示正常运动图片。然后, 所述过程移动到步骤 S224。如果不进行定格操作 (步骤 S220 中的“否”), 则所述过程返回到步骤 S220, 其中监控继续直到进行定格操作。

[0113] 如果解除定格操作 (步骤 S224 中的“是”), 则将主画面区域 162 切换到光谱运动图片 (步骤 S226), 并且副画面区域 164 继续显示正常运动图片。然后, 所述过程移动到步骤 S22。如果不解除定格操作 (步骤 S224 中的“否”), 则所述过程返回到步骤 S224, 其中

监控继续直到解除定格操作。如果在步骤 S22 中确定所述画面显示控制终止（步骤 S22 中的“是”），则画面显示控制终止（步骤 S24）。如果在步骤 S22 中确定画面显示控制不终止（步骤 S22 中的“否”），则所述过程返回到步骤 S220，其中监控继续直到进行定格操作。

[0114] 因而，当进行定格操作时，将主画面区域 162 的显示从正常运动图片切换到正常静止图片，并且将光谱运动图片切换到光谱静止图片，但是正常运动图片总是显示在副画面区域 164 中，因此在定格操作期间确保安全性。

[0115] 另外，可以容易地交互切换静止图片观察和运动图片观察。因而，可以根据操作者的期望适当改变观察形式。而且，可以通过按钮操作改变观察形式，并且因而可以在没有麻烦操作的情况下改变观察形式。

[0116] 在图 9 中所示的具有多个副画面区域 164A 至 164D 的实施方案中，在其中正常运动图片显示在主画面区域 162 和副画面区域 164A 中并且光谱运动图片显示在副画面区域 164B 至 164D 中的情况下，当进行定格操作时，将主画面区域 162 的显示从正常运动图片切换到正常静止图片并且副画面区域 164A 继续显示正常运动图片。

[0117] 备选地，在其中正常运动图片显示在主画面区域 162 中并且正常运动图片不显示在副画面区域 164 中（将副画面区域 164 关闭）的情况下，当进行定格操作时，将主画面区域 162 的显示从正常运动图片切换到正常静止图片并且将正常图像显示在副画面区域 164A 中。注意，响应于定格操作，可以将副画面区域 164B 至 164D 的显示关闭，并且当解除定格操作时，所述显示可以返回到最初的画面显示。

[0118] （变体）

[0119] 图 13 是根据第三实施方案的画面布局的变体。如图 13 中所示，具有更多数量的副画面区域的实施方案可以是优选的。在图 13 中所示的实施例，画面布局的变体包括显示正常运动图片的第一副画面区域 164A 和显示七个光谱图像的七个副画面区域（第二副画面区域 164B 至第八副画面区域 164H）。所述变体可以这样设置：当选择主画面区域 162 中显示的图像时，仅显示图 5 中所示的一个副画面区域 164 而不是七个光谱图像。

[0120] 图 14 图示根据另一个变体的画面布局。如图 14 中所示，将主画面区域 162' 显示为全画面显示并且将副画面区域 164' 安排在所述画面 160 的四个角中的一个中，以便被覆盖在主画面区域 162' 上。注意，将视场掩模 (field mask) 放置在图 14 中所示的主画面区域 162' 和副画面区域 164' 中。

[0121] 具体而言，可以将具有圆形状的视场掩模放置在主画面区域 162' 中或可以将副画面区域 164' 显示为 PiP (图片中的图片) 图像 (显示)。另外，可以将主画面区域 162' 和副画面区域 164' 的以上显示形式和平行显示形式设置成可选择性切换的。

[0122] （视场掩模的描述）

[0123] 将根据本实施方案的内窥镜装置 1 设置成在具有恒定视场并且具有相同垂直和水平尺寸的各向同性掩模显示和具有与各向同性掩模的视场相同的视场并且具有不同垂直和水平尺寸的各向异性掩模显示之间是可切换的。图 15 是示意性图示显示各向同性掩模的画面 200 的说明图。图 15 中所示的画面 200 具有视场掩模，其用作待显示图像的外框。视场掩模的垂直侧尺寸 L_1 与其水平侧的尺寸 L_2 相同。用于显示成像信息的信息显示区域 202 安排在图 15 中所示的画面 200 的右侧上。

[0124] 图 16 是示意性图示显示各向异性掩模的画面 210 的说明图。图 16 中所示的画面

210 具有视场掩模,该视场掩模的视场与图 15 中所示的视场掩模的视场相同。视场掩模的垂直侧尺寸 L_1 小于其水平侧的尺寸 L_2 。另外,将用于显示成像信息的信息显示区域 212A、212B、212C 和 212D 设置在图 16 中所示的画面 210 的四个角上。将多种信息诸如成像信息划分并且显示在信息显示区域 212A、212B、212C 和 212D 中。

[0125] 以上实施方案的描述主要集中在了医疗内窥镜,但是本公开主题可以应用于为了工业目的的钻孔观察装置。

[0126] 在上文中,已经详细地描述了根据本公开主题的内窥镜装置,但是本公开主题不局限于以上实施方案。明显的是,可以在不背离本公开主题的精神和范围的情况下对本公开主题进行多种改进和修改。

[0127] (附录)

[0128] 如已经从以上关于本公开主题的实施方案的详细说明变得显而易见,本说明书包括多种技术思想的公开,其至少包括如下的发明。

[0129] (第一方面):

[0130] 一种内窥镜装置,所述内窥镜装置包括:照明设备,其将光发射到目标;成像设备,其通过将从被光照射的目标反射的光成像而生成彩色成像信号,所述光是从照明设备发射的;正常图像生成设备,其通过在由成像设备获得的成像信号上进行正常图像处理而生成正常图像;光谱图像生成设备,其通过将由成像设备获得的成像信号进行使用预给定光学窄带矩阵数据的矩阵处理,生成对应于所述预给定光学窄带的光谱图像;显示设备,其显示主画面区域和副画面区域,所述副画面区域具有的尺寸小于主画面区域的尺寸;显示切换信号生成设备,其生成用于切换主画面区域和副画面区域的显示内容的显示切换信号;静止图片显示切换信号生成设备,其在显示设备的主画面区域和副画面区域中显示运动图像的情况下,生成静止图片显示切换信号,用于在运动图像的预定计时处显示静止图像代替在所述主画面区域中显示的运动图像;和显示控制设备,其控制所述显示设备的画面显示以便在主画面区域和副画面区域的任何一个中显示正常图像,同时在另一个区域中显示光谱图像,并且基于由显示切换信号生成设备生成的显示切换信号,进行控制,以便在用于显示正常图像的区域和用于显示光谱图像的区域之间选择性切换,其中当所述主画面区域中显示正常图像的运动图像并且所述副画面区域中显示光谱图像的运动图像时,基于由所述静止图片显示切换信号生成设备生成的静止图片显示切换信号,所述显示控制设备控制所述显示设备的画面显示,以便将主画面区域的显示从正常图像的运动图像切换到正常图像的静止图像并且同时将副画面区域的显示从光谱图像的运动图像切换到所述正常图像的运动图像。

[0131] 根据本公开主题,将正常图像的运动图像显示在主画面区域中并且将光谱图像的运动图像显示在副画面区域中。在该情况下,基于静止图片显示切换信号,可以将主画面区域的显示从正常运动图片显示切换到静止图片显示并且同时可以将副画面区域的显示从光谱图像的运动图像切换到正常图像的运动图像。因而,可以在观察光谱图像的静止图像期间观察正常图像的运动图像,因此在静止图像观察期间确保安全性。

[0132] (第二方面):

[0133] 根据第一方面的内窥镜装置,其中显示控制设备控制显示设备的画面显示,以便当主画面区域中显示光谱图像的运动图像并且副画面区域中显示正常图像的运动图像时,

基于由静止图片显示切换信号生成设备生成的静止图片显示切换信号,将主画面区域的显示从光谱图像的运动图像切换到光谱图像的静止图像并且副画面区域继续显示正常图像的运动图像。

[0134] 根据以上方面,即使将主画面区域的显示从光谱图像的运动图像切换到光谱图像的静止图像,副画面区域也继续显示正常图像的运动图像,因此在观察光谱图像的静止图像期间确保安全性。

[0135] (第三方面):

[0136] 根据第一和第二方面的任一方面的内窥镜装置,所述内窥镜装置还包括:静止图片显示切换操作设备,其在将主画面区域的显示从运动图像切换到静止图像时操作,其中,当操作静止图片显示切换操作设备时,静止图片显示切换信号生成设备生成静止图片显示切换信号。

[0137] 根据以上方面,可以通过操作静止图片显示切换操作设备将主画面从运动图像显示切换到静止图像显示,因此减少操作者的麻烦操作并且帮助操作者容易诊断。

[0138] 根据以上方面的静止图片显示切换操作设备的实例包括推进按钮开关(操作按钮)。

[0139] (第四方面):

[0140] 根据第一至第三方面的任一方面的内窥镜装置,所述内窥镜装置还包括:静止图片显示解除信号生成设备,其生成静止图片显示解除信号,用于将主画面区域从静止图像显示解除并且返回到运动图像显示,其中基于静止图片显示解除信号,显示控制设备控制显示设备的画面显示,以便将主画面区域的显示从静止图像显示切换到运动图像显示。

[0141] 根据以上方面,主画面区域的显示可以从静止图像显示返回到运动图像显示,并且因而可以满足多种观察需要。

[0142] (第五方面):

[0143] 根据第四方面的内窥镜装置,其中在主画面区域中显示正常图像的静止图像并且在副画面区域中显示正常图像的运动图像的情况下,基于静止图片显示解除信号,显示控制设备控制显示设备的画面显示以便将副画面区域的画面显示从正常图像的运动图像切换到光谱图像的运动图像。

[0144] 根据以上方面,基于静止图片显示解除信号,可以将副画面区域的显示返回到最初显示并且因而可以通过改变显示形式适当改变观察形式。

[0145] (第六方面):

[0146] 根据第四和第五方面的一个方面的内窥镜装置,所述内窥镜装置还包括:静止图片显示解除操作设备,其在将所述主画面区域的静止图像显示解除并且返回到所述运动图像显示时操作,其中当操作所述静止图片显示解除操作设备时,静止图片显示解除信号生成设备生成静止图片显示解除信号。

[0147] 根据以上方面,基于静止图片显示解除操作设备的操作,将主画面区域的静止图像显示解除并返回到运动图像显示,因此对于操作者减少切换画面显示的麻烦操作。

[0148] (第七方面):

[0149] 根据第一至第六方面的任一方面的内窥镜装置,所述内窥镜装置还包括存储主画面区域中显示的静止图像的静止图像存储设备。

[0150] 根据以上方面,确保存储主画面区域中显示的静止图像时的安全性。

[0151] (第八方面):

[0152] 根据第七方面的内窥镜装置,其中当操作静止图片显示切换操作设备时,静止图像存储设备存储主画面区域中显示的静止图像。

[0153] 根据以上方面,当将主画面区域的显示切换到静止图像时,根据所述操作存储静止图像,因此在存储静止图像时减少操作者的麻烦操作。

[0154] (第九方面):

[0155] 根据第一至第八方面的任一方面的内窥镜装置,其中基于目标的光谱反射率、照明设备的光谱性质和成像设备的滤色器的光谱性质,光谱图像生成设备执行用于从对应于光学宽带的成像信号推定对应于光学窄带的反射信号的处理。

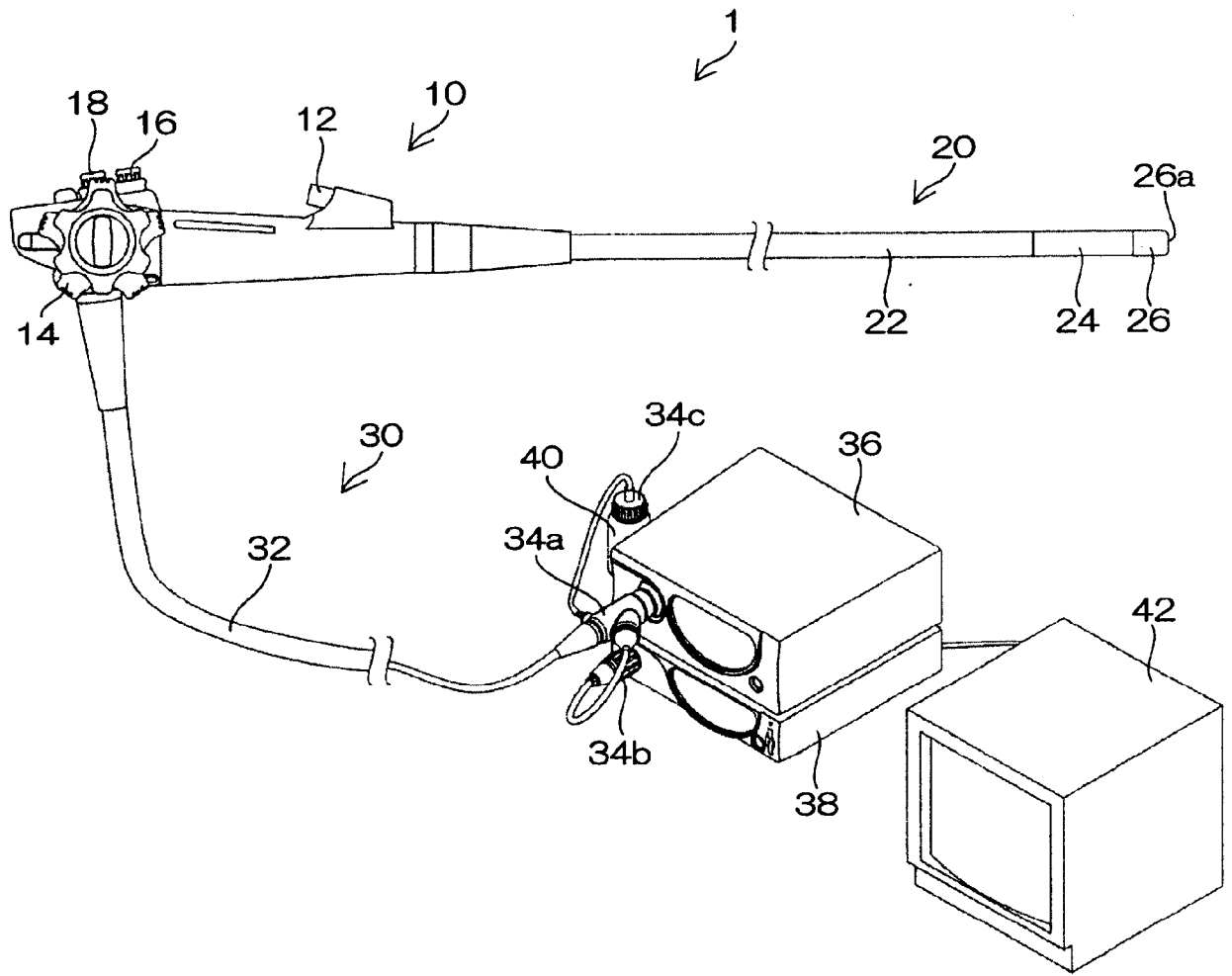


图 1

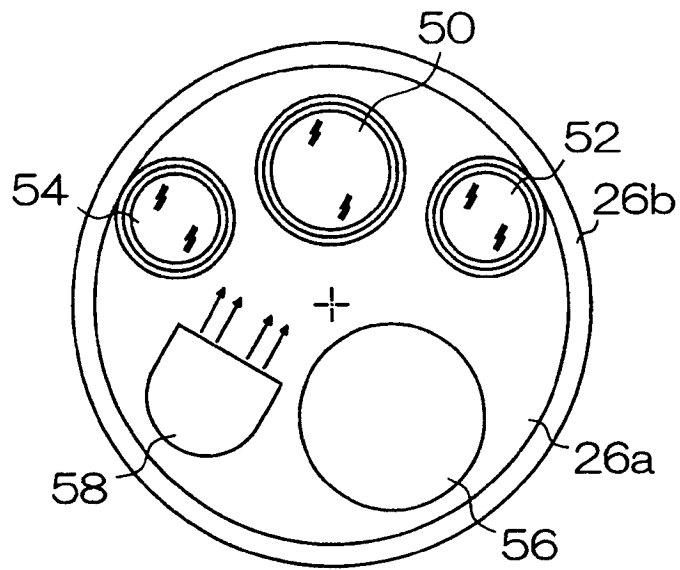


图 2

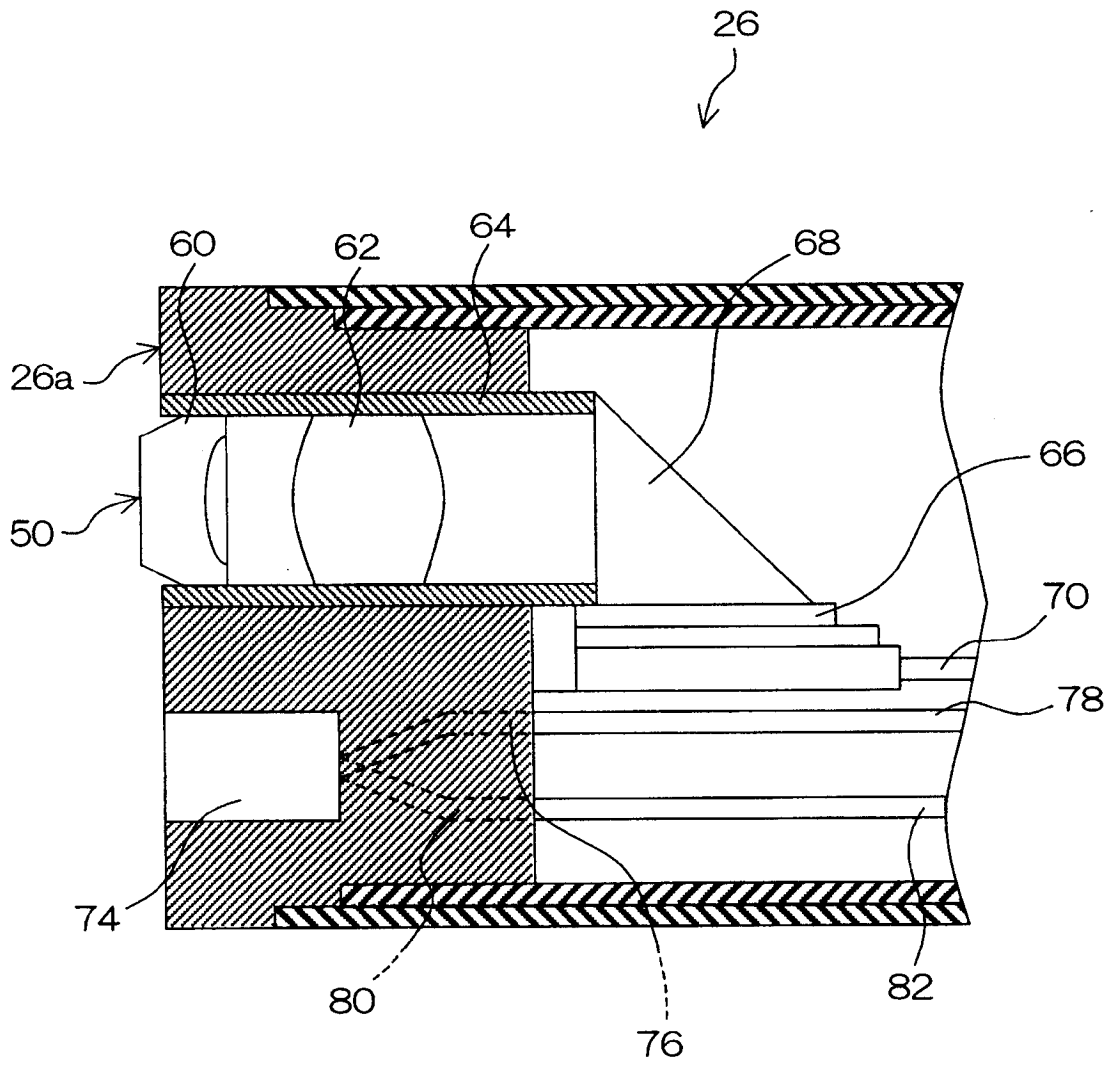


图 3

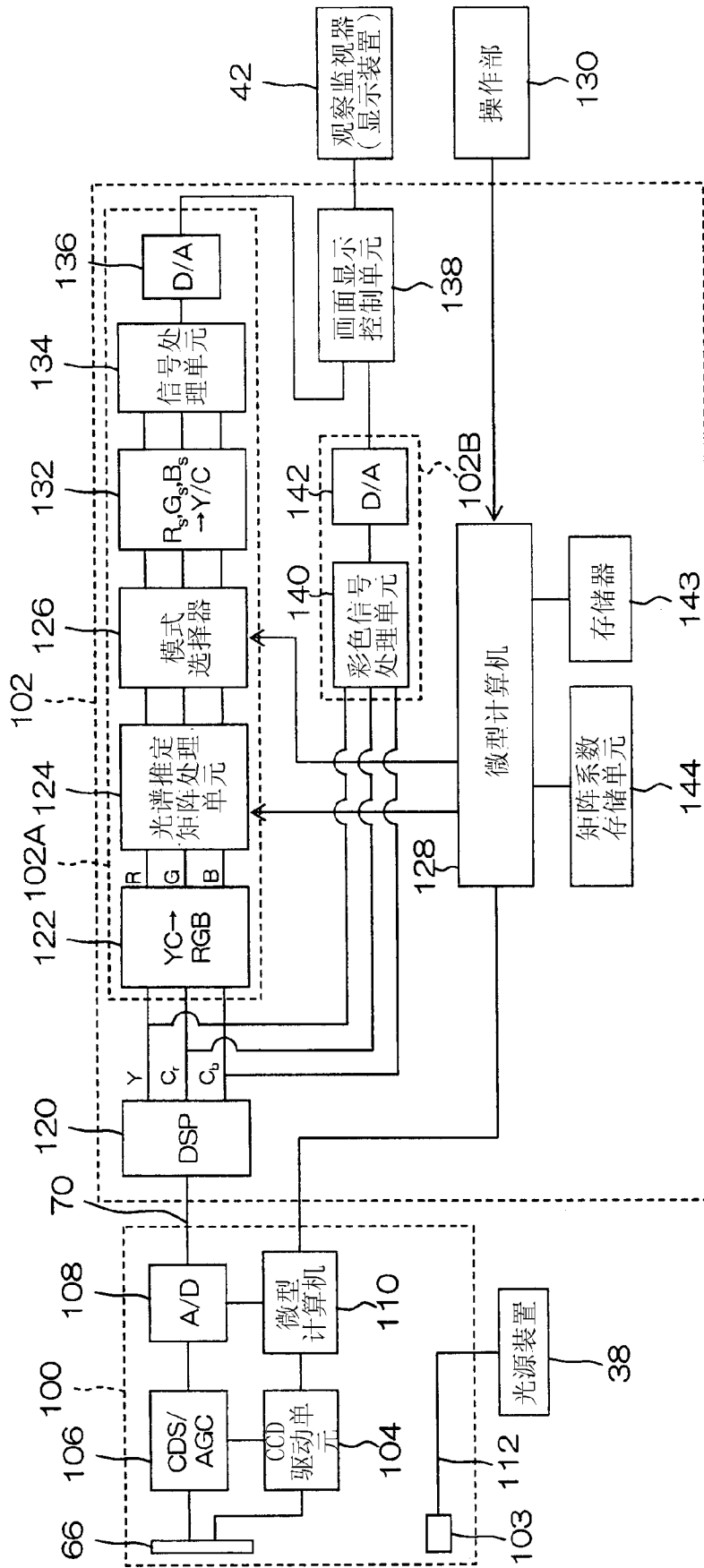


图 4

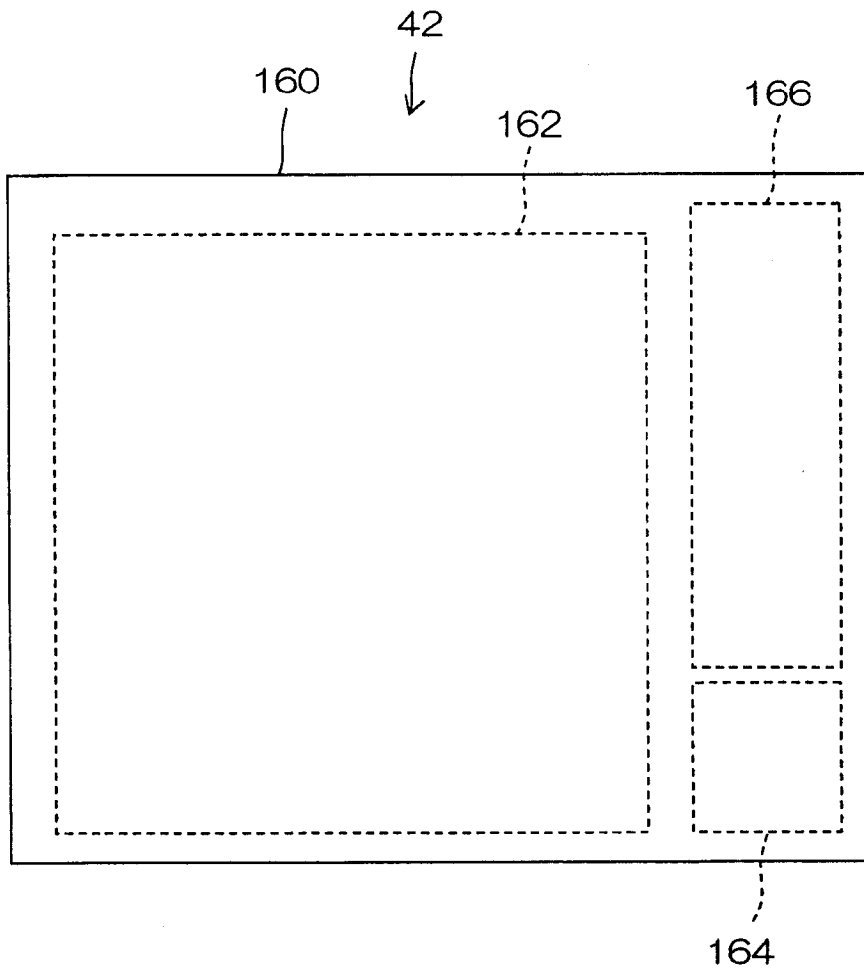


图 5

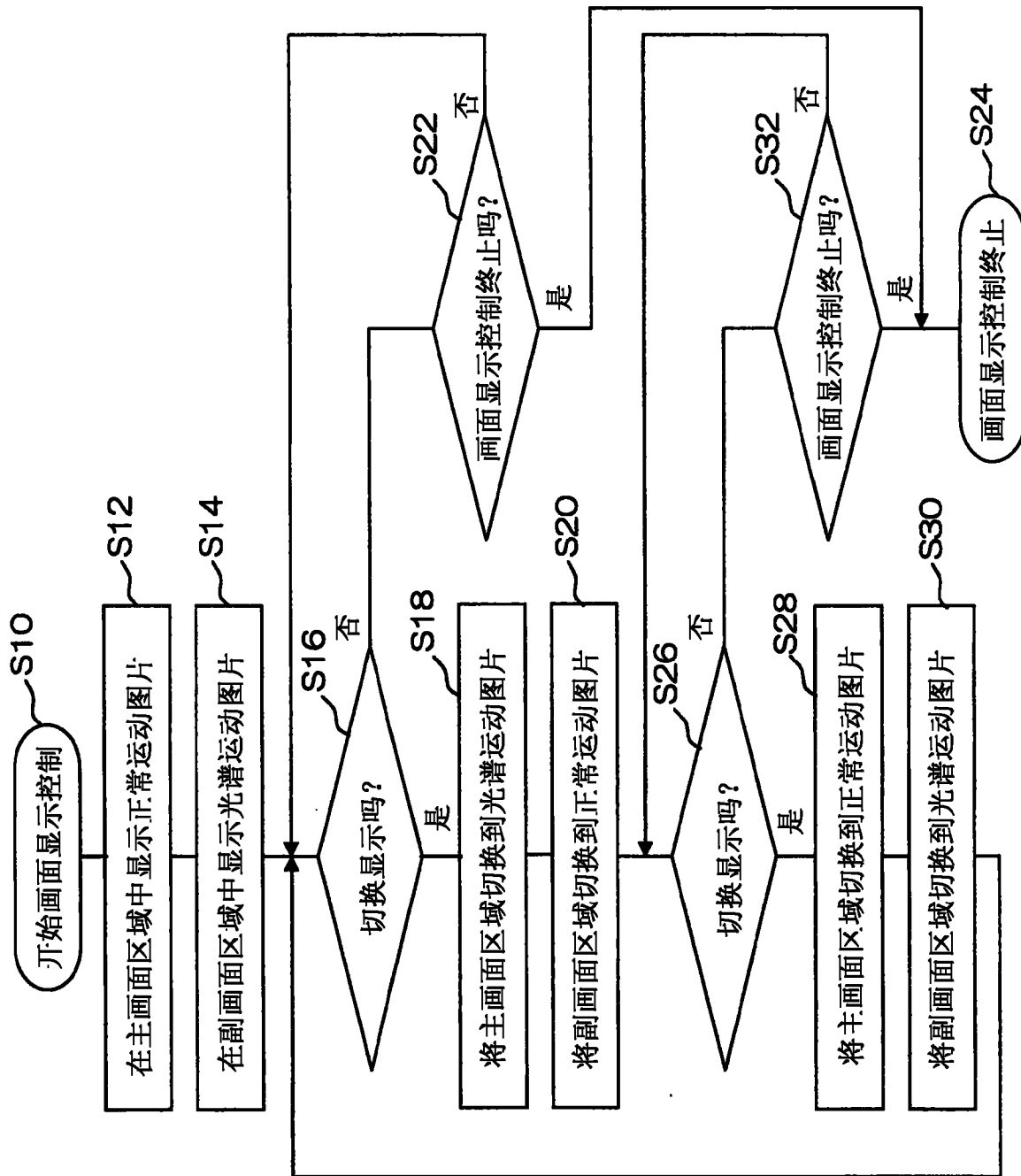


图 6

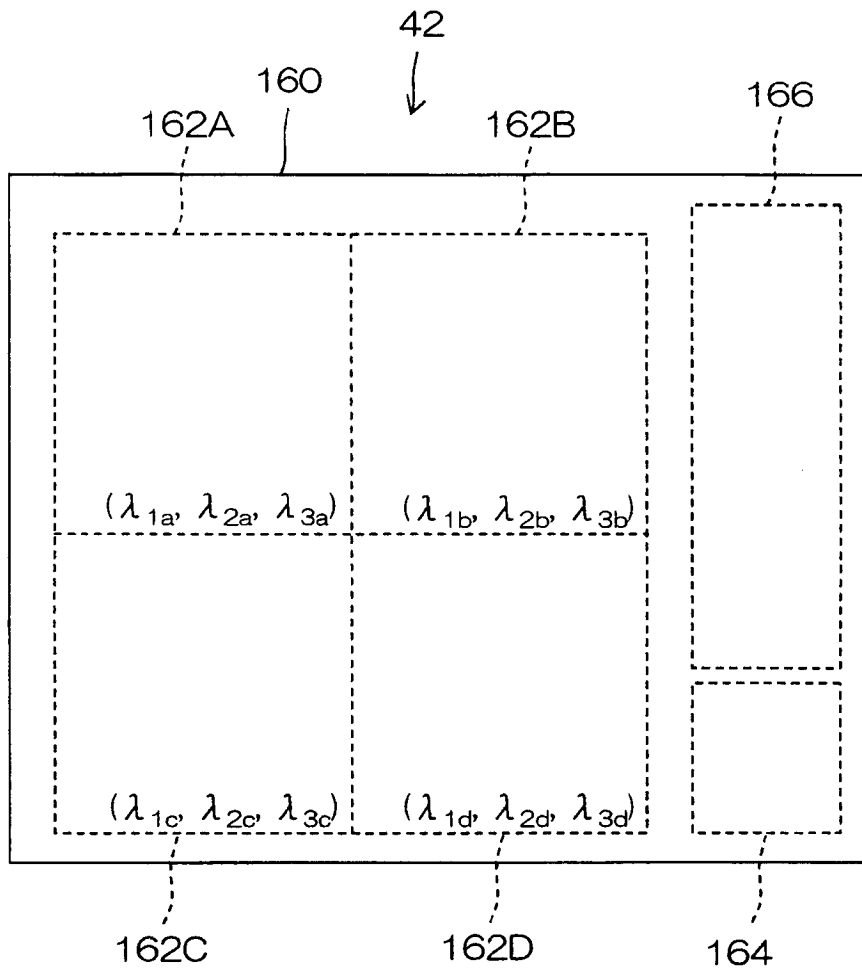


图7

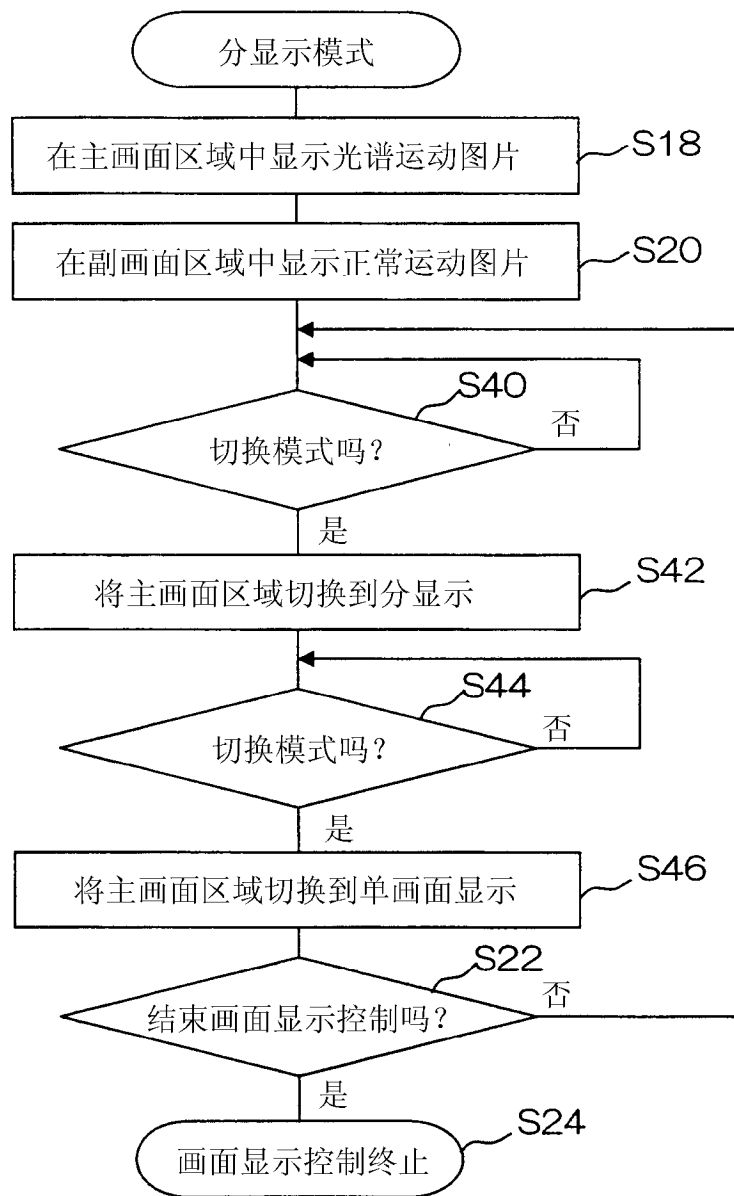


图 8

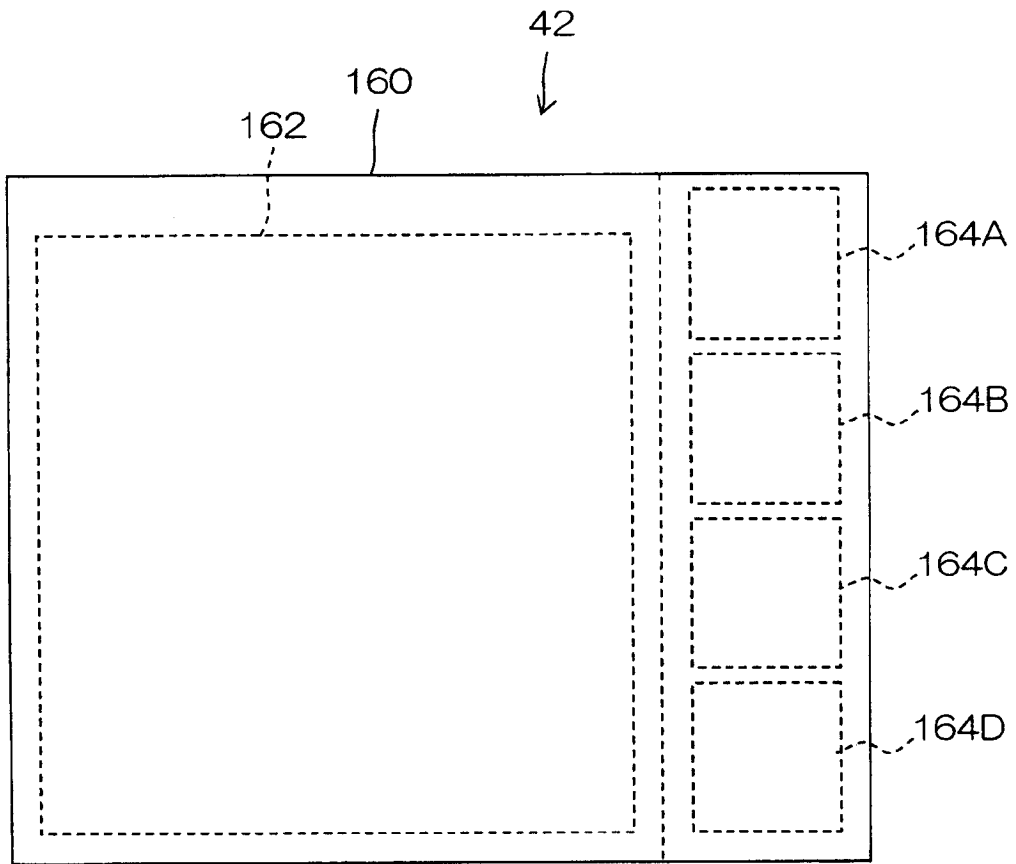


图 9

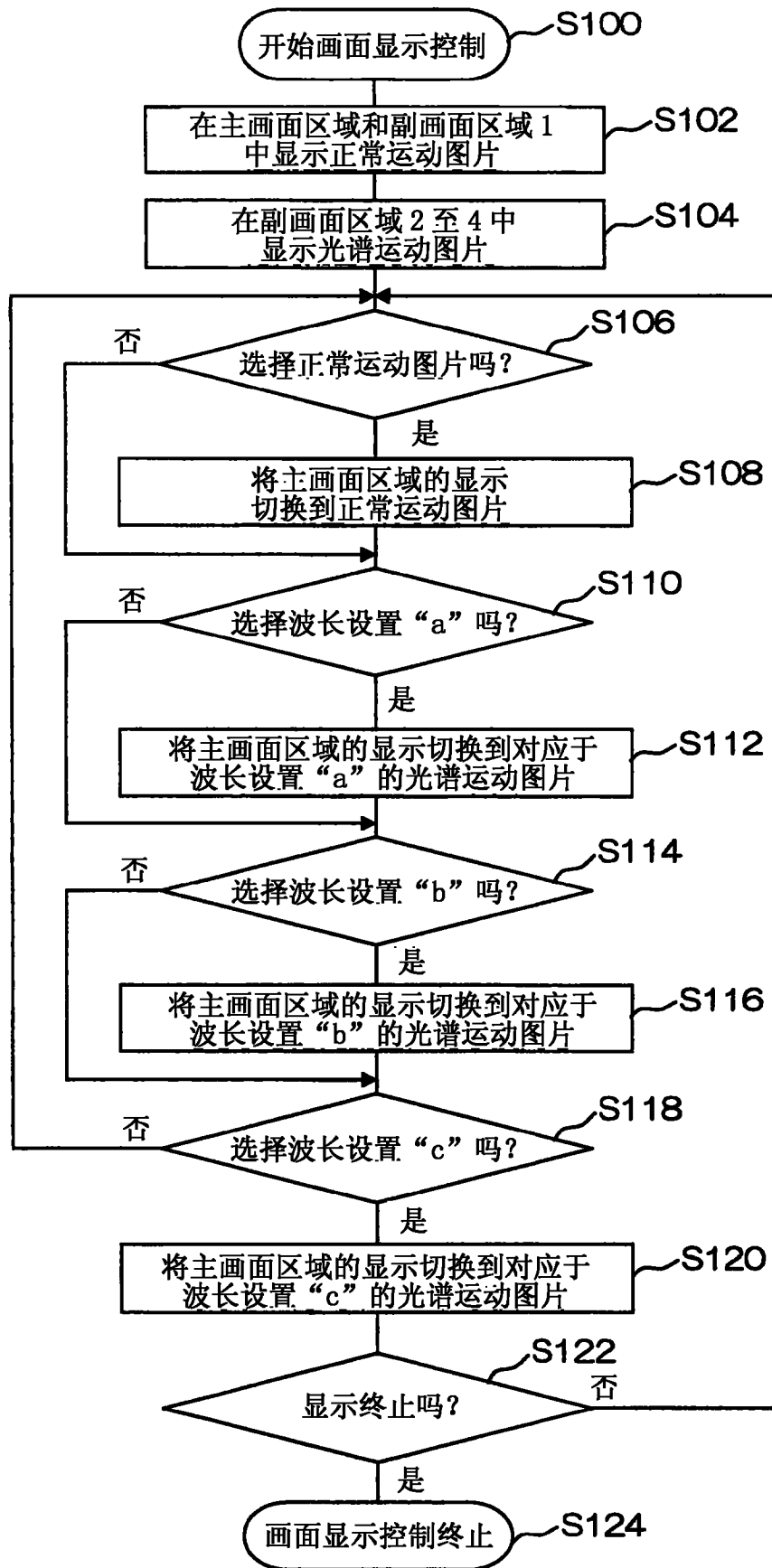


图 10

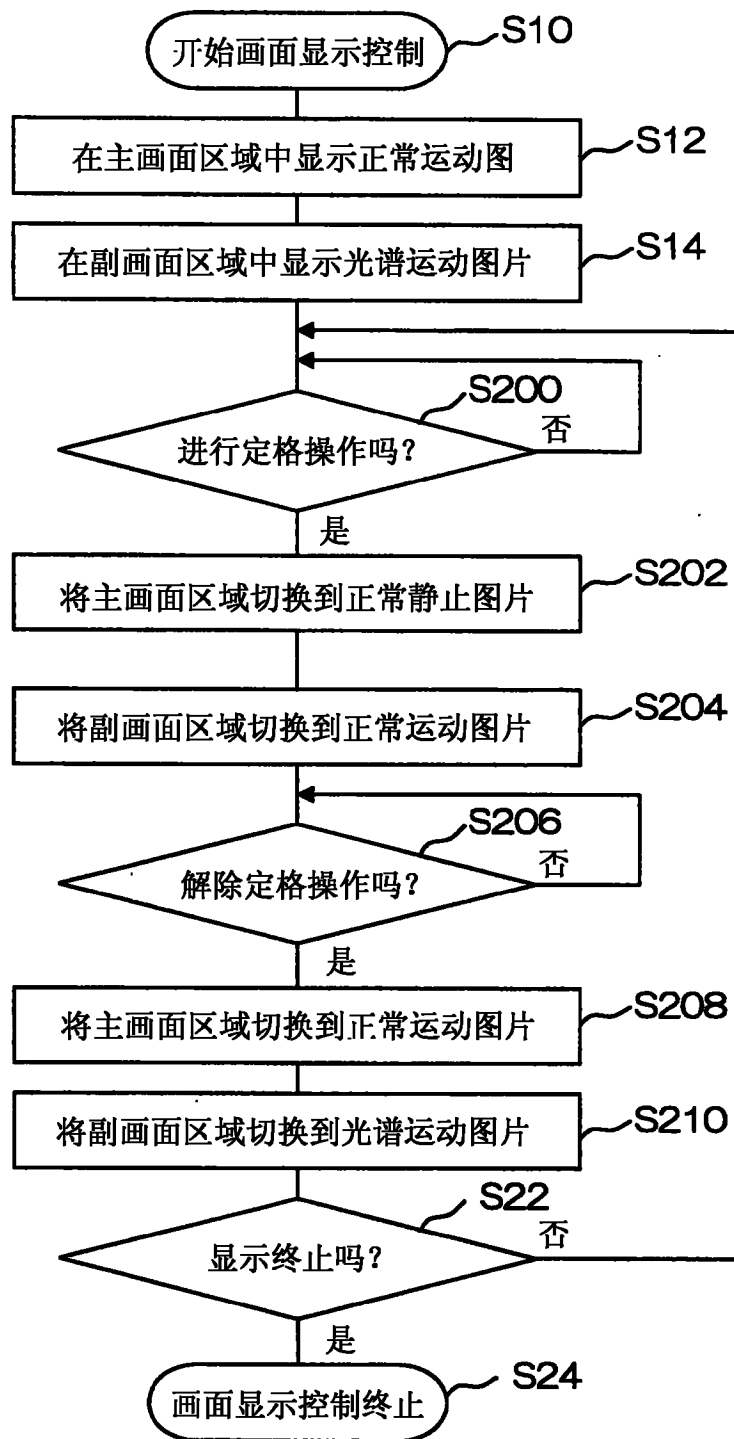


图 11

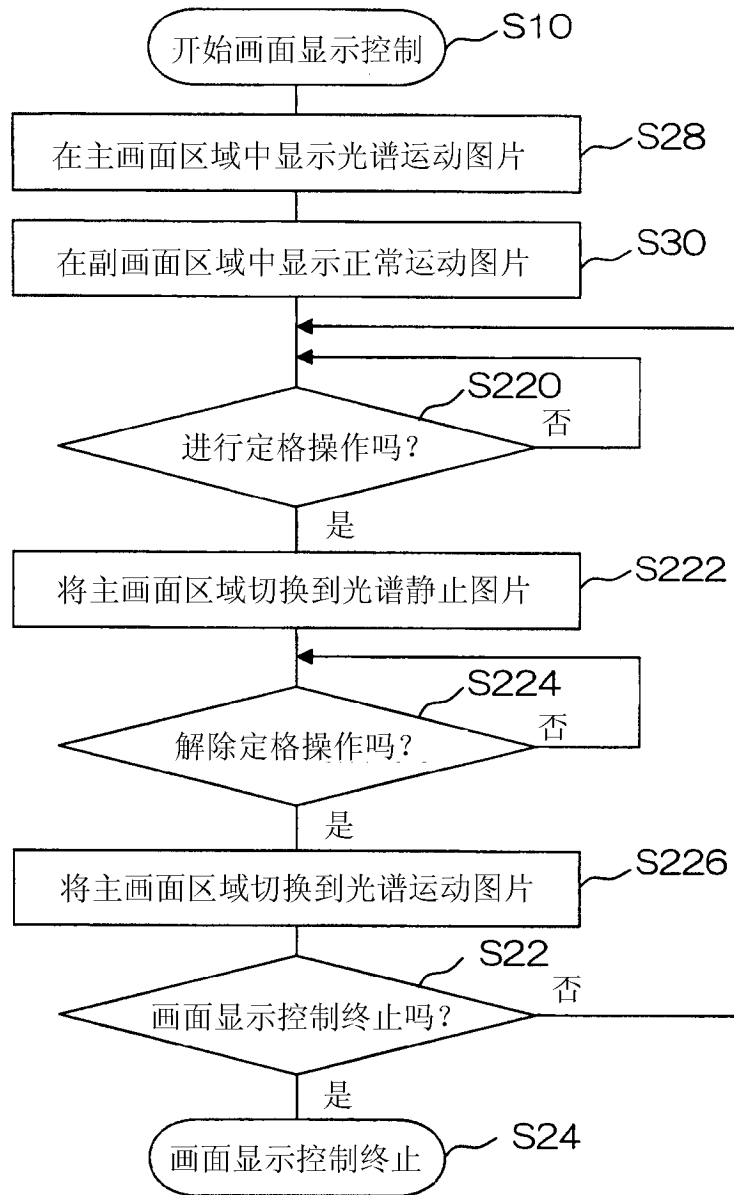


图 12

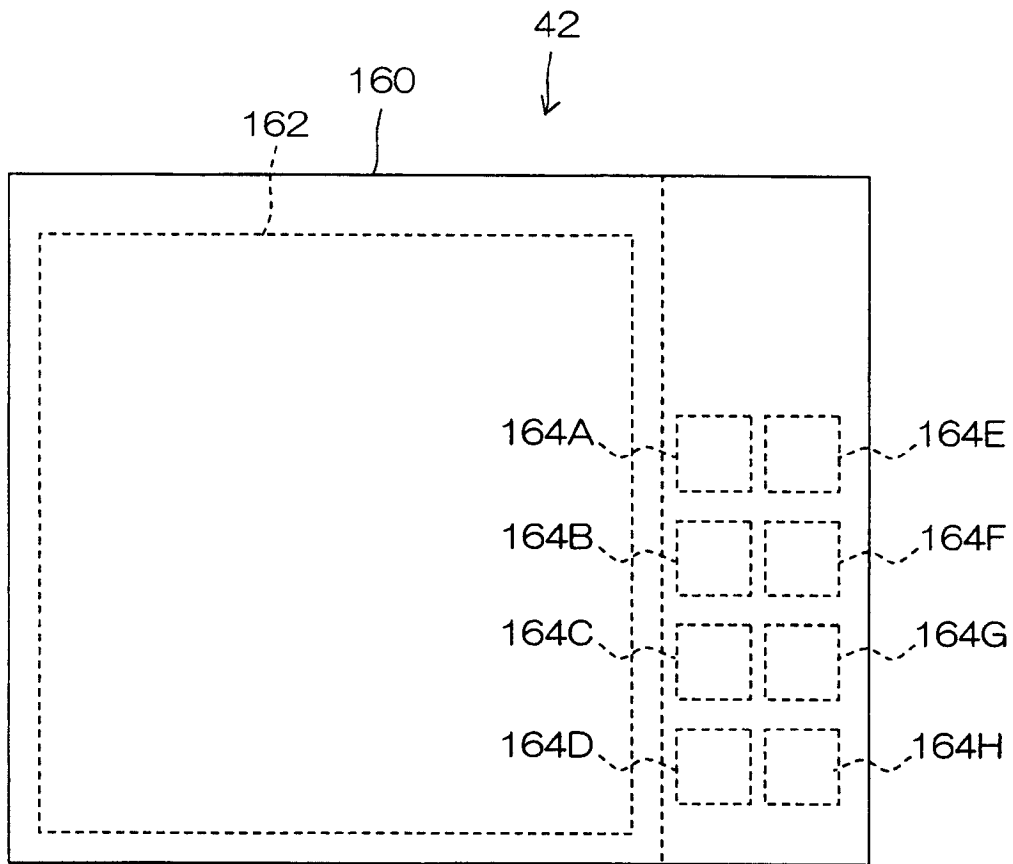


图 13

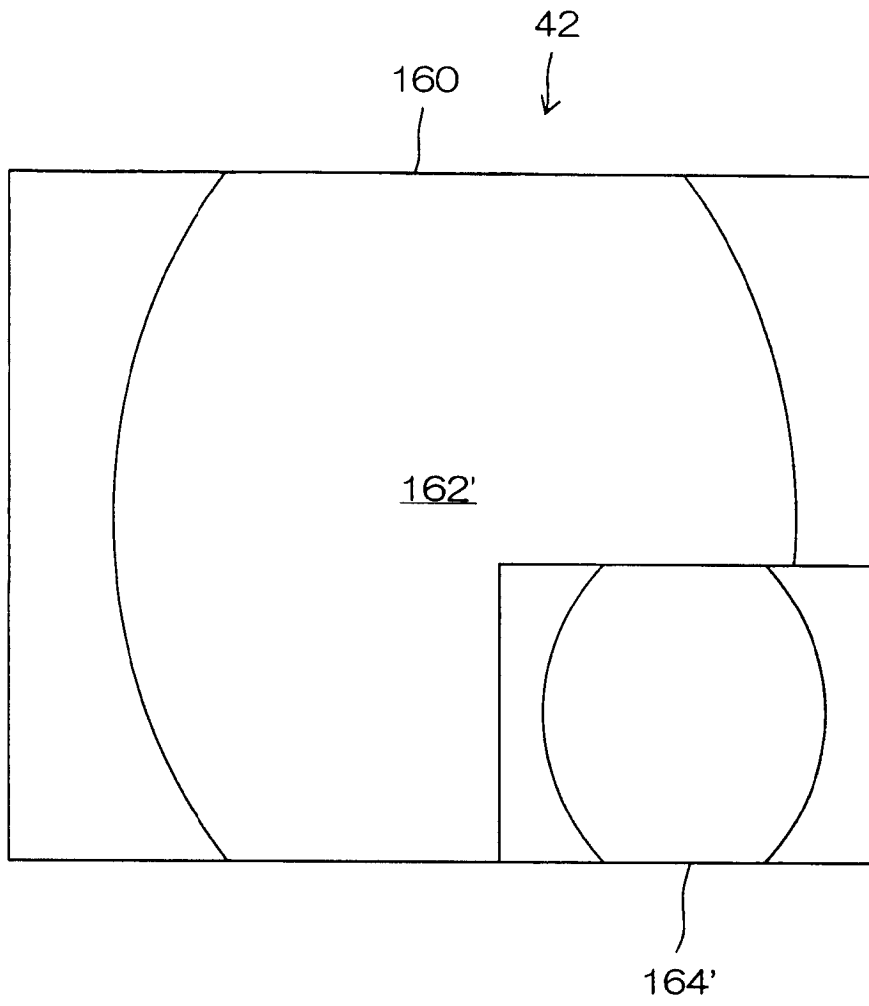


图 14

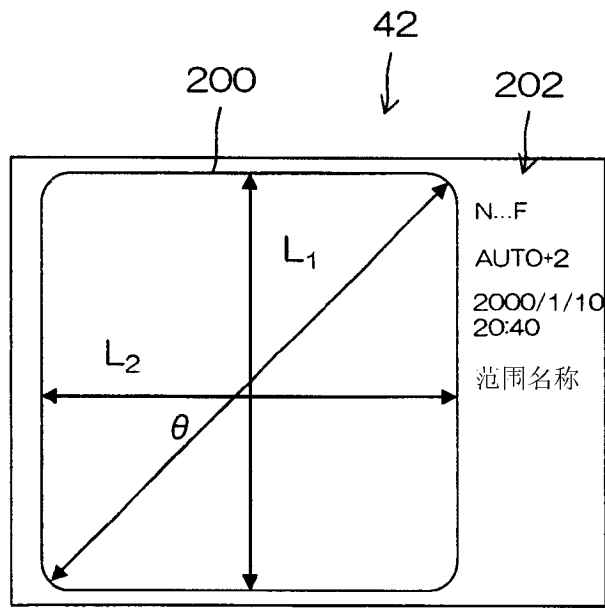


图 15

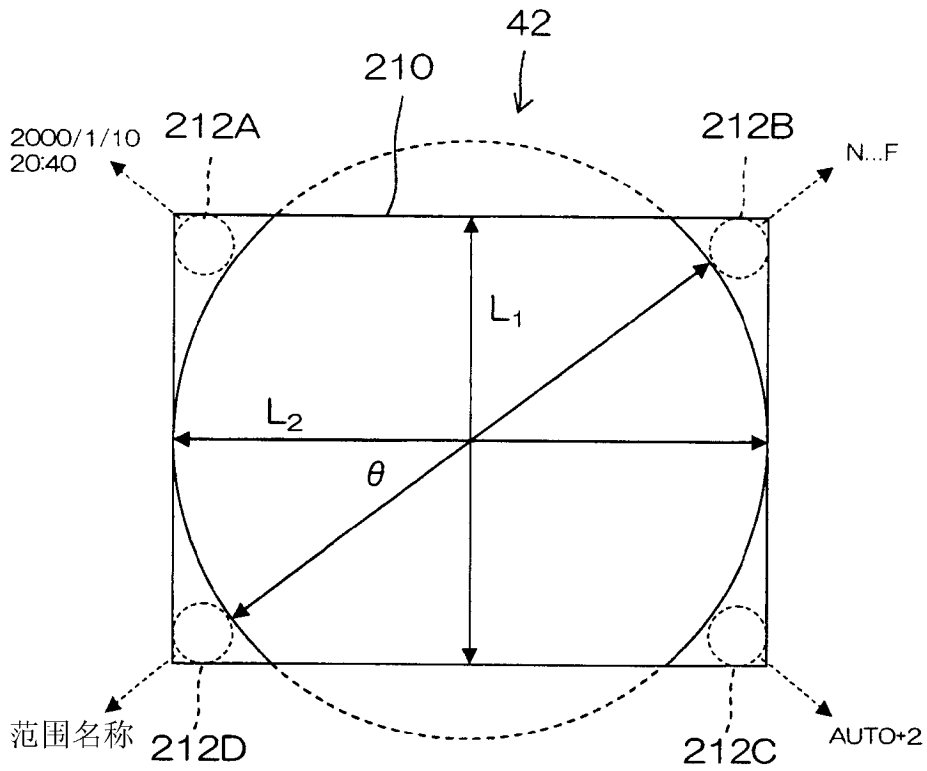


图 16

专利名称(译)	内窥镜装置		
公开(公告)号	CN102440754A	公开(公告)日	2012-05-09
申请号	CN201110308153.9	申请日	2011-10-12
[标]申请(专利权)人(译)	富士胶片株式会社		
申请(专利权)人(译)	富士胶片株式会社		
当前申请(专利权)人(译)	富士胶片株式会社		
[标]发明人	高平正行 川田雅之 铃木一诚		
发明人	高平正行 川田雅之 铃木一诚		
IPC分类号	A61B1/04		
CPC分类号	A61B1/273 A61B1/015 A61B1/00048 A61B1/0005 A61B1/018		
代理人(译)	陈平		
优先权	2010230068 2010-10-12 JP		
其他公开文献	CN102440754B		
外部链接	Espacenet SIPO		

摘要(译)

本发明提供一种内窥镜装置。根据本发明的内窥镜装置包括：配置成将光发射到目标的照明设备；配置成生成彩色成像信号的成像设备；配置成从彩色成像信号生成正常图像的正常图像生成设备；配置成从成像信号生成对应于预给定光学窄带的光谱图像的光谱图像生成设备；配置成显示主画面区域和副画面区域的显示设备，所述副画面区域具有的尺寸小于主画面区域尺寸；配置成生成切换信号的切换信号生成设备；和配置成控制显示设备以便基于切换信号在用于显示正常图像的区域和用于显示光谱图像的区域之间选择性切换的显示控制设备。

