



(12) 发明专利申请

(10) 申请公布号 CN 102078211 A

(43) 申请公布日 2011.06.01

(21) 申请号 201110034729.7

(22) 申请日 2011.01.27

(71) 申请人 沈瑞林

地址 314001 浙江省嘉兴市中山东路 1501
号嘉兴市中医医院

(72) 发明人 沈瑞林

(74) 专利代理机构 杭州求是专利事务所有限公
司 33200

代理人 林怀禹

(51) Int. Cl.

A61B 17/122(2006.01)

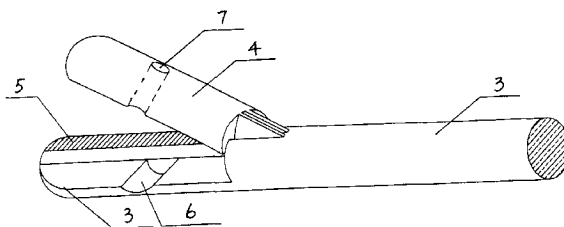
权利要求书 1 页 说明书 3 页 附图 2 页

(54) 发明名称

腹腔镜用带穿刺孔无损伤肾动脉阻断钳的钳端机构

(57) 摘要

本发明公开了一种腹腔镜用带穿刺孔无损伤肾动脉阻断钳的钳端机构,包括钳杆和活动臂,活动臂销接在钳杆的外侧段上,钳杆外侧段的上平面一侧设有凸起的阻断缘,另一侧设有肾动脉凹槽,活动臂上设有穿刺孔与肾动脉凹槽相连通。利用本发明钳端机构制成的阻断钳在行腹腔镜肾部分切除等手术时,既能有效阻断肾动脉,于无血状态下手术,同时又能行肾动脉穿刺并低温灌注,从而最大限度保护肾功能。本发明机构具有设计合理,结构简单,使用方便和成功率高等优点。



1. 腹腔镜用带穿刺孔无损伤肾动脉阻断钳的钳端机构,其特征在于,它包括钳杆和活动臂,所述活动臂销接在所述钳杆的外侧段上,所述钳杆外侧段的上平面一侧设有凸起的阻断缘,另一侧设有肾动脉凹槽,所述活动臂上设有穿刺孔与所述肾动脉凹槽相连通。

2. 如权利要求 1 所述的腹腔镜用带穿刺孔无损伤肾动脉阻断钳的钳端机构,其特征在于,所述活动臂上所设的穿刺孔为斜向穿刺孔。

3. 如权利要求 2 所述的腹腔镜用带穿刺孔无损伤肾动脉阻断钳的钳端机构,其特征在于,所述活动臂上所设穿刺孔的中心线位于所述活动臂底面的垂直面上,所述穿刺孔的中心线与所述肾动脉凹槽的夹角为 30° 。

4. 如权利要求 1、2 或 3 所述的腹腔镜用带穿刺孔无损伤肾动脉阻断钳的钳端机构,其特征在于,所述肾动脉凹槽为半圆形凹槽。

5. 如权利要求 1、2 或 3 所述的腹腔镜用带穿刺孔无损伤肾动脉阻断钳的钳端机构,其特征在于,所述钳杆外侧段的阻断缘为一段凸梁,凸梁的上平面上设有细齿。

6. 如权利要求 5 所述的腹腔镜用带穿刺孔无损伤肾动脉阻断钳的钳端机构,其特征在于,所述钳杆外侧段的阻断缘的上凸高度为 0.2cm。

腹腔镜用带穿刺孔无损伤肾动脉阻断钳的钳端机构

技术领域

[0001] 本发明涉及到一种腹腔镜用带穿刺孔无损伤肾动脉阻断钳的钳端机构,用于腹腔镜肾部分切除等手术,属临床医学外科学技术领域。

背景技术

[0002] 肾部分切除术主要适用于肿瘤直径小于 3cm 的肾癌、孤立肾肿瘤、双侧肾肿瘤、肾错构瘤等良性肿瘤,及节段性肾血管畸形、重复肾畸形伴引流不畅、局限性肾损伤伴出血及尿外渗、局限在肾上或下极的多发性结石等疾病,手术难度较大,其主要的困难在于手术时出血的控制、肾切面的处理以及肾功能的保护,但因其保留肾功能的理念得到国内国际泌尿界的肯定,所以此手术有很好的前景。近年来,随着腹腔镜手术器械的改进和手术技术的进步,腹腔镜肾部分切除在国际、国内逐渐成功开展。但手术要求高,不仅要切除病变,还要在有限的时间内缝合肾手术切面。术中如不阻断肾蒂,虽避免了肾实质热缺血的影响,但术中出血量会增多,暴露不佳,给切除病变组织和辨认有关结构带来困难,甚至因出血而危及生命。如果术中暂时阻断肾蒂,出血量将减少,术野会变得很干净,能够准确辨认病变组织,有利于准确切割,特别是在缝合集合系统时显得更为有利,但由于热缺血的影响,手术时间将有所限制,术中肾功能不可避免地会有所损伤,尤其是对于孤立肾或功能性孤立肾肿瘤患者,术后肾功能会有所下降甚至会导致肾功能不全。有鉴于此,许多学者开始探索阻断肾蒂时保护肾功能的各种方法,主要还是集中于术野的降温。研究表明,肾脏在常温下缺血 15min 即可出现短暂的功能障碍;缺血 30min,肾功能损害 60%~70%,需 8~9 天才能恢复;缺血 60min,肾功能损害 70%~80%,需 10~14 天才能恢复;缺血超过 120min,肾功能完全丧失,且以后仅能部分恢复,甚至不能恢复;缺血超过 180min,则肾功能不能恢复。若温度降至 15~20℃ 范围,则至少 3h 内对肾功能无影响。目前,使术肾快速降温的方法主要有三种:①冰水混合物肾脏低温保护,这种方法的优点在于实施较为容易,缺点是需要较大的空间,不能由腹膜后路径,只能经腹腔路径手术,且影响手术操作。②内窥镜下冰盐水逆行灌注,其优点是不需要添加新的设备或学习特别的外科技术,缺点是降温效果不如动脉灌注快速而均匀。③肾动脉穿刺低温灌注保护,这种方法最大的优点是肾动脉阻断灌注时,手术在几乎无血状态下进行,使出血量得到最大程度减少;手术切面结构清楚,有利于集合系统和切口缝合,缩短缝合时间;降温快而可靠,可明显延长肾缺血时间,使手术更为可能。唯一的缺点是需要特殊的阻断灌注装置和腹腔镜下肾动脉穿刺技术,严重限制了该手术的推广普及。

发明内容

[0003] 本发明所要解决的技术问题在于克服现有器械和技术存在的不足,提出一种能在严格、有效的肾蒂控制和低温无血的条件下从容切除病变、安全彻底地完成肾切面处理,有效地保护肾功能的腹腔镜用带穿刺孔无损伤肾动脉阻断钳的钳端机构。

[0004] 为解决上述技术问题,本发明腹腔镜用带穿刺孔无损伤肾动脉阻断钳的钳端机构

包括钳杆和活动臂,所述活动臂销接在所述钳杆的外侧段上,所述钳杆外侧段的上平面一侧设有凸起的阻断缘,另一侧设有肾动脉凹槽,所述活动臂上设有穿刺孔与所述肾动脉凹槽相连通。

[0005] 上述腹腔镜用带穿刺孔无损伤肾动脉阻断钳的钳端机构,所述活动臂上所设的穿刺孔为斜向穿刺孔。

[0006] 上述腹腔镜用带穿刺孔无损伤肾动脉阻断钳的钳端机构,所述活动臂上所设穿刺孔的中心线位于所述活动臂底面的垂直面上,所述穿刺孔的中心线与所述肾动脉凹槽的夹角为 30° 。

[0007] 上述腹腔镜用带穿刺孔无损伤肾动脉阻断钳的钳端机构,所述肾动脉凹槽为半圆形凹槽。

[0008] 上述腹腔镜用带穿刺孔无损伤肾动脉阻断钳的钳端机构,所述钳杆外侧段的阻断缘为一段凸梁,凸梁的上平面上设有细齿。

[0009] 上述腹腔镜用带穿刺孔无损伤肾动脉阻断钳的钳端机构,所述钳杆外侧段的阻断缘的上凸高度为 0.2cm。

[0010] 本发明由于采用了上述技术方案,使用时,将本发明钳端机构应用到现有的血管阻断钳上,活动臂与阻断钳的把手通过控制机构相连,肾动脉穿刺针可通过活动臂上的穿刺孔对肾动脉行准确穿刺,并连接输液管对肾进行持续灌注。肾动脉凹槽可供肾动脉通过。行腹腔镜肾部分切除等手术时,阻断钳阻断肾动脉,肾动脉穿刺针行肾动脉准确穿刺,并连接输液器对肾进行持续灌注 $0 \sim 4^{\circ}\text{C}$ 生理盐水,达到既能有效阻断肾动脉,于无血状态下手术,同时又能行肾动脉穿刺并低温灌注,从而最大限度保护肾功能,使该手术得以普及。采用本发明钳端机构的阻断钳不干扰手术视野,不影响手术操作,保证腹腔镜肾部分切除手术的安全进行。它可以在作肾蒂可靠控制且冷缺血的情况下安全处理肾切口,又能减少出血量,使该手术达到甚至优于开放手术的效果。钳杆外侧段低于阻断缘的平台对肾动脉无压迫作用,斜向穿刺孔的出口在活动臂的左侧缘,以便在直视下穿刺。本发明设计合理,结构简单,使用方便,成功率高,应用前景好。同时,其用材经济,便于大批量生产,具有很好的经济、社会效益。

附图说明

[0011] 图 1 是本发明钳端机构的正视结构示意图;

[0012] 图 2 是本发明钳端机构的立体结构示意图;

[0013] 图 3 是图 2 中活动臂上穿刺孔的位置示意图;

[0014] 图 4 是应用本发明机构的阻断钳的使用效果示意图。

具体实施方式

[0015] 如图 1 和图 2 所示,本发明为一种腹腔镜用带穿刺孔无损伤肾动脉阻断钳的钳端机构,包括钳杆 3 和活动臂 4,钳杆 3 的主体为圆柱体,直径 \varnothing 为 1.0cm,长 3.0cm。活动臂 4 销接在钳杆 3 的外侧段上,钳杆 3 外侧段的上平面右侧设有凸起的阻断缘 5,阻断缘 5 为一段凸梁,凸梁的上平面上设有细齿。阻断缘 5 的上凸高度为 0.2cm,其宽度为 0.3cm。这样,钳杆 3 外侧段上平面的左侧平台对肾动脉无压迫作用。左侧平台上设有直径 0.5cm 的半圆

形肾动脉凹槽 6, 供肾动脉通过。活动臂 4 的中间设有穿刺孔 7 与肾动脉凹槽 6 相连通。

[0016] 如图 3 所示, 穿刺孔 7 为直径 0.3cm 的斜向穿刺孔, 其中心线位于活动臂 4 底面的垂直面上 (与半圆形肾动脉凹槽 6 位于同一平面上), 穿刺孔 7 的中心线与肾动脉凹槽 6 的夹角为 30° 。穿刺孔 7 的出口 12 和入口 13 分别位于活动臂 4 的左侧缘和右侧上方, 以便在直视下穿刺。

[0017] 如图 4 所示, 使用时, 将本发明钳端机构应用到现有的血管阻断钳上, 制成腹腔镜用带穿刺孔无损伤肾动脉阻断钳, 活动臂 4 与阻断钳的把手 1 通过控制机构 2 相连。使用时, 肾动脉穿刺针 8 可通过穿刺孔 7 对肾动脉 10 行准确穿刺, 并连接输液器 11 对肾 9 进行持续灌注。阻断钳的控制机构和把手可采用现有结构, 如专利号为 200420022086. X 的实用新型专利所公开的, 此处不再赘述。

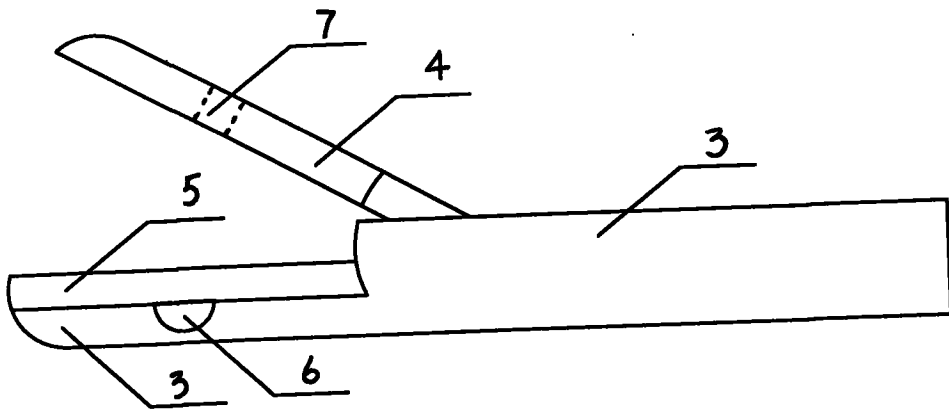


图 1

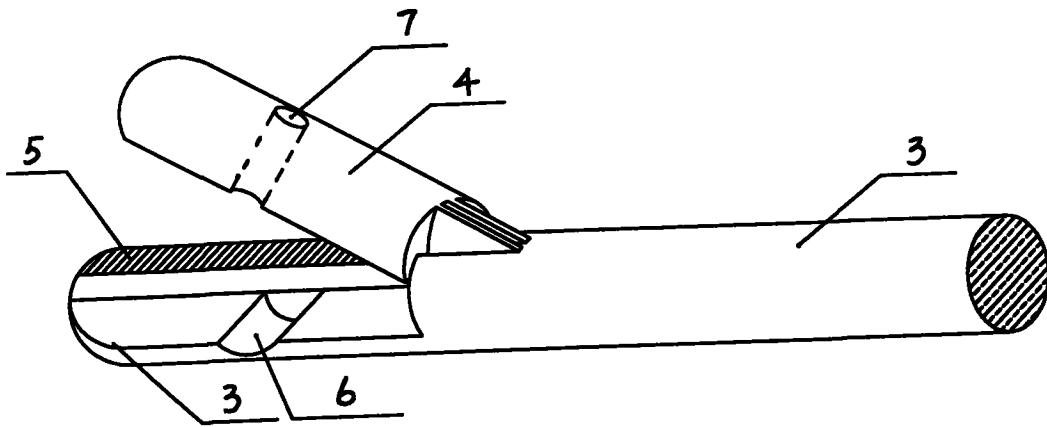


图 2

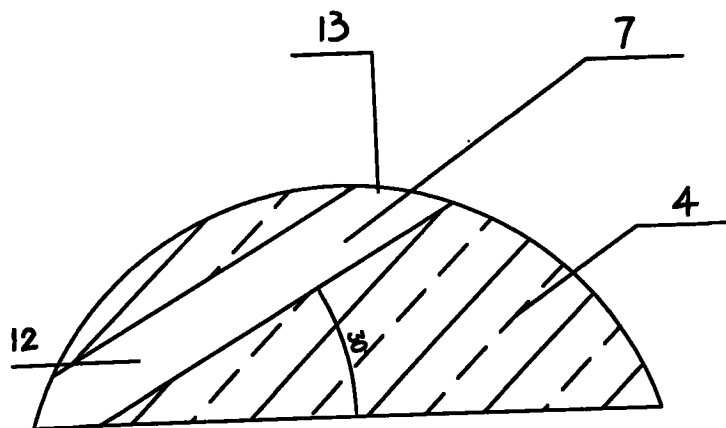


图 3

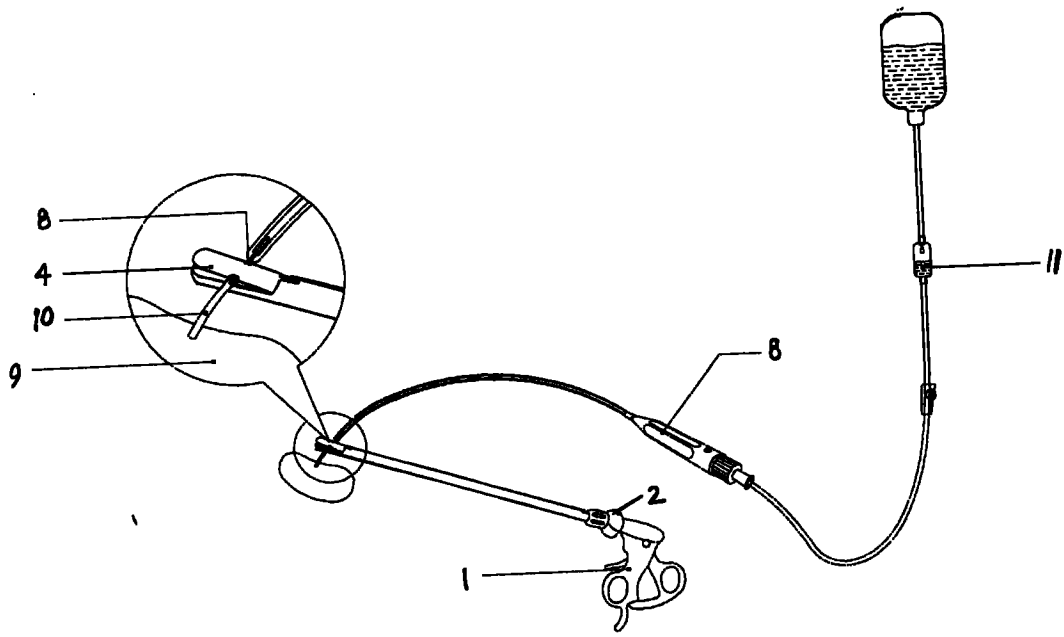


图 4

专利名称(译)	腹腔镜用带穿刺孔无损伤肾动脉阻断钳的钳端机构		
公开(公告)号	CN102078211A	公开(公告)日	2011-06-01
申请号	CN201110034729.7	申请日	2011-01-27
[标]申请(专利权)人(译)	沈瑞林		
申请(专利权)人(译)	沈瑞林		
当前申请(专利权)人(译)	沈瑞林		
[标]发明人	沈瑞林		
发明人	沈瑞林		
IPC分类号	A61B17/122		
其他公开文献	CN102078211B		
外部链接	Espacenet	SIPO	

摘要(译)

本发明公开了一种腹腔镜用带穿刺孔无损伤肾动脉阻断钳的钳端机构，包括钳杆和活动臂，活动臂销接在钳杆的外侧段上，钳杆外侧段的上平面一侧设有凸起的阻断缘，另一侧设有肾动脉凹槽，活动臂上设有穿刺孔与肾动脉凹槽相连通。利用本发明钳端机构制成的阻断钳在行腹腔镜肾部分切除等手术时，既能有效阻断肾动脉，于无血状态下手术，同时又能行肾动脉穿刺并低温灌注，从而最大限度保护肾功能。本发明机构具有设计合理，结构简单，使用方便和成功率高等优点。

