

[19] 中华人民共和国国家知识产权局



[12] 发明专利说明书

专利号 ZL 200580025017.1

[51] Int. Cl.
A61B 1/00 (2006.01)
G02B 23/24 (2006.01)
G02B 23/26 (2006.01)

[45] 授权公告日 2009年7月22日

[11] 授权公告号 CN 100515315C

[22] 申请日 2005.7.26
[21] 申请号 200580025017.1
[30] 优先权
 [32] 2004.7.27 [33] JP [31] 219215/2004
[86] 国际申请 PCT/JP2005/013662 2005.7.26
[87] 国际公布 WO2006/011488 日 2006.2.2
[85] 进入国家阶段日期 2007.1.24
[73] 专利权人 奥林巴斯株式会社
 地址 日本东京
[72] 发明人 宫城正明 森山宏树 高濑精介
[56] 参考文献
 JP2001-258823A 2001.9.25
 JP4-102432A 1992.4.3
 审查员 王 锐

[74] 专利代理机构 北京三友知识产权代理有限公司
 代理人 黄纶伟

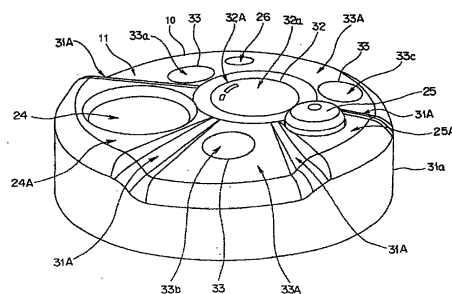
权利要求书 3 页 说明书 10 页 附图 7 页

[54] 发明名称

内窥镜和前端盖

[57] 摘要

本发明提供内窥镜和前端盖，能够针对广视场的摄像范围确保充分的照明范围并可抑制与吸引通道连通的吸引口的吸引力的降低。因此，在内窥镜的前端形成有以观察被摄体像的观察窗为中心向后方倾斜的锥面，在上述锥面内至少开设有射出用于照明被摄体的照明光的照明窗和与吸引通道连通的吸引口，其中，开设有上述吸引口的上述锥面相对于开设有上述观察窗的前端面的倾斜角，与开设有上述照明窗的锥面相对于开设有上述观察窗的前端面的倾斜角相比，形成为锐角。



1. 一种内窥镜，在该内窥镜的插入部的前端面上设有观察被摄体像的观察窗、射出用于照明被摄体的照明光的照明窗、和与吸引通道连通的吸引口，该内窥镜的特征在于，上述内窥镜具有：

观察窗边缘部，其形成为使具有上述观察窗的表面成为与观察光轴垂直的面；

照明窗边缘部，其形成为使具有上述照明窗的表面成为与相对于上述观察光轴向外侧倾斜的照明光轴垂直的面；以及

吸引口边缘部，其形成为使具有上述吸引口的表面成为相对于上述观察窗边缘部相同的面。

2. 根据权利要求1所述的内窥镜，其特征在于，

上述照明窗边缘部和上述吸引口边缘部之间的边界部分形成为曲面或者斜面状。

3. 一种内窥镜，在该内窥镜的插入部的前端面上设有观察被摄体像的观察窗、射出用于照明被摄体的照明光的照明窗、和与吸引通道连通的吸引口，该内窥镜的特征在于，上述内窥镜具有：

观察窗边缘部，其形成为使具有上述观察窗的表面成为与观察光轴垂直的面；

照明窗边缘部，其形成为使具有上述照明窗的表面成为与相对于上述观察光轴倾斜的照明光轴垂直的面；以及

吸引口边缘部，其形成为使具有上述吸引口的表面相对于上述观察窗边缘部的倾斜角与上述照明窗边缘部相对于上述观察窗边缘部的倾斜角相比要小。

4. 根据权利要求3所述的内窥镜，其特征在于，

上述照明窗边缘部和上述吸引口边缘部之间的边界部分形成为曲面或者斜面状。

5. 根据权利要求3所述的内窥镜，其特征在于，

上述观察窗边缘部形成于上述前端面的中心，上述照明窗边缘部形

成为在上述观察窗边缘部的周围向后方倾斜，上述吸引口边缘部形成为在上述照明窗边缘部之间向后方倾斜。

6. 根据权利要求3所述的内窥镜，其特征在于，

上述照明窗边缘部被设定为与上述观察窗边缘部成 8° 的倾斜角，上述吸引口边缘部被设定为与上述观察窗边缘部成 $2^{\circ} \sim 3^{\circ}$ 的倾斜角。

7. 一种前端盖，该前端盖设有观察被摄体像的观察窗、射出用于照明被摄体的照明光的照明窗、和与吸引通道连通的吸引口，从而覆盖内窥镜的插入部的前端部，该前端盖的特征在于，上述前端盖具有：

观察窗边缘部，其形成为使具有上述观察窗的表面成为与观察光轴垂直的面；

照明窗边缘部，其形成为使具有上述照明窗的表面成为与相对于上述观察光轴向外侧倾斜的照明光轴垂直的面；以及

吸引口边缘部，其形成为使具有上述吸引口的表面成为相对于上述观察窗边缘部相同的面。

8. 根据权利要求7所述的前端盖，其特征在于，

上述照明窗边缘部和上述吸引口边缘部之间的边界部分形成为曲面或者斜面状。

9. 一种前端盖，该前端盖设有观察被摄体像的观察窗、射出用于照明被摄体的照明光的照明窗、和与吸引通道连通的吸引口，从而覆盖内窥镜的插入部的前端部，该前端盖的特征在于，上述前端盖具有：

观察窗边缘部，其形成为使具有上述观察窗的表面成为与观察光轴垂直的面；

照明窗边缘部，其形成为使具有上述照明窗的表面成为与相对于上述观察光轴倾斜的照明光轴垂直的面；以及

吸引口边缘部，其形成为使具有上述吸引口的表面相对于上述观察窗边缘部的倾斜角与上述照明窗边缘部相对于上述观察窗边缘部的倾斜角相比要小。

10. 根据权利要求9所述的前端盖，其特征在于，

上述照明窗边缘部和上述吸引口边缘部之间的边界部分形成为曲面

或者斜面状。

11. 根据权利要求9所述的前端盖，其特征在于，

上述观察窗边缘部形成于上述前端面的中心，上述照明窗边缘部形成在上述观察窗边缘部的周围向后方倾斜，上述吸引口边缘部形成在上述照明窗边缘部之间向后方倾斜。

12. 根据权利要求9所述的前端盖，其特征在于，

上述照明窗边缘部被设定为与上述观察窗边缘部成 8° 的倾斜角，上述吸引口边缘部被设定为与上述观察窗边缘部成 $2^{\circ} \sim 3^{\circ}$ 的倾斜角。

内窥镜和前端盖

技术领域

本发明涉及具有广角的视场角并具有用于吸引体腔内例如大肠内的脏物等的吸引通道的内窥镜和前端盖。

背景技术

一直以来，内窥镜广泛用于医疗领域等。内窥镜通过例如向体腔内插入细长的插入部，能够观察体腔内的脏器等、或者根据需要利用插入到处置器具插通通道内的处置器具进行各种处置。在插入部的前端设有弯曲部，通过操作内窥镜的操作部，能够改变前端部的观察窗的观察方向。

现有的内窥镜的视场角约为 $120^{\circ} \sim 140^{\circ}$ 左右，医生通过该视场角的观察图像来观察体腔内，但在观察体腔的过程中，当想观察视场范围外的部位时，通过弯曲部能够观察视场范围外的部位。

另一方面，还提案进一步加宽视场角，以便能够观察更广的范围的内窥镜。（例如参照专利文献1）。

在专利文献1中公开了一种内窥镜，该内窥镜在前端部配置了具有约 $140^{\circ} \sim 210^{\circ}$ 左右的广角的视场角的观察光学系统。在该文献中，伴随使观察光学系统设为广角，在前端部配置的照明体腔内的照明光学系统为了均匀照射体腔内的观察部位而没有阴暗部位，将照明光学系统的光轴配置为重叠在相对观察光学系统的光轴倾斜预定角度的轴上。即，该内窥镜插入部的前端部分形成将观察光学系统的光轴通过的前端面作为最前端的、所谓的炮弹形状，并在其锥面上配置照明光学系统的表面。此外，内窥镜插入部的前端面具有吸引通道的开口部，该吸引通道兼作上述处置器具插通通道，并且用于吸引例如作为体腔的大肠内部的脏物、粘膜等。

专利文献 1：日本特开 2001-258823 号公报

发明内容

但是，在专利文献 1 所述的内窥镜插入大肠内的状态下，吸引通道开口面位于插入部前端的锥面内，所以其开口方向朝向体腔壁侧。因此，在吸引体腔内的脏物、粘膜等时，吸引通道的开口部和大肠壁之间容易接近，从而由于吸引大肠壁而由该大肠壁妨碍吸引，具有不能充分发挥吸引力的不良情况。

为了处理该问题，也考虑到提高吸引力来高效地吸引体腔内的脏物、粘膜等，但提高吸引力时，由于有可能使大肠壁受到损伤，所以提高吸引力也是有极限的。

因此，本发明就是鉴于上述问题而进行的，其目的在于提供能够对广视场的摄像范围确保充分的照明范围，并抑制与吸引通道连通的吸引口的吸引力的降低的内窥镜和前端盖。

为了实现上述目的，本发明的内窥镜在插入部的前端面上设有观察被摄体像的观察窗、射出用于照明被摄体的照明光的照明窗、和与吸引通道连通的吸引口，上述内窥镜的特征在于具有：观察窗边缘部，其形成为使具有上述观察窗的表面成为与观察光轴垂直的面；照明窗边缘部，其形成为使具有上述照明窗的表面成为垂直于相对于上述观察光轴倾斜的照明光轴的面；以及吸引口边缘部，其形成为使具有上述吸引口的表面相对于上述观察窗边缘部的倾斜角与上述照明窗边缘部相对于上述观察窗边缘部的倾斜角相比要小。

并且，本发明的前端盖设有观察被摄体像的观察窗、射出用于照明被摄体的照明光的照明窗、和与吸引通道连通的吸引口，从而覆盖内窥镜的插入部的前端部，上述前端盖的特征在于具有：观察窗边缘部，其形成为使具有上述观察窗的表面成为与观察光轴垂直的面；照明窗边缘部，其形成为使具有上述照明窗的表面成为垂直于相对于上述观察光轴倾斜的照明光轴的面；以及吸引口边缘部，其形成为使具有上述吸引口的表面相对于上述观察窗边缘部的倾斜角与上述照明窗边缘部相对于上

述观察窗边缘部的倾斜角相比要小。

根据本发明的内窥镜和前端盖，由于具有照明窗的照明窗边缘部的表面形成为，垂直于相对于观察光轴倾斜的照明光轴的面，从而能够确保对广视场的摄像范围的充分的照明范围。而且，具有吸引口的吸引口边缘部的表面形成为，其相对于观察窗边缘部的倾斜角与照明窗边缘部相对于观察窗边缘部的倾斜角相比要小，从而能够在不吸引肠壁等的情况下抑制与吸引通道连通的吸引口的吸引力的降低。

附图说明

图 1 是概略地表示内窥镜装置的说明图。

图 2 是前端部的前端面的主视图。

图 3 是沿图 2 的 II—II 线剖开的前端部的局部剖面图。

图 4 是沿图 2 的 III—III 线剖开的前端部的局部剖面图。

图 5 是前端盖的立体图。

图 6 是用于说明现有内窥镜的吸引口的前端部的局部剖面图。

图 7 是用于说明本发明的内窥镜的吸引口的前端部的局部剖面图。

标号说明

1 内窥镜

10 前端部

11 前端面

24 吸引口

24A 吸引口边缘部

31a 前端盖

31A 曲面

31 前端硬质部

32 观察窗

32A 观察窗边缘部

32a 观察窗用透镜

33 照明窗

33a、33b、33c 照明窗用透镜

33A 照明窗边缘部

$\theta 1$ 、 $\theta 2$ 角度

具体实施方式

(第一实施方式)

下面，参照附图说明本发明的实施方式。

首先，根据图 1 说明本实施方式的内窥镜装置的结构。图 1 是概略地表示本发明的实施方式的内窥镜装置的说明图。如图 1 所示，本实施方式的内窥镜装置具有电子内窥镜（以下简称为“内窥镜”）1、光源装置 5、处理器 6 和监视器 7。内窥镜 1 具有：进行弯曲操作和各种管道的控制的操作部 2、其基端侧连接于操作部 2 上并插入体腔内的插入部 3、和通用塞绳 3a，该通用塞绳 3a 从操作部 2 延伸并在前端具有连接部 4，在连接部 4 上连接有光源装置 5 和处理器 6。而且，监视器 7 连接至处理器 6。

此外，内窥镜 1 的插入部 3 具有：具有挠性的挠性管部 8；设置于该挠性管部 8 的前端侧的弯曲部 9；以及设置于该弯曲部 9 的前端侧的前端部 10。前端部 10 的前端面 11 形成为大致炮弹形状，并在内部内置有摄像单元 40（参照图 3）。

摄像单元 40 具有拍摄体腔内的部位的 CCD、CMOS 等摄像元件，用该摄像元件拍摄的图像信号经由通用塞绳 3a 传送至处理器 6。在处理器 6 中对传送来的图像信号进行信号处理，在监视器 7 上显示观察图像 7a。

此外，在操作部 2 中配置有进行使弯曲部 9 遥控弯曲的操作旋钮（knob）和进行以送气/送水为代表的各种操作的按钮开关等。

光源装置 5 具有照明用光源，并通过连接部 4 与操作部 2、插入部 3 和配置在通用塞绳内的光导（未图示）相连接。进一步，在本实施方式中，在光源装置 5 中内置有，对配置于内窥镜 1 中的管道进行送气/送水和吸引的送气/送水源、吸引源。

接下来，根据图 2 至图 4 对前端部 10 的前端面和前端部 10 的内部

结构进行说明。图 2 是前端部的前端面的主视图，图 3 是沿图 2 的 II—II 线剖开的前端部的局部剖面图，图 4 是沿图 2 的 III—III 线剖开的前端部的局部剖面图。

如图 2 所示，在前端部 10 的前端面（后述的前端盖 31a 的前端面）11 上配置有：配置在观察窗 32 内的物镜 32a；分别配置在例如 3 个照明窗 33 中的作为照明单元的照明窗用透镜 33a、33b、33c；兼作处置器具等开口部的吸引口 24；在将插入部 3 插入体腔内时，通过进行送气和送水来洗净物镜 32a 上的污垢的送气送水用喷嘴（以下简称为送水喷嘴）25；以及清洗体腔内的患部的血液、粘液等的前方送水口 26。因此，在前端部 10 的前端面 11 上设有多个开口部，用于配置物镜 32a、三个照明窗用透镜 33a、33b、33c、吸引口 24、送水喷嘴 25 和前方送水口 26。

各照明窗用透镜 33a、33b、33c 以预定的角度间隔配置在物镜 32a 的边缘部附近。并且，在各照明窗 33 之间配置有吸引口 24、送水喷嘴 25 和前方送水口 26。

具体讲，在照明窗用透镜 33a 和照明窗用透镜 33b 之间配置了吸引口 24，在照明窗用透镜 33b 和照明窗用透镜 33c 之间配置了送水喷嘴 25，在照明窗用透镜 33a 和照明窗用透镜 33c 之间配置了前方送水口 26。

接下来，根据图 3 和图 4 说明前端部 10 的结构。

如图 3 所示，在前端部 10 中设置有前端硬质部 31，该前端硬质部 31 具有能够将与观察窗 32 对应的摄像单元 40 和与 3 个照明窗 33 对应的光导等配置在前端部 10 内部的空间。在前端硬质部 31 上覆盖有前端盖 31a，由该前端盖 31a 覆盖前端硬质部 31 的前端侧。另外，摄像单元 40 插入并固定于前端硬质部 31 上。该摄像单元 40 具有由观察窗用透镜和多个透镜构成的观察光学系统、玻璃盖片和 CCD、CMOS 等摄像元件。该摄像单元 40 的观察视场角度设定为约 140° ~ 170° 左右的广角。

根据通过观察窗 32 射入的光，摄像元件将图像信号传递至处理器 6，处理器 6 对接收到的图像信号进行图像处理，从而生成大致矩形形状的观察图像 7a 的数据。如图 1 所示，大致矩形的观察图像 7a 被切掉矩形的四个角，处理成所谓的电子掩模，作为 8 边形的观察图像显示在监视

器 7 上。另外，此处，在摄像单元 40 的观察视场内被设计有摄像单元 40 的光学系统，以使送水喷嘴 25 不能进入该观察视场内。

光导单元 33B 由照明窗用透镜 33a 和作为光导的光纤束 33i 构成。光纤束 33i 的前端部用粘接剂等固定在金属管 33h 内。光纤束 33i 的前端部和照明窗用透镜 33a 插入并固定在框 33d 内。

光导单元 33B 通过未图示的固定螺钉固定在前端硬质部 31 上。来自金属管 33h 的基端侧的光纤束 33i 由柔软的软管 33g 包裹，而且金属管 33h 的一部分和软管 33g 由外皮软管 33e 包裹。

外皮软管 33e 用卷线 33f 固定于金属管 33h。金属管 33h 在中途的位置 P1 处以预定的角度 $\theta 1$ 向前端部 10 的外周侧折曲。该角度 $\theta 1$ 例如是 8° 左右的角度。其结果是，光纤束 33i 沿金属管 33h 的折曲形状而弯曲。

因此，照射照明光的照明窗用透镜 33a 等的照明单元的照射范围的大致中央的光轴 33LA（以下，为了便于说明而称该轴为照明光轴 33LA。），与摄像单元的观察窗用透镜等的观察光学系统的光轴 32LA（以下，为了便于说明而称该轴为观察光轴 32LA。）并不完全平行。

即，照明光轴 33LA 在比位置 P1 靠近基端侧被设定为与观察光轴 32LA 平行的光轴，从位置 P1 朝向前端相对于观察光轴 32LA 倾斜角度 $\theta 1$ 。即，在照明光轴 33LA 的前端方向，从摄像单元的观察光轴 32LA 的观察方向的之前的点开始向离开的方向，相对观察光轴 32LA 倾斜了预定角度 $\theta 1$ 。

对于与其他的照明窗用透镜 33b、33c 对应的光导单元 33B 的照明光轴，这些轴的前端方向也从摄像单元的观察光轴 32LA 的观察方向的之前的点开始向离开的方向，相对观察光轴 32LA 倾斜角度 $\theta 1$ 。因此，这些光导单元 33B 设定了与摄像单元的广角视场范围相对应的照明范围。另外，还可以采用 LED 等的照明部件代替作为照明单元的光导单元 33B。

此外，为了使前端盖 31a 的观察窗 32 的窗面相对观察光轴 32LA 为垂直的面，照明窗 33 的窗面相对照明光轴 33LA 为垂直的面，形成前端面 11。即，观察窗用透镜 32a 以其透镜表面与前端盖 31a 的观察窗 32 的窗面位于大致同一面内的方式配设在观察窗 32 上。

另一方面，照明窗用透镜 33a 以其透镜表面与前端盖 31a 的照明窗

33 的窗面位于大致相同面内的方式配置在照明窗 33 上。即, 前端盖 31a 的照明窗 33 的开口面相对观察窗 32 的开口面向基端侧倾斜预定角度 $\theta 1$ (例如 8° 左右的角度)。在前端盖 31a 的观察窗 32 的周围附近具有观察窗边缘部 32A, 该观察窗边缘部 32A 的前端面形成在与观察窗 32 的开口面相同的面内。此外, 在前端盖 31a 的照明窗 33 的周围附近具有照明窗边缘部 33A, 该照明窗边缘部 33A 的表面形成在与照明窗 33 的开口面相同的面内。

在送水喷嘴 25 的前端部上设有开口部 25a。开口部 25a 被设置成, 送水喷嘴 25 喷出的水朝向与光轴 32LA 正交的平面大致平行的方向且通过位于观察窗 32 的观察窗用透镜 32a 的表面的方向送水。送水喷嘴 25 的基端侧具有管状, 经由连接管 25b 与送水管 25c 相连接。从而连接管 25b 和送水管 25c 形成送水管道。送水管 25c 通过卷线 25d 固定于连接管 25b 上。

前端硬质部 31 的基端部固定于弯曲前端挡块 35 的一部分上。前端硬质部 31 的基端侧和弯曲前端挡块 35 被外皮软管 36 覆盖, 该外皮软管 36 由合成树脂、橡胶等形成。外皮软管 36 由卷线 37 固定在前端硬质部 31 上。

如图 4 所示, 配置在前端部 10 的前端盖 31a 上的吸引口 24 是吸引通道 24a 的开口部, 该吸引通道 24a 还兼作向基端侧插通的处置器具通道。该吸引通道 24a 分别插通到插入部 3、操作部 2、通用塞绳 3a 和连接器 4 的内部而与光源装置 5 的吸引源连接。另外, 吸引通道 24a 还与配置在操作部 2 上的处置器具插通口连通。

前端盖 31a 的吸引口 24 的开口面相对观察窗 32 的窗面向基端侧倾斜预定角度 $\theta 2$ 。该角度 $\theta 2$ 例如是 $2^\circ \sim 3^\circ$ 左右的角度。因此, 前端盖 31a 的吸引口 24 的开口面相对观察窗 32 的开口面向基端侧倾斜预定角度 $\theta 2$ 。而且, 前端盖 31a 具有吸引口边缘部 24A, 该吸引口边缘部 24A 形成为在吸引口 24 的周围附近的表面与吸引口 24 的开口面在相同的面内。

另外, 在前端面 11 设有送水喷嘴 25 的前端盖 31a 附近具有送水喷嘴边缘部 25A, 该送水喷嘴边缘部形成为其表面与观察窗 32 的开口面在

大致相同的面内。即，该送水喷嘴边缘部 25A 的表面位于与观察窗边缘部 32A 的表面相同的面内。此外，该送水喷嘴边缘部 25A 的表面可位于与照明窗边缘部 33A 的表面或者吸引口边缘部 24A 的表面相同的面内，还可以位于观察窗边缘部 32A 的表面和照明窗边缘部 33A 之间的面内。

因此，在前端面 11 具有各边缘部 24A、25A、32A、33A 的前端盖 31a，如图 5 所示形成，各边缘部 24A、25A、32A、33A 分别以预定角度从观察窗 32 的中心向外周向下倾斜的、所谓的前端炮弹状。此外，在前端盖 31a 的各边缘部 24A、25A、32A、33A 的边界部分上形成有作为曲面或者倾斜面的光滑边界面 31A，使得能够减小各自的高度差。进而，前端盖 31a 形成为前端面 11 的外周部分和外周面的边界角部形状圆滑的曲面形状。

在用内窥镜 1 进行内窥镜检查时，内窥镜 1 的插入部 3 插入大肠等体腔内。此时，在插入部 3 插入体腔内的过程中和前端部 10 到达被检部位而进行各种处置和观察时，有时观察窗用透镜 32a 表面附着体腔内的粘膜和脏物等，遮挡通过摄像单元拍得的内窥镜像的视场。因此，需要从插入部 3 的前端面 11、即前端盖 31a 的吸引口 24 吸引体腔内的粘膜、脏物等。

但是，在现有的具有广视场的内窥镜中，如图 6 所示，前端盖 31a 的吸引口 24' 的开口面相对观察窗 32 的窗面向基端侧倾斜角度 $\theta 1$ 。即，吸引口 24' 的开口面位于与前端盖 31a 的照明窗边缘部（未图示）相同的面内。因此，前端盖 31a 的吸引口边缘部 24A' 也位于与照明窗边缘部相同的面内。即，前端盖 31a 相对观察窗 32 的窗面倾斜相同倾斜角度 $\theta 1$ 的表面形成在照明窗（未图示）和吸引口 24' 周围。在该现有的内窥镜中，从吸引口 24' 吸引体腔内的粘膜、脏物等时，吸引口 24' 相对观察窗 32 窗面的倾斜角度 $\theta 1$ 较大，导致吸附体腔壁。其结果是，对体腔内的粘膜、脏物等的吸引力降低。

因此，如图 7 所示，如上所述构成的本实施方式的内窥镜 1，前端盖 31a 的吸引口 24 的开口面和吸引口边缘部 24A 的表面相对观察窗 32 窗面的倾斜角为角度 $\theta 2$ （例如是 $2^{\circ} \sim 3^{\circ}$ 左右）。即，前端盖 31a 的吸

引口 24 的开口面和吸引口边缘部 24A 的表面相对观察窗 32 窗面的倾斜角为锐角的角度 $\theta 2$ 。另外，为了充分确保与摄像范围对应的照明范围，而配合照明光轴 33LA 相对观察光轴 32LA 倾斜的角度 $\theta 1$ （例如 8° 左右），使前端盖 31a 的照明窗 33 的开口面、照明窗用透镜 33a~33c 的透镜表面和照明窗边缘部 33A 的表面相对观察窗 32 窗面的倾斜角是比上述角度 $\theta 2$ 大的角度 $\theta 1$ 。

换言之，吸引口 24 的开口面和吸引口边缘部 24A 的表面相对观察窗 32 窗面倾斜的角度 $\theta 2$ ，与照明窗 33 的开口面、照明窗用透镜 33a~33c 的透镜表面和照明窗边缘部 33A 的表面相对观察窗 32 窗面倾斜的角度 $\theta 1$ 相比为锐角的角度。其结果是，吸引口 24 的开口部相对体腔壁的角度无限接近于垂直，所以吸引体腔内的粘膜、脏物等时，吸引口 24 和体腔壁的间隔变宽，体腔壁不会妨碍吸附力，能够发挥充分的吸引力。

以上的结果是，本实施方式的内窥镜 1 能够对广视场角的摄像范围确保充分的照明范围，并且能够极力防止吸收体腔内的脏物、粘膜等时体腔壁被吸附到吸引通道的开口部，并能够抑制吸引力的降低。

并且，在前端盖 31a 的各边缘部 24A、25A、32A、33A 的边界部分上形成有作为曲面或者倾斜面的光滑边界面 31A，因此，即使前端盖 31a 的表面有各边缘部 24A、25A、32A、33A 所产生的凹凸，也能够减轻体腔内的粘膜、脏物等的吸附。

另外，照明光轴 33LA 相对观察光轴 32LA 倾斜的角度 $\theta 1$ 被进行了各种设定，使得角度 $\theta 1$ 与摄像单元的视场角一致，从而能够充分确保与摄像范围相对应的照明范围。与此相配合，前端盖 31a 的照明窗 33 的开口面、照明窗用透镜 33a~33c 的透镜表面和照明窗边缘部 33A 的表面相对观察窗 32 窗面的倾斜角被设定为角度 $\theta 1$ 。

此外，本发明不仅限于以上所述各实施方式，在不脱离发明构思的范围内可进行各种变更。

例如，在上述的实施方式中，吸引口 24 的开口面和吸引口边缘部 24A 的表面设定为相对观察窗 32 的窗面倾斜的角度 $\theta 2$ ($2^\circ \sim 3^\circ$)，该角度 $\theta 2$ 与照明窗 33 的开口面、照明窗用透镜 33a~33c 的透镜表面和照

明窗边缘部 33A 的表面相对观察窗 32 窗面倾斜的角度 θ_1 (8°) 相比为锐角的角度, 但不仅限于此。具体而言, 吸引口 24 的开口面和吸引口边缘部 24A 的表面设定为相对观察窗 32 的窗面不倾斜而是同一面 (即角度 $\theta_2=0^\circ$), 照明窗 33 的开口面、照明窗用透镜 33a~33c 的透镜表面和照明窗边缘部 33A 的表面为相对观察窗 32 的窗面倾斜的角度 θ_1 ($5^\circ \sim 6^\circ$)。以这样的结构也能得到与上述效果相同的效果。

产业上的可利用性

如上所述, 本发明应用于具有广角的视场角、具有用于吸引体腔内例如大肠内的脏物等的吸引通道的内窥镜和前端盖, 特别适于针对广视场的摄像范围可确保充分的照明范围并可抑制与吸引通道连通的吸引口的吸引力的降低的情况。

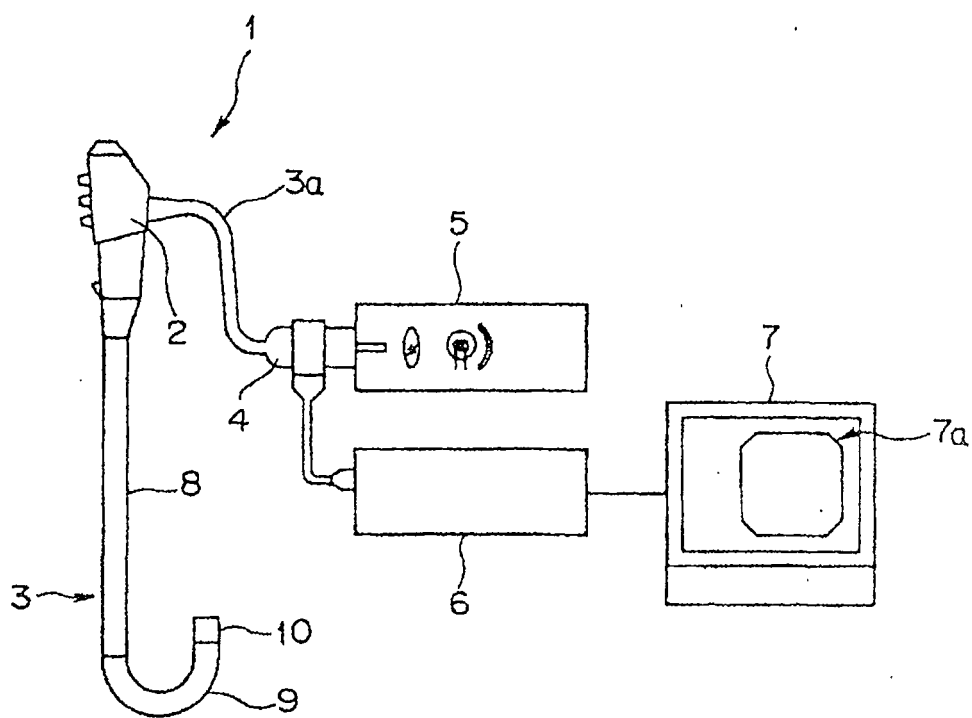


图 1

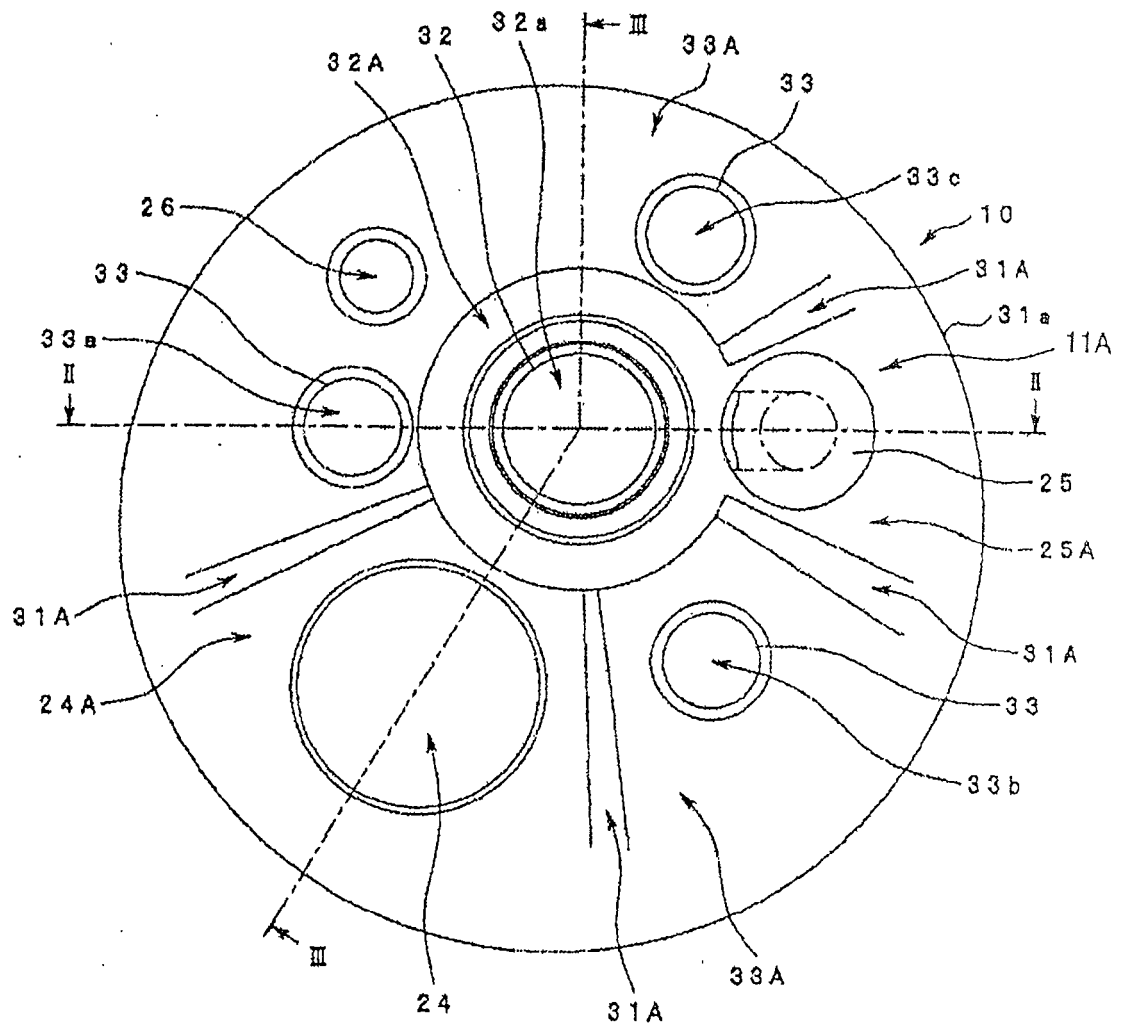


图 2

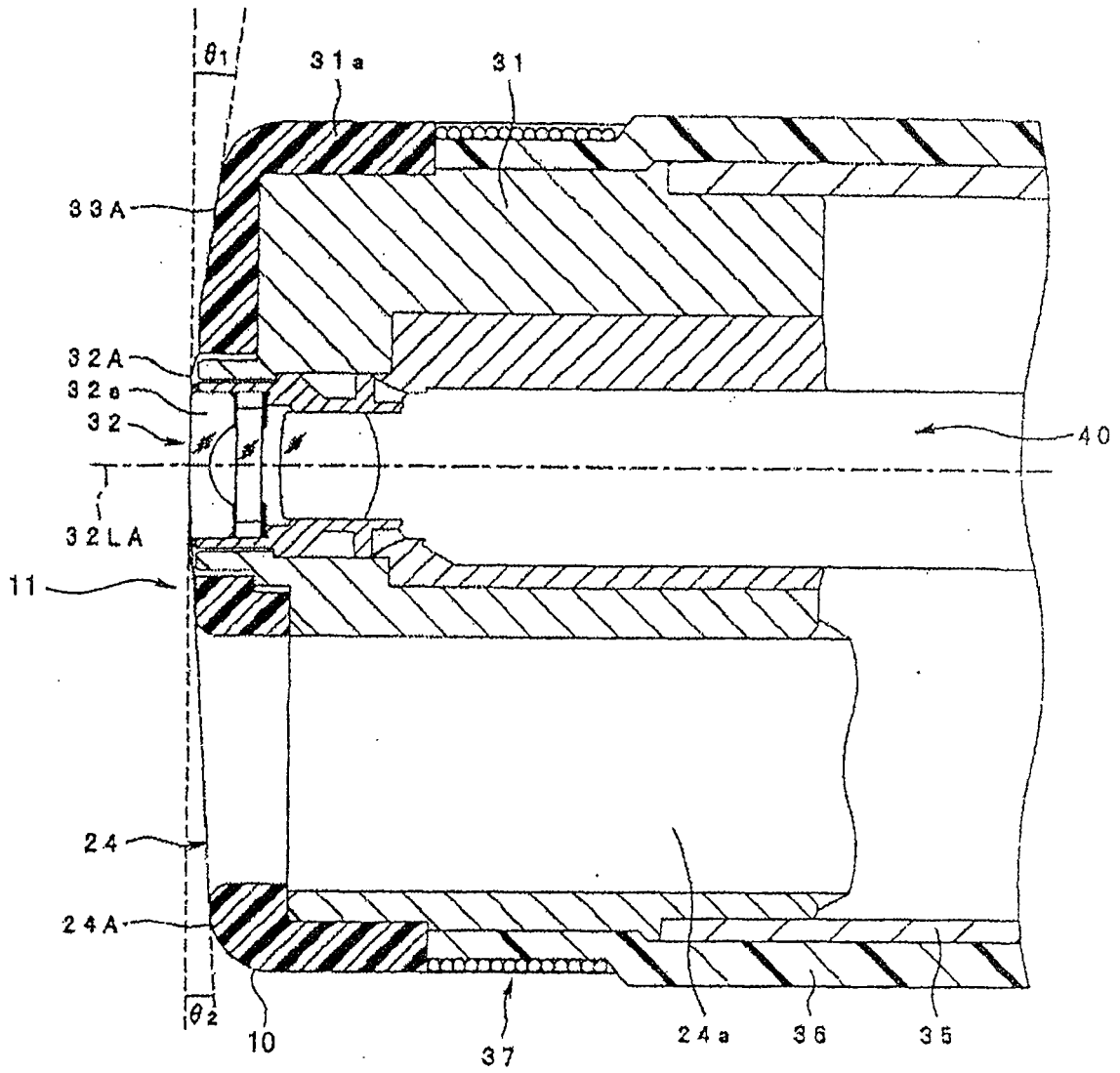


图 4

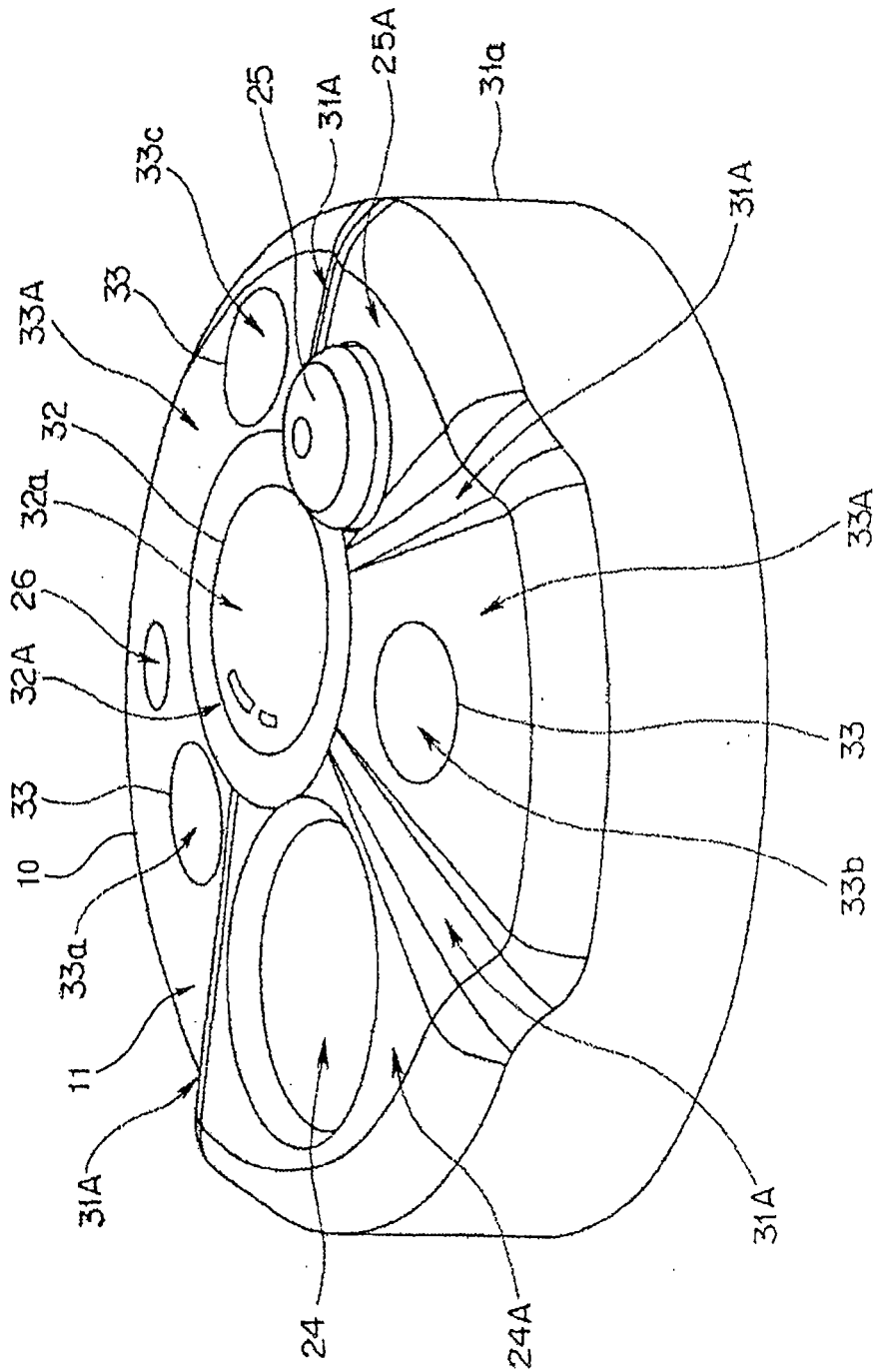


图 5

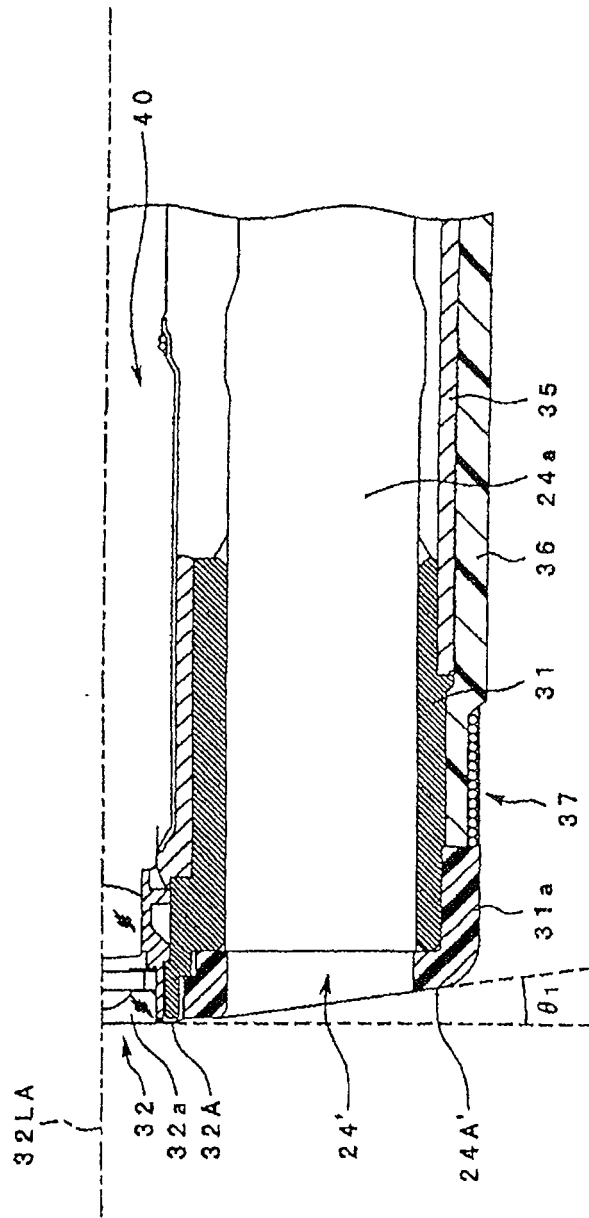


图6

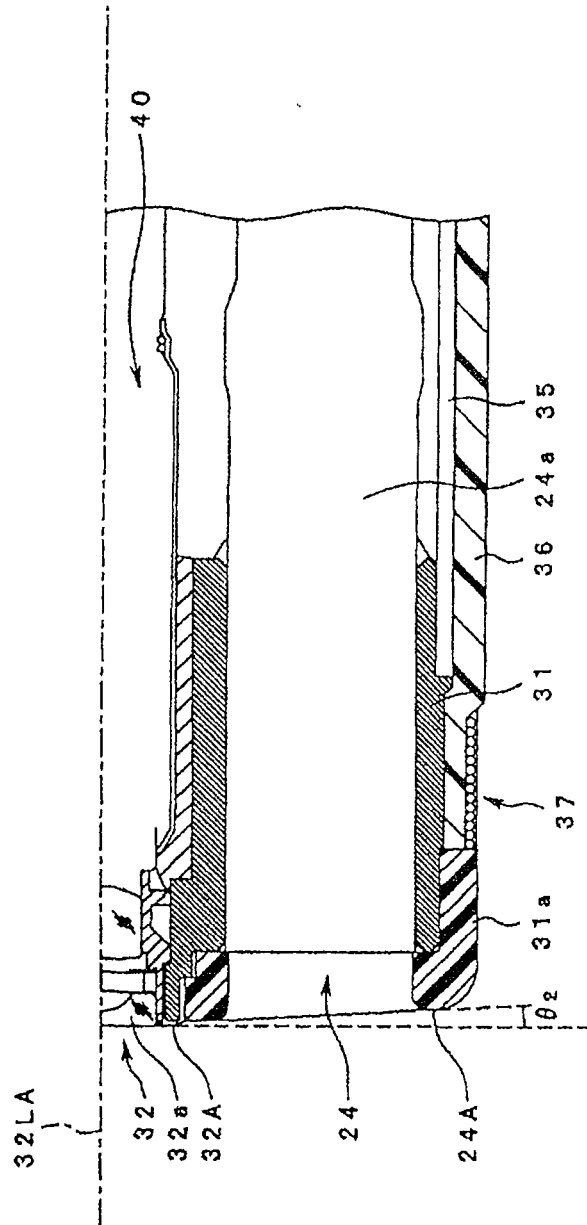


图7

专利名称(译)	内窥镜和前端盖		
公开(公告)号	CN100515315C	公开(公告)日	2009-07-22
申请号	CN200580025017.1	申请日	2005-07-26
[标]申请(专利权)人(译)	奥林巴斯株式会社		
申请(专利权)人(译)	奥林巴斯株式会社		
当前申请(专利权)人(译)	奥林巴斯株式会社		
[标]发明人	宫城正明 森山宏树 高濑精介		
发明人	宫城正明 森山宏树 高濑精介		
IPC分类号	A61B1/00 G02B23/24 G02B23/26		
CPC分类号	A61B1/00094 A61B1/126 G02B23/2423 A61B1/00101 A61B1/00096 A61B1/0623 G02B23/2461		
审查员(译)	王锐		
优先权	2004219215 2004-07-27 JP		
其他公开文献	CN1988841A		
外部链接	Espacenet SIPO		

摘要(译)

本发明提供内窥镜和前端盖，能够针对广视场的摄像范围确保充分的照明范围并可抑制与吸引通道连通的吸引口的吸引力的降低。因此，在内窥镜的前端形成有以观察被摄体像的观察窗为中心向后方倾斜的锥面，在上述锥面内至少开设有射出用于照明被摄体的照明光的照明窗和与吸引通道连通的吸引口，其中，开设有上述吸引口的上述锥面相对于开设有上述观察窗的前端面的倾斜角，与开设有上述照明窗的锥面相对于开设有上述观察窗的前端面的倾斜角相比，形成为锐角。

