

[19] 中华人民共和国国家知识产权局



[12] 发明专利说明书

专利号 ZL 200580005368.6

[51] Int. Cl.
A61B 1/00 (2006.01)
G02B 23/24 (2006.01)

[45] 授权公告日 2008年11月26日

[11] 授权公告号 CN 100435714C

[22] 申请日 2005.2.18

[21] 申请号 200580005368.6

[30] 优先权

[32] 2004.2.20 [33] JP [31] 045189/2004

[86] 国际申请 PCT/JP2005/002634 2005.2.18

[87] 国际公布 WO2005/079654 日 2005.9.1

[85] 进入国家阶段日期 2006.8.18

[73] 专利权人 奥林巴斯株式会社

地址 日本东京

[72] 发明人 三谷多惠

[56] 参考文献

JP2001-231742A 2001.8.28

JP2-114005U 1990.9.12

JP10-165355A 1998.6.23

JP2001-258823A 2001.9.25

审查员 沈显华

[74] 专利代理机构 北京三友知识产权代理有限公司

代理人 陈 坚

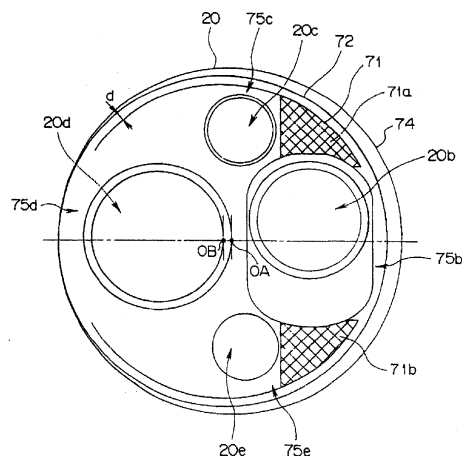
权利要求书 2 页 说明书 10 页 附图 7 页

[54] 发明名称

内窥镜

[57] 摘要

本发明提供一种内窥镜，该内窥镜在插入部具有硬质的前端部和与该前端部连着设置的弯曲部，并且上述前端部和上述弯曲部在上述前端部的中心轴与上述弯曲部的中心轴偏离的状态下相连。构成前端部的前端构成部件具有前端弯曲件配置台阶部、过渡部和前端形成部等。前端形成部构成前端构成部件的外形，中心位置是 OA。过渡部是弯曲部的基准面，中心位置是 OB。在前端弯曲件配置台阶部上配置有构成弯曲部的前端弯曲件。中心位置 OB 相对于中心位置 OA 偏离。在上述前端弯曲件配置台阶部上还形成有缺口部。



1、一种内窥镜，所述内窥镜在插入部具有硬质的前端部和与该前端部连着设置的弯曲部，上述前端部和上述弯曲部在上述前端部的中心轴与上述弯曲部的中心轴偏离的状态下相连，所述弯曲部通过将连着设置在所述前端部的基端侧的多个弯曲件连接起来而构成，在前端构成部件的基端部侧形成有前端弯曲件配置台阶部，上述前端构成部件构成上述前端部，上述前端弯曲件配置台阶部用来一体地配置构成上述弯曲部的最前端的前端弯曲件，并且上述前端弯曲件配置台阶部的外周面的中心位置（OB）与上述前端构成部件的外形的中心位置（OA）偏离，

所述内窥镜的特征在于，在上述前端弯曲件配置台阶部（71）上，形成有缺口部（75b、75c、75d、75e）。

2、根据权利要求1所述的内窥镜，其特征在于，

在上述前端构成部件上至少设置有用来配置摄像装置的观察光学系统用通孔，

其中，上述前端弯曲件配置台阶部构成上述观察光学系统用通孔的外部侧，在上述前端弯曲件配置台阶部的与弯曲方向相对应的一侧设置有壁部。

3、根据权利要求1所述的内窥镜，其特征在于，所述内窥镜在形成于前端构成部件的喷嘴配置孔中配置有用来除去附着在观察光学系统的表面上的污物的送气送水喷嘴，并且上述送气送水喷嘴具有：喷嘴固定部，其通过紧固部件固定设置在上述喷嘴配置孔内；和喷嘴部，其位于该喷嘴固定部的前端侧，并且向与送气送水喷嘴的长轴方向垂直的方向突出，

其中，在上述喷嘴部设有：抵接在上述前端构成部件的前端面上的压接面，以及通过切除该压接面的中途部而形成的、构成喷出口的凹槽部，在上述喷嘴固定部上设有截面形状为圆形的圆柱卡合部、和嵌合部，该嵌合部位于上述喷嘴部侧，该嵌合部直径大于上述圆柱卡合部，并且具有平面部。

4、根据权利要求3所述的内窥镜，其特征在于，在上述前端构成部件的前端面上形成有：配置有上述观察光学系统的第一平面；和与上述送气送水喷嘴的压接面抵接的第二平面，并且，上述第一平面比上述第二平面向所述前端构成部件的轴向突出。

5、根据权利要求3所述的内窥镜，其特征在于，设在上述喷嘴固定部上的平面部，兼用作使上述喷嘴部的喷出口与上述观察光学系统的表面相对的定位部。

6、根据权利要求4所述的内窥镜，其特征在于，在上述前端构成部件的前端面上设置有：配置有上述观察光学系统表面的第一平面；和配置有送气送水喷嘴的喷嘴部的第二平面，

其中，考虑到上述观察光学系统的视野范围，上述第一平面和上述第二平面之间的阶差设定成：能够防止上述送气送水喷嘴的一部分进入该视野范围内。

7、根据权利要求6所述的内窥镜，其特征在于，以这样的方式固定设置送气送水喷嘴：使压接面抵接在上述前端构成部件的第二平面上，

其中，设于上述送水喷嘴的凹槽部的深度尺寸，即从上述压接面到上述凹槽部底面的距离设定成：使上述凹槽部底面位于从上述观察光学系统表面向前方侧离开预定距离的位置。

8、根据权利要求1所述的内窥镜，其特征在于，所述内窥镜在前端构成部件的前端面配置有观察光学系统以及送气送水喷嘴，

上述前端构成部件的前端面具有：配置有上述观察光学系统的第一平面；和与上述送气送水喷嘴的压接面抵接的第二平面，并且上述第一平面比上述第二平面向所述前端构成部件的轴向突出。

9、根据权利要求8所述的内窥镜，其特征在于，与上述送气送水喷嘴的喷出口前端侧端面相比，上述观察光学系统的观察窗表面在所述前端构成部件的轴向上位于后方。

内窥镜

技术领域

本发明涉及一种把弯曲部连着设置在构成插入部的硬质的前端部上的内窥镜。

背景技术

近年来，这样的内窥镜装置得到广泛应用，即，该内窥镜装置能够把插入部插入到体腔内或管道内，并把被摄体像显示在显示装置的画面上来进行观察。在这种内窥镜装置中使用的内窥镜，通常在细长的插入部的前端侧具有前端部和弯曲部。通过把弯曲部设置在内窥镜的插入部上，并且通过使弯曲部进行弯曲动作，能够使前端部朝向所希望的方向。

内窥镜的前端部由硬质的部件形成。在前端部内配置有如下部分：照明光学系统，其用来照明被检部位；和摄像光学系统，其用来获得由该照明光学系统照射的被检部位的观察图像。并且，在以不仅观察而且进行处置为目的的内窥镜中，除了设有照明光学系统和观察光学系统以外，还设有用于把处置工具导向体腔内部的处置工具通道。

从内窥镜的前端部延伸出如下部分：构成照明光学系统的光导纤维束、构成观察光学系统的摄像单元的一部分、以及从该摄像单元伸出的信号电缆、或者构成上述处置工具通道的通道用接口、以及一端部固定在该通道用接口上的通道管等。

通过把多个弯曲件可转动地连着设置，内窥镜的弯曲部构成为能够向上下方向或上下/左右方向弯曲。通过把构成弯曲部的最前端的前端弯曲件一体地固定在前端部的基端侧，来把弯曲部连着设置在前端部上。

然而，如上所述，插入部具有把弯曲部连着设置在前端部上的结构，在具有该插入部的内窥镜中，配置在前端部的基端侧的前端弯曲件和前端部大致同轴地配置。因此，形成了这样的外形变化部：在从前端部的

前端面侧观察插入部时，弯曲部的外周的直径大致均匀地大于前端部的外周直径。这是由于在弯曲部和前端部，尽管构成物的外接圆中心和直径尺寸不同，但是外径尺寸是通过分别画出满足上述弯曲部和前端部两者的外接圆来确定的。

发明内容

本发明是鉴于上述问题而提出的，其目的在于提供一种内窥镜，该内窥镜的弯曲部连着设置在构成插入部的前端部上，该弯曲部的外径形成得更小，以提高插入部的插入性。

本发明的内窥镜，在插入部上具有硬质的前端部和与该前端部连着设置的弯曲部，在该内窥镜中，上述前端部和上述弯曲部在上述前端部的中心轴与上述弯曲部的中心轴偏离的状态下相连，所述弯曲部通过将连着设置在所述前端部的基端侧的多个弯曲件连接起来而构成，在前端构成部件的基端部侧形成有前端弯曲件配置台阶部，上述前端构成部件构成上述前端部，上述前端弯曲件配置台阶部用来一体地配置构成上述弯曲部的最前端的前端弯曲件，上述前端弯曲件配置台阶部的外周面的中心位置与上述前端构成部件的外形的中心位置偏离，所述内窥镜的特征在于，在上述前端弯曲件配置台阶部上，形成有缺口部。

附图说明

图 1 为具有本发明的内窥镜的内窥镜装置的说明图。

图 2 为插入部的前端面结构的说明图。

图 3 为前端构成部件的前端面侧正视图。

图 4 为前端构成部件的侧视图。

图 5 为沿图 4 中的 V—V 线的剖面图。

图 6 为说明内窥镜的主要部分的长度方向的剖面图。

图 7 为沿图 6 中的 VII—VII 线的剖面图。

图 8 为说明送气送水喷嘴的俯视图。

图 9 为沿图 8 中的 IX—IX 线的剖面图。

图 10 为前端构成部件的基端面侧正视图。

图 11 为沿图 6 中的 XI—XI 线的剖面图。

具体实施方式

下面，参照附图，说明本发明的实施方式。

如图 1 所示，内窥镜装置 1 构成为包括：内窥镜 2、光源装置 3、视频处理器 4、监视器 5、VTR 面板（VTR：videotape recorder，录像机）6、视频盘 7、图像打印机 8。

为了获得例如被检部位的观察图像，内窥镜 2 中内置有包括摄像元件（未图示）的后述的摄像单元。光源装置 3 向内窥镜 2 提供照明光。视频处理器 4 进行内窥镜 2 的控制，以及对通过内窥镜 2 获得的图像信号进行信号处理等。监视器 5 接收视频处理器 4 输出的视频信号之后，显示观察图像。VTR 面板（deck）6 和视频盘 7 记录观察图像。图像打印机 8 打印出观察图像。

内窥镜 2 主要由以下部分构成：细长的插入部 9；位于该插入部 9 的基端侧的操作部 10；从该操作部 10 的侧部延伸出来的通用缆 11。插入部 9 通过从前端侧依次连着设置前端部 9a、弯曲部 9b 以及挠性管部 9c 而构成。

前端部 9a 由硬质的部件构成，而且配置有后述的照明光学系统和观察光学系统等。弯曲部 9b 通过连接多个弯曲件而构成为能够向例如上下方向弯曲。挠性管部 11 具有挠性。

操作部 10 中设有以下等部分：未图示的弯曲旋钮，其用于使弯曲部 9b 进行弯曲动作；送气/送液按钮 10a，其用于对送气/送液功能进行控制；用于控制抽吸功能的抽吸按钮 10b；和开关 10c，其用于远距离地执行视频处理器 4 的影像记录功能和对光源装置 3 的光量进行调整。并且，还设有用来将紧握钳等处置工具导向体腔内的处置工具插入口 10d。

在通用缆 11 内贯穿插入有传送照明光的导光器和传送电信号的信号线等。在通用缆 11 的端部设有光源用连接器 11a。光源用连接器 11a 连接在光源装置 3 上并可以装卸。信号电缆 12 的一端侧连接器 12a 连接

在光源用连接器 11a 的侧部并可以装卸。信号电缆 12 的另一端侧连接器 12b 连接在视频处理器 4 上并可以装卸。

灯泡 3a 设在光源装置 3 内。灯泡 3a 的照明光在通过聚光透镜 3b 之后，在从光源用连接器 11a 突出的导光接口 13 的端面上聚光。然后，在导光接口 13 的端面聚光的照明光，通过贯穿插入在通用缆 11 内和内窥镜 2 内的光导纤维束，被引导至插入部 9 的前端部 9a，并从照明光学系统朝向被检部位照射。

被照明光照射的被检部位的光学像，通过设置在前端部 9a 上的物镜之后，在摄像单元中设置的摄像元件上成像。在摄像元件中，将成像的光学像转换成电信号之后，通过信号线传送给视频处理器 4。在视频处理器 4 中，将传送过来的电信号转换成视频信号之后，向监视器 5 输出。由此，在监视器 5 上，显示通过摄像元件拍摄的内窥镜图像。

如图 2 所示，在构成插入部 9 的前端部 9a 的前端构成部件 20 的前端面 20a 上，在预定的位置，分别设有物镜 21、照明镜 22、处置工具开口 23、送气送水喷嘴 24。物镜 21 是构成观察光学系统的观察窗。照明镜 22 是构成照明光学系统的照明窗。处置工具开口 23 与处置工具插入口 10d 连通，从处置工具插入口 10d 插入的处置工具在处置工具开口 23 导出。送气送水喷嘴 24 的喷出口面向物镜 21。另外，照明镜 22 是对曲面部表面实施了这样的表面处理的光学部件：使光通过折射作用而发散。

如图 3 所示，在前端构成部件 20 中形成有：观察光学系统用通孔 20b、照明光学系统用通孔 20c、处置工具通道用通孔 20d 以及喷嘴配置孔 20e。在观察光学系统用通孔 20b 中配置有物镜 21 等观察光学系统。在照明光学系统用通孔 20c 中配置有照明镜 22 等照明光学系统。处置工具通道用通孔 20d 的开口是处置工具开口 23。在喷嘴配置孔 20e 中配置有送气送水喷嘴 24。本实施方式的内窥镜 2 是构成为观察插入部 9 的插入部方向前方的、所谓的直视型内窥镜，观察光学系统的光轴和插入部 9 的长度方向的轴大致平行。

如图 2、图 3、图 4 以及图 6 所示，考虑到观察性能和清洗性能，前端构成部件 20 的前端面 20a 形成为带有台阶的形状，包括具有阶差的第

一平面 25 和第二平面 26。在第一平面 25 和第二平面 26 之间，设有用图中的交叉排线表示的倾斜面 27。

如图 6 所示，在物镜 21 的基端侧，设有构成观察光学系统的物镜单元 31 和作为摄像装置的摄像单元 32。物镜单元 31 由以下部分构成：物镜框架 33；配置在该物镜框架 33 上的物镜 21；以及多个光学透镜 34、…34。另一方面，摄像单元 32 由以下部分构成：摄像框架 35；配置在该摄像框架 35 上的多个光学透镜 36、36；配置在该光学透镜 36 的基端侧的未图示的摄像元件；以及安装有电子部件的电路板等。

标号 37 是从摄像单元 32 延伸出来的信号电缆。在信号电缆 37 内，贯穿插入有各种信号线 38、…、38。标号 39 是将摄像元件、电路板、信号线 38、…、38 等密封的密封树脂。

在照明镜 22 的基端侧，配置有棒形透镜 41 和光导纤维束 42。照明镜 22 通过粘接剂固定在照明光学系统用通孔 20c 中。在粘接固定有照明镜 22 的照明光学系统用通孔 20c 的预定位置，设有粘接部 43。通过把粘接部 43 设置在照明光学系统用通孔 20c 中，在粘接照明镜 22 时，能够防止粘接剂流入实施表面处理的曲面部表面侧。

送气送水喷嘴 24 大致形成 L 为字形。在送气送水喷嘴 24 的基端侧，形成有送气送水用通孔 45。在送气送水用通孔 45 中配置有送水接口 46，该送水接口 46 与送水用管 47 的一端部连接。

另外，在处置工具开口 23 的基端侧，设有处置工具通道用接口（参照后述的图 11 中的标号 48）。处置工具通道用接口 48 与处置工具用通道管（参照图 7 中的标号 49）的一端部连接。

如图 6 和图 7 所示，弯曲部 9b 主要由以下部分构成：多个弯曲件 51、…、51；覆盖这些多个弯曲件 51、…、51 的网管 52；和包覆该网管 52 的外皮管 53。

弯曲件 51 之间通过连接销 54 可转动地连接。网管 52 通过例如把高分子材料或金属等的线材编织成圆管状而形成。外皮管 53 是具有高延展性的橡胶部件或聚氨酯树脂等弹性体。

位于弯曲部 9b 的最前端的前端弯曲件 51a，连接固定于在前端构成

部件 20 的基端部形成的前端弯曲件配置台阶部(参照图 4 及后述的图 11 中的标号 71)。另外,位于弯曲部 9b 的最后端的未图示的弯曲件,连接固定在构成挠性管部 9c 的未图示的挠性管部前端构成部件上。

在前端弯曲件 51a 的内周面预定位置,通过焊锡等一体地固定有一对弯曲操作线(以下,简称为线)55。线 55 的配置位置要考虑重心位置,以使在对弯曲部 9b 进行弯曲操作时,弯曲力量变得更小。在本实施方式中,线 55 位于处置工具用通道管 49 的图 7 中的上侧及下侧。由此,在处置工具贯穿插入在处置工具用通道管 49 内的状态、以及在处置工具贯穿插入之前的状态下,当操作者操作未图示的弯曲旋钮时,弯曲部顺利地进行弯曲动作。

如图 2、图 6、图 8 和图 9 所示,呈 L 字形的送气送水喷嘴 24,由喷嘴部 61 和喷嘴固定部 62 构成。在喷嘴固定部 62 上设有直径大的嵌合部 63 和圆柱卡合部 64。嵌合部 63 和圆柱卡合部 64 的 h 尺寸相同。嵌合部 63 设在喷嘴固定部 62 的喷嘴部 61 侧。嵌合部 63 具有大致呈 D 字形的截面,并具有兼作止转部和定位部的平面部 63a。圆柱卡合部 64 的直径比嵌合部 63 小,而且具有圆形截面。另外,标号 67 是与后述的凹槽部 66 连通的流体孔。

喷嘴部 61 形成为相对于平面部 63a 突出预定高度。并且,在喷嘴部 61 中,设有压接面 65,其抵接在前端构成部件 20 的第二平面 26 上。另外,在喷嘴部 61 中形成有构成喷出口的凹槽部 66,该凹槽部 66 通过切除压接面 65 的中途部而形成。

如图 6 所示,在形成第一平面 25 和第二平面 26 之间的阶差时,要考虑到使送气送水喷嘴 24 的前端面 24a 离开观察光学系统的视野范围内。即,第一平面 25 比第二平面 26 向轴向突出。因此,在送气送水喷嘴 24 的嵌合部 63 以及圆柱卡合部 64 配置在喷嘴配置孔 20e 中,而压接面 65 抵接在第二平面 26 上的状态下,可以防止送气送水喷嘴 24 的前端面 24a 等进入观察光学系统的视野范围内。

并且,凹槽部 66 自压接面 65 开始的深度尺寸设定成:在送气送水喷嘴 24 如上述那样配置在喷嘴配置孔 20e 中、而且压接面 65 抵接在第

二平面 26 上的状态下, 凹槽部底面 66a 位于从物镜 21 的表面的向前端侧离开预定尺寸 t 的位置上。

由此, 在把送气送水喷嘴 24 配置在前端构成部件 20 上的状态下, 使构成喷出口的凹槽部底面 66a 始终位于从物镜 21 的表面向前端侧离开预定距离 t 的位置上, 从而能够使从喷出口喷出的流体均匀地遍布物镜 21 的表面。

如图 3 所示, 在形成于前端构成部件 20 的喷嘴配置孔 20e 中, 设有 D 字形孔 68a 和圆孔 68b, 该 D 字形孔 68a 具有配置有送气送水喷嘴 24 的嵌合部 63 的平面部 63a 的面部, 而圆孔 68b 用来将圆柱卡合部 64 卡入配置其中。并且, 设在 D 字形孔 68a 上的面部形成在这样的位置: 当送气送水喷嘴 24 的嵌合部 63 配置在喷嘴配置孔 20e 的 D 字形孔 68a 中时, 喷出口与物镜 21 相对的位置。

因此, 通过把送气送水喷嘴 24 的喷嘴固定部 62 配置在喷嘴配置孔 20e 内, 能够使设在送气送水喷嘴 24 上的喷出口朝向物镜 21 的方向并且防止旋转。

另外, 在把送气送水喷嘴 24 配置在喷嘴配置孔 20e 中后, 则如图 5 所示, 通过作为紧固部件的固定螺钉 69 把送气送水喷嘴 24 一体地固定在前端构成部件 20 上。固定螺钉 69 旋合配置在形成于前端构成部件 20 的紧固孔 79 中。然后, 通过拧紧固定螺钉 69, 该固定螺钉 69 的前端面推压圆柱卡合部 64 的外周面而形成预定的固定状态。

参照图 3、图 4、图 5 和图 10, 说明前端构成部件 20 的结构。

图 4 中表示的前端构成部件 20 是圆柱部件。并且, 如图 3、图 5 和图 10 所示, 在前端构成部件 20 上, 形成有上述的观察光学系统用通孔 20b、照明光学用通孔 20c、处置工具通道用通孔 20d、和喷嘴配置孔 20e。

如图 4 和图 10 所示, 前端构成部件 20 构成为从基端侧依次主要包括前端弯曲件配置台阶部 71、过渡部 72、外皮管配置凹部 73 以及前端形成部 74。前端形成部 74 形成前端构成部件 20 的外形。该前端形成部 74 的中心位置是 OA。在外皮管配置凹部 73 配置有外皮管 53 的前端部。该外皮管配置凹部 73 形成在整圆上。过渡部 72 是弯曲部 9b 的基准面,

该过渡部 72 的中心位置是 0B。在前端弯曲件配置台阶部 71 上配置有前端弯曲件 51a。在前端弯曲件配置台阶部 71 的外周面和过渡部 72 的外周面之间，形成有预定尺寸 (d) 的台阶部。换言之，前端弯曲件配置台阶部 71 的半径比过渡部 72 的半径相应地小尺寸 d。

即，在前端构成部件 20 中，形成前端形成部 74 的外形时的中心位置 0A，和形成配置有前端弯曲件 51a 的前端弯曲件配置台阶部 71 的外周面时的中心位置 0B 偏心。因此，如图 2 所示，在把前端弯曲件 51a 配置在前端构成部件 20 的前端弯曲件配置台阶部 71 上而构成插入部 9 的情况下，弯曲部 9b 的中心位置 0B 相对于前端部 9a 的中心位置 0A 偏心，在把弯曲部 9b 配置在前端部 9a 的外周上时，其外周配置成偏向一方的状态。

并且，在以中心位置 0A 和中心位置 0B 偏心的结构将前端弯曲件 51a 配置在前端弯曲件配置台阶部 71 上的情况下、和使中心位置 0A 与中心位置 0B 位于同一条轴线上地把前端弯曲件配置在前端弯曲件配置台阶部上的情况下，对前端弯曲件 51a 的内周面和摄像单元 32 之间的间隔、与前端弯曲件 51a 的内周面和处置工具用通道管之间的间隔进行比较。则，与同轴地构成的情况相比，在偏心的结构中，形成为偏向一侧的位置关系。

在本实施方式中，摄像单元构成为配置于：与偏离前端部中心轴的弯曲部中心侧所处的偏心侧区域不同的区域内。因此，出现这样的偏向：即前端弯曲件 51a 的内周面和摄像单元 32 之间的间隔狭窄，而前端弯曲件 51a 的内周面与处置工具用通道管之间的间隔较大。并且在中心位置 0A 和中心位置 0B 偏心的结构中，为了消除这种偏向，使前端弯曲件 51a 的直径形成得较小。从而在前端弯曲件 51a 的内周面和摄像单元 32 之间的间隔不变的情况下，使前端弯曲件 51a 的内周面和处置工具用通道管之间的间隔变小，从而能够消除前端弯曲件 51a 偏离前端形成部 74 的状态。

并且以减小弯曲部 9b 的直径为目的，在前端弯曲件配置台阶部 71 上，形成有缺口部 75b、75c、75d、75e，用来去除所谓的壁部，该壁部

是指观察光学系统用通孔 20b、照明光学用通孔 20c、处置工具通道用通孔 20d 及喷嘴配置孔 20e 的外周侧壁部。通过形成缺口部 75b、75c、75d、75e 以去除外周侧壁部,加大了中心位置 OB 相对于中心位置 OA 的偏心量,并且能够进一步减小前端弯曲件 51a 的直径。

具体而言,如图 11 所示,在形成于前端构成部件 20 上的观察光学系统用通孔 20b、照明光学用通孔 20c、处置工具通道用通孔 20d 以及送气送水用通孔 45 中,分别配置有摄像单元 32、光导纤维束 42、处置工具用通道管 49、和送水接口 46。并且,在构成前端构成部件 20 的前端弯曲件配置台阶部 71 上配置有前端弯曲件 51a。在该状态下,前端弯曲件 51a 的内周面靠近摄像单元 32 进行配置。

在此,在没有形成上述缺口部 75b 的情况下,则必须增大前端弯曲件 51a 的内径尺寸,并且所增大的量为没有进行切除的前端弯曲件配置台阶部 71 的外周侧壁部的壁厚部分。换言之,构成了直径比图示的前端弯曲件 51a 更大的前端弯曲件。

另外,如上述图 4 和图 10 所示,通过形成缺口部 75b、75c、75d、75e,在前端弯曲件配置台阶部 71 的基端侧设有第一凸部 71a 和第二凸部 71b。图 10 中用交叉排线表示的部分表示构成前端弯曲件配置台阶部 71 的各凸部 71a、71b 的端面形状。并且,图 10 和图 11 中表示的缺口部 75b、75c、75d、75e 的深度尺寸不同,缺口部 75b、75d 一直形成到前端弯曲件 51a 的前端配置位置附近。并且,通过第一凸部 71a 和第二凸部 71b,摄像单元 32 被保持成在容易受损的方向(即弯曲方向)得到保护。

这样,在前端构成部件上形成前端弯曲件配置台阶部时,使形成相当于前端构成部件的外形的前端形成部外形时的中心位置 OA、和形成配置有前端弯曲件的前端弯曲件配置台阶部外周面时的中心位置 OB 偏心。并且,通过减小前端弯曲件的直径,来消除配置在前端弯曲件配置台阶部上的前端弯曲件和前端形成部之间偏心的状态,从而能够减小由前端弯曲件和与该前端弯曲件连着设置的弯曲件构成的弯曲部的直径。

由此,在使弯曲部的中心轴相对于前端部的中心轴偏心地连着设置前端部和弯曲部的时候,可以消除弯曲部的外形直径均匀地大于前端部

的外周面直径的情况。换言之，能够消除在插入部的整周均匀地形成的外形变化部。因此，操作者能够适当地进行扭转操作和弯曲操作，从而能更顺利地把插入部插入体腔内。

并且，通过切除用于使内置物贯穿插入的通孔的外部侧，即前端弯曲件配置台阶部的外周侧壁部，来使前端弯曲件靠近内置物，从而能够进一步加大中心位置 OB 相对于中心位置 OA 的偏心量，并且能够进一步减小前端弯曲件的直径，减小弯曲部的直径。由此可把插入部更顺利地插入体腔内。

另外，本发明并不仅限于上述实施方式，在不脱离发明宗旨的范围内，可以对实施方式进行各种变形。

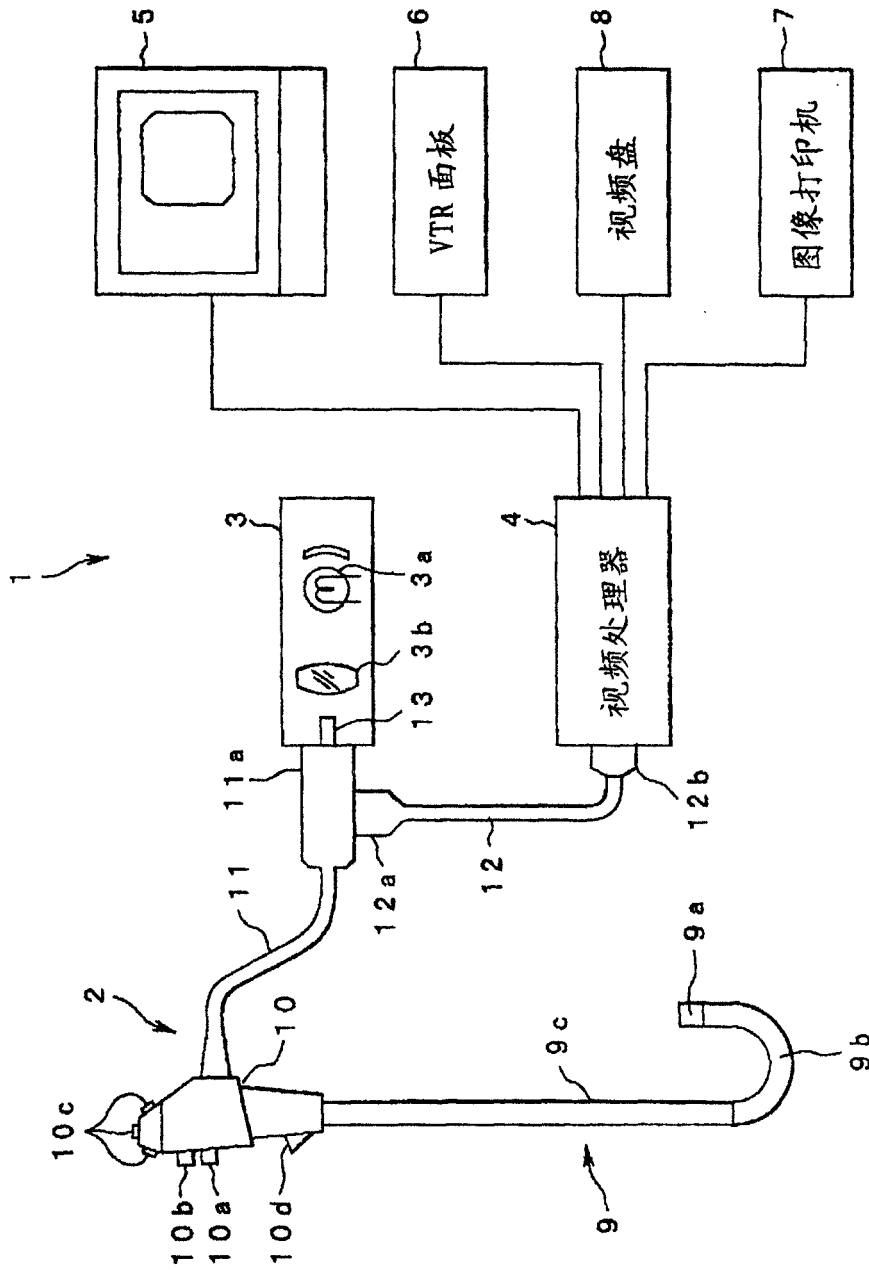


图 1

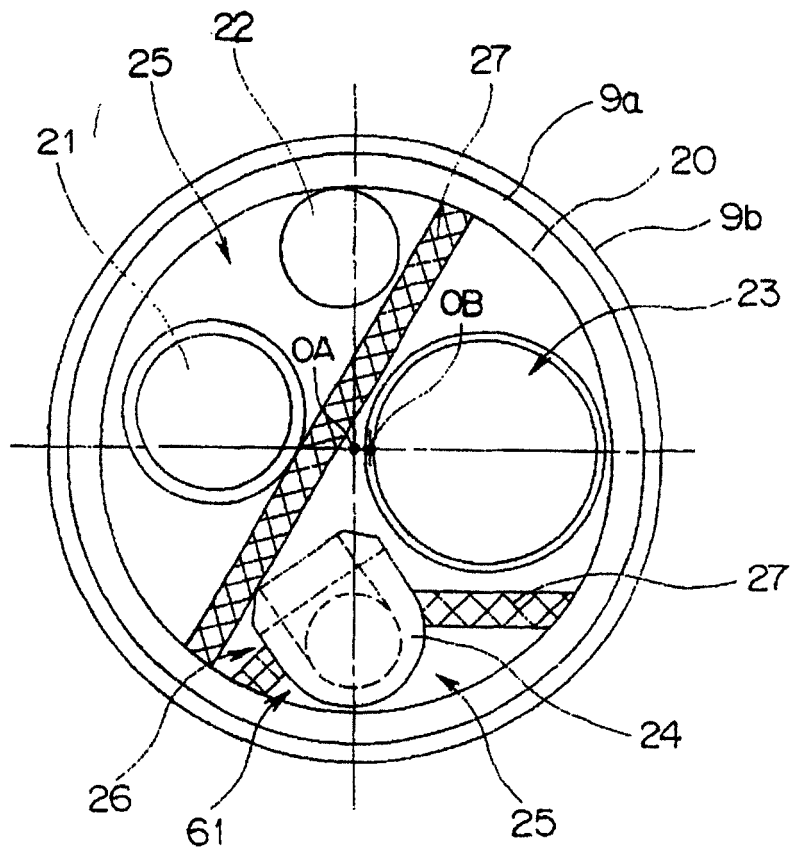


图 2

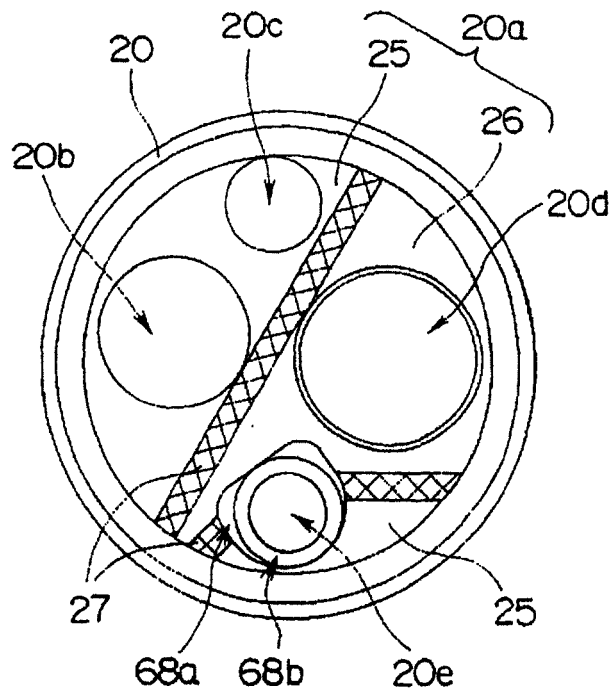
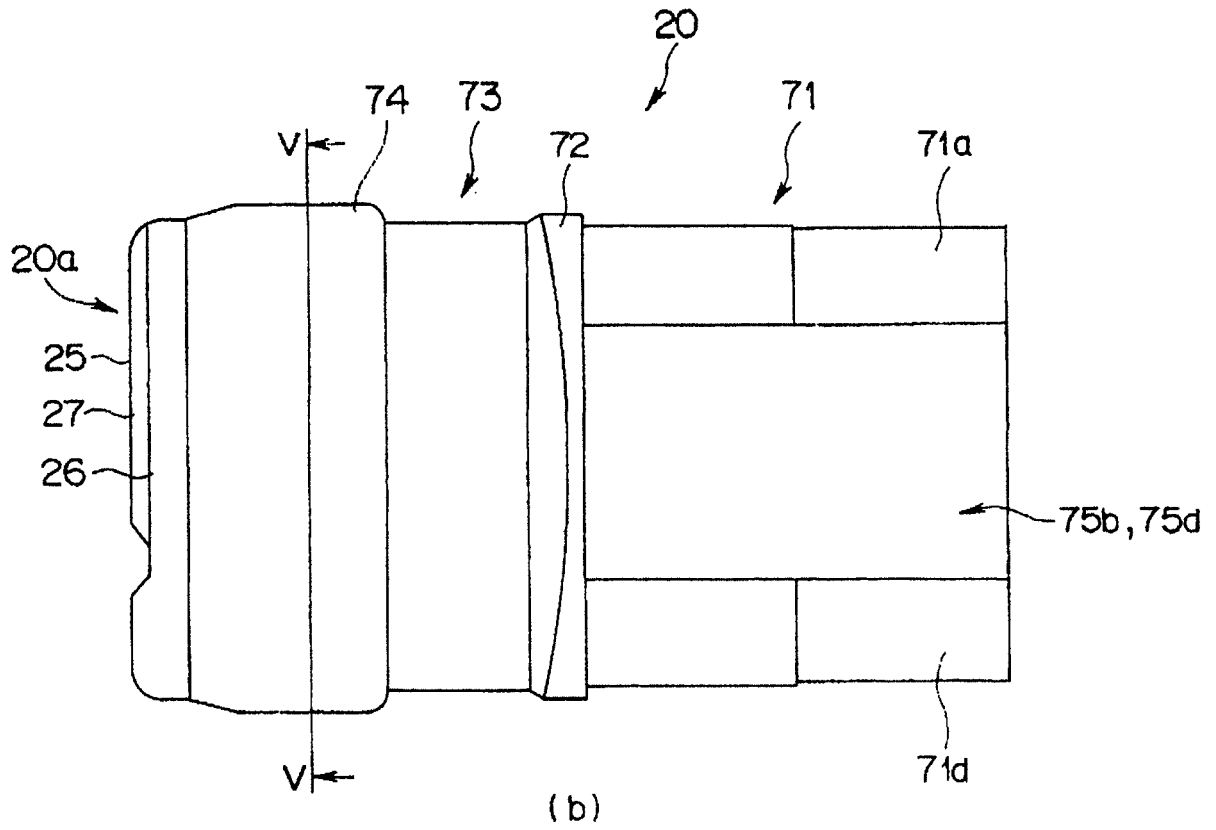


图 3



(b)

图 4

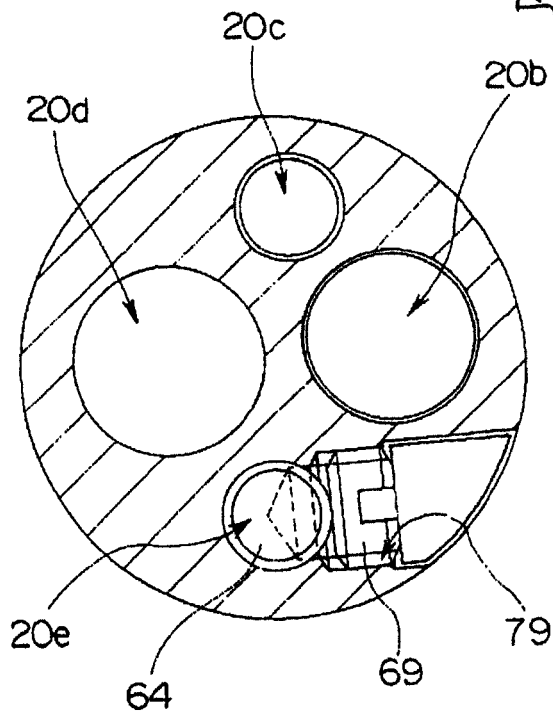


图 5

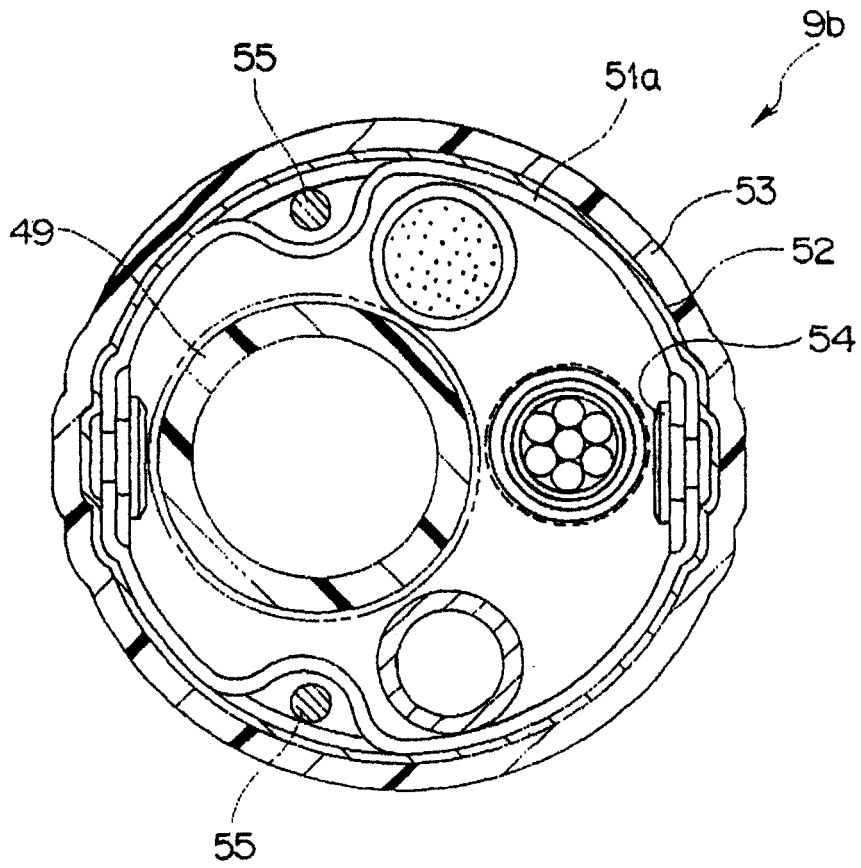


图 7

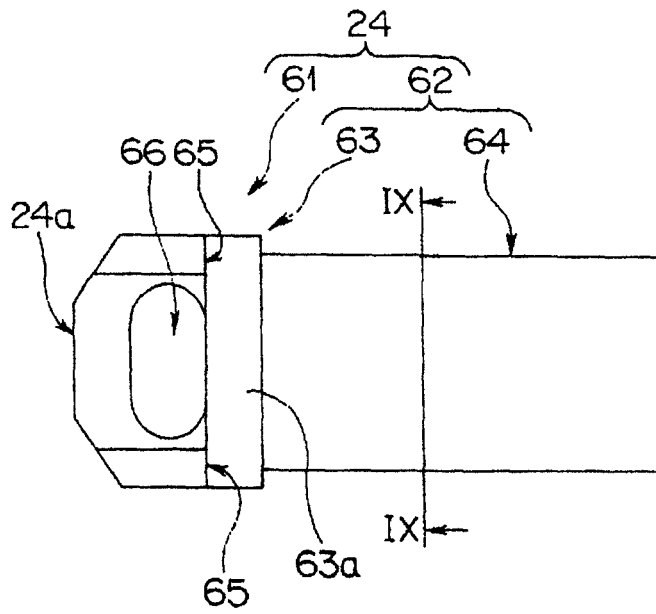


图 8

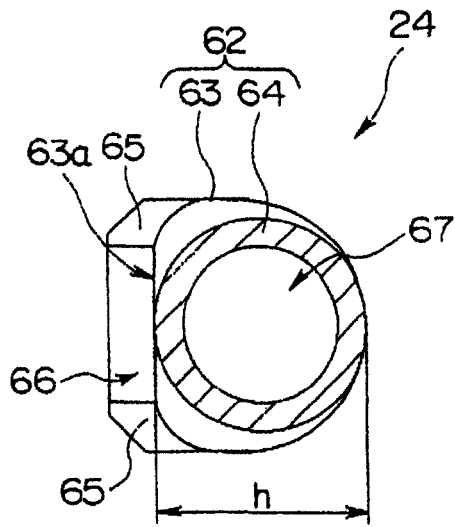


图 9

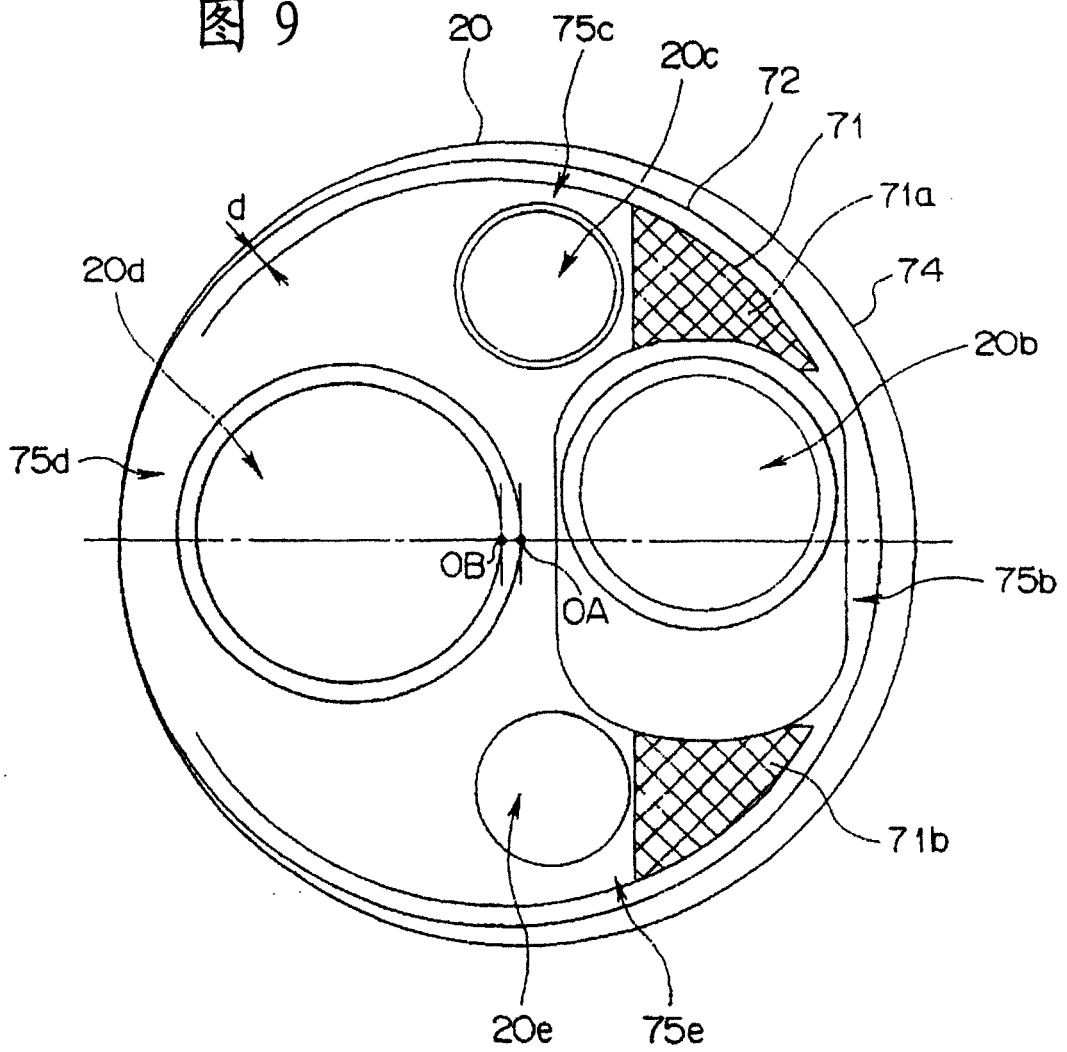


图 10

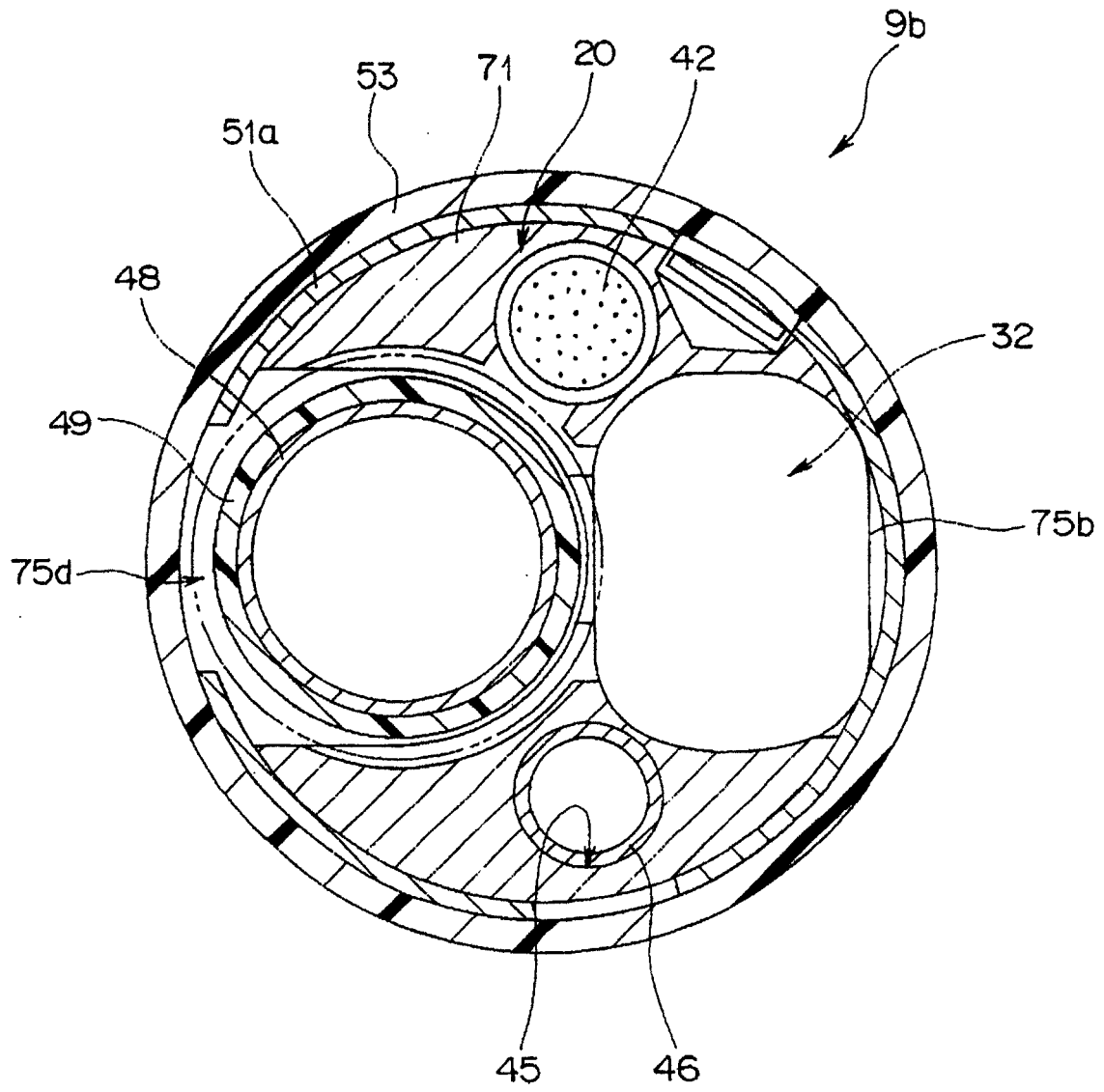


图 11

专利名称(译)	内窥镜		
公开(公告)号	CN100435714C	公开(公告)日	2008-11-26
申请号	CN200580005368.6	申请日	2005-02-18
[标]申请(专利权)人(译)	奥林巴斯株式会社		
申请(专利权)人(译)	奥林巴斯株式会社		
当前申请(专利权)人(译)	奥林巴斯株式会社		
[标]发明人	三谷多惠		
发明人	三谷多惠		
IPC分类号	A61B1/00 G02B23/24 G02B23/26		
CPC分类号	A61B1/00071 A61B1/00 G02B23/243 G02B23/2476		
代理人(译)	陈坚		
审查员(译)	沉显华		
优先权	2004045189 2004-02-20 JP		
其他公开文献	CN1921795A		
外部链接	Espacenet SIPO		

摘要(译)

本发明提供一种内窥镜，该内窥镜在插入部具有硬质的前端部与与该前端部连着设置的弯曲部，并且上述前端部和上述弯曲部在上述前端部的中心轴与上述弯曲部的中心轴偏离的状态下相连。构成前端部的前端构成部件具有前端弯曲件配置台阶部、过渡部和前端形成部等。前端形成部构成前端构成部件的外形，中心位置是OA。过渡部是弯曲部的基准面，中心位置是OB。在前端弯曲件配置台阶部上配置有构成弯曲部的前端弯曲件。中心位置OB相对于中心位置OA偏离。在上述前端弯曲件配置台阶部上还形成有缺口部。

