



[12] 实用新型专利说明书

[21] ZL 专利号 200420093128.9

[45] 授权公告日 2005 年 10 月 5 日

[11] 授权公告号 CN 2730319Y

[22] 申请日 2004.9.3
 [21] 申请号 200420093128.9
 [30] 优先权
 [32] 2003.11.12 [33] JP [31] JP2003-382967
 [73] 专利权人 奥林巴斯株式会社
 地址 日本东京
 [72] 设计人 宫城正明 森山宏树 高濑精介

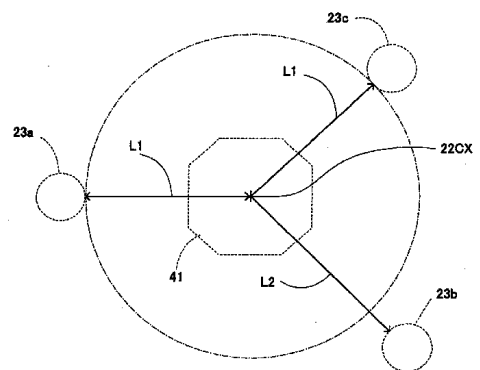
[74] 专利代理机构 北京三友知识产权代理有限公司
 代理人 李 辉

权利要求书 2 页 说明书 10 页 附图 5 页

[54] 实用新型名称 内窥镜

[57] 摘要

本实用新型提供一种内窥镜。其具有插入部，并在以大致矩形的形状显示由摄像元件获得的观察图像的内窥镜装置中使用，具有观察窗，设置在所述插入部的前端部，用于把来自被摄物体的光导入所述摄像元件；以及第 1、第 2 和第 3 照明窗，被设置在所述前端部的前端面上的所述观察窗的周围，用于对所述被摄物体进行照明；所述第 1 照明窗被配置在靠近构成所述观察图像的所述大致矩形的矩形框的第 1 边位置；所述第 2 和所述第 3 照明窗被分别配置在靠近与所述第 1 边对置的所述矩形框的第 2 边的两端的 2 个角位置。从而，即使在内窥镜具有广视野的情况下，也能进行均衡的照明且保持良好的观察性。



ISSN 1008-4274

1. 一种内窥镜，具有插入部，并在以大致矩形的形状显示由摄像元件获得的观察图像的内窥镜装置中使用，其特征在于，具有：

5 观察窗，设置在所述插入部的前端部，用于把来自被摄物体的光导入所述摄像元件；以及

第1、第2和第3照明窗，被设置在所述前端部的前端面上的所述观察窗的周围，用于对所述被摄物体进行照明；

10 所述第1照明窗被配置在靠近构成所述观察图像的所述大致矩形的矩形框的第1边位置；

所述第2和所述第3照明窗被分别配置在靠近与所述第1边对置的所述矩形框的第2边的两端的2个角位置。

2. 一种内窥镜，具有插入部，并在以大致矩形的形状显示由摄像元件获得的观察图像的内窥镜装置中使用，其特征在于，具有：

15 观察窗，设置在所述插入部的前端部，用于把来自被摄物体的光导入所述摄像元件；以及

第1、第2和第3照明窗，被设置在所述前端部的前端面上的所述观察窗的周围，用于对所述被摄物体进行照明；

20 所述第1和所述第2照明窗分别被配置在靠近构成所述观察图像的所述大致矩形的矩形框的相邻的第1和第2边的位置；

所述第3照明窗被配置在靠近与成为所述第1和所述第2边的交点的第1角对置的所述矩形框的第2角的位置。

3. 根据权利要求1或2所述的内窥镜，其特征在于，

25 在所述插入部内插通有与所述第1、所述第2和所述第3的3个所述照明窗对应的3个导光路和3个内装物，

在所述前端部的所述前端面上，把所述3个内装物的前端部与所述3个所述照明窗分别交互配置。

4. 根据权利要求1至权利要求3中任意一项所述的内窥镜，其特征在于，

所述 3 个内装物之 1 是送水管，

在所述前端部的所述前端面上，在所述观察窗的两侧，把所述送水管的前端部的喷嘴和靠近所述第 1 边配置的所述第 1 照明窗配置在大致一条直线上。

内窥镜

5 技术领域

本实用新型涉及内窥镜，具体涉及以插入部的前端部的结构为特征的内窥镜。

背景技术

10 以往，内窥镜在医疗领域等中得到广泛利用。内窥镜通过把细长的插入部插入到体腔内，可观察体腔内的脏器等，并可根据需要，使用插入在治疗器具插通通道内的治疗器具进行各种治疗。在插入部的前端部设置弯曲部，通过操作内窥镜的操作部，可改变前端部的观察窗的观察方向。

15 以往的内窥镜的视野例如是 140 度，手术医生使用该视野的观察图像来观察体腔内，而在体腔内的观察中，当想要观察视野范围外的部位时，通过使弯曲部弯曲，可观察视野范围外的部位。在具有这种视野的内窥镜中，在插入部的前端部设置 2 个照明窗，对于这种视野来说，2 个照明窗的照明是足够的。

20 另一方面，为了能观察更广的范围，还提出了一种视野更广的内窥镜(例如，参照专利文献 1)。在该提案中，在插入部的前端部设置 4 个照明窗。

如果在插入部的前端部设置 4 个照明窗，则可进行覆盖广视野范围的照明，结果在监视器上显示的观察图像，其光量不会在图像的周边部
25 减弱。然而，由于照明窗增多，使得在插入部内插通的导光路的数量增多，因而存在着插入部直径大，即插入部粗的问题。

并且，在使视野进一步放大的内窥镜的提案中，还有一种在插入部的前端部配置 3 个照明窗的内窥镜(例如，参照专利文献 2)。

[专利文献 1]特开 2001-258823 号(图 3)

[专利文献 2]特开平 4-102432 号(图 3)

然而, 该提案的具有 3 个照明窗的内窥镜, 在如何将来自 3 个照明窗的光进行均衡分布, 改善观察性的方面未作考虑。

5 实用新型内容

因此, 本实用新型的目的是提供一种即使在内窥镜具有广视野的情况下, 也能进行分布均衡的照明, 且观察性良好的内窥镜。

本实用新型的内窥镜具有插入部, 并在以大致矩形的形状显示由摄像元件获得的观察图像的内窥镜装置中使用, 其特征在于, 具有观察窗, 10 设置在所述插入部的前端部, 用于把来自被摄物体的光导入所述摄像元件; 以及第 1、第 2 和第 3 照明窗, 被设置在所述前端部的前端面上的所述观察窗的周围, 用于对所述被摄物体进行照明; 所述第 1 照明窗被配置在靠近构成所述观察图像的所述大致矩形的矩形框的第 1 边位置; 所述第 2 和所述第 3 照明窗被分别配置在靠近与所述第 1 边对置的所述矩
15 形框的第 2 边的两端的 2 个角位置。

通过对大致矩形的观察图像进行均衡的照明, 提高内窥镜的观察性。

附图说明

图 1 是概略表示本实用新型实施方式的内窥镜装置的说明图。

20 图 2 是从圆筒状的前端部的前端侧观察时的主视图。

图 3 是沿着图 2 中 P-P 线的前端部的剖视图。

图 4 是用于对观察窗和 3 个照明窗的位置关系进行说明的图。

图 5 是用于对观察图像和向该观察图像照射光的照明窗的位置关系进行说明的图。

25 图 6 是用于对观察图像和向该观察图像照射光的照明窗的位置关系进行说明的图。

图 7 是用于对观察图像和向该观察图像照射光的照明窗的位置关系的另一例进行说明的图。

图 8 是用于对包含设置在观察图像的对边方向的照明窗的前端面的

结构进行说明的局部剖视图。

图 9 是用于对包含设置在观察图像的对角线方向的照明窗的前端面的结构进行说明的局部剖视图。

图中：1 … 内窥镜；2 … 操作部；3 … 插入部；7 … 监视器；
5 10 … 前端部；11 … 摄像元件；22 … 观察窗；23 … 照明窗；41 … 观察图像。

具体实施方式

以下，参照附图对本实用新型的实施方式进行说明。

10 首先根据图 1，对本实施方式的内窥镜装置的结构进行说明。图 1 是概略表示本实用新型实施方式的内窥镜装置的说明图。如图 1 所示，内窥镜 1 具有：操作部 2，进行弯曲操作和管路系统控制；插入部 3，其基端侧与操作部 2 连接，用于插入体腔内；以及通用软线 3a，从操作部 2 延伸，并在前端具有连接器部 4。连接器部 4 通过规定的连接器与光源
15 装置 5 和视频处理器 6 连接。视频处理器 6 与监视器 7 连接。插入部 3 设有：具有柔性管 8，设置在该管 8 的前端侧的弯曲部 9，以及设置在该弯曲部 9 前端侧的前端部 10。前端部 10 内装有用于对体腔内的部位进行摄像的摄像元件 11。

20 由设置在前端部 10 内的摄像元件 11 摄像的体腔内的部位的图像信号通过通用软线 3a 被传送到视频处理器 6。视频处理器 6 具有对所传送的图像信号进行处理的信号处理电路(未图示)，并根据所处理的信号把所摄像的部位的观察图像显示在与视频处理器 6 连接的作为显示装置的监视器 7 的显示画面 7a 上。

25 在操作部 2 配置用于遥控弯曲部 9 的操作旋钮。通过操作该操作旋钮，使在插入部 3 内插通的操作配线(未图示)产生拉伸作用和松弛作用，结果，弯曲部 9 可向 4 方向弯曲。

图 2 是从圆筒状的前端部 10 的前端侧观察时的主视图。即，在前端部 10 的前端面 21 配置有观察窗 22、3 个照明窗 23a、23b、23c，治疗器具等开口部 24、进行滴水的送水喷嘴 25 以及清洗被检者等的患部的血液、

粘液等的前方送水喷嘴 26。因此，在前端部 10 的前端面 21 设置观察窗 22、3 个照明窗 23a、23b、23c(以下将 3 个统称为 23)、治疗器具等开口部 24、送水喷嘴 25 以及前方送水喷嘴 26 部用的多个开口部。

如图 2 所示，在前端部 10 的前端面 21 上，在观察窗 22 的光轴中心周围，在与光轴正交的平面内相对于光轴，以观察窗 22 为中心，按照规定的角度间隔配置 3 个照明窗 23。而且，在各个照明窗之间，在观察窗 22 的光轴周围，配置治疗器具等开口部 24、送水喷嘴 25 和前方送水喷嘴 26。具体地说，在照明窗 23a 和 23b 之间配置治疗器具等开口部 24，在照明窗 23b 和 23c 之间配置送水喷嘴 25，在照明窗 23b 和 23c 之间配置前方送水喷嘴 26。即，在 3 个照明窗 23 之间，3 个窗分别交互配置。关于 3 个照明窗 23 和观察窗 22 的位置关系，将在下面进一步详述。

图 3 是沿着图 2 中 P-P 线的前端部 10 的剖视图。并且，在前端部 10 中设置前端硬质部 31，该前端硬质部 31 具有可把与观察窗 22 对应的摄像单元 32、与 3 个照明窗 23 对应的导光路等配置在前端部 10 的内部的空间。将帽 31a 罩上，以覆盖前端硬质部 31 的前端侧。为使设置在摄像单元 32 的前端的观察窗用透镜 32a 配置在前端部 10 的观察窗 22 上，把摄像单元 32 插入固定在前端硬质部 31 内。摄像单元 32 具有观察窗用透镜 32a、设置在观察窗用透镜 32a 的基端侧的由多个透镜组成的观察光学系统 32b、设置在该观察光学系统 32b 的基端侧的护罩玻璃 32c 以及设置在该护罩玻璃 32c 的基端侧的作为 CCD 等的固态摄像装置的摄像元件 32d。摄像单元 32 还具有与摄像元件 32d 连接的具有各种电路的基板 32e。而且，基板 32e 与信号电缆 32f 连接。该信号电缆 32f 在插入部 3 内插通并与视频处理器 6 连接。摄像单元 32 在前端硬质部 31 内的固定使用未图示的填充材料等进行。

导光路单元 33 由照明用透镜 33a 和作为导光路的光纤束 33b 组成。光纤束 33b 的前端部使用接合剂等固定在金属管 33c 内。光纤束 33b 的前端部和照明用透镜 33a 被插入固定在框 33d 内。导光路单元 33 使用固定螺钉 34 固定在前端硬质部 31 内。金属管 33c 的一部分和光纤束 33b 由外皮管 33e 覆盖。外皮管 33e 使用绕线 33f 固定在金属管 33c 上。金属

管 33c 在途中的规定的位置 P1 弯曲, 结果, 光纤束 33b 也沿着金属管 33c 的弯曲形状而弯曲。因此, 使照明光射出的照明用透镜 33a 的光轴 33LA 不与摄像单元 32 的光轴 32LA 平行。特别是, 相对于光轴 32LA, 光轴 33LA 向光轴 33LA 的前端方向从摄像单元 32 的光轴 32LA 的观察方向的前点分离的方向倾斜。对应其他照明窗 23b、23c 的导光路单元的光轴也向其光轴的前端方向从摄像单元 32 的光轴 32LA 的观察方向的前点分离的方向, 相对于光轴 32LA 倾斜。

在送水喷嘴 25 的前端部设置开口部 25a。把开口部 25a 设置成, 使从送水喷嘴 25 喷出的水向与摄像单元 32 的光轴大致正交的平面平行的方向, 而且向通过观察窗 22 上的观察窗用透镜 32a 的表面和照明窗 23 上的照明用透镜 33a 的表面的方向喷出。送水喷嘴 25 的基端侧呈管状, 并通过连结管 25b 与送水管 25c 连接。因此, 连结管 25b 和送水管 25c 形成送水管路。送水管 25c 使用绕线 25d 固定在连结管 25b 上。

前端硬质部 31 的基端部被固定在弯曲前端垫片 35 的一部分上。前端硬质部 31 的基端侧和弯曲前端垫片 35 由外皮管 36 覆盖。外皮管 36 使用绕线 37 固定在前端硬质部 31 上。

下面, 对前端部 10 中的观察窗 22 和 3 个照明窗 23 的位置关系进行说明。如图 2 所示, 在与观察光学系统的光轴 32LA 正交的方向的前端部 10 的截面形状是圆形。在前端部 10 的前端面上配置观察窗 22, 并使观察窗 22 的中心位置偏离该圆的中心位置。在观察窗 22 的周围, 隔开规定的距离, 把 3 个照明窗 23 分别配置在前端部 10 的前端面上。图 4 是用于对观察窗 22 和 3 个照明窗 23 的位置关系进行说明的图。如图 4 所示, 关于从观察窗 22 的中心 22CX 到各照明窗 23 的距离, 到照明窗 23a 和 23c 的距离相同, 分别为距离 L1, 到照明窗 23b 的距离为距离 L2, 距离 L1 比距离 L2 短。

将一个照明窗远离设置的理由是, 对于具有不是广角视野的内窥镜, 2 个照明窗是足够的, 而如上所述, 在具有广角视野的内窥镜的情况下, 由于必须给大的范围照明, 因而需要设置 3 个以上的照明窗。然而, 设置 3 个以上的照明窗, 会产生在把各种内装物装入到细的前端部内的工

序中，增加1个导光路，使工序复杂化的问题。

因此，如图4所示，照明窗23中的一个，例如23b比其他照明窗23相比，远离观察窗22设置。这样，在把其他照明窗23的导光路单元等的内装物装入到前端部10内时，在最后一可容易地组装与该照明窗23对应的导光路单元33。具体地说，在摄像单元32、与2个照明窗(23a, 23c)对应的导光路单元33、送水喷嘴25以及前方送水喷嘴26用的管路被密集插入后，在最后一把与照明窗23b对应的导光路单元插入到窄空间内时，由于照明窗23b与其他照明窗23a、23c相比，位于远离观察窗22的位置($L_2 > L_1$)，因而容易插入，便于前端部10的组装。

并且，在插入部3内，除了摄像单元32以外，还插通有与3个照明窗23对应的作为光纤束的导光路、与治疗器具等开口部24、送水喷嘴25和前方送水喷嘴26对应的作为内装物的治疗器具用通道等。由于除了摄像单元32以外，在前端部10内还设置6个内装物，因而插入部3的直径不能大。因此，如图2所示，在3个照明窗23之间，通过把作为3个内装物的前端的治疗器具等开口部24、送水喷嘴25和前方送水喷嘴26分别交互配置，能够使具有广视野的内窥镜实现均衡的照明光的照射，并不增加插入部3的直径。

而且，如图2所示，在插入部3的前端部10的前端面，在观察窗22的两侧，把位于送水管路的前端部的送水喷嘴25和照明窗23a配置在P-P所示的点化线上。这是因为，即使在插入部3的前端部10的前端面附着污物等，也可以使用从送水喷嘴25的开口部25a流出的水，连同观察窗22一起将至少1个照明窗23a的污物去除。这样，在使用内窥镜的观察中，由于不会发生因附着在前端部10的前端面的污物等而使照明光完全不能照到被摄物体，使得观察图像变暗，完全不能进行观察的情况，因而可提高观察性。特别是，如图2所示，送水喷嘴25的中心和照明窗23的中心相对于观察窗22的中心，位于点对称的位置。

下面，对摄像元件32d获得的观察图像和照明窗23的位置关系进行说明。摄像元件11依靠通过观察窗22入射的光，把图像信号传送到视频处理器6，而视频处理器6针对所收到的图像信号进行图像处理，如图

4 所示,生成大致矩形形状的观察图像 41。大致矩形的观察图像 41,在图 1 和图 4 中,矩形的四角被削去,即形成所谓的电子蒙板,作为 8 角形的观察图像,显示在监视器 7 上。

而且,对该生成的观察图像 41 和照明窗 23 的位置关系进行说明。

5 图 5 和图 6 是用于对观察图像 41 和向该观察图像 41 照射光的照明窗的位置关系进行说明的图。另外,在图 4 中,照明窗 23 中的仅一个与其他 2 个照明窗 23 相比,位于远离观察窗 22 的位置,而在图 6 和图 6 中,为使便于说明,3 个照明窗 23 图示成与观察窗 22 等距离。

在图 5 中,矩形的观察图像 41a 具有 4 个边和 4 个角。具体地说,
10 在图 5 中,4 个边是指观察图像 41a 的矩形框的边 42a、42b、42c、42d,4 个角是指位于该矩形框的四角的角 43a、43b、43c、43d。

在前端部 10 的前端面上配置照明窗 23a,使照明窗 23a 位于靠近所生成的观察图像 41a 的一个边 42a 的位置。另外,在本说明书中,照明窗靠近矩形框的边是指,从照明窗到边的中点的距离比从照明窗到该边的两端的角的距离短。在图 5 至图 7 中,照明窗位于最靠近该边的中点
15 42aC、44aC、46aC、46bC 的位置。

因此,如图 5 所示,在所生成的观察图像 41a 中,从照明窗 23a 射出的光向位于观察图像 41a 的左侧的边 42a 的中点 42aC 的右侧的观察图像 41a 的中心照射。

20 并且,在前端部 10 的前端面配置照明窗 23b、23c,使其余的 2 个照明窗 23b、23c 位于靠近所生成的观察图像 41a 的与边 42a 对置的边 42c 的两端的角 43b、43c 的位置。另外,在本说明书中,照明窗靠近矩形框的角是指,从照明窗到该角的距离比从照明窗到该角的两侧的边的中点的距离短。在图 5 至图 7 中,照明窗位于最靠近该角的 43b、43c、45b、
25 45c、47c 的位置。

因此,如图 5 所示,在所生成的观察图像 41a 中,从照明窗 23b、23c 射出的光从观察图像 41a 的右侧的 2 个角 43b、43c 向观察图像 41a 的中心照射。

并且,在图 5 中,观察图像虽然是矩形形状,但如图 6 所示,即使

是对置的其中一对边是直线、对置的另一对边是曲线的形状，也属于本说明书中所述的大致矩形的形状。在图6中，矩形的观察图像41b具有4个边和4个角。具体地说，在图6中，4个边是指观察图像41b的矩形框的边44a、44b、44c、44d，4个角是指该矩形框的角45a、45b、45c、45d。

5 在前端部10的前端面上配置照明窗23a，使一个照明窗23a位于靠近所生成的观察图像41b的一个边44a的位置。并且，在前端部10的前端面上配置照明窗23b、23c，使其余的2个照明窗23b、23c位于靠近所生成的观察图像41b的与边44a对置的边44c的两端的角45b、45c的位置。

10 并且，对所生成的观察图像41和照明窗23的位置关系的另一例进行说明。图7是用于对观察图像41和向该观察图像41照射光的照明窗的位置关系的另一例进行说明的图。另外，与图5和图6相同，为了简化说明，把3个照明窗23图示成与观察窗23等距离。

在图7中，矩形的观察图像41c具有4个边和4个角。具体地说，
15 在图7中，4个边是指边46a、46b、46c、46d，4个角是指角47a、47b、47c、47d。

为使二个照明窗23d、23e针对所生成的观察图像41c的相邻的二个边46a、46b，位于靠近该边46a、46b的各方的位置，把二个照明窗23d、23e配置在前端部10的前端面。

20 因此，在所生成的观察图像41c中，从二个照明窗23d、23e射出的光向观察图像41c的与边46a、46b对置的2个边46c、46d照射。

并且，在前端部10的前端面上配置照明窗23f，使其余的照明窗23f位于靠近所生成的观察图像41c的与成为相邻的二个边46a、46b的交点的一个角47a对置的角47c的位置。

25 因此，在所生成的观察图像41c中，从照明窗23f射出的光从观察图像41c的与成为相邻的二个边46a、46b的交点的一个角47a对置的角47c向其对角47a照射。

另外，也可以使与图5和图6中靠近边配置的照明窗23a以及图7中靠近边配置的照明窗23d、23e连接的各导光路的粗细，即直径比与靠

近角配置的其他照明窗 23b、23c、23f 连接的导光路的粗细粗，即直径大。这是因为，靠近边配置的各照明窗需要对附近的 2 个角部照明。2 个角部在图 5 中是指角 43d 和 43a，在图 6 中是指角 45d 和 45a，在图 7 中是指角 47d 和 47a 以及 47a 和 47b。增大导光路的直径是指增加光纤的根数。

通过增加与靠近边配置的照明窗连接的导光路的光纤的根数，向 2 个角部照射的光量增多，因而可对 2 个角部进行更明亮照明。

如上所述，通过使所生成的观察图像和照明窗的位置关系成为上述关系，在具有广视野的内窥镜中，可使来自 3 个照明窗的射出光的均衡良好，并可最有效地对被摄物体进行照明。

另外，在配置于插入部 3 的前端部 10 的照明窗 23 的表面，如图 3 所示，被配置成和与摄像单元 32 的光轴 32LA 正交的平面不平行。这是因为，如上所述，在前端部 10 的前端面，照明窗 23 的光轴 33LA 相对于观察窗 22 的光轴 32LA 倾斜，因而照明窗 23 的表面和观察窗 22 的表面不平行。

而且，在大致矩形的观察图像的对角线方向的视场角比对边方向的视场角大。因此，包含设置在所生成的观察图像的对角线方向的照明窗 23 的表面的表面和观察窗 22 的表面形成的角度(以下称为对角照明窗倾斜角)比包含设置在所生成的观察图像的对边方向的照明窗 23 的表面的表面和观察窗 22 的表面形成的角度(以下称为对边照明窗倾斜角)广。这样，由于来自具有更广视场角的方向，即对角线方向的照明窗 23 的光难以入射到观察窗 22，因而观察图像不容易产生反射光斑。

结合附图进行具体说明。图 8 和图 9 是用于对插入部 3 的前端部 10 的前端面的局部配置进行说明的局部剖视图。另外，在图 8 和图 9 中，为了简化说明，仅表示说明所必要的结构要素。

图 8 是用于对包含设置在所生成的观察图像的对边方向的照明窗 23 的前端面的结构进行说明的局部剖视图。图 9 是用于对包含设置在所生成的观察图像的对角线方向的照明窗 23 的前端面的结构进行说明的局部剖视图。

在图 8 中, 33aA 是配置在设置于所生成的观察图像的对边方向的照明窗 23 上的照明用透镜。因此, 在图 8 中, 在插入部 3 的前端部 10 的前端面, 包含观察窗用透镜 32a 的表面 32aS 的面 51 和包含照明用透镜 33aA 的表面 33aS 的面 52 形成的对边照明窗倾斜角由 θ_1 表示。

- 5 在图 9 中, 33aB 是配置在设置于所生成的观察图像的对角方向的照明窗 23 上的照明用透镜。因此, 在图 9 中, 在插入部 3 的前端部 10 的前端面, 包含观察窗用透镜 32a 的表面 32aS 的面 51 和包含照明用透镜 33aB 的表面 33aS 的面 53 形成的对角照明窗倾斜角由 θ_2 表示。

而且, 由于来自靠近具有更广视场角的方向的角的照明窗 23 的光难以入射到观察窗 22, 因而把前端部 10 的前端面构成为使对角照明窗倾斜角 θ_2 比对边照明窗倾斜角 θ_1 大的形状。

靠近具有更广视场角的方向的角的照明窗 23 在上述图 4 至图 6 中是照明窗 23b、23c, 在上述图 7 中是照明窗 23f。靠近边的照明窗 23 在上述图 4 至图 6 中是照明窗 23a, 在上述图 7 中是照明窗 23d, 23e。特别是, 如图 2 所示, 在从送水喷嘴 25 的开口部 25a 喷出水的方向的照明窗 15 23a 的表面与其他照明窗 23b、23c 相比, 相对于观察窗 22 的表面, 倾斜角小, 因而使用从送水喷嘴 25 喷出的水, 相对于其他照明窗 23b、23c, 更容易对照明窗 23a 的表面进行清洗。

综上所述, 根据本实施方式, 即使是具有 3 个照明窗的内窥镜, 也能实现将来自 3 个照明窗的光均衡良好地分布且观察性良好的内窥镜。

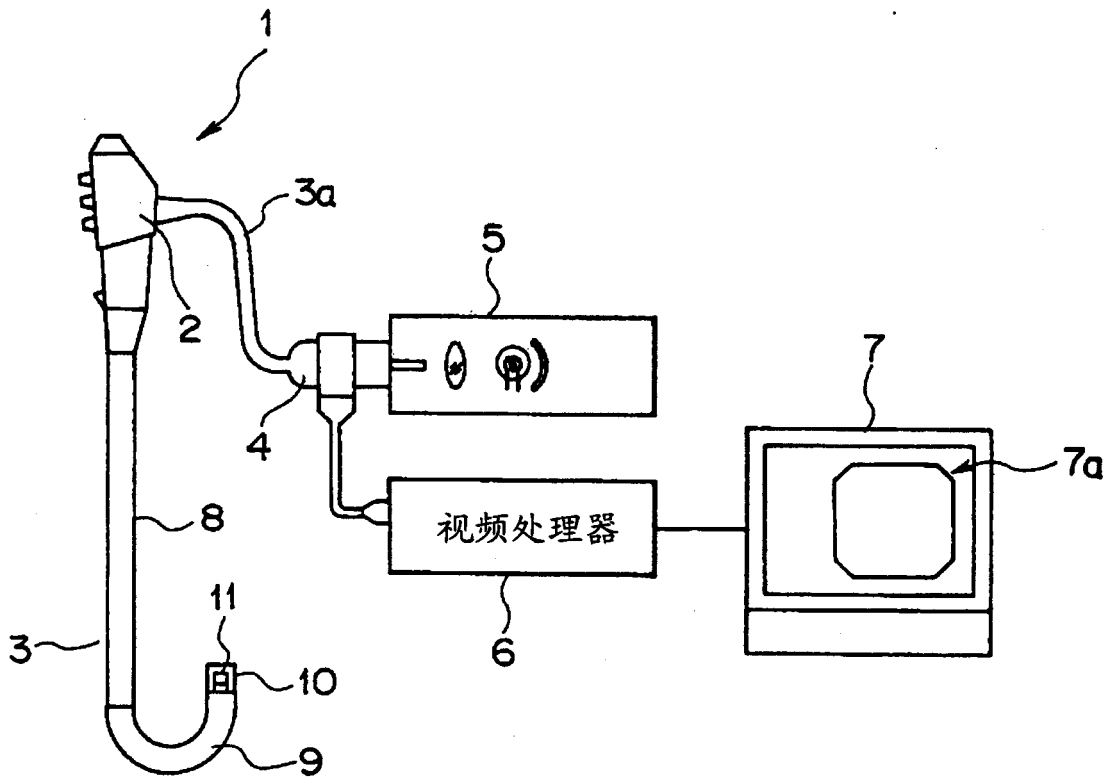


图 1

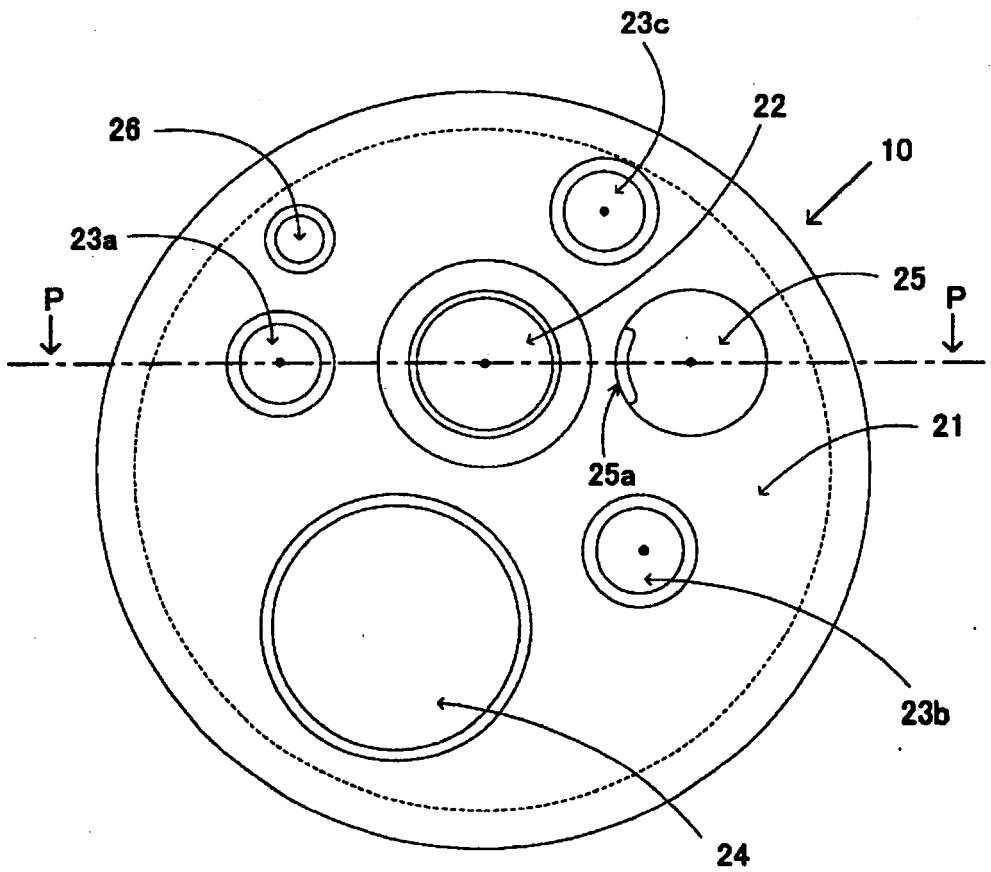


图 2

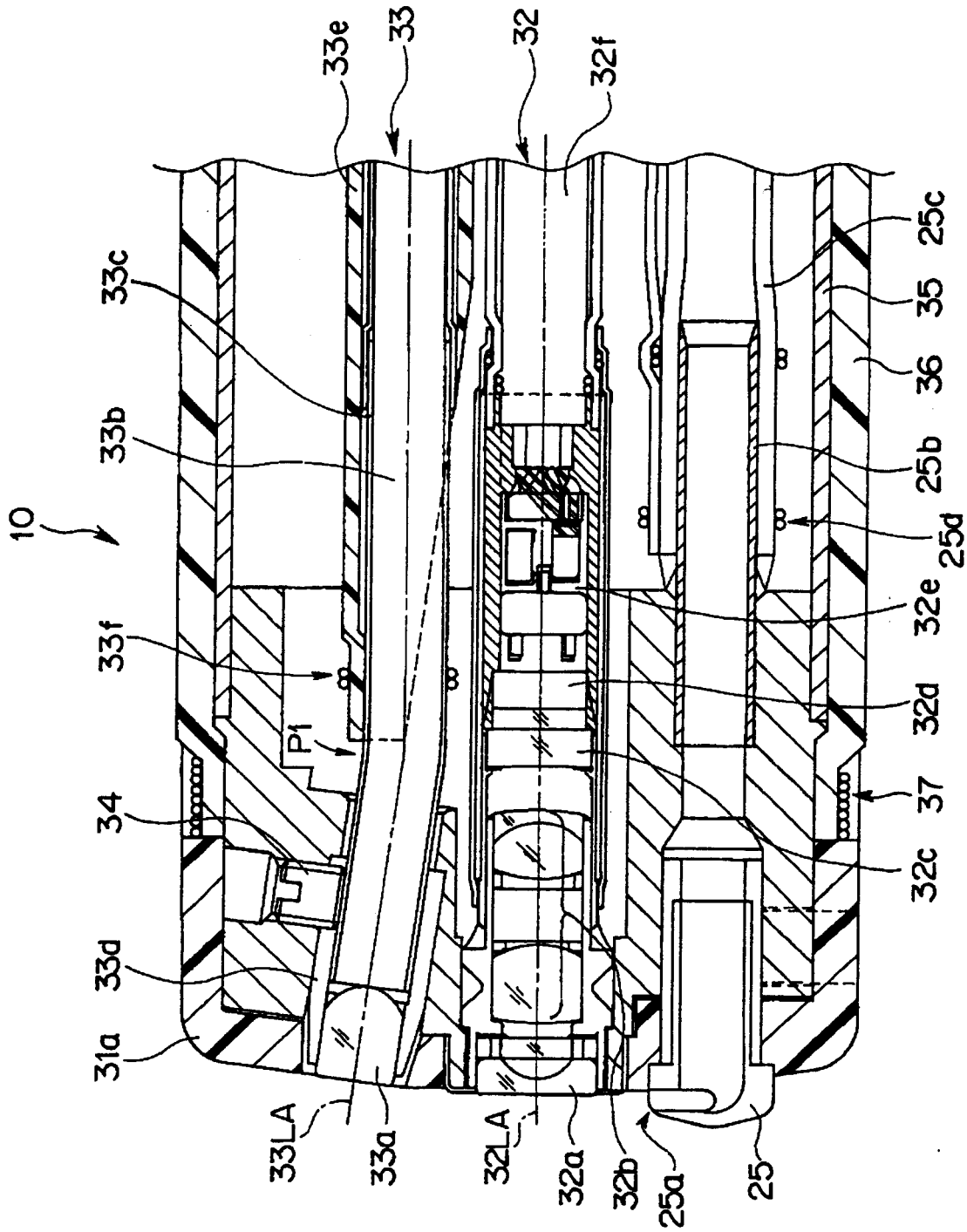


图 3

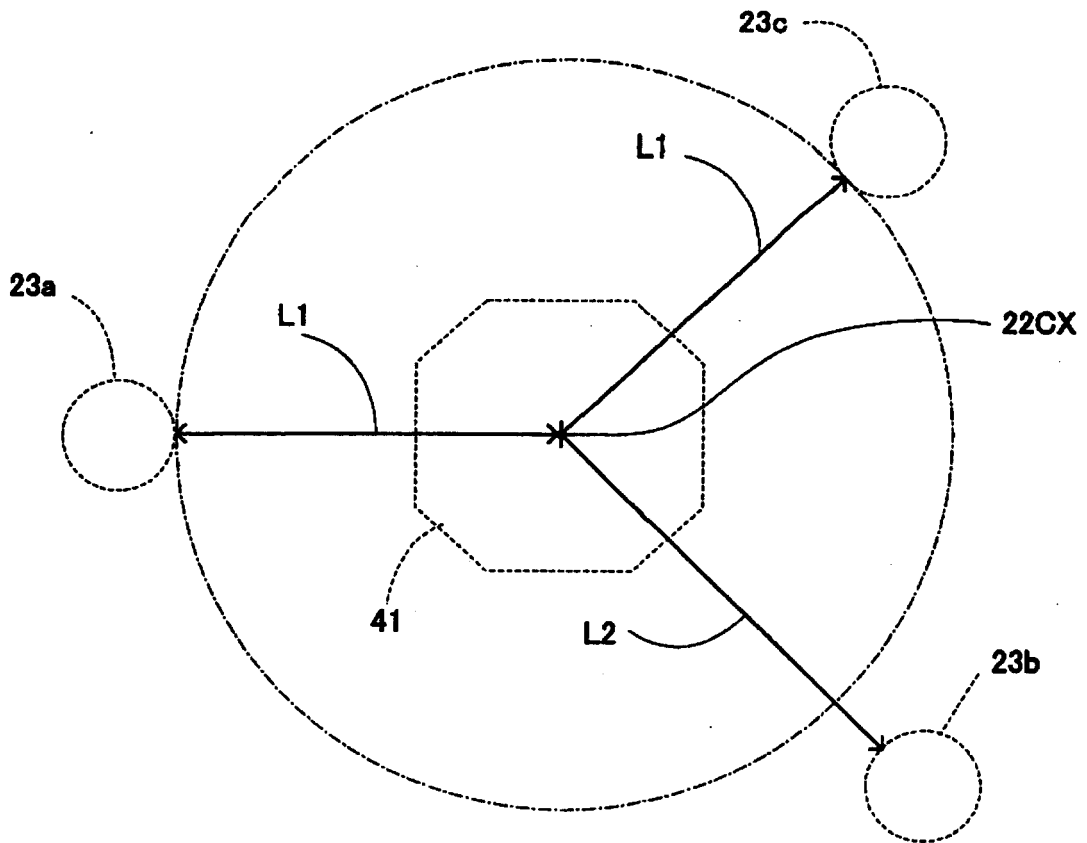


图 4

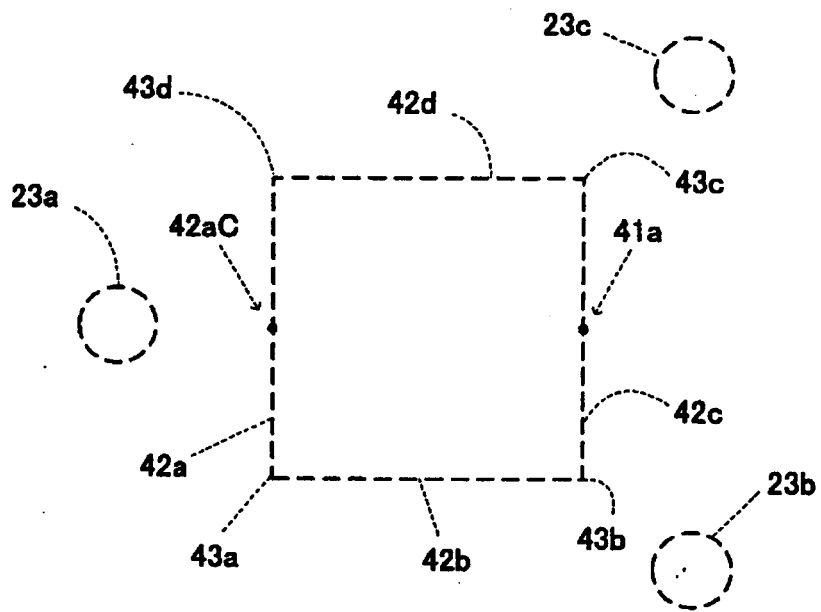


图 5

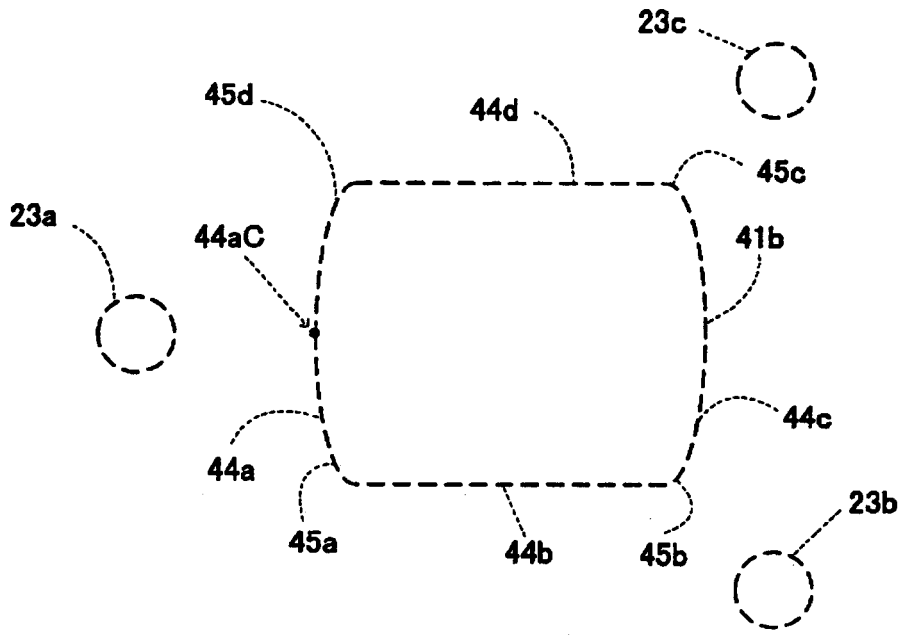


图 6

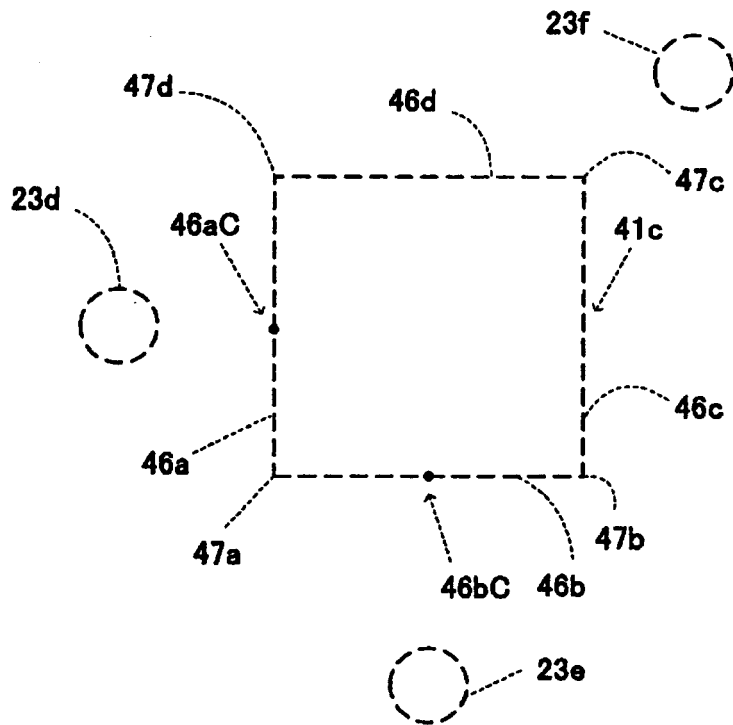


图 7

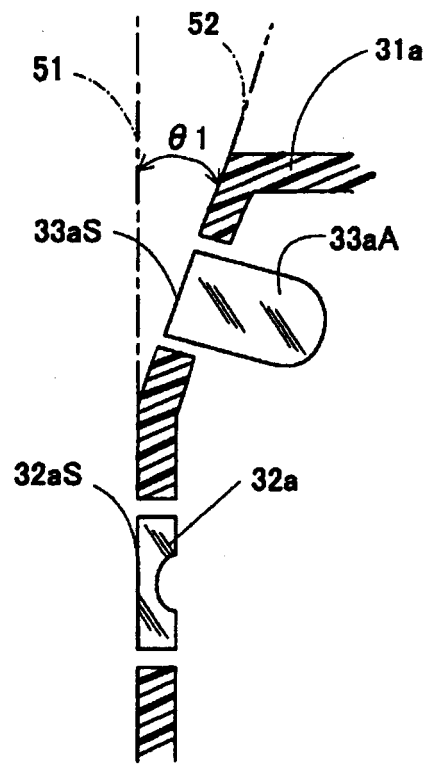


图 8

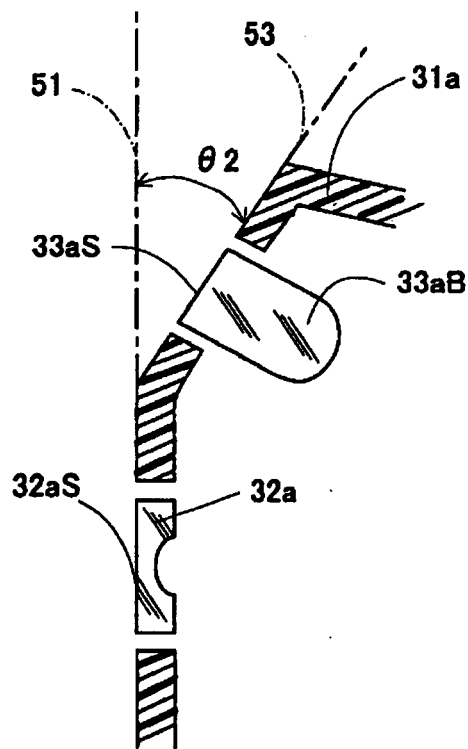


图 9

| | | | |
|----------------|---|---------|------------|
| 专利名称(译) | 内窥镜 | | |
| 公开(公告)号 | CN2730319Y | 公开(公告)日 | 2005-10-05 |
| 申请号 | CN200420093128.9 | 申请日 | 2004-09-03 |
| [标]申请(专利权)人(译) | 奥林巴斯株式会社 | | |
| 申请(专利权)人(译) | 奥林巴斯株式会社 | | |
| 当前申请(专利权)人(译) | 奥林巴斯株式会社 | | |
| [标]发明人 | 宫城正明 森山宏树 高濑精介 | | |
| 发明人 | 宫城正明 森山宏树 高濑精介 | | |
| IPC分类号 | A61B1/06 A61B1/00 | | |
| CPC分类号 | A61B1/07 A61B1/0615 A61B1/06 A61B1/015 A61B1/0684 A61B1/0051 A61B1/00096 A61B1/05 A61B1/00165 | | |
| 代理人(译) | 李辉 | | |
| 优先权 | 2003382967 2003-11-12 JP | | |
| 外部链接 | Espacenet SIPO | | |

摘要(译)

本实用新型提供一种内窥镜。其具有插入部，并在以大致矩形的形状显示由摄像元件获得的观察图像的内窥镜装置中使用，具有观察窗，设置在所述插入部的前端部，用于把来自被摄物体的光导入所述摄像元件；以及第1、第2和第3照明窗，被设置在所述前端部的前端面上的所述观察窗的周围，用于对所述被摄物体进行照明；所述第1照明窗被配置在靠近构成所述观察图像的所述大致矩形的矩形框的第1边位置；所述第2和所述第3照明窗被分别配置在靠近与所述第1边对置的所述矩形框的第2边的两端的2个角位置。从而，即使在内窥镜具有广视野的情况下，也能进行均衡的照明且保持良好的观察性。

