



(12)实用新型专利

(10)授权公告号 CN 206565927 U

(45)授权公告日 2017. 10. 20

(21)申请号 201621283691.1

(22)申请日 2016.11.28

(73)专利权人 苏州博习医疗科技有限公司  
地址 215000 江苏省苏州市苏州工业园区  
仁爱路99号西交大国家大学科技园C-105

(72)发明人 罗宗平 杨惠林 崔旭东 施勤

(74)专利代理机构 南京纵横知识产权代理有限公司 32224  
代理人 董建林 闫方圆

(51)Int.Cl.  
A61B 1/05(2006.01)  
A61B 1/06(2006.01)

(ESM)同样的发明创造已同日申请发明专利

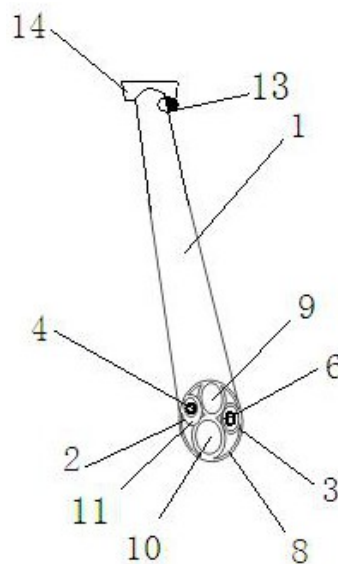
权利要求书1页 说明书3页 附图2页

(54)实用新型名称

一种CMOS摄像头前置的内窥镜

(57)摘要

本实用新型公开了一种CMOS摄像头前置的内窥镜,包括内窥镜管道,具有中空的轴向通道,轴向通道内接入有CMOS摄像头套管和LED灯珠套管,CMOS摄像头套管的前端部安装有CMOS摄像头,CMOS摄像头与设置在CMOS摄像头套管内的导线相连接,CMOS摄像头套管后端部设置有引出导线的第二保护端盖;LED灯珠套管的前端部安装有环绕分布的若干颗LED灯珠,各颗LED灯珠与设置在LED灯珠套管内的导线相连接,LED灯珠套管后端部设置有引出导线的第二保护端盖。本实用新型能够清晰拍摄出前方的图像信息,并进行远程传输,还能及时清除CMOS摄像头上的雾气,具有良好的应用前景。



1. 一种CMOS摄像头前置的内窥镜,其特征在于:包括内窥镜管道(1),所述内窥镜管道(1)为硬质管道,且具有中空的轴向通道,所述轴向通道内接入有CMOS摄像头套管(2)和LED灯珠套管(3),

所述CMOS摄像头套管(2)的前端部安装有CMOS摄像头(4),所述CMOS摄像头(4)与设置在CMOS摄像头套管(2)内的第一导线相连接,所述CMOS摄像头套管(2)后端部设置有引出第一导线的第二保护端盖(5);

所述LED灯珠套管(3)的前端部安装有环绕分布的若干颗LED灯珠(6),各颗LED灯珠(6)与设置在LED灯珠套管(3)内的第二导线相连接,所述LED灯珠套管(3)后端部设置有引出第二导线的第二保护端盖(7);

所述CMOS摄像头套管(2)与CMOS摄像头(4)之间设置有一圈加热丝(11),所述与设置在LED灯珠套管(3)内的第三导线相连接,所述LED灯珠套管(3)后端部设置有引出第三导线的第三保护端盖(12),所述内窥镜管道(1)后端的外壁上设置有控制第三导线通断的按钮(13)。

2. 根据权利要求1所述的一种CMOS摄像头前置的内窥镜,其特征在于:所述内窥镜管道(1)的前端部设置有前端盖(8),所述前端盖(8)上设置有露出CMOS摄像头(4)、LED灯珠(6)的预留孔。

3. 根据权利要求2所述的一种CMOS摄像头前置的内窥镜,其特征在于:所述轴向通道内还接入有冲水管(9)、吸水管(10),所述冲水管(9)、吸水管(10)的后端延伸出内窥镜管道(1),所述冲水管(9)、吸水管(10)的前端贯穿出前端盖(8)。

4. 根据权利要求3所述的一种CMOS摄像头前置的内窥镜,其特征在于:所述吸水管(10)的管径大于冲水管(9)的管径。

5. 根据权利要求1所述的一种CMOS摄像头前置的内窥镜,其特征在于:所述CMOS摄像头套管(2)、LED灯珠套管(3)的前端部上均设置有一层透明防护罩,所述透明防护罩位于CMOS摄像头(4)、LED灯珠(6)的前侧。

6. 根据权利要求5所述的一种CMOS摄像头前置的内窥镜,其特征在于:所述透明防护罩采用透明树脂材料制成。

7. 根据权利要求1所述的一种CMOS摄像头前置的内窥镜,其特征在于:所述LED灯珠(6)的数量为六颗。

8. 根据权利要求1所述的一种CMOS摄像头前置的内窥镜,其特征在于:所述内窥镜管道(1)为硬质管道,且采用不锈钢或者钛合金材料制成。

9. 根据权利要求1所述的一种CMOS摄像头前置的内窥镜,其特征在于:所述内窥镜管道(1)的后端部设置有无线通信模块(14),所述无线通信模块(14)的信号端分别与第一导线相连接,所述无线通信模块(14)用于远程传输CMOS摄像头(4)拍摄的图像信息。

10. 根据权利要求9所述的一种CMOS摄像头前置的内窥镜,其特征在于:所述无线通信模块(14)为无线wifi通信模块或无线GPRS通信模块。

## 一种CMOS摄像头前置的内窥镜

### 技术领域

[0001] 本实用新型涉及一种CMOS摄像头前置的内窥镜,属于医疗器械技术领域。

### 背景技术

[0002] 内窥镜是一种常用的医疗器械,用于查看患者身体内部的情况,适用于查看人体胃部、口腔、骨科打孔、肠道壁观察等场合。但是,目前,市面上存在的内窥镜,摄像头都会后置安装,通过透明玻璃管拍摄内窥镜前端部的图像,由于距离原因,导致图像清晰度不高,而且,在到达人体内后,需要血水的缘故,也会导致图像拍摄的不清楚,影响医护人员的观察,造成判断有误,存在医疗风险。

### 实用新型内容

[0003] 目的:为了克服现有技术中存在的不足,本实用新型提供CMOS摄像头前置的内窥镜,内窥镜管道前置设有CMOS摄像头、LED灯珠,通过LED灯珠的照明,CMOS摄像头能够更清晰的拍摄出前方的图像信息,观察患者人体的病理,提高诊断效果,且采用硬质管道,插入人体方便,便于控制,结构简单,容易实现,具有良好的应用前景。

[0004] 技术方案:为解决上述技术问题,本实用新型采用的技术方案为:

[0005] 一种CMOS摄像头前置的内窥镜,其特征在于:包括内窥镜管道,所述内窥镜管道为硬质管道,且具有中空的轴向通道,所述轴向通道内接入有CMOS摄像头套管和LED灯珠套管,

[0006] 所述CMOS摄像头套管的前端部安装有CMOS摄像头,所述CMOS摄像头与设置在CMOS摄像头套管内的第一导线相连接,所述CMOS摄像头套管后端部设置有引出第一导线的第一保护端盖;

[0007] 所述LED灯珠套管的前端部安装有环绕分布的若干颗LED灯珠,各颗LED灯珠与设置在LED灯珠套管内的第二导线相连接,所述LED灯珠套管后端部设置有引出第二导线的第二保护端盖;

[0008] 所述CMOS摄像头套管与CMOS摄像头之间设置有一圈加热丝,所述与设置在LED灯珠套管内的第三导线相连接,所述LED灯珠套管后端部设置有引出第三导线的第三保护端盖,所述内窥镜管道后端的外壁上设置有控制第三导线通断的按钮。

[0009] 前述的一种CMOS摄像头前置的内窥镜,其特征在于:所述内窥镜管道的前端部设置有前端盖,所述前端盖上设置有露出CMOS摄像头、LED灯珠的预留孔。

[0010] 前述的一种CMOS摄像头前置的内窥镜,其特征在于:所述轴向通道内还接入有冲水管、吸水管,所述冲水管、吸水管的后端延伸出内窥镜管道,所述冲水管、吸水管的前端贯穿出前端盖。

[0011] 前述的一种CMOS摄像头前置的内窥镜,其特征在于:所述吸水管的管径大于冲水管的管径。

[0012] 前述的一种CMOS摄像头前置的内窥镜,其特征在于:所述CMOS摄像头套管、LED灯

珠套管的前端部上均设置有一层透明防护罩,所述透明防护罩位于CMOS摄像头、LED灯珠的前侧。

[0013] 前述的一种CMOS摄像头前置的内窥镜,其特征在于:所述透明防护罩采用透明树脂材料制成。

[0014] 前述的一种CMOS摄像头前置的内窥镜,其特征在于:所述LED灯珠的数量为六颗。

[0015] 前述的一种CMOS摄像头前置的内窥镜,其特征在于:所述内窥镜管道为硬质管道,且采用不锈钢或者钛合金材料制成。

[0016] 前述的一种CMOS摄像头前置的内窥镜,其特征在于:所述内窥镜管道的后端部设置有无线通信模块,所述无线通信模块的信号端分别与第一导线相连接,所述无线通信模块用于远程传输CMOS摄像头拍摄的图像信息。

[0017] 前述的一种CMOS摄像头前置的内窥镜,其特征在于:所述无线通信模块为无线wifi通信模块或无线GPRS通信模块。

[0018] 有益效果:本实用新型提供的CMOS摄像头前置的内窥镜,内窥镜管道前置设有CMOS摄像头、LED灯珠,通过LED灯珠的照明,CMOS摄像头能够更清晰的拍摄出前方的图像信息,观察患者人体的病理,提高诊断效果,且采用硬质管道,插入人体方便,还能及时清除CMOS摄像头上的雾气,便于控制,内窥镜管道的后端部设置有无线通信模块,无线通信模块用于远程传输CMOS摄像头拍摄的图像信息,可远程监测和存储历史数据,提高内窥镜的适用范围,具有良好的应用前景。

## 附图说明

[0019] 图1为本实用新型的CMOS摄像头前置的内窥镜的结构示意图。

[0020] 图2为本实用新型的内窥镜管道的后视图。

[0021] 图3为本实用新型的LED灯珠的分布示意图。

[0022] 附图中标记的含义如下:

[0023] 1:内窥镜管道;2:CMOS摄像头套管;3:LED灯珠套管;4:CMOS摄像头;5:第一保护端盖;6:LED灯珠;7:第二保护端盖;8:前端盖;9:冲水管;10:吸水管;11:加热丝;12:第三保护端盖;13:按钮;14:无线通信模块。

## 具体实施方式

[0024] 下面结合附图对本实用新型作更进一步的说明。

[0025] 如图1、图2及图3所示,本实用新型的CMOS摄像头前置的内窥镜,包括内窥镜管道1,所述内窥镜管道1为硬质管道,且采用不锈钢或者钛合金材料制成,硬质的内窥镜管道1,插入人体方便,便于控制,便于到达指定的观察位置,所述内窥镜管道1具有中空的轴向通道,所述轴向通道内接入有CMOS摄像头套管2和LED灯珠套管3,

[0026] 所述CMOS摄像头套管2的前端部安装有CMOS摄像头4,所述CMOS摄像头4与设置在CMOS摄像头套管2内的第一导线相连接,所述CMOS摄像头套管2后端部设置有引出第一导线的第二保护端盖5;

[0027] 所述LED灯珠套管3的前端部安装有环绕分布的若干颗LED灯珠6,各颗LED灯珠6与设置在LED灯珠套管3内的第二导线相连接,所述LED灯珠套管3后端部设置有引出第二导线

的第二保护端盖7；

[0028] 所述CMOS摄像头套管2与CMOS摄像头4之间设置有一圈加热丝11,所述与设置在LED灯珠套管3内的第三导线相连接,所述LED灯珠套管3后端部设置有引出第三导线的第三保护端盖12,所述内窥镜管道1后端的外壁上设置有控制第三导线通断的按钮13,通过按钮13控制加热丝11进行加热,能够在CMOS摄像头4起雾影响拍摄时,加热除雾,保证CMOS摄像头4的拍摄质量和清晰度。

[0029] 所述第一保护端盖5、第二保护端盖7、第三保护端盖12,能够保护第一、第二、第三导线顺利引出,防止导线晃动,提高连接导线的可靠性。

[0030] 所述内窥镜管道1的前端部设置有前端盖8,所述前端盖8上设置有露出CMOS摄像头4、LED灯珠6的预留孔,所述轴向通道内还接入有冲水管9、吸水管10,所述冲水管9、吸水管10的后端延伸出内窥镜管道1,所述冲水管9、吸水管10的前端贯穿出前端盖8,前端盖8能够保护内窥镜管道1的前端部,提高连接的牢固性,所述吸水管10的管径大于冲水管9的管径,能够在CMOS摄像头4到达拍摄位置,吸水管3进水,冲水管2血水的顺利排出,提高人体内部图像拍摄的清晰度。

[0031] 所述CMOS摄像头套管2、LED灯珠套管3的前端部上均设置有一层透明防护罩,所述透明防护罩位于CMOS摄像头4、LED灯珠6的前侧,所述透明防护罩采用透明树脂材料制成,起到良好的保护CMOS摄像头6、LED灯珠9的作用,所述LED灯珠6的数量为六颗,且等间隔分布,如图3所示,在照明的同时,节能环保。

[0032] 所述内窥镜管道1的后端部设置有无线通信模块14,所述无线通信模块14的信号端分别与第一导线相连接,所述无线通信模块14用于远程传输CMOS摄像头4拍摄的图像信息,无需布线,可远程监测内窥镜的拍摄过程和存储历史拍摄数据,提高内窥镜的适用范围,无线通信模块14为无线wifi通信模块或无线GPRS通信模块,通信模块的种类可根据需要选择使用。

[0033] 综上所述,本实用新型提供的CMOS摄像头前置的内窥镜,内窥镜管道前置设有CMOS摄像头、LED灯珠,通过LED灯珠的照明,CMOS摄像头能够更清晰的拍摄出前方的图像信息,观察患者人体的病理,提高诊断效果,且采用硬质管道,插入人体方便,还能及时清除CMOS摄像头上的雾气,便于控制,内窥镜管道的后端部设置有无线通信模块,无线通信模块用于远程传输CMOS摄像头拍摄的图像信息,可远程监测和存储历史数据,提高内窥镜的适用范围,具有良好的应用前景。

[0034] 以上所述仅是本实用新型的优选实施方式,应当指出:对于本技术领域的普通技术人员来说,在不脱离本实用新型原理的前提下,还可以做出若干改进和润饰,这些改进和润饰也应视为本实用新型的保护范围。

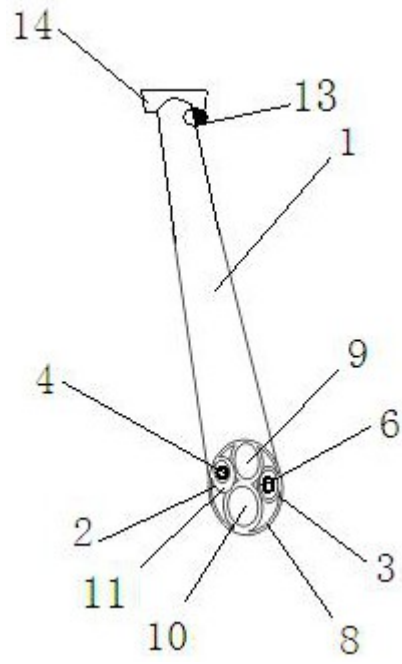


图1

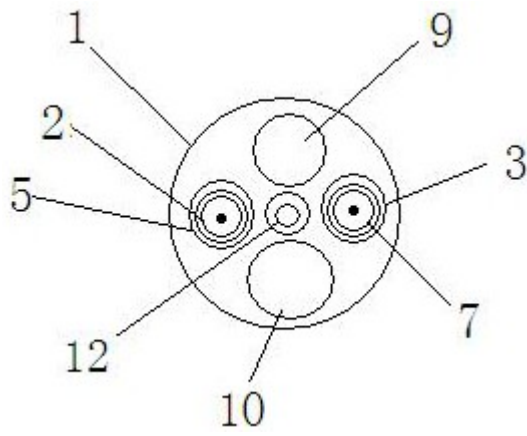


图2

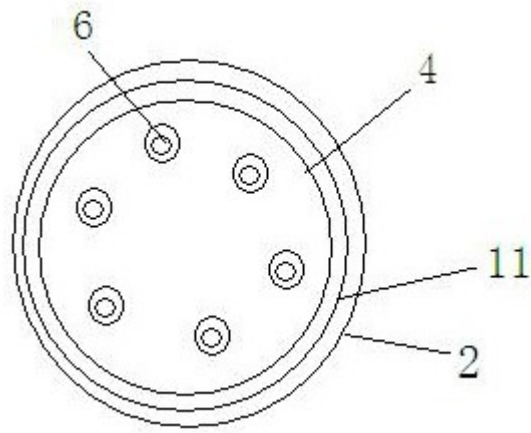


图3

专利名称(译)	一种CMOS摄像头前置的内窥镜		
公开(公告)号	<a href="#">CN206565927U</a>	公开(公告)日	2017-10-20
申请号	CN201621283691.1	申请日	2016-11-28
[标]申请(专利权)人(译)	苏州博习医疗科技有限公司		
申请(专利权)人(译)	苏州博习医疗科技有限公司		
当前申请(专利权)人(译)	苏州博习医疗科技有限公司		
[标]发明人	罗宗平 杨惠林 崔旭东 施勤		
发明人	罗宗平 杨惠林 崔旭东 施勤		
IPC分类号	A61B1/05 A61B1/06		
代理人(译)	董建林		
外部链接	<a href="#">Espacenet</a> <a href="#">SIPO</a>		

摘要(译)

本实用新型公开了一种CMOS摄像头前置的内窥镜，包括内窥镜管道，具有中空的轴向通道，轴向通道内接入有CMOS摄像头套管和LED灯珠套管，CMOS摄像头套管的前端部安装有CMOS摄像头，CMOS摄像头与设置在CMOS摄像头套管内的导线相连接，CMOS摄像头套管后端部设置有引出导线的第一保护端盖；LED灯珠套管的前端部安装有环绕分布的若干颗LED灯珠，各颗LED灯珠与设置在LED灯珠套管内的导线相连接，LED灯珠套管后端部设置有引出导线的第二保护端盖。本实用新型能够清晰拍摄出前方的图像信息，并进行远程传输，还能及时清除CMOS摄像头上的雾气，具有良好的应用前景。

