

(12) 实用新型专利

(10) 授权公告号 CN 201879797 U

(45) 授权公告日 2011.06.29

(21) 申请号 201020652248.3

(22) 申请日 2010.11.29

(73) 专利权人 王纛

地址 266041 山东省青岛市李沧区振华路
156号9号楼4单元302

专利权人 曲宝庚

(72) 发明人 王纛 曲宝庚

(74) 专利代理机构 青岛联智专利商标事务所有
限公司 37101

代理人 崔滨生

(51) Int. Cl.

A61B 17/42(2006.01)

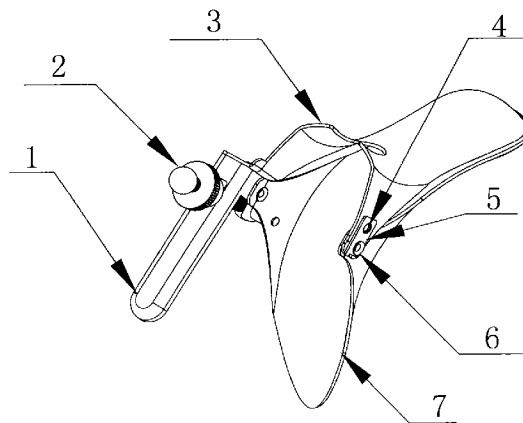
权利要求书 1 页 说明书 2 页 附图 3 页

(54) 实用新型名称

一种用于宫腹腔镜手术的侧开式窥器

(57) 摘要

本实用新型提供了一种用于宫腹腔镜手术的侧开式窥器,它包括手柄、上叶和下叶,所述手柄与上叶的一侧呈转动连接,所述上叶的另一侧与所述下叶的对应侧设有侧开式活动连接结构。本实用新型采用结构简单的锁扣和开口式的锁链孔作为侧开式活动连接结构,在当锁扣闭合时,本实用新型与普通鸭嘴形窥器使用方法完全相同,可以完全替代现有窥器,不仅如此,而且本实用新型在当锁扣打开时可以使上叶快速便捷地从侧面打开以从手术器械中快速退出,可以彻底解决宫腹腔镜手术中窥器从手术器械中退出困难的问题,极大的方便于手术操作。



1. 一种用于宫腹腔镜手术的侧开式窥器,它包括手柄、上叶和下叶,其特征在于所述手柄与所述上叶的一侧呈转动连接,所述上叶的另一侧与所述下叶的对应侧设有侧开式活动连接结构。

2. 根据权利要求 1 所述的一种用于宫腹腔镜手术的侧开式窥器,其特征在于所述手柄与所述上叶的一侧通过铰链相连接。

3. 根据权利要求 1 所述的一种用于宫腹腔镜手术的侧开式窥器,其特征在于所述侧开式活动连接结构为所述上叶的另一侧与所述下叶的对应侧通过铰链相连接,所述上叶通过铰链与下叶连接的一侧末端的铰链孔呈开口式,所述上叶还设有锁扣,所述锁扣与开口式铰链孔配合以固定下叶。

4. 根据权利要求 1 所述的一种用于宫腹腔镜手术的侧开式窥器,其特征在于所述手柄和所述上叶为分体结构。

一种用于宫腹腔镜手术的侧开式窥器

技术领域

[0001] 本实用新型涉及妇科器械技术领域,尤其涉及一种妇产科检查及宫腹腔镜手术的窥器。

背景技术

[0002] 在进行宫腹腔镜手术时,通过窥器将手术器械置入宫腔后需要将窥器取下以方便手术操作,而现在的窥器均由上下两部分铰链在一起,其后端为一体封闭式,口径比血管钳、举宫器等器械的手柄要小很多,导致手术时窥器不容易取下来,因而会妨碍手术操作,十分不便。

[0003] 专利号为 ZL 200420097395.3 的实用新型专利“侧开式阴道窥器”对此进行了改进,但由于上下张合柄在侧面,手柄较短,操作时需用较大的力量,而且定位杆在张合柄的尾部,造成操作不便;而且侧面操作本身就会与患者腿部接触,张合柄抵在患者腿部,同样会造成操作不方便。

[0004] 随着宫腹腔镜手术的日益推广和应用,该问题越来越突出,急需得到解决。

发明内容

[0005] 本实用新型的目的在于针对现有技术的不足,提供了一种结构简单、开合灵活、使用方便且可以从侧面打开上叶使窥器方便从手术器械中退出的用于宫腹腔镜手术的侧开式窥器。为此,本实用新型采用以下技术方案:它包括手柄、上叶和下叶,所述手柄与所述上叶的一侧呈转动连接,所述上叶的另一侧与所述下叶的对应侧设有侧开式活动连接结构。

[0006] 由于采用本实用新型的技术方案,本实用新型采用结构简单的锁扣和开口式的锁链孔作为侧开式活动连接结构,在当锁扣闭合时,本实用新型与普通鸭嘴形窥器使用方法完全相同,可以完全替代现有窥器,不仅如此,而且本实用新型在当锁扣打开时可以使上叶快速便捷地从侧面打开以从手术器械中快速退出,可以彻底解决宫腹腔镜手术中窥器从手术器械中退出困难的问题,极大的方便于手术操作。

附图说明

[0007] 图 1 是本实用新型实施例 1 中的立体结构示意图。

[0008] 图 2 是本实用新型实施例 1 中的手柄和上叶的连接结构示意图。

[0009] 图 3 是本实用新型实施例 1 中的带有锁扣的上叶和手柄的连接结构示意图。

[0010] 图 4 是本实用新型实施例 1 中的锁扣打开时的上叶示意图。

[0011] 图 5 是本实用新型实施例 1 中的锁扣闭合时的上叶示意图。

[0012] 图 6 是本实用新型实施例 1 中的锁扣打开时的窥器示意图。

[0013] 图 7 是本实用新型实施例 1 中的上叶打开时的窥器示意图。

具体实施方式

[0014] 实施例 1,参照附图 1-7。

[0015] 本实用新型包括手柄 1、上叶 3 和下叶 7,所述手柄 1 与所述上叶 3 的一侧呈转动连接,所述上叶 3 的另一侧与所述下叶 7 的对应侧设有侧开式活动连接结构。

[0016] 如图 2 所示,本实用新型中手柄 1 与窥器上叶 3 为分体结构,所述手柄 1 上设有锁紧螺栓 2,所述手柄 1 与所述上叶 3 的一侧的转动连接关系可以采用上叶手柄铰链轴 8 相连接,使得手柄 1 和上叶 3 之间通过铰链轴 8 可以相互转动。当然本实用新型的实施例不局限于铰链,也可以采用其它转动连接结构。

[0017] 所述上叶 3 的另一侧与所述下叶 7 的对应侧可以通过上下叶铰链轴 6 铰链成一体。如图 2 中的 I 所示,在所述上叶与下叶呈侧开活动连接的一侧的末端设有开口式的铰链孔,为保证使用过程中窥器张开时窥器上叶 3 不会自行从上下叶铰链轴 6 脱开,所述上叶在铰链孔附近还设有与铰链孔配合的锁扣 5,如图 3 所示。所述锁扣 5 通过铰链轴 4 与上叶 3 铰链为一体,锁扣 5 可以绕铰链轴 4 打开或闭合,如图 4 所示。所述锁扣 5 与开口式铰链孔配合以固定下叶,如图 5 所示。

[0018] 当锁扣 5 闭合时,本实用新型的窥器与普通鸭嘴形窥器使用方法完全相同,完全可以替代现有窥器。如图 6 和 7 所示,在进行手术时,当需要将窥器从手术器械中取下时,将锁扣 5 打开,窥器上叶 3 即可从侧面打开,然后将窥器取下。本实用新型经临床应用测试,可以完全解决妇产科大夫在宫腹腔手术过程中窥器无法与器械分离的困扰。

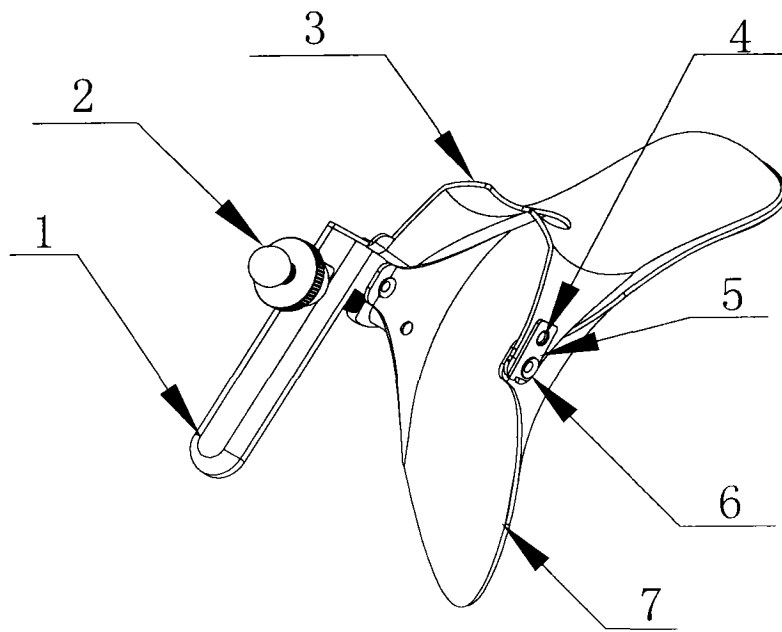


图 1

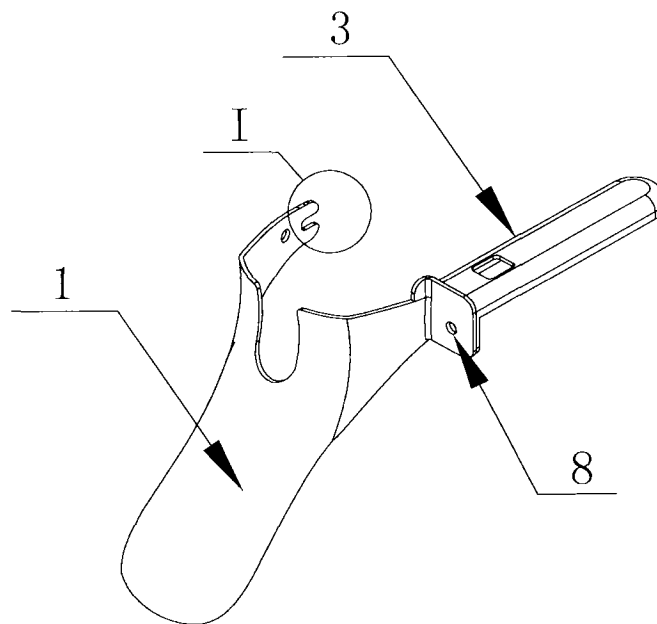


图 2

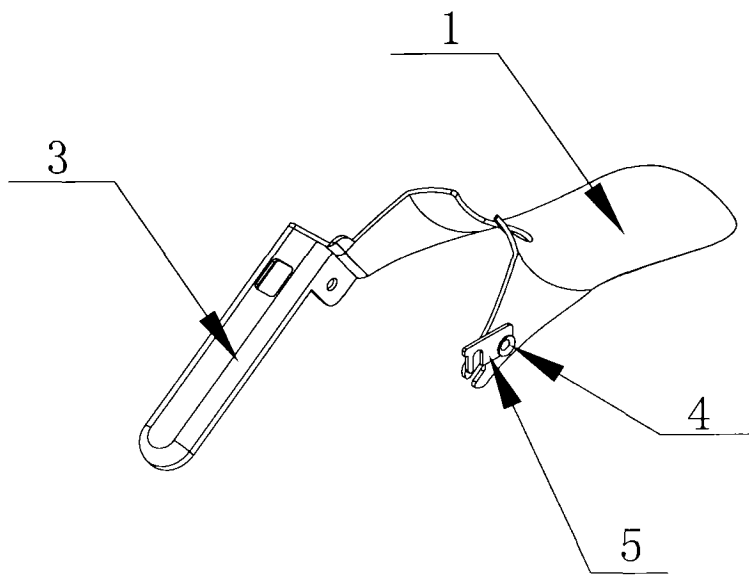


图3

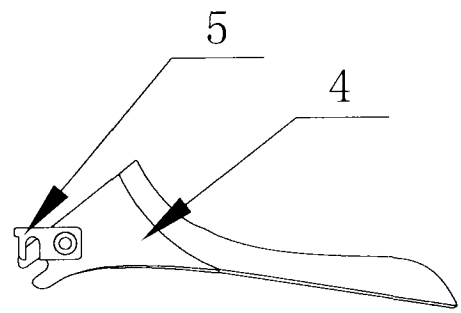


图4

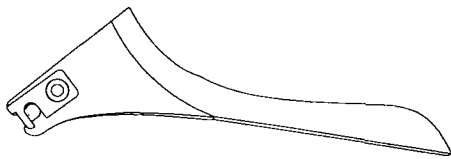


图5

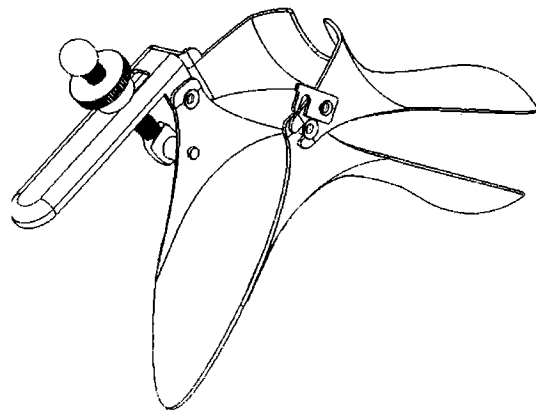


图6

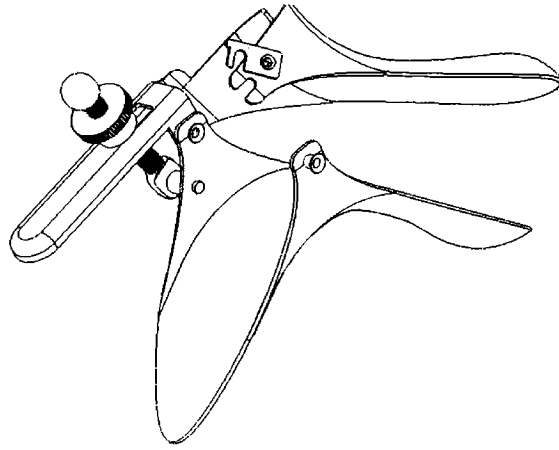


图 7

专利名称(译)	一种用于宫腹腔镜手术的侧开式窥器		
公开(公告)号	CN201879797U	公开(公告)日	2011-06-29
申请号	CN201020652248.3	申请日	2010-11-29
[标]申请(专利权)人(译)	王纓		
申请(专利权)人(译)	王纓		
当前申请(专利权)人(译)	王纓		
[标]发明人	王纓 曲宝庚		
发明人	王纓 曲宝庚		
IPC分类号	A61B17/42		
外部链接	Espacenet SIPO		

摘要(译)

本实用新型提供了一种用于宫腹腔镜手术的侧开式窥器，它包括手柄、上叶和下叶，所述手柄与上叶的一侧呈转动连接，所述上叶的另一侧与所述下叶的对应侧设有侧开式活动连接结构。本实用新型采用结构简单的锁扣和开口式的锁链孔作为侧开式活动连接结构，在当锁扣闭合时，本实用新型与普通鸭嘴形窥器使用方法完全相同，可以完全替代现有窥器，不仅如此，而且本实用新型在当锁扣打开时可以使上叶快速便捷地从侧面打开以从手术器械中快速退出，可以彻底解决宫腹腔镜手术中窥器从手术器械中退出困难的问题，极大的方便于手术操作。

