



[12] 发明专利申请公开说明书

[21] 申请号 200610054936.8

[43] 公开日 2006年9月6日

[11] 公开号 CN 1827031A

[22] 申请日 2006.2.27

[21] 申请号 200610054936.8

[30] 优先权

[32] 2005.2.28 [33] JP [31] 2005-053909

[71] 申请人 富士能株式会社

地址 日本国埼玉县

[72] 发明人 藤仓哲也

[74] 专利代理机构 中科专利商标代理有限责任公司
代理人 刘建

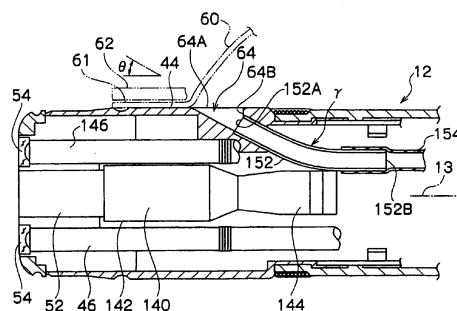
权利要求书 1 页 说明书 10 页 附图 6 页

[54] 发明名称

内窥镜装置

[57] 摘要

本发明提供一种内窥镜装置，向第一球囊(60)提供空气的通气孔的出入口(64)是贯通顶端硬质部(44)的壁厚厚的部分而形成，同时形成成为相对插入部(12)的轴心(13)以角度(θ)向前方倾斜。另外，将配管器械(152)的一端开口部(152A)嵌入通气孔的出入口的内周侧开口部并与其连结。配管器械是以曲率半径 r 弯曲形成的耐蚀性的硬质管，软质空气管(154)的顶端部与位于相对插入部的轴心平行的位置的另一端开口部(152B)连接。通气孔的出入口形成成为相对插入部的轴心以规定角度(θ)向前方倾斜，所以易于从通气孔的出入口经由配管器械向空气管(154)插入清洗用的刷子。由此，本发明提供可以用刷子清洗用于向安装于内窥镜插入部顶端部的球囊提供空气的通气孔的出入口以及空气管的内窥镜装置。



1. 一种内窥镜装置，其具备球囊，所述球囊被安装在内窥镜插入部的顶端部并通过从形成于该顶端部上的通气孔的出入口提供空气以及吸引空气而进行膨胀和收缩，其特征在于，

所述通气孔的出入口被形成为相对所述内窥镜插入部的轴以规定角度倾斜。

2. 根据权利要求1所述的内窥镜装置，其特征在于，

所述通气孔的出入口经由以规定的曲率半径而弯曲的配管器械，与配置在所述内窥镜插入部内的空气管相连。

3. 根据权利要求2所述的内窥镜装置，其特征在于，

对于所述配管器械，当将所述配管器械的曲率半径设为 r 、配管器械的安装角度设为 θ 、距离已安装配管器械后的所述插入部的顶端外面的高度设为 h 、所述插入部的顶端部的外径设为 d 时，形成为满足 $r > 5\text{mm}$ 、 $\theta < 60^\circ$ 、 $h < d/2$ 的条件。

内窥镜装置

5

技术领域

本发明涉及内窥镜装置，尤其是观察小肠、大肠等深部消化道的内窥镜装置，将球囊安装在内窥镜的插入部顶端部的内窥镜装置。

10 背景技术

当把内窥镜的插入部插到小肠等深部消化道时，如果只推压插入部，因为肠道复杂的弯曲，会导致力难以传递至插入部的顶端，向深部的插入比较困难。例如，不能在插入部产生多余的弯曲或挠曲、和将插入部进一步向深部插入。因此提出了一种手术方法，即将内窥镜的插入部插入到插入辅助器械而将其插入到体腔内，使用该插入辅助器械引导插入部，由此在防止插入部的多余的弯曲或挠曲的同时，将插入部插入到深部。

例如，在专利文献1中，公开有在内窥镜的插入部的顶端部安装第一球囊同时在插入辅助器械（也称为套管或滑管）的顶端部安装有第2球囊的内窥镜装置。

20 通过使该第一球囊膨胀，并使第一球囊密接于肠内壁上，可以暂时将插入部的顶端部固定在肠管内，同样，通过使第二球囊膨胀，可以暂时将插入辅助器械的顶端部固定在肠管内。因此，通过一边使第一球囊以及第二球囊膨胀，一边交互地插入插入部和插入辅助器械而进行回拉操作，可以将插入部插入到小肠等的复杂弯曲的肠道的深部。

25 另外，专利文献1的第一球囊经由在插入部的顶端部形成的通气孔的出入口，与空气管连接，通过从该空气管提供的空气、经由空气管吸引的空气而膨缩。上述通气孔的出入口以及空气管在内窥镜的使用之后，卸下球囊而进行清洗。

专利文献1：特开2002-301019号公报

30 但是，在专利文献1的内窥镜装置中，向第一球囊提供空气的通气孔

的出入口形成在相对内窥镜插入部的轴垂直的方向。即，由于沿插入部的轴而设置的空气管和上述通气孔的出入口联结成直角，所以在清洗通气孔的出入口和空气管时，难以从通气孔的出入口向空气管插入刷子。由此，专利文献1的内窥镜装置存在不能实施用刷子进行的清洗而仅依赖药液清洗的问题。

发明内容

本发明鉴于上述情况，其目的在于，提供一种内窥镜装置，其可以用刷子对通气孔的出入口以及空气管进行清洗，所述通气孔的出入口以及空气管用于向安装于插入部的顶端部的球囊提供空气。

为了达到上述目的，本申请的技术方案1的发明是一种具备球囊的内窥镜装置，所述球囊被安装在内窥镜插入部的顶端部，并通过从形成于该顶端部上的通气孔的出入口提供空气以及吸引空气，进行膨胀和收缩，其中，

所述通气孔的出入口被形成为相对所述内窥镜插入部的轴以规定角度倾斜。

根据技术方案1所述的发明，由于向球囊提供空气的通气孔的出入口被形成为相对插入部的轴以规定的角度倾斜，所以易于从通气孔的出入口向空气管插入刷子，由此，可以用刷子清洗通气孔的出入口以及空气管。另外，由于通气孔的出入口是倾斜形成，所以顶端部的表面所出现的通气孔的出入口的表面开口部为长孔状。与此相对，在作为同径的通气孔的出入口且在相对插入部的轴垂直的方向上形成的以往的通气孔的出入口中，表面开口部为圆形。若比较表面开口部的大小，与圆形的以往的产品相比，长孔的本申请较大，所以提高了刷子的插入性。而且，即使在相同面积的球囊附着在表面开口部的情况下，通过表面开口部较大的本申请，也能提高空气的吸引力。

本申请的技术方案2的发明是以技术方案1所述的发明为基础，其特征在于，所述通气孔的出入口经由以规定的曲率半径而弯曲的配管器械，与配置在所述内窥镜插入部内的空气管相连。

根据技术方案2所述的发明，由于通气孔的出入口经由以规定的曲率

半径而弯曲的配管器械，而与空气管相连，所以可以顺利地由通气孔的出入口向空气管插入刷子。

申请的技术方案3的发明是以技术方案2所述的发明为基础，其特征在于，就所述配管器械而言，当将配管器械的曲率半径设为 r 、配管器械的安装角度设为 θ 、距离安装配管器械后的所述插入部的顶端部外面的高度设为 h 、所述插入部的顶端部的外径设为 d ，此时，形成为满足 $r > 5\text{mm}$ 、 $\theta < 60^\circ$ 、 $h < d/2$ 的条件。

根据技术方案3所述的发明，可以顺利地由通气孔的出入口向空气管插入刷子，即使对于配管器械也可以用刷子顺利地进行清洗。

10 根据本发明的内窥镜装置，由于向球囊提供空气的通气孔的出入口被形成为相对插入部的轴以规定的角度倾斜，所以易于从通气孔的出入口向空气管插入刷子，由此，可以用刷子清洗通气孔的出入口以及空气管。

附图说明

15 图1是本发明的内窥镜装置的系统构成图。

图2是表示内窥镜的插入部的第一球囊的立体图。

图3是内窥镜的顶端硬质部的侧截面图。

图4是内窥镜的顶端硬质部的纵截面图。

图5是表示球囊控制装置的正面面板的主视图。

20 图6是表示本发明的内窥镜装置的操作方法的说明图。

图7表示在内窥镜的顶端硬质部上形成的通气孔的出入口的放大图。

图中：10—内窥镜；12—插入部；14—手持操作部；20—光源装置；26—处理器；50—监视器；60—第一球囊；64—通气孔的出入口；70—插入辅助器械；80—第二球囊；100—球囊控制装置；102—装置主体；104—手动开关；106—第一压力显示部；108—第二压力显示部；152—配管器械；154—空气管。

具体实施方式

30 下面，按照附图对本发明的内窥镜装置的优选实施方式进行详细说明。

图 1 是表示本发明的内窥镜装置的实施方式的系统构成图。该图表示的内窥镜装置主要由内窥镜 10、插入辅助器械 70、以及球囊控制装置 100 构成。

内窥镜 10 具备手持操作部 14 和插入部 12，所述插入部 12 与手持操作部 14 连接设置并被插入到体腔内。在手持操作部 14 上连接着通用电缆 16 (universal cable)，在通用电缆 16 的顶端设置有 LG 连接器 18。LG 连接器 18 拆装自由地与光源装置 20 连结，由此，向照明光学系统 54 (参照图 2) 输送照明光。另外，在 LG 连接器 18 上经由电缆 22 连接着电连接器 24，该电连接器 24 装卸自由地与处理器 26 连结。

在手持操作部 14 上，并设有送气送水按钮 28、吸引按钮 30、快门按钮 32 以及功能切换按钮 34，同时设置有一对角旋钮 36、36。在手持操作部 14 的基端部，通过 L 字管形成有球囊送气口 38。通过向该球囊送气口 38 提供或吸引空气等流体，可以使第一球囊 60 膨胀或收缩。

插入部 12 从手持操作部 14 按顺序由柔性部 40、弯曲部 42 以及顶端硬质部 44 构成，弯曲部 42 通过对手持操作部 14 的角旋钮 36、36 进行转动操作，可以被远距离弯曲操作。由此，可以使顶端硬质部 44 朝向所希望的方向。

如图 2 所示，在顶端硬质部 44 的顶端面 45 上的规定位置分别设置有观察光学系统 52、照明光学系统 54、54、送气送水喷嘴 56、钳子口 58。在观察光学系统 52 的后方，通过棱镜 (未图示) 配置图 3 的 CCD 140，在支撑该 CCD 140 的基板 142 上连接信号电缆 144。信号电缆 144 被插通在图 1 的插入部 12、手持操作部 14、通用电缆 16 等，并被延伸设置到电连接器 24，并通过电连接器 24 与处理器 26 连接。由此，由观察光学系统 48 取得的观察像在 CCD 140 的受光面上成像并转换为电信号，该电信号经由信号电缆 144 被输出到处理器 26，通过处理器 26 的映像信号处理部而转换为映像信号，之后，在与处理器 26 连接的监视器 50 上显示为观察图像。

在图 2 的照明光学系统 54、54 的后方，配置有如图 3、图 4 所示的一对导光管 (light guide) 146、146 的射出端。该导光管 146、146 被插通在图 1 的插入部 12、手持操作部 14、通用电缆 16，其入射端配置在 LG 连

接器 18 内。因此，通过将 LG 连接器 18 与光源装置 20 连接，从光源装置 20 照射的照明光经由导光管 146、146 被传送到照明光学系统 54、54，从照明光学系统 54、54 向前方照射。该导光管 146、146 被配置成夹着观察光学系统 48。

5 图 2 的送气送水喷嘴 56 通过图 4 的送气送水通道 148，与通过图 1 的送气送水按钮 28 操作的阀门（未图示）连通，进而，该阀门与设置在 LG 连接器 18 上的送气送水连接器 48 连通。在送气送水连接器 48 上连接着未图示的送气送水机构，以提供空气或水。因此，通过操作送气送水按钮 28，可以从送气送水喷嘴 56 向观察光学系统 52 喷射水或空气。

10 图 2 的钳子口 58 通过图 4 的钳子通道 150 与图 1 的钳子插入部 46 连通。因此，通过从钳子插入部 46 插入钳子等处置器械，可以从钳子口 58 导出处置器械。另外，钳子口 58 与通过吸引按钮 30 操作的阀门（未图示）连通，该阀门进一步与 LG 连接器 18 的吸引连接器 49 连接。因此，在吸引连接器 49 上连接未图示的吸引机构，通过由吸引按钮 30 来对阀门进行
15 操作，也可以从钳子口 58 吸引病变部等。

然而，在弯曲部 42 以及顶端硬质部 44 的外周面，安装有由橡胶等弹性体制成的第一球囊 60。第一球囊 60 形成为两端部 61、61 缩窄的大致筒状，插通插入部 12 并将第一球囊 60 配置在希望的位置上，然后如图 2 所示，在第一球囊 60 的两端部 61、61 嵌入橡胶制的固定环 62、62，由此第
20 一球囊 60 被固定在弯曲部 42 以及顶端硬质部 44 上。

在成为第一球囊 60 的前方安装位置的顶端硬质部 44 的外周面上，形成有通气孔的出入口 64。通气孔的出入口 64 通过图 3 所示的配管器械 152 以及空气管 154，与在图 1 的手持操作部 14 上设置的球囊送气口 38 连通，球囊送气口 38 通过管 110 与球囊控制装置 100 连接。因此，通过球囊控
25 制装置 100 提供、吸引空气，由此，可以使第一球囊 60 膨胀、收缩。另外，通过提供空气，第一球囊 60 大致膨胀成球状，通过吸引空气，而贴附在顶端硬质部 44 以及弯曲部 42 的外表面上。关于通气孔的出入口 64、配管器械 152 以及空气管 154 在后面详述。

另一方面，图 1 所示的插入辅助器械 70 被形成为筒状，并具有比插入部 12 的外径稍大的内径，同时具备充分的挠性。在插入辅助器械 70 的
30

基端设置硬质的握持部 72，由该握持部 72 插入插入部 12。

在插入辅助器械 70 的顶端附近，安装第二球囊 80。第二球囊 80 被形成为两端狭窄的大致筒状，并以贯穿插入辅助器械 70 的状态被安装，通过卷绕未图示的线而被固定。第二球囊 80 与贴附在插入辅助器械 70 的外周面上的管 74 连通，在该管 74 的基端部设置连接器 76。在连接器 76 上连接有管 120，并经由该管 120 与球囊控制装置 100 连接。因此，通过由球囊控制装置 100 提供、吸引空气，可以使第二球囊 80 膨胀收缩。第二球囊 80 通过提供空气而大致膨胀成球状，通过吸引空气而贴附在插入辅助器械 70 的外周面上。

在插入辅助器械 70 的基端侧设置有注入口 78。该注入口 78 与在插入辅助器械 70 的内周面所形成的开口（未图示）连通。因此，通过用注射器等从注入口 78 注入润滑剂（例如水等），可以向插入辅助器械 70 的内部提供润滑剂。因此，当向插入辅助器械 70 插入插入部 12 时，可以减小插入辅助器械 70 内周面何插入部 12 的外周面的摩擦，可以顺利地进行插入部 12 和插入辅助器械 70 的相对的移动。

球囊控制装置 100 是如下的装置，即，在向第一球囊 60 提供、吸引空气等流体的同时，向第二球囊 80 提供、吸引空气等流体。球囊控制装置 100 主要由装置主体 102 以及远程控制用的手动开关 104 构成。

如图 5 所示，在装置主体 102 的前面，设有电源开关 SW1、停止开关 SW2、第一压力显示部 106、第二压力显示部 108、以及第一功能停止开关 SW3、第二功能停止开关 SW4。第一压力显示部 106、第二压力显示部 108 分别是显示第一球囊 60 以及第二球囊 80 的压力值的面板，在发生球囊破裂等异常情况时，在该压力显示部 106、108 上显示错码。

第一功能停止开关 SW3、第二功能停止开关 SW4，分别是对后述的内窥镜用控制系统 A、插入辅助器械用控制系统 B 的功能，进行开关（ON/OFF）控制的开关，在仅使用第一球囊 60 和第二球囊 80 的一方时，操作未使用一方的功能停止开关 SW3、SW4，而关闭其功能。利用功能处于关闭状态的控制系统 A 或 B，空气的供给、吸引完全停止，该系统的压力显示部 106 或 108 也为关闭状态。通过关闭功能停止开关 SW3、SW4 的双方，可以进行初期的设定等。例如，通过关闭双方的功能停止开关

SW3、SW4，并同时对手动开关 104 的所有开关 SW5~SW9 进行压下操作，来进行针对大气压的校准。

在装置主体 102 的前面，连接进行向第一球囊 60 的空气提供、吸引的管 110、以及进行向第二球囊 80 的空气提供、吸引的管 120。在各管 110、
5 120 与装置主体 102 的连接部分上设置逆流防止单元 112、122，所述逆流防止单元 112、122 分别用于防止第一球囊 60 或第二球囊 80 破裂时的体液的逆流。逆流防止单元 112、122，是通过在拆装自由地安装于装置主体 102 的中空圆盘状的壳体（未图示）的内部装入气液分离用的过滤器而构成，通过过滤器防止液体流入装置主体 102 内。

10 另外，压力显示部 106、108、功能停止开关 SW3、SW4 以及逆流防止单元 112、122，用于内窥镜 10 和插入辅助器械 70，并一直为一定的配置。即，内窥镜 10 用的压力显示部 106、功能停止开关 SW3 以及逆流防止单元 112 分别配置在插入辅助器械 70 用的压力显示部 108、功能停止开关 SW4 以及逆流防止单元 122 的右侧。

15 另一方面，在手动开关 104 上，设置有和装置主体 102 侧的停止开关 SW2 一样的停止开关 SW5、支持第一球囊 60 的加压/减压的开和关的开关 SW6、用于保持第一球囊 60 的压力的暂停开关 SW7、支持第二球囊 80 的加压/减压的开和关的开关 SW8、用于保持第二球囊 80 的压力的暂停开关 SW9，该手动开关 104 通过电线 130 与装置主体 102 电连接。另外，虽然
20 在图 1 中没有示出，但在手动开关 104 上，设置有用于显示第一球囊或第二球囊的送气状态或排气状态的显示部。

按如上方式构成的球囊控制装置 100 向各球囊 60、80 提供空气而使其膨胀，同时将其气压控制为一定值，并保持为使各球囊 60、80 膨胀的状态。另外，从各球囊 60、80 吸引空气而使其收缩，同时将其气压控制
25 为一定值，并保持为使各球囊 60、80 收缩的状态。

球囊控制装置 100 与球囊专用监视器 82 连接，在使各球囊 60、80 膨胀、收缩时，在球囊专用监视器 82 上显示各球囊 60、80 的压力值或膨胀/收缩状态。另外，各球囊 60、80 的压力值或膨胀/收缩状态，也可以叠加在内窥镜 10 的观察图像上，并在监视器 50 上显示。

30 下面，基于图 6 对内窥镜装置的操作方法的一个例子进行说明。

首先，如图 6 (a) 所示，在将插入辅助器械 70 覆盖插入部 12 的状态下，将插入部 12 插入到肠道（例如十二指肠降部）90 内。此时，使第一球囊 60 以及第二球囊 80 收缩。

接着，如图 6 (b) 所示，在插入辅助器械 70 的顶端插入至肠道 90 的弯曲部的状态下，向第二球囊 80 提供空气而使其膨胀。即，将手动开关 104 的开关 SW8 置于 ON，施以加压指令，从球囊控制装置 100 经由管 120 提供空气，第二球囊 80 膨胀直至达到已预先设定的加压力。由此，第二球囊 80 卡在肠道 90 处，插入辅助器械 70 的顶端固定在肠道 90 处。

接着，如图 6 (c) 所示，只将内窥镜 10 的插入部 12 插入到肠道 90 的深部。然后，如图 6 (d) 所示，向第一球囊 60 提供空气而使其膨胀。即，将手动开关 104 的开关 SW6 置于 ON，施以加压指令，从球囊控制装置 100 经由管 110 提供空气，第一球囊 60 膨胀直至达到已预先设定的加压力。由此，第一球囊 60 固定在肠道 90 处。

接着，从第二球囊 80 吸引空气，使第二球囊 80 收缩。即，将手动开关 104 的开关 SW8 置于 OFF，施以减压指令，从球囊控制装置 100 经由管 120 吸引空气，使第二球囊 80 收缩直至达到已预先设定的减压力。随后，如图 6 (e) 所示，压入插入辅助器械 70，使其沿着插入部 12 插入。然后，插入辅助器械 70 的顶端到达第一球囊 60 的附近后，如图 6 (f) 所示，向第二球囊 80 提供空气而使其膨胀。即，通过将手动开关 104 的开关 SW8 置于 ON，第二球囊 80 膨胀直至达到已预先设定的加压力。由此，第二球囊 80 固定在肠道 90 处。即，肠道 90 被第二球囊 80 握持。

接着，如图 6 (g) 所示，回拉插入辅助器械 70。由此，成为肠道 90 收缩的状态，插入辅助器械 70 的多余的挠曲或弯曲消失。接着，如图 6 (h) 所示，从第一球囊 60 吸引空气而使第一球囊 60 收缩。即，将手动开关 104 的开关 SW6 置于 OFF，施以减压指令，从球囊控制装置 100 经由管 110 吸引空气，使第一球囊 60 收缩直至达到已预先设定的减压力。

然后，尽可能地将插入部 12 的顶端部 44 插入到肠道 90 的深部。即，再度进行如图 6 (c) 所示的插入操作。由此，可以将插入部 12 的顶端部 44 插入到肠道 90 的深部。当将插入部 12 进一步插入到深部时，进行如图 6 (d) 所示的固定操作后，按顺序反复进行如图 6 (e) 所示的压入操作、

进而如图 6 (f) 所示的握持操作、如图 6 (g) 所示的回拉操作、如图 6 (h) 所示的插入操作。由此，可以将插入部 12 进一步向肠道 90 的深部插入。

5 不过，如图 2 所示，向第一球囊 60 提供空气以及吸引空气的通气孔的出入口 64，如图 3 所示通过贯通顶端硬质部 44 的壁厚较厚的部分而形成。另外，该通气孔的出入口 64 相对插入部 12 的轴心 13，形成为以规定角度 (θ) 向前方倾斜。

通气孔的出入口 64 被形成在与安装于顶端硬质部 44 上的第一球囊 60 的前侧端部 61 接近的位置。另外，在通气孔的出入口 64 的内周侧开口部嵌入配管器械 152 的一端开口部 152A，同时被粘着连接。配管器械 152 10 是以规定的曲率半径 r 弯曲而成的耐蚀性的硬质管，在相对插入部 12 的轴心 13 为平行的位置上的另一端开口部 152B 处连结有软质空气管 154 的顶端部。如图 4 所示，该配管器械 152 避开配置于顶端硬质部 44 内的钳子通道 150 等多数的内容物而被配置。从顶端硬质部 44 的顶端至配管器械 152 和空气管 154 的连接部为止的部分实质上为硬质部，空气管 154 被设置 15 在弯曲部 42 以及柔性部 40 内。

另外，实施方式的配管器械 152 适用于顶端硬质部 44 的直径约为 13mm 的大肠镜、或顶端硬质部 44 的直径约为 9mm 的小肠镜，将配管器械 152 的曲率半径设为 r 、配管器械 152 的安装角度设为 θ 、距离安装配管器械 152 后的顶端外面的高度设为 h 、顶端硬质部 44 的外径设为 d ，此 20 时，形成为满足 $r > 5\text{mm}$ (优选为 7mm)、 $\theta < 60^\circ$ (优选为 30°)、 $h < d/2$ 的条件。

通过具有这样的通气孔的出入口 64 的内窥镜 10，由于通气孔的出入口 64 被形成为相对插入部 12 的轴心 13 以规定的角度 (θ) 向前方倾斜。所以易于从通气孔的出入口 64 向空气管 154 插入清洗用的刷子，由此， 25 通气孔的出入口 64 以及空气管 154 可以用刷子进行清洗。

另外，由于通气孔的出入口 64 倾斜形成，所以在顶端硬质部 44 的表面上出现的通气孔的出入口 64 的表面开口部 64A 如图 7 所示为长孔状。与此相对，作为同径的通气孔的出入口且在与插入部的轴心垂直的方向上形成的以往的通气孔的出入口中，表面开口部直接成为圆形。若比较表面 30 开口部的大小，则与圆形的以往的产品相比，长孔的本申请较大，所以提

高了刷子的插入性。另外，弯曲部 2 由于配置角环、角橡胶等，所以不配置通气孔，而需要在顶端硬质部上设置通气孔。这样，由于通气孔的出入口 64 的表面开口部 64A 被配置在接近第一球囊的前侧端部 61 的位置，所以和第一球囊的距离变短，在吸引时担心会使第一球囊 60 附着在开口部 64A 上。即使此时，通过表面开口部较大的本申请，与以往的产品相比，开口部 64A 的全部不会因第一球囊 60 而堵住，从而提高了空气的吸引力。而且如图 3 所示，为了增大通气孔的出入口 64 的表面开口部 64A，设置垂直端面 64B，所述垂直端 64bB 沿相对轴心 13 垂直的方向，切除了位于配管器械 152 一端开口部 152A 的上方的顶端硬质部 44 的部分。

另外，通气孔的出入口 64 通过以固定的曲率半径 r 而弯曲的配管器械 152，与空气管 154 连接。通过这样的配管器械 152 将通气孔的出入口 64 与空气管 154 连接，所以可以顺利地通过通气孔的出入口 64 将刷子插入到空气管 154，即使对配管器械 152 也可以用刷子顺利地进行清洗。

另外，通过如图 1 所示在内窥镜 10 的手持操作部 14 的规定位置 14A 处标记规定的颜色，在插入辅助器械 70 的规定位置 70A 处标记和上述颜色相同的颜色，以将该插入辅助器械 70 作为内窥镜 10 专用的插入辅助器械，从而不会弄错内窥镜和插入辅助器械的组合。

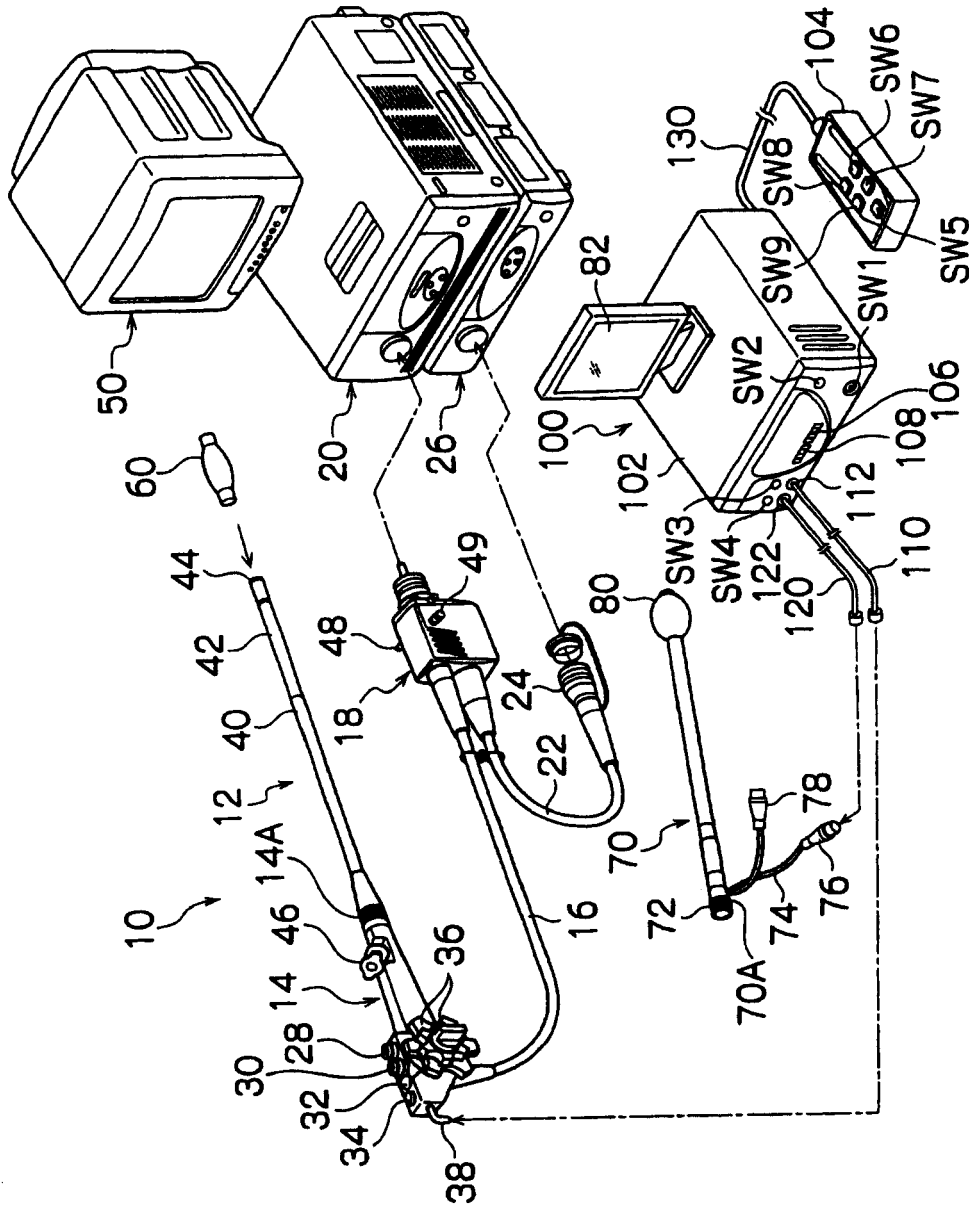


图 1

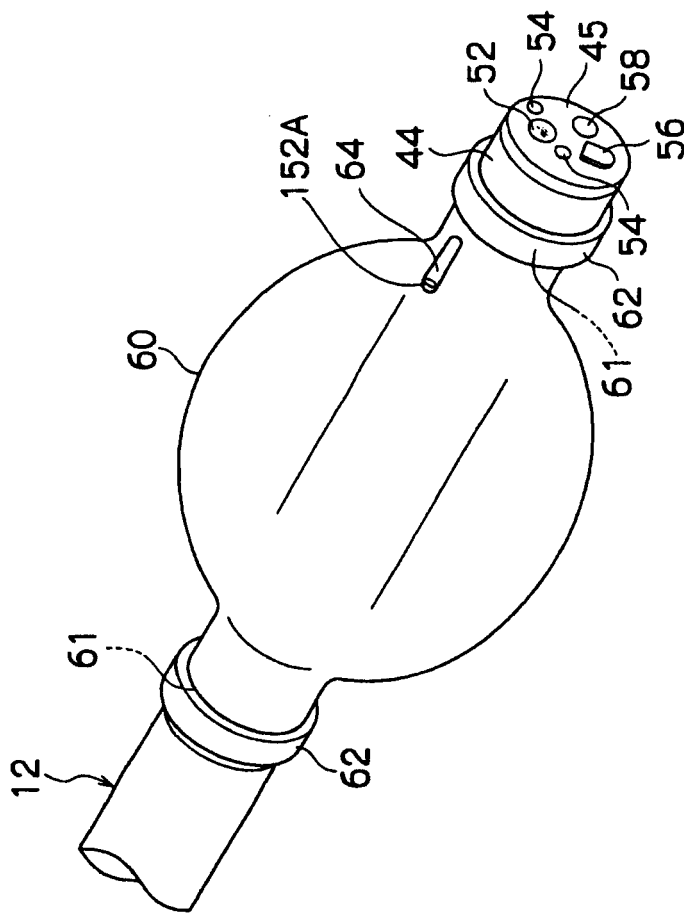


图 2

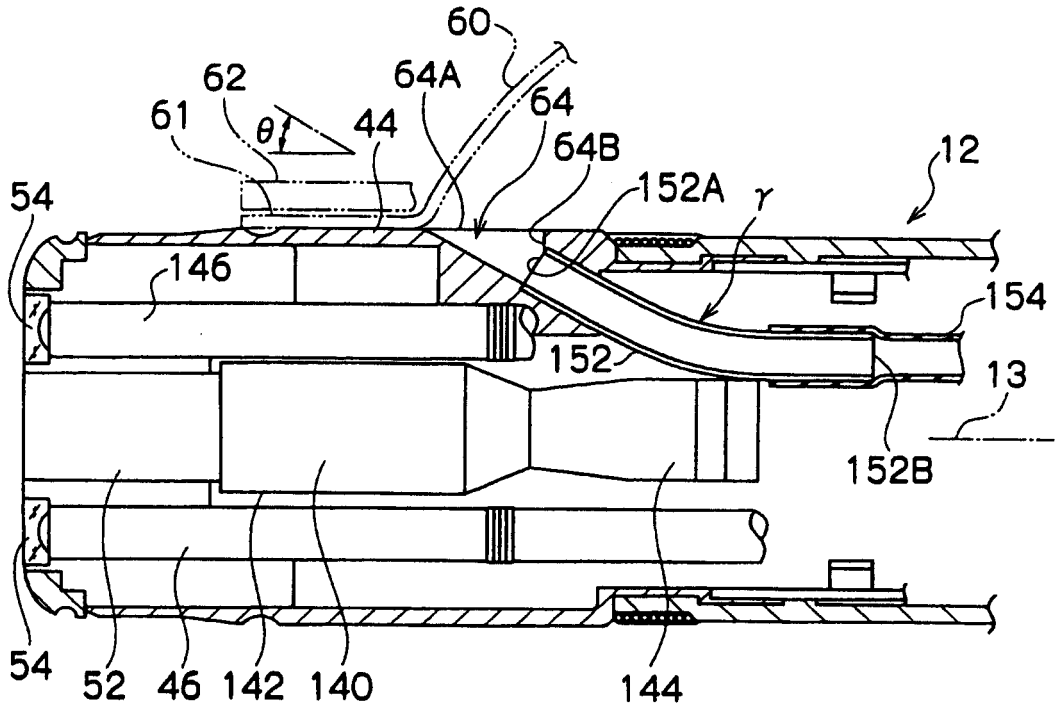


图 3

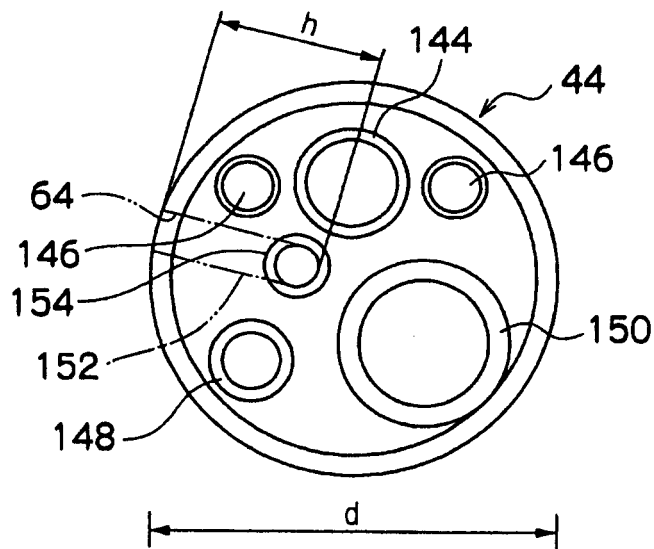


图 4

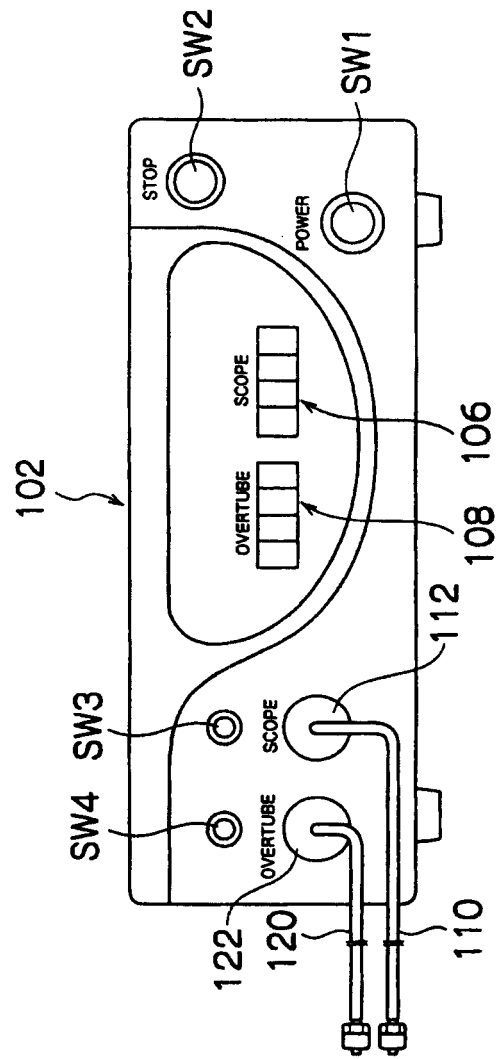


图 5

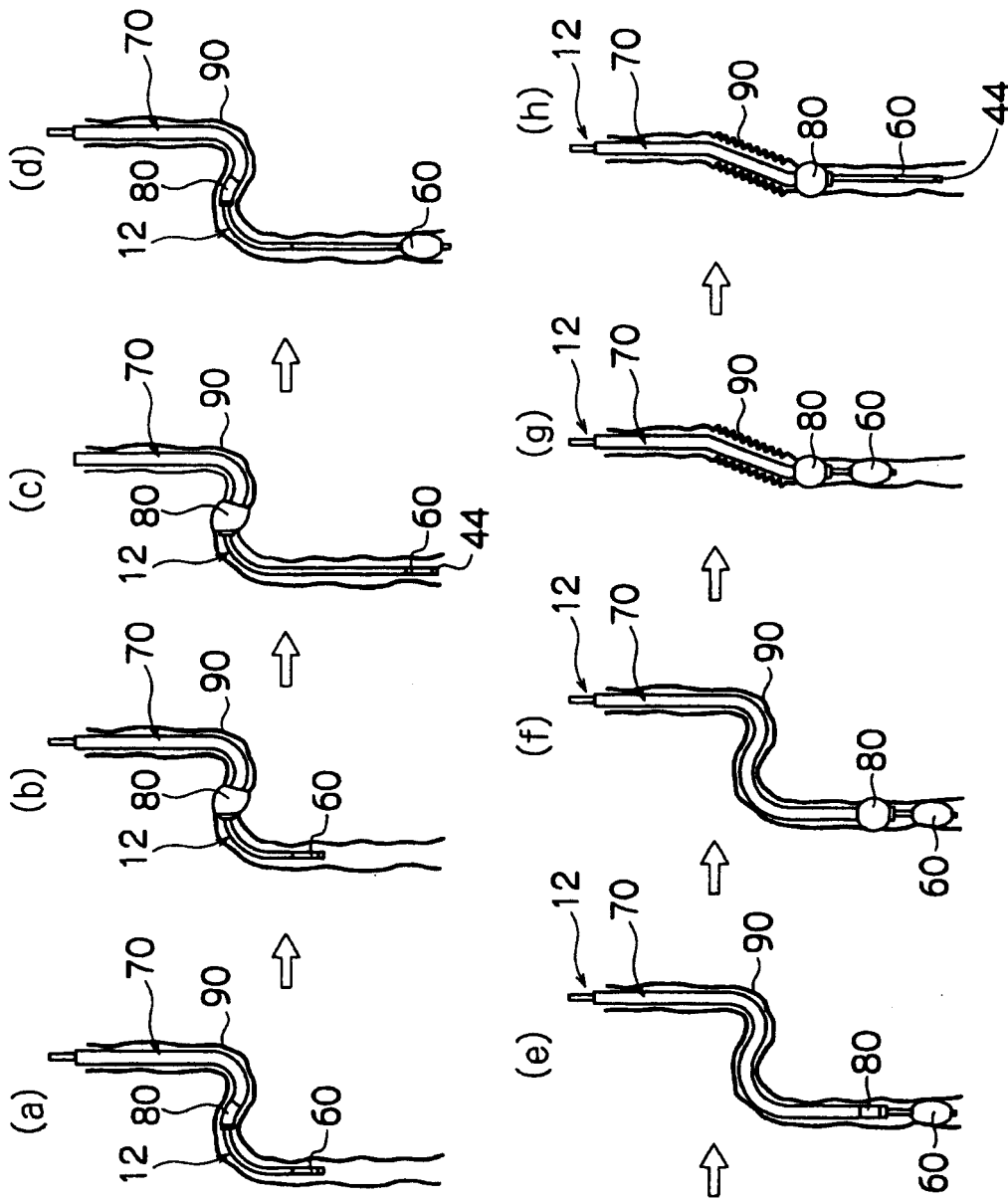


图 6

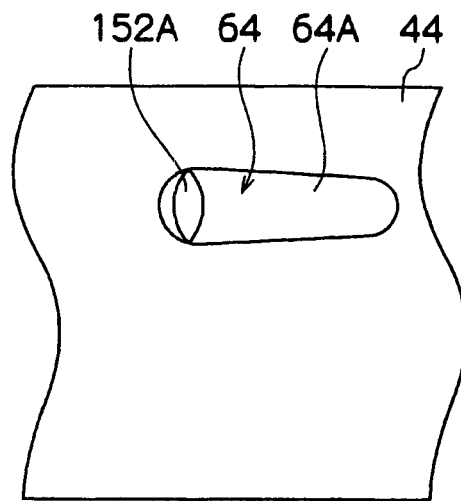


图 7

专利名称(译)	内窥镜装置		
公开(公告)号	CN1827031A	公开(公告)日	2006-09-06
申请号	CN200610054936.8	申请日	2006-02-27
[标]申请(专利权)人(译)	富士写真光机株式会社		
申请(专利权)人(译)	富士能株式会社		
当前申请(专利权)人(译)	富士能株式会社		
[标]发明人	藤仓哲也		
发明人	藤仓哲也		
IPC分类号	A61B1/00 A61F2/958		
CPC分类号	A61B1/012 A61B1/273 A61B1/00082 A61B1/31		
代理人(译)	刘建		
优先权	2005053909 2005-02-28 JP		
其他公开文献	CN100459927C		
外部链接	Espacenet SIPO		

摘要(译)

本发明提供一种内窥镜装置，向第一球囊(60)提供空气的通气孔的出入口(64)是贯通顶端硬质部(44)的壁厚的部分而形成，同时形成为相对插入部(12)的轴心(13)以角度(θ)向前方倾斜。另外，将配管器械(152)的一端开口部(152A)嵌入通气孔的出入口的内周侧开口部并与其连结。配管器械是以曲率半径r弯曲形成的耐腐蚀性的硬质管，软质空气管(154)的顶端部与位于相对插入部的轴心平行的位置的另一端开口部(152B)连接。通气孔的出入口形成为相对插入部的轴心以规定角度(θ)向前方倾斜，所以易于从通气孔的出入口经由配管器械向空气管(154)插入清洗用的刷子。由此，本发明提供可以用刷子清洗用于向安装于内窥镜插入部顶端部的球囊提供空气的通气孔的出入口以及空气管的内窥镜装置。

