



(12)发明专利

(10)授权公告号 CN 108814680 B

(45)授权公告日 2019.06.25

(21)申请号 201810317767.5

(22)申请日 2018.04.10

(65)同一申请的已公布的文献号

申请公布号 CN 108814680 A

(43)申请公布日 2018.11.16

(73)专利权人 中国人民解放军陆军军医大学第二附属医院

地址 400037 重庆市沙坪坝区新桥正街138号

(72)发明人 肖卫东

(74)专利代理机构 重庆棱镜智慧知识产权代理事务所(普通合伙) 50222

代理人 刘杰

(51)Int.Cl.

A61B 17/29(2006.01)

A61B 17/04(2006.01)

A61B 17/11(2006.01)

(56)对比文件

CN 203988182 U,2014.12.10,

CN 203988182 U,2014.12.10,

CN 107174307 A,2017.09.19,

CN 201642160 U,2010.11.24,

CN 202020475 U,2011.11.02,

CN 105105820 A,2015.12.02,

CN 205163142 U,2016.04.20,

CN 206007305 U,2017.03.15,

CN 206867246 U,2018.01.12,

CN 103976769 A,2014.08.13,

CN 104473670 A,2015.04.01,

CN 104605906 A,2015.05.13,

CN 107595377 A,2018.01.19,

CN 203539433 U,2014.04.16,

JP 2003052702 A,2003.02.25,

JP H0723965 A,1995.01.27,

WO 2017114386 A1,2017.07.06,

审查员 张文静

权利要求书1页 说明书3页 附图1页

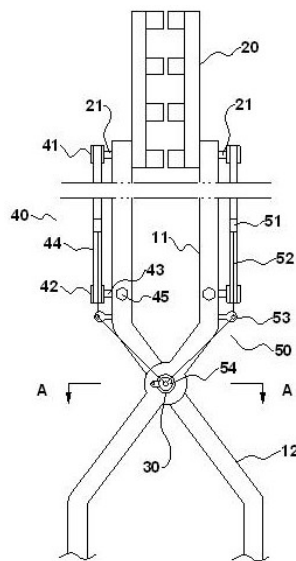
(54)发明名称

用于单孔腹腔镜手术的荷包钳

(57)摘要

本发明涉及一种用于单孔腹腔镜手术的荷包钳,包括两个通过铰轴铰接的钳柄和两个钉仓,所述钳柄包括分别位于所述铰轴两侧的前段和后段,所述钉仓的一端与一第一转轴固定连接,所述第一转轴与所述钳柄的前段的前端转动连接,所述第一转轴由一设置在所述钳柄的前段上角度调节机构驱动、以带动所述钉仓摆动,所述钉仓可被保持在任意一个摆动后的位置上。本发明提供的用于单孔腹腔镜手术的荷包钳,可降低单孔腹腔镜手术中因操作空间狭小而带来的手术难度,解决现有条件下单孔腹腔镜操作中难以使用荷包钳进行荷包吻合的难题,减轻单孔腹腔镜手术中医生的工作量,缩短手术时间,提高荷包缝合的质量,减少手术风险。

CN 108814680 B



1. 一种用于单孔腹腔镜手术的荷包钳,包括两个通过铰轴铰接的钳柄和两个钉仓,所述钳柄包括分别位于所述铰轴两侧的前段和后段,其特征在于:所述钉仓的一端与一第一转轴固定连接,所述第一转轴与所述钳柄的前段的前端转动连接,所述第一转轴由一设置在所述钳柄的前段上角度调节机构驱动、以带动所述钉仓摆动,所述钉仓可被保持在任意一个摆动后的位置上;

所述角度调节机构包括分别设置在所述钳柄的前段的前后两端上的第一带轮和第二带轮、以及紧套于所述第一带轮和所述第二带轮上的传动带,所述第一带轮套装在所述第一转轴上,所述第二带轮通过第二转轴与所述钳柄的前段转动连接,所述第二转轴由一锁定装置对其转动进行锁定;

所述锁定装置为设置在所述钳柄的前段的后端上的螺钉;

还包括一同步调节装置,所述同步调节装置包括两个分别固定在两所述传动带的外侧的连接块、两个分别固定在两所述钳柄的前段的后端的导向环和两端分别穿过两所述导向环后与两所述连接块连接的拉绳,所述铰轴的中部开有一与其同轴的通孔,所述通孔内设置有一与其螺纹配合的调节螺栓,所述调节螺栓的螺杆部还与一滑块螺纹连接,所述滑块与一导杆滑动连接,所述滑块上开有一导向孔,所述导向孔的轴线与所述铰轴的轴线相交,所述导杆固定在任一钳柄上、且与所述调节螺栓平行。

2. 根据权利要求1所述的用于单孔腹腔镜手术的荷包钳,其特征在于:所述传动带为同步带。

## 用于单孔腹腔镜手术的荷包钳

### 技术领域

[0001] 本发明属于医疗外科器械技术领域,具体涉及一种用于单孔腹腔镜手术的荷包钳。

### 背景技术

[0002] 单孔腹腔镜手术,也称为经脐单孔腹腔镜手术,手术中手术器械及设备经脐孔进入腹腔,利用脐部皱壁遮挡手术切口,与传统腹腔镜腹部微创手术比较,更具有突出的微创性、安全性、经济性、美观性、术后少疼痛等特性。

[0003] 荷包钳是消化道空腔脏器手术中用于对空腔脏器进行暂时荷包闭合的手术工具。荷包钳的应用减轻了医生的工作量,使荷包缝合精密而快捷,缩短了手术时间,提高了荷包缝合的质量,减少了手术风险。目前的荷包钳主要由两个铰接的钳柄和设置在钳柄前端的钉仓组成,由于钉仓与钳柄通常成 $90^\circ$ 的夹角设置,因此现有技术中的荷包钳无法应用于单孔腹腔镜手术中。

### 发明内容

[0004] 有鉴于此,本发明目的是提供一种用于单孔腹腔镜手术的荷包钳,从而可减轻单孔腹腔镜手术中医生的工作量,缩短手术时间,提高荷包缝合的质量,减少手术风险。

[0005] 为了实现上述目的,本发明通过如下的技术方案来实现:一种用于单孔腹腔镜手术的荷包钳,包括两个通过铰轴铰接的钳柄和两个钉仓,所述钳柄包括分别位于所述铰轴两侧的前段和后段,所述钉仓的一端与一第一转轴固定连接,所述第一转轴与所述钳柄的前段的前端转动连接,所述第一转轴由一设置在所述钳柄的前段上角度调节机构驱动、以带动所述钉仓摆动,所述钉仓可被保持在任意一个摆动后的位置上。

[0006] 进一步地,所述角度调节机构包括分别设置在所述钳柄的前段的前后两端上的第一带轮和第二带轮、以及紧套于所述第一带轮和所述第二带轮上的传动带,所述第一带轮套装在所述第一转轴上,所述第二带轮通过第二转轴与所述钳柄的前段转动连接,所述第二转轴由一锁定装置对其转动进行锁定。

[0007] 进一步地,所述锁定装置为设置在所述钳柄的前段的后端上的螺钉。

[0008] 进一步地,还包括一同步调节装置,所述同步调节装置包括两个分别固定在两所述传动带的外侧的连接块、两个分别固定在两所述钳柄的前段的后端的导向环和两端分别穿过两所述导向环后与两所述连接块连接的拉绳,所述铰轴的中部开有一与其同轴的通孔,所述通孔内设置有一与其螺纹配合的调节螺栓,所述调节螺栓的螺杆部还与一滑块螺纹连接,所述滑块与一导杆滑动连接,所述滑块上开有一导向孔,所述导向孔的轴线与所述铰轴的轴线相交,所述导杆固定在任一钳柄上、且与所述调节螺栓平行。

[0009] 进一步地,所述传动带为同步带。

[0010] 本发明的有益效果:本发明提供的用于单孔腹腔镜手术的荷包钳,由于钉仓可相对于钳柄转动,从而可将钉仓转动至与钳柄大致共面时再经脐单孔伸入到腹腔内使用,进

而可减轻单孔腹腔镜手术中医生的工作量,缩短手术时间,提高荷包缝合的质量,减少手术风险。

### 附图说明

[0011] 图1为本发明的正视结构示意图;

[0012] 图2为图1中的A-A面剖视图。

### 具体实施方式

[0013] 为使本发明实现的技术手段、创作特征、达成目的与功效易于明白了解,下面结合具体实施方式,进一步阐述本发明。

[0014] 在本申请中,除非另有明确的规定和限定,术语“连接”、“固定”应做广义理解,例如,可以是固定连接,也可以是可拆卸连接,或成一体;可以是机械连接,也可以是电连接;可以是直接相连,也可以通过中间媒介间接相连,可以是两个元件内部的连通或两个元件的相互作用关系。对于本领域的普通技术人员而言,可以根据具体情况理解上述术语在本发明中的具体含义。

[0015] 在本申请的描述中,需要理解的是,术语“前”、“后”所指示的方位或位置关系为基于附图所示的方位或位置关系,仅是为了便于描述本发明和简化描述,而不是指示或暗示所指的装置或元件必须具有特定的方位、以特定的方位构造和操作,因此不能理解为对本发明的限制。

[0016] 如图1-2所示,本发明提供一种用于单孔腹腔镜手术的荷包钳,包括两个通过铰轴30铰接的钳柄10和两个钉仓20,所述钳柄10包括分别位于所述铰轴30两侧的前段11和后段12,优选所述钳柄10的前段11的大部分为直线型结构,且钳柄10的前段11的长度较长,从而使得在手术时钳柄10的前段11的后端位于腹腔外,所述钉仓20的一端与一第一转轴21固定连接,所述第一转轴21与所述钳柄10的前段11的前端转动连接,所述第一转轴21由一设置在所述钳柄10的前段11上角度调节机构40驱动、以带动所述钉仓20摆动。经过角度调节机构40的调节后,钉仓20可被保持在任意一个摆动后的位置上。角度调节机构40的用手调节的部分优选设置在钳柄10的前段11的后端,这样在手术时位于腹腔外,便于调节。本发明通过将钉仓20与钳柄10设置成转动连接的方式,从而当需要将荷包钳经单孔伸入到腹腔内时,将钉仓20转动至与钳柄10大致共面即可,当荷包钳的前端伸入到腹腔内之后,再将钉仓20转动至与钳柄10大致成90°夹角即可,从而实现将荷包钳用到单孔腹腔镜手术中,进而可减轻单孔腹腔镜手术中进行缝合时医生的工作量,缩短手术时间,提高荷包缝合的质量,减少手术风险。

[0017] 作为上述方案的进一步改进,所述角度调节机构40包括分别设置在所述钳柄10的前段11的前后两端上的第一带轮41和第二带轮42、以及紧套于所述第一带轮41和所述第二带轮42上的传动带44。优选所述传动带44为同步带,相应地,第一带轮41和第二带轮42上设有与同步带啮合的齿,这样传动准确,工作时不会滑动。所述第一带轮41套装在所述第一转轴21上,第一转轴21的一端与钉仓20固定连接、另一端穿过钳柄10后套装有所述第一带轮41,所述第二带轮42通过第二转轴43与所述钳柄10的前段11转动连接,所述第二转轴43由一锁定装置对其转动进行锁定,优选锁定装置为设置在所述钳柄10的前段11的后端上的螺

钉45,所述螺钉45与钳柄10螺纹连接。通过移动传动带44来使第一转轴21转动,以调节钉仓20与钳柄10之间的夹角,调节好之后,再通过螺钉45进行锁定。上述角度调节机构40,结构简单、紧凑,调节可靠、方便。

[0018] 作为上述方案的进一步改进,还包括一同步调节装置50,所述同步调节装置50包括两个分别固定在两所述传动带44的外侧的连接块51、两个分别固定在两所述钳柄10的前段11的后端的导向环53和两端分别穿过两所述导向环53后与两所述连接块51连接的拉绳52,优选连接块51通过粘接的方式固定在传动带44的外侧,所述铰轴30的中部开有一与其同轴的通孔31,铰轴30的直径相对设置得较大,所述通孔31内设置有一与其螺纹配合的调节螺栓54,调节螺栓54的螺杆部穿过所述通孔31、并与一滑块55螺纹连接,所述滑块55与连接块51、导向环53和拉绳52都位于铰轴30的同一侧,所述滑块55与一导杆56滑动连接,所述滑块55上开有一导向孔551,所述导向孔551的轴线与所述铰轴30的轴线相交,拉绳52穿过所述导向孔551,所述导杆56固定在任一钳柄10上、且与所述调节螺栓54平行。导向环53用来对拉绳52进行导向,以使拉绳52的位于导向环53和连接块51之间的部分与传动带44大致保持平行。转动调节螺栓54,则连接块51沿铰轴30的轴线方向移动,从而从拉绳52的中部带动拉绳52的两端向同一方向移动,且拉绳52的两端的移动距离保持一致,这样两根第一转轴21的摆动角度也一致,最终实现对两个钉仓20的角度进行同步调节,调节完毕后,再分别通过两个螺钉45使两个钉仓20分别保持在调节后的位置上。上述同步调节装置50中的拉绳52由于经过了位置始终保持不变的铰轴30,因此不管两个钳柄10绕铰轴30如何摆动,拉绳52都不会因为钳柄10的摆动而移动,只会在调节螺栓54的调节下移动,保证了同步调节的可靠性。本实施例中的同步调节装置50避免了单独对两个钉仓20进行调节时,两个钉仓20不容易对正,从而影响缝合效果、增大医生的工作量等问题。

[0019] 以上显示和描述了本发明的基本原理和主要特征和本发明的优点,对于本领域技术人员而言,显然本发明不限于上述示范性实施例的细节,而且在不背离本发明的精神或基本特征的情况下,能够以其他的具体形式实现本发明。因此,无论从哪一点来看,均应将实施例看作是示范性的,而且是非限制性的,本发明的范围由所附权利要求而不是上述说明限定,因此旨在将落在权利要求的等同要件的含义和范围内的所有变化囊括在本发明内。

[0020] 此外,应当理解,虽然本说明书按照实施方式加以描述,但并非每个实施方式仅包含一个独立的技术方案,说明书的这种叙述方式仅仅是为清楚起见,本领域技术人员应当将说明书作为一个整体,各实施例中的技术方案也可以经适当组合,形成本领域技术人员可以理解的其他实施方式。

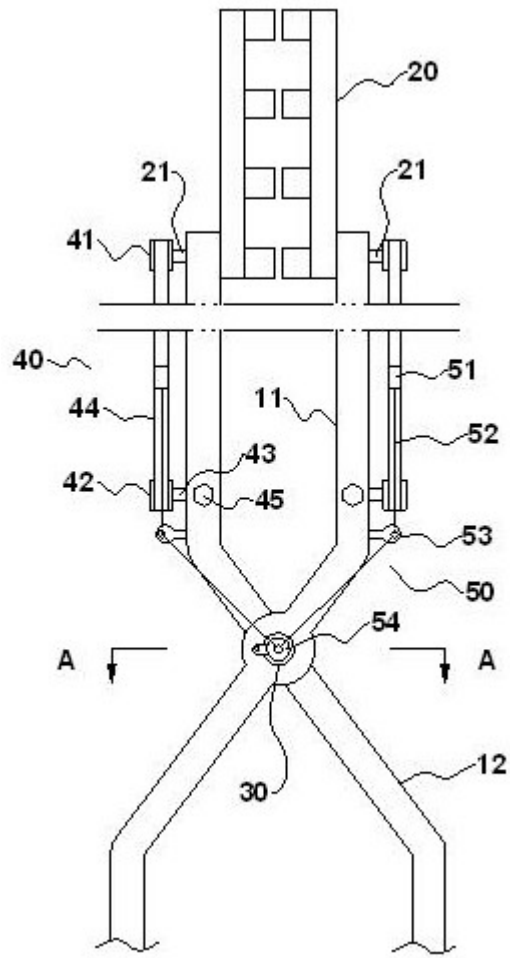


图1

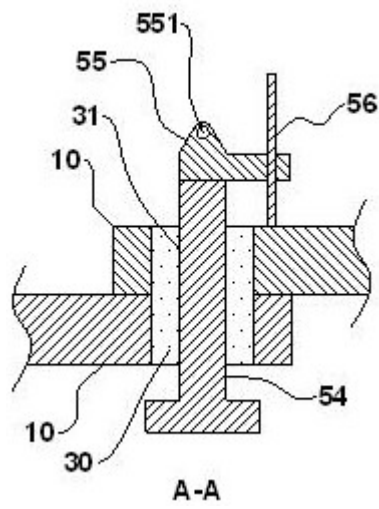


图2

专利名称(译)	用于单孔腹腔镜手术的荷包钳		
公开(公告)号	<a href="#">CN108814680B</a>	公开(公告)日	2019-06-25
申请号	CN201810317767.5	申请日	2018-04-10
[标]发明人	肖卫东		
发明人	肖卫东		
IPC分类号	A61B17/29 A61B17/04 A61B17/11		
CPC分类号	A61B17/0469 A61B17/0491 A61B17/11 A61B17/295 A61B2017/1142 A61B2017/2926		
代理人(译)	刘杰		
审查员(译)	张文静		
其他公开文献	CN108814680A		
外部链接	<a href="#">Espacenet</a>	<a href="#">SIPO</a>	

摘要(译)

本发明涉及一种用于单孔腹腔镜手术的荷包钳，包括两个通过铰轴铰接的钳柄和两个钉仓，所述钳柄包括分别位于所述铰轴两侧的前段和后段，所述钉仓的一端与一第一转轴固定连接，所述第一转轴与所述钳柄的前段的前端转动连接，所述第一转轴由一设置在所述钳柄的前段上角度调节机构驱动、以带动所述钉仓摆动，所述钉仓可被保持在任意一个摆动后的位置上。本发明提供的用于单孔腹腔镜手术的荷包钳，可降低单孔腹腔镜手术中因操作空间狭小而带来的手术难度，解决现有条件下单孔腹腔镜操作中难以使用荷包钳进行荷包吻合的难题，减轻单孔腹腔镜手术中医生的工作量，缩短手术时间，提高荷包缝合的质量，减少手术风险。

