



(12)发明专利申请

(10)申请公布号 CN 108746046 A

(43)申请公布日 2018.11.06

(21)申请号 201810740186.2

(22)申请日 2018.07.07

(71)申请人 广州市三妙医药科技有限公司
地址 510000 广东省广州市番禺区洛浦街
南浦碧桂大道3号(A3厂房)第五层B

(72)发明人 缪林

(74)专利代理机构 广州一锐专利代理有限公司
44369

代理人 钟育彬 杨昕昕

(51) Int. Cl.

B08B 3/08(2006.01)

B08B 3/10(2006.01)

A61L 2/18(2006.01)

A61B 90/70(2016.01)

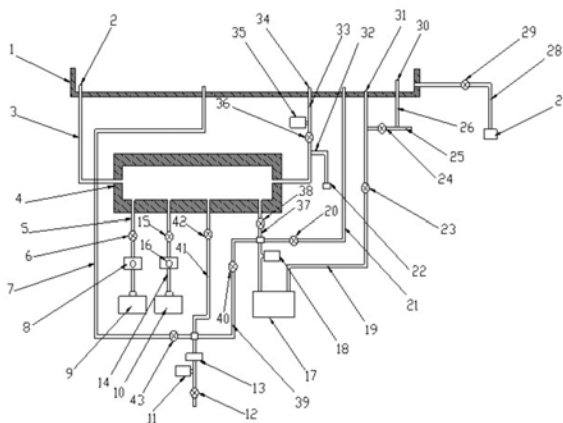
权利要求书2页 说明书6页 附图2页

(54)发明名称

一种内窥镜清洗机的管路系统及其工作方法

(57)摘要

本发明公开了一种内窥镜清洗机的管路系统及其工作方法,包括洗消槽、循环槽第一供水管道、消毒系统和测漏管道,洗消槽内的设有连通内窥镜的灌注口、回流口和排放口,灌注口通过注入管道与循环槽连通,回流口通过回流管道与循环槽连通,回流管道上设有循环泵和第一控制阀,排放口连接有排液管道,排液管道上设有第二控制阀,循环槽的底部连通有干燥系统和酶洗系统,第一供水管道的一端与洗消槽连通,第一供水管道上设有第三控制阀、水泵和过滤器,消毒剂供应系统与洗消槽连通,侧漏管道的一端与洗消槽连通,另一端连通侧漏装置,侧漏管道上设有第十二控制阀,清洗质量好,能够在一定清洗次数范围内循环使用清洗液或消毒液,降低清洗成本。



1. 一种内窥镜清洗机的管路系统,其特征在於:包括洗消槽、循环槽第一供水管道、消毒系统和测漏管道,所述洗消槽内的设有连通内窥镜的灌注口、回流口和排放口,所述灌注口通过注入管道与循环槽连通,所述回流口通过回流管道与循环槽连通,所述回流管道上设有循环泵和第一控制阀,所述排放口连接有排液管道,所述排液管道上设有第二控制阀,所述循环槽的底部连通有干燥系统和酶洗系统,所述第一供水管道的一端与洗消槽连通,所述第一供水管道上设有第三控制阀、水泵和过滤器,所述消毒剂供应系统与洗消槽连通,所述侧漏管道的一端与洗消槽连通,另一端连通侧漏装置,所述侧漏管道上设有第十二控制阀。

2. 根据权利要求1所述的内窥镜清洗机的管路系统,其特征在於:所述消毒系统包括消毒剂存储箱、第一消毒剂供应管道和第一管道,所述第一消毒剂供应管道的一端与消毒剂存储箱连通,另一端与洗消槽连通,所述第一消毒供应管道上设有消毒剂泵和第四控制阀,所述第一管道的一端与排液管道连通,所述第一管道的另一端与消毒剂存储箱连通,所述第一管道上设有第五控制阀。

3. 根据权利要求1所述的内窥镜清洗机的管路系统,其特征在於:所述干燥系统包括酒精储存箱和第二管道,所述第二管道的一端与酒精储存箱连接,另一端与循环槽的底部连接,所述第二管道上设有第一蠕动泵和第六控制阀。

4. 根据权利要求1所述的内窥镜清洗机的管路系统,其特征在於:所述酶洗系统包括清洗酶储液箱和第三管道,所述第三管道的一端与清洗酶储液箱连接,另一端与循环槽的底部连接,所述第三管道上设有第二蠕动泵和第七控制阀。

5. 根据权利要求1所述的内窥镜清洗机的管路系统,其特征在於:还包括空气管道,所述空气管道的一端与回流管道连通且它们之间的连接点位于第一控制阀的后方,另一端与外界空气源连接,所述空气管道上设有空气泵。

6. 根据权利要求1所述的内窥镜清洗机的管路系统,其特征在於:还包括第二消毒剂供应管道和第三消毒供应管道,所述第二消毒剂供应管道的一端与第一供水管道连接,另一端与第一消毒剂供应管道连接且它们的连接点位于消毒剂泵前方,所述第二消毒剂管道上设有第八控制阀,所述第一供水管道上还设有第九控制阀,所述第九控制阀位于过滤器的前方,所述第三消毒剂供应管道的一端与循环槽的底部连通,另一端与第一消毒供应管道连通,所述第三消毒剂供应管道上设有十控制阀。

7. 根据权利要求1所述的内窥镜清洗机的管路系统,其特征在於:还包括第二供水管道,所述第二供水管道的一端与循环槽的底部连通,另一端与过滤器连接,所述第二供水管道上设有第十一控制阀。

8. 根据权利要求1所述的内窥镜清洗机的管路系统,其特征在於:还包括溢流管道,所述溢流管道的一端与洗消槽的底部连通,另一端与排液管道连通。

9. 一种内窥镜清洗机的管路系统的工作方法,其特征在於:步骤如下:

S1、将待清洗消毒的内窥镜按要求和测漏口相连,打开第十二控制阀,测漏装置经测漏管道向内窥镜充气,然后监控内窥镜的压力变化;

S2、若S1中内窥镜的压力没有泄漏,将待清洗消毒的内窥镜按要求和灌注口相连,打开第三控制阀、第七控制阀、第九控制阀和第十一控制阀,其他控制阀保持关闭,启动水泵和第二蠕动泵,将外界水源的清水和清洗酶储液箱中的多酶洗液送入洗消槽内,当洗消槽内

的水位达到设定值时,打开第一控制阀,关闭其他控制阀,启动循环泵对内窥镜进行酶洗;

S3、酶洗完成后,打开第二控制阀,关闭其他控制阀,将洗消槽内的废液排出;

S4、废液排出后,启动空气泵,往内窥镜通入空气;

S5、当S4中往内窥镜通入空气到设定值时,打开第三控制阀,关闭其他控制阀,启动水泵,向洗消槽内通入清水,当水位达到设定位置后,打开第一控制阀,启动循环泵,对内窥镜清洗冲洗;

S6、冲洗完成后,重复步骤S3和S4;

S7、完成步骤S6后,打开第四控制阀,关闭其他控制阀,启动消毒剂泵,将消毒剂存储箱内的消毒液通入洗消槽内,当水位达到设定值后,打开第一控制阀,关闭其他控制阀,启动循环泵,对洗消槽内的内窥镜进行消毒;

S8、消毒完成后,打开第五控制阀,洗消槽内的消毒液回收到消毒剂储存箱;

S9、完成步骤S8后,重复S4和S5;

S10、完成步骤S9后,打开第六控制阀,启动第一蠕动泵,将酒精储存箱内的酒精注入到内窥镜进行干燥;

S11、完成步骤10后,重复S4。

10. 根据权利要求9所述的内窥镜清洗机的管路系统的工作方法,其特征在于:还包括管路自身消毒步骤,该步骤为:打开第一控制阀、第四控制阀、第八控制阀、第九控制阀、第十控制阀和第十一控制阀,关闭其他控制阀,启动消毒剂泵,将消毒剂存储箱内的消毒液流经第一供水管道、第二供水管道、第一消毒剂供应管道、第二消毒剂供应管道和第三消毒剂供应管道。

一种内窥镜清洗机的管路系统及其工作方法

技术领域

[0001] 本发明涉及医疗器械领域,特别是涉及一种内窥镜清洗机的管路系统及其工作方法。

背景技术

[0002] 内窥镜是一种光学仪器,由体外经过人体自然腔道送入体内,对体内疾病进行检查,可以直观观察到脏器病变,确定其部位、范围,并可进行照相、活检或刷片,大大的提高了癌的诊断准确率,并可进行某些治疗。由于内窥镜是将其细长的部位插入到人体内部,采用浸入人体的诊疗方式,使得其重复利用的过程中需要严格的清洗消毒,然而一般医院里对内窥镜的消毒和清洗需要人为的去操作,占用了大量的工作时间,不能很好地提高清洗效率,因此现在临床上会采用专用的内窥镜清洗机对具有狭长管道的内窥镜进行清洗,然而现有内窥镜清洗机在进行内窥镜清洗时,内部管路系统的管路结构复杂,清洗效率低,清洗液或消毒液都是对内窥镜进行一次性清洗或消毒,不能在一定的次数内循环地对内窥镜管路进行清洗或消毒,造成清洗成本高。

发明内容

[0003] 为了克服现有技术存在的不足,本发明提供了一种内窥镜清洗机的管路系统,其清洗效率高,清洗质量好,能够在一定清洗次数范围内循环使用清洗液或消毒液,降低清洗成本。

[0004] 本发明解决其技术问题所采用的技术方案是:一种内窥镜清洗机的管路系统,包括洗消槽、循环槽第一供水管道、消毒系统和测漏管道,所述洗消槽内的设有连通内窥镜的灌注口、回流口和排放口,所述灌注口通过注入管道与循环槽连通,所述回流口通过回流管道与循环槽连通,所述回流管道上设有循环泵和第一控制阀,所述排放口连接有排液管道,所述排液管道上设有第二控制阀,所述循环槽的底部连通有干燥系统和酶洗系统,所述第一供水管道的一端与洗消槽连通,所述第一供水管道上设有第三控制阀、水泵和过滤器,所述消毒剂供应系统与洗消槽连通,所述侧漏管道的一端与洗消槽连通,另一端连通侧漏装置,所述侧漏管道上设有第十二控制阀。

[0005] 作为优选方案,所述消毒系统包括消毒剂存储箱、第一消毒剂供应管道和第一管道,所述第一消毒剂供应管道的一端与消毒剂存储箱连通,另一端与洗消槽连通,所述第一消毒供应管道上设有消毒剂泵和第四控制阀,所述第一管道的一端与排液管道连通,所述第一管道的另一端与消毒剂存储箱连通,所述第一管道上设有第五控制阀。

[0006] 作为优选方案,所述干燥系统包括酒精储存箱和第一管道,所述第一管道的一端与酒精储存箱连接,另一端与循环槽的底部连接,所述第一管道上设有第一蠕动泵和第六控制阀。

[0007] 作为优选方案,所述酶洗系统包括清洗酶储液箱和第二管道,所述第二管道的一端与清洗酶储液箱连接,另一端与循环槽的底部连接,所述第二管道上设有第二蠕动泵和

第七控制阀。

[0008] 作为优选方案,还包括空气管道,所述空气管道的一端与回流管道连通且它们之间的连接点位于第一控制阀的后方,另一端与外界空气源连接,所述空气管道上设有空气泵。

[0009] 作为优选方案,还包括第二消毒剂供应管道和第三消毒供应管道,所述第二消毒剂供应管道的一端与第一供水管道连接,另一端与第一消毒剂供应管道连接且它们的连接点位于消毒剂泵前方,所述第二消毒剂管道上设有第八控制阀,所述第一供水管道上还设有第九控制阀,所述第九控制阀位于过滤器的前方,所述第三消毒剂供应管道的一端与循环槽的底部连通,另一端与第一消毒供应管道连通,所述第三消毒剂供应管道上设有十控制阀。

[0010] 作为优选方案,还包括第二供水管道,所述第二供水管道的一端与循环槽的底部连通,另一端与过滤器连接,所述第二供水管道上设有第十一控制阀。

[0011] 作为优选方案,还包括溢流管道,所述溢流管道的一端与洗消槽的底部连通,另一端与排液管道连通。

[0012] 一种内窥镜清洗机的管路系统的工作方法,其特征在于:步骤如下:

S1、将待清洗消毒的内窥镜按要求和测漏口相连,打开第十二控制阀,测漏装置经测漏管道向内窥镜充气,然后监控内窥镜的压力变化;

S2、若S1中内窥镜的压力没有泄漏,将待清洗消毒的内窥镜按要求和灌注口相连,打开第三控制阀、第七控制阀、第九控制阀和第十一控制阀,其他控制阀保持关闭,启动水泵和第二蠕动泵,将外界水源的清水和清洗酶储液箱中的多酶洗液送入洗消槽内,当洗消槽内的水位达到设定值时,打开第一控制阀,关闭其他控制阀,启动循环泵对内窥镜进行酶洗;

S3、酶洗完成后,打开第二控制阀,关闭其他控制阀,将洗消槽内的废液排出;

S4、废液排出后,启动空气泵,向内窥镜通入空气;

S5、当S4中向内窥镜通入空气到设定值时,打开第三控制阀,关闭其他控制阀,启动水泵,向洗消槽内通入清水,当水位达到设定位置后,打开第一控制阀,启动循环泵,对内窥镜清洗冲洗;

S6、冲洗完成后,重复步骤S3和S4;

S7、完成步骤S6后,打开第四控制阀,关闭其他控制阀,启动消毒剂泵,将消毒剂存储箱内的消毒液通入洗消槽内,当水位达到设定值后,打开第一控制阀,关闭其他控制阀,启动循环泵,对洗消槽内的内窥镜进行消毒;

S8、消毒完成后,打开第五控制阀,洗消槽内的消毒液回收到消毒剂储存箱;

S9、完成步骤S8后,重复S4和S5;

S10、完成步骤S9后,打开第六控制阀,启动第一蠕动泵,将酒精储存箱内的酒精注入到内窥镜进行干燥;

S11、完成步骤10后,重复S4。

[0013] 作为优选方案,还包括管路自身消毒步骤,该步骤为:打开第一控制阀、第四控制阀、第八控制阀、第九控制阀、第十控制阀和第十一控制阀,关闭其他控制阀,启动消毒剂泵,将消毒剂存储箱内的消毒液流经第一供水管道、第二供水管道、第一消毒剂供应管道、第二消毒剂供应管道和第三消毒剂供应管道。

[0014] 与现有技术相比,本发明的有益效果是:将待清洗和消毒的内窥镜放入到洗消槽内,通过第一供水管路对内窥镜进行初洗,初洗完后,清洗酶储液箱向循环槽内通入酶液,然后再通过注入管道将循环槽内的酶液通入到洗消槽内对内窥镜进行酶洗,洗后的酶液经回流口流回到循环槽内循环对内窥镜进行清洗,循环到一定次数后,经排放口将洗消槽内的酶液排出,然后向洗消槽内供水,将残余的酶清洗剂冲洗干净,然后再向洗消槽内通入消毒液对内窥镜进行消毒,消毒后的消毒液经排放口流回到消毒剂存储箱内循环利用,消毒完成后,向洗消槽内通入清水对内窥镜进行清洗,将残留的消毒液清洗干净,清洗完后,水流经排液管路排出,然后酒精储存箱向循环槽内通入酒精,循环槽内的酒精经注入管道流入洗消槽内对内窥镜进行干燥,从而完成对内窥镜的清洗消毒,操作简单,清洗质量好,清洗效率高,能够循环地使用消毒液,避免不必要的浪费,降低清洗成本。

附图说明

[0015] 下面结合附图和实施例对本发明进一步说明。

[0016] 图1是本发明内窥镜清洗机的管路系统的示意图。

[0017] 图2是实施例2的示意图。

[0018] 1-洗消槽;2-灌注口;3-注入管道;4-循环槽;5-第二管道;6-第六电磁阀;7-第一供水管道;8-第一蠕动泵;9-酒精储存箱;10-清洗酶储液箱;11-水泵;12-第三电磁阀;13-过滤器;14-第三管道;15-第七电磁阀;16-第二蠕动泵;17-消毒剂存储箱;18-消毒剂泵;19-第一管道;20-第四电磁阀;21-第一消毒剂供应管道;22-空气泵;23-第五电磁阀;24-第二电磁阀;25-排液管道;26-溢流管路;27-测漏装置;28-测漏管道;29-第十二电磁阀;30-溢流口;31-排放口;32-空气管道;33-回流管道;34-回流口;35-循环泵;36-第一电磁阀;37-第三消毒剂供应管道;38-第十电磁阀;39-第二消毒剂供应管道;40-第八控制阀;41-第二供水管道;42-第十一电磁阀;43-第九电磁阀。

具体实施方式

[0019] 现在结合附图对本发明作进一步详细的说明。这些附图均为简化的示意图,仅以示意方式说明本发明的基本结构,因此其仅显示与本发明有关的构成。

[0020] 实施例1

请参照图1,一种内窥镜清洗机的管路系统,包括洗消槽1、循环槽4、第一供水管道7、消毒剂供应系统、排液管道25、空气管道32和测漏系统,在洗消槽1内的一侧设有连通内窥镜的灌注口2,灌注口2通过注入管道3穿过循环槽4的侧壁与循环槽4连通,在洗消槽1内的另一侧设有回流口34,回流口34通过回流管道33穿过循环槽4另一侧的侧壁与循环槽4连通,回流管道33和注入管道3将洗消槽1与循环槽4形成一个循环回路,回流管道33上设有循环泵35和第一电磁阀36,循环槽4的底部分别连通有干燥系统和酶洗系统,第一供水管道7的一端穿过洗消槽1底部伸入洗消槽1内,另一端与外界水源连接通,第一供水管道7上沿着水流的方向依次设有第三电磁阀12、水泵11和过滤器13,消毒剂供应系统包括消毒剂存储箱17、第一消毒剂供应管道21和第一管道19,第一消毒剂供应管道21的一端与消毒剂存储箱17连通,另一端穿过洗消槽1的底部与洗消槽1连通,第一消毒剂供应管道21上设有控制其通或闭的第四电磁阀20,第一消毒剂供应管道21上还设有用于为消毒剂存储箱17内的消毒

液流向洗消槽1提供动力的消毒剂泵18,洗消槽1内还设有排放口31,排放口31连接有排液管道25,排液管道25上设有控制其通或闭的第二电磁阀24,第一管道19的一端与排液管道25连通,第一管道19的另一端与消毒剂存储箱17连通,第一管道19上设有控制其通或闭的第五电磁阀23,空气管道32的一端与回流管道33连通且它们之间的连接点位于第一电磁阀36的后方,空气管道32的另一端与外界空气源连接,空气管道32上设有用于为将外界空气通入洗消槽提供动力的空气泵22,测漏系统包括测漏管道28和测漏装置27,测漏管道28的一端穿过洗消槽1的侧壁伸入洗消槽1内,另一端与测漏装置27连通,在测漏管道28上设有控制其通或断的第十二电磁阀29。

[0021] 将待清洗的内窥镜放置在洗消槽上使灌注口2连通内窥镜管路,然后盖上顶盖,打开第三电磁阀12,其它电磁阀关闭,启动水泵11,外界水历经第一供水管道7流入到洗消槽1内,同时酶洗系统也向洗消槽内通入酶,酶与水混合后,第三电磁阀12关闭,然后启动循环泵35,并打开第一电磁阀36,使水流对内窥镜管路循环清洗,当循环到一定次数后,第二控制阀24打开,清洗后的废液经排液管道25排出,当废液排出洗消槽1后,启动空气泵22,空气经空气管道32对内窥镜进行吹气,当通入空气达到设定时间后,继续打开第三电磁阀12,关闭其它电磁阀,启动水泵11,向洗消槽1内中通入水流到设定位置,然后启动循环泵35,并打开第一电磁阀36,开始对内窥镜管路进行循环清洗将残留的酶液清洗干净,循环清洗到一定的次数后,循环泵35关闭,第二电磁阀24打开,清洗后的废液经排液管道25排出,当废液排出洗消槽1后,启动空气泵22,空气经空气管道32对内窥镜进行吹气,当通入空气达到设定时间后,打开第四电磁阀20,关闭其他电磁阀,启动消毒剂泵18,使消毒剂存储箱17内的消毒液通入到洗消槽1内,然后启动循环泵35,并打开第一电磁阀36,开始对内窥镜管路进行循环消毒,循环到一定次数后,第五电磁阀23打开,消毒液通过第一管道19进行回收,重新抽回到消毒剂储存箱17中,回收结束后,关闭第五电磁阀23,启动空气泵22,空气经空气管道32对内窥镜进行吹气,吹气结束后,继续打开第三电磁阀12,关闭其它控制阀,启动水泵11,向洗消槽1内中通入水流,对内窥镜管路循环清洗将残留的消毒液随着水流排出,最后干燥系统向循环槽4通入干燥物质,干燥物质经注入管道3进入到内窥镜管路进行干燥,从而完成整个内窥镜的清洗消毒,操作简单,清洗质量好,清洗效率高,能够循环地使用消毒液,避免不必要的浪费,降低清洗成本。

[0022] 进一步的,干燥系统包括酒精储存箱9和第二管道5,第二管道5的一端与酒精储存箱9连通,另一端穿过循环槽4的底部与循环槽4连通,第二管道5上设有控制其通或闭的第六电磁阀6,第二管道5上还设有用于为酒精储存箱9内酒精流向循环槽4提供动力的第一蠕动泵8。

[0023] 当内窥镜漂洗完成后,打开第六电磁阀6,启动第一蠕动泵8,经第二管道5向循环槽4内通入酒精,此时打开第一电磁阀36,并启动循环泵35和空气泵22,对内窥镜管路进行循环酒精干燥,加快了内窥镜管路的干燥速度。

进一步的,酶洗系统包括清洗酶储液箱10和第三管道14,第三管道14的一端与清洗酶储液箱10连通,另一端穿过循环槽4的底部与循环槽4连通,在第三管道14上设有控制其通或闭的第七电磁阀15,第三管道14上还设有用于为清洗酶储液箱10内的酶液流向循环槽提供动力的第二蠕动泵16。

[0024] 打开第七电磁阀15,启动第二蠕动16泵,清洗酶储液箱10内的多酶洗液经第三管

道14通入循环槽,再由注入管道3进入到洗消槽1内与水流混合,此时打开第一电磁阀36,并启动循环泵35,对内窥镜管路进行循环的酶洗以清除内窥镜内外表面的有机物和污物。

[0025] 还包括溢流管道,溢流管道26的一端穿过洗消槽1的底部伸入洗消槽1内,另一端与排液管路25连通,溢流管道26位于洗消槽1内的溢流口30高于灌注口2、回流口34和排放口31,设置溢流管道26是为了防止排放口被堵住,水位上升到一定高度后能从溢流管道26排出,避免水流溢满洗消槽1。

[0026] 实施例2

请参照图2,本实施例在实施例1的基础上,添加有第二消毒剂供应管道39和第三消毒剂供应管道37,第二消毒剂供应管道39的一端与第一供水管道7连通且它们之间的连接点位于过滤器13的前方,另一端与第一消毒剂供应管道21连通且它们的连接点位于消毒剂泵18的前方,第二消毒剂供应管道39上设有控制其通或断的第八电磁阀40,而在第一供水管道7上还设有第九电磁阀43,第九电磁阀43位于过滤器13的前方,第三消毒剂供应管道37的一端与循环槽4的底部连通,另一端与第一供水管道7连通且它们之间的连接点位于过滤器13的前方,第三消毒剂供应管道37上设有控制其通或断的第十电磁阀38,在往洗消槽1内通入水流时,第二消毒剂供应管道39可以对所有管道进行自身消毒,第二供水管道41能往循环槽内提供水流,提高内窥镜的整体清洗效果。

[0027] 同时打开第一电磁阀36、第四电磁阀20、第九电磁阀43、第十电磁阀38和第十一电磁阀40,关闭水泵11和第三电磁阀12,消毒液分别经第一供水管道7、第二供水管道41和第三消毒剂供应管道37流入洗消槽1内,可以对路进行自身消毒,确保管路不被细菌污染,进一步提高消毒效果;在第一消毒剂供应管道21打开的同时,开启第十电磁阀38,启动消毒剂泵18,消毒剂便同时通过循环管进入内窥镜灌注到洗消槽1内,其有益的效果是在上消毒剂的同时对内窥镜内腔进行消毒,在总循环消毒时间不变的情况下,增加了内窥镜内腔的消毒频率和浸泡时间,大大提高消毒效果。

[0028] 进一步的,还包括第二供水管道41,第二供水管道41的一端与循环槽4的底部连通,第二供水管道41的另一端与过滤器13连接,在第二供水管道41上设有控制其通或闭的第十一电磁阀42。

[0029] 在酶通入到循环槽4的同时,打开第三电磁阀12和第十一电磁阀42,启动水泵11,水流经第二供水管道41流入循环槽4内与酶进行混合,再通过注入管道3流入内窥镜管路进行循环酶洗,通过该方案,可以使高浓度的酶洗剂按照比例充分的混合和稀释,提高了酶洗剂的清洗效果。

[0030] 一种内窥镜清洗机的管路系统的工作方法,其特征在于:按以下步骤进行:

S1、将待清洗消毒的内窥镜按要求和测漏口相连,打开第十二控制阀,测漏装置经测漏管道向内窥镜充气,然后监控内窥镜的压力变化;

S2、若S1中内窥镜的压力没有泄漏,将待清洗消毒的内窥镜按要求和灌注口相连,打开第三控制阀、第七控制阀、第九控制阀和第十一控制阀,其他控制阀保持关闭,启动水泵和第二蠕动泵,将外界水源的清水和清洗酶储液箱中的多酶洗液送入洗消槽内,当洗消槽内的水位达到设定值时,打开第一控制阀,关闭其他控制阀,启动循环泵对内窥镜进行酶洗;

S3、酶洗完成后,打开第二控制阀,关闭其他控制阀,将洗消槽内的废液排出;

S4、废液排出后,启动空气泵,往内窥镜通入空气;

S5、当S4中往内窥镜通入空气到设定值时,打开第三控制阀,关闭其他控制阀,启动水泵,向洗消槽内通入清水,当水位达到设定位置后,打开第一控制阀,启动循环泵,对内窥镜清洗冲洗;

S6、冲洗完成后,重复步骤S3和S4;

S7、完成步骤S6后,打开第四控制阀,关闭其他控制阀,启动消毒剂泵,将消毒剂存储箱内的消毒液通入洗消槽内,当水位达到设定值后,打开第一控制阀,关闭其他控制阀,启动循环泵,对洗消槽内的内窥镜进行消毒;

S8、消毒完成后,打开第五控制阀,洗消槽内的消毒液回收到消毒剂储存箱;

S9、完成步骤S8后,重复S4和S5;

S10、完成步骤S9后,打开第六控制阀,启动第一蠕动泵,将酒精储存箱内的酒精注入到内窥镜进行干燥;

S11、完成步骤10后,重复S4。

[0031] 进一步的,还包括管路自身消毒步骤,该步骤为:打开第一控制阀、第四控制阀、第八控制阀、第九控制阀、第十控制阀和第十一控制阀,关闭其他控制阀,启动消毒剂泵,将消毒剂存储箱内的消毒液流经第一供水管道、第二供水管道、第一消毒剂供应管道、第二消毒剂供应管道和第三消毒剂供应管道。

[0032] 以上述依据本发明的理想实施例为启示,通过上述的说明内容,相关工作人员完全可以在不偏离本项发明技术思想的范围内,进行多样的变更以及修改。本项发明的技术性范围并不局限于说明书上的内容,必须要根据权利要求范围来确定其技术性范围。

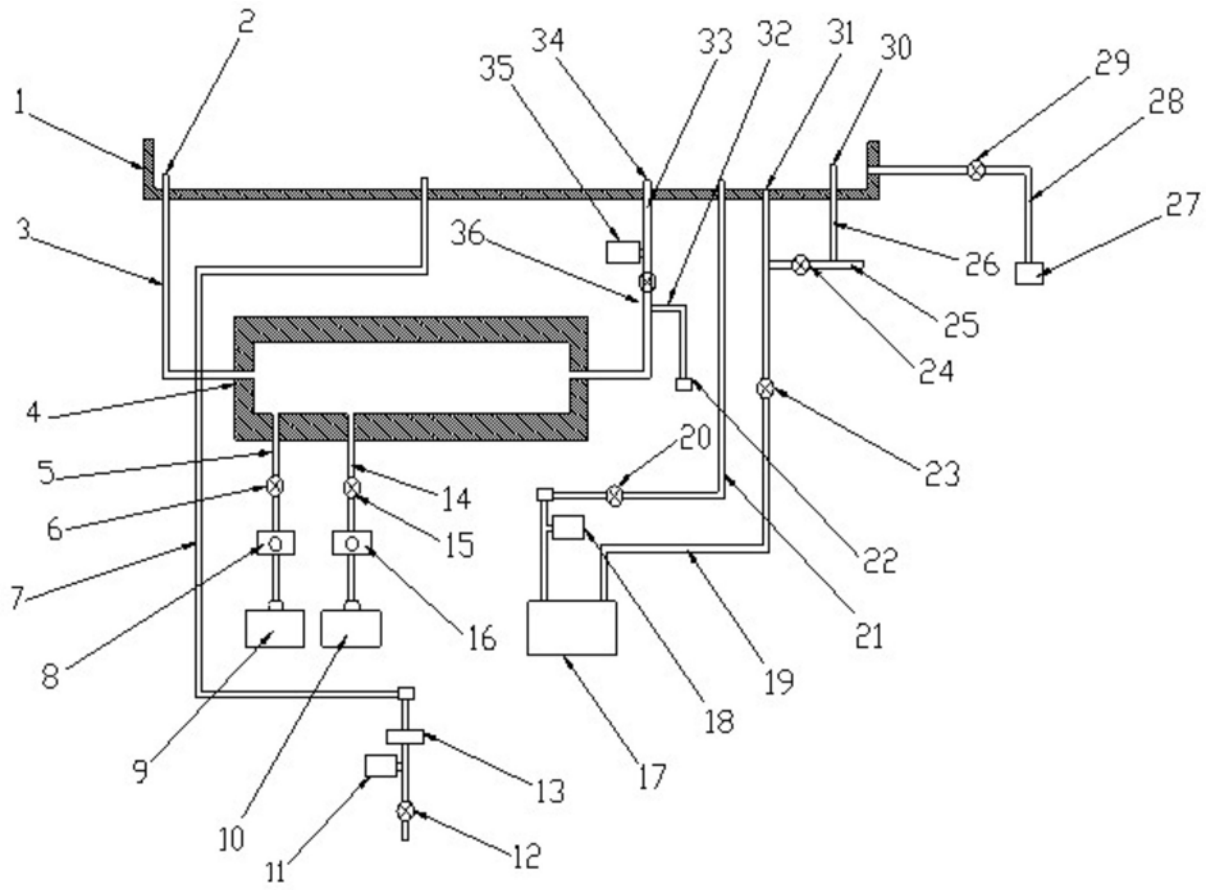


图1

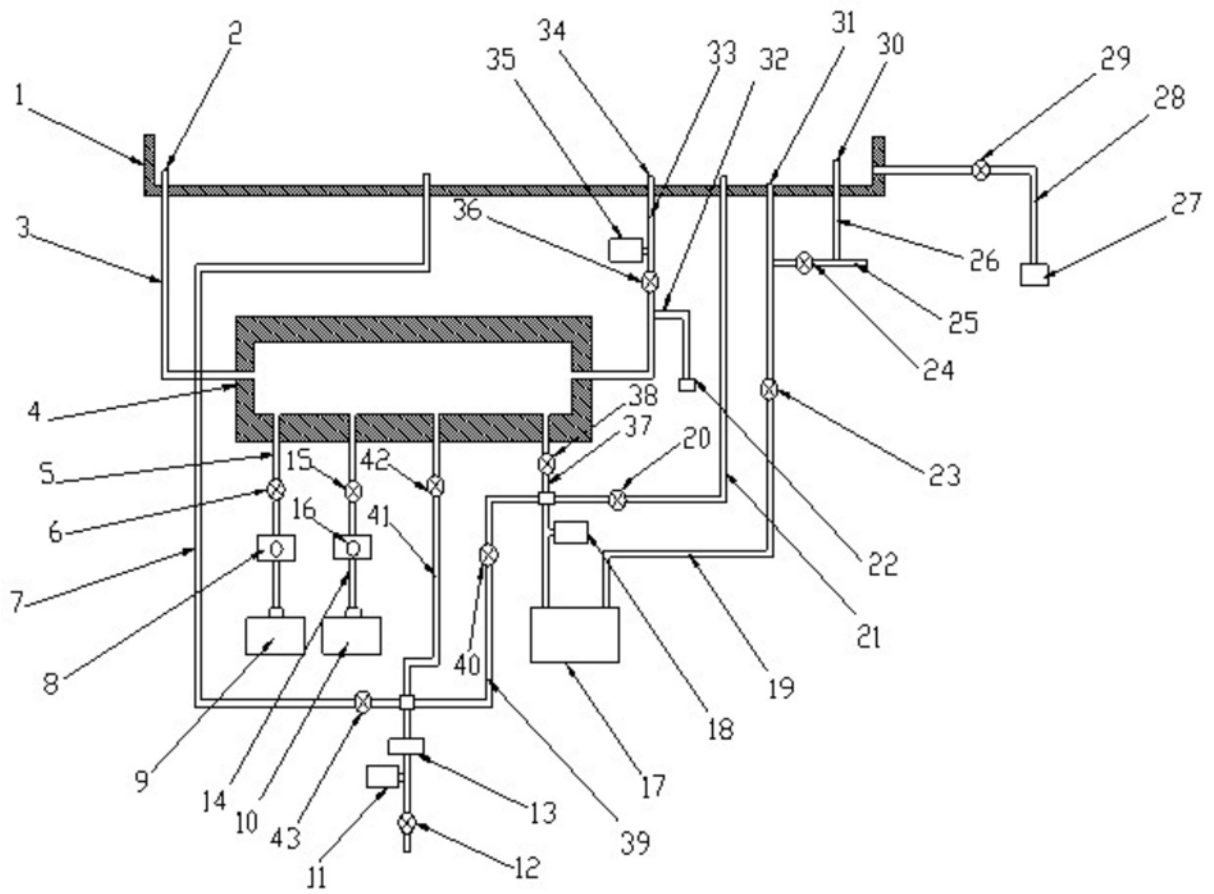


图2

专利名称(译)	一种内窥镜清洗机的管路系统及其工作方法		
公开(公告)号	CN108746046A	公开(公告)日	2018-11-06
申请号	CN201810740186.2	申请日	2018-07-07
[标]发明人	缪林		
发明人	缪林		
IPC分类号	B08B3/08 B08B3/10 A61L2/18 A61B90/70		
CPC分类号	B08B3/08 A61B90/70 A61B2090/701 A61L2/18 B08B3/10		
代理人(译)	杨昕昕		
外部链接	Espacenet SIPO		

摘要(译)

本发明公开了一种内窥镜清洗机的管路系统及其工作方法，包括洗消槽、循环槽第一供水管道、消毒系统和测漏管道，洗消槽内的设有连通内窥镜的灌注口、回流口和排放口，灌注口通过注入管道与循环槽连通，回流口通过回流管道与循环槽连通，回流管道上设有循环泵和第一控制阀，排放口连接有排液管道，排液管道上设有第二控制阀，循环槽的底部连通有干燥系统和酶洗系统，第一供水管道的一端与洗消槽连通，第一供水管道上设有第三控制阀、水泵和过滤器，消毒剂供应系统与洗消槽连通，侧漏管道的一端与洗消槽连通，另一端连通侧漏装置，侧漏管道上设有第十二控制阀，清洗质量好，能够在一定清洗次数范围内循环使用清洗液或消毒液，降低清洗成本。

