



(12)发明专利申请

(10)申请公布号 CN 108670345 A

(43)申请公布日 2018.10.19

(21)申请号 201810618717.0

(22)申请日 2018.06.15

(71)申请人 金华市中心医院

地址 321000 浙江省金华市人民东路365号

(72)发明人 朱再生 袁坚列 朱伊祎 陈加俊

(74)专利代理机构 杭州千克知识产权代理有限公司 33246

代理人 黎双华

(51)Int.Cl.

A61B 17/12(2006.01)

A61B 17/00(2006.01)

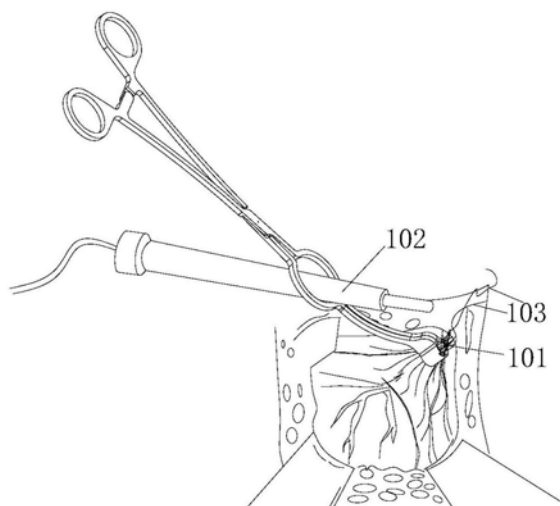
权利要求书1页 说明书5页 附图5页

(54)发明名称

腹腔镜辅助下处理前列腺背侧静脉丛的捆绑结扎器及应用

(57)摘要

本发明提供了一种腹腔镜辅助下处理前列腺背侧静脉丛的捆绑结扎器,包括转轴、设有弧形柱面体抓手并具管状结构的头部、弯曲延伸臂的颈部、圆弧形支撑臂的腹部和尾部,尾部为连杆并与指圈连接。所述捆绑结扎器可实现前列腺背侧网状深静脉丛与其表面筋膜整捆缝扎离断,手术几乎在直视下开展,并可在腹腔镜辅助下,更加清楚看清解剖层次及结构。利于精准操作,减少创伤,且可在无CO₂气腹情况下手术,扩大了手术适应症。所述捆绑结扎器既可以应用于经典开放性手术,也可以应用于目前最普遍的微创腹腔镜下手术。其临床应用对于控制静脉丛的出血与减少尿道括约肌损伤均具有重要作用,有很高的临床应用价值。



1. 腹腔镜辅助下处理前列腺背侧静脉丛的捆绑结扎器,其特征在于,包括头部、颈部、腹部、尾部和转轴;其中头部设置有左抓手和右抓手,所述抓手为弧形柱面体,当左右抓手合拢时形成管状结构;颈部设置有弯曲的左延伸臂和右延伸臂;腹部设置有圆弧形的左支撑臂和右支撑臂,当左右支撑臂合拢时,腹部成圆孔形;尾部设置有左连杆和右连杆;延伸臂的一端与抓手的柱面体中部连接,其另一端与支撑臂连接,支撑臂与连杆相连。

2. 根据权利要求1所述的捆绑结扎器,其特征在于,抓手的柱面体上边沿设有阶梯状结构。

3. 根据权利要求1所述的捆绑结扎器,其特征在于,支撑臂内嵌设有硅胶条。

4. 根据权利要求1所述的捆绑结扎器,其特征在于,转轴上还安装有用于支撑腹腔镜的托架。

5. 根据权利要求2所述的捆绑结扎器,其特征在于,转轴和托架之间为可拆卸式连接。

6. 根据权利要求1至5之一所述的捆绑结扎器在手术过程中处理静脉丛上的应用。

腹腔镜辅助下处理前列腺背侧静脉丛的捆绑结扎器及应用

技术领域

[0001] 本发明涉及手术器械的技术领域,特别涉及一种在腹腔镜辅助下处理前列腺背侧静脉丛的捆绑结扎器及其在处理静脉丛上的应用。

背景技术

[0002] 夹紧血管和扎紧血管是外科手术进行中的两个步骤,如果处理不当,会引起出血。例如根治性前列腺切除术或膀胱全切术的术中主要并发症为严重大出血。前列腺是一纤维肌性腺体、有弹性、位于骨盆深处,膀胱颈和尿生殖膈之间,前面为耻骨联合,后面为直肠。前列腺周围的血管丛丰富,在前列腺背侧表面以不同的排列方式形成弥漫性的小静脉丛,称为背深静脉丛复合体。同时,其静脉的变异也十分常见。阴茎背深静脉丛处理不当是大出血的常见原因,术中出血一般来自于背深静脉丛的损伤。

[0003] 在游离前列腺尖部与尿道的过程中,如果阴茎背深静脉丛的出血不能得到很好的控制,往往导致手术视野不清,盲目钳夹或缝扎止血,直接损伤尿道括约肌及尿道周围组织,导致术后尿失禁。因此,有效的控制背深静脉丛出血,是避免或减轻对尿道括约肌等损伤的关键步骤。

[0004] 为此,医学界已做了大量的研究和实践。有些学者研究发现:切断背深静脉丛之前主要是正确寻找尿道前壁与背深静脉丛之间的平面、穿过直角钳,带线结扎阴茎背深静脉。为此,有学者常常用手指钝性分离。由于包裹背深静脉丛的筋膜常较坚韧,使钝性分离困难,用力过大容易损伤尿道括约肌与尿道周围支持组织。穿过直角钳时,如果位置偏前,则容易从静脉丛之间穿过,刺破静脉,出现在离断后继续出血;如果位置偏后,直角钳易损伤尿道括约肌及周围支持组织。也有学者不强调游离背深静脉丛与尿道前壁之间的平面,而是用Allis钳直接夹起背深静脉丛进行缝扎。以往曾用Allis钳钳夹背深静脉丛,但由于Allis钳为直钳,不适合耻骨后角度和深度,难以放置。同时,Allis钳的头端小,很难完整将背深静脉丛整个静脉丛夹起,常会漏扎或损伤背深静脉丛。

[0005] 手术中还有一个更为重要的现象是背深静脉丛处位于骨盆最深处,手术无影灯光线通常难以照入,特别在小切口内镜下手术,通常导致无法直视下钳夹处理和手术操作,盲目钳夹或缝扎,导致手术无法顺利实施或术中大出血并损伤周围器官等。

[0006] 因此,背深静脉丛的游离和安全有效的结扎切断,是根治性前列腺切除术或膀胱全切术的术中减少出血、顺利完成手术的重要步骤。尽管目前手术方式上做了很大的改进,但是大出血和尿失禁的并发症仍然是开展手术的主要障碍。

发明内容

[0007] 为了解决现有技术中存在的上述问题,本发明提供了一种腹腔镜辅助下处理前列腺背侧静脉丛的捆绑结扎器,包括转轴、头部、颈部、腹部、尾部和转轴;其中头部设置有左抓手和右抓手,所述抓手为弧形柱面体,当左右抓手合拢时形成管状结构;颈部设置有弯曲的左延伸臂和右延伸臂;腹部设置有圆弧形左支撑臂和右支撑臂,当左右支撑臂合拢时,

腹部呈圆孔形；尾部设置有左连杆和右连杆，并分别与左指圈和右指圈连接；延伸臂的一端与抓手柱面体中部连接，其另一端与支撑臂连接，支撑臂与连杆相连。

[0008] 进一步的，抓手、延伸臂、支撑臂、连杆和指圈组成捆绑结扎器的本体，第一本体和第二本体通过转轴组装成剪刀型结构。

[0009] 进一步的，抓手的柱面体上边沿设有阶梯状结构。

[0010] 进一步的，支撑臂内嵌设有硅胶条。

[0011] 优选的，捆绑结扎器的转轴上还安装有用于支撑腹腔镜的托架。

[0012] 进一步的，转轴和托架之间为可拆卸式连接。

[0013] 进一步的，指圈上设置相互配合的锁齿结构。

[0014] 本发明还提供了所述捆绑结扎器在手术过程中处理静脉丛上的应用。

[0015] 本发明的有益效果是：总体而言，所述捆绑结扎器是在前列腺背侧面将整个网状深静脉丛与其表面筋膜一起捆扎，可实现整捆缝扎离断，手术几乎在直视下开展，并在腹腔镜辅助下，更加清楚看清解剖层次及结构。利于精准操作，减少创伤，且可在无CO₂气腹情况下手术，扩大了手术适应症。所述捆绑结扎器既可以应用于经典开放性手术，也可以应用于目前最普遍的微创腹腔镜下手术。所述捆绑结扎器的临床应用对于控制背静脉丛的出血与减少尿道括约肌损伤均具有重要作用，具有很高的临床应用价值。具体来说：

[0016] 1、所述捆绑结扎器是根据前列腺背深静脉丛解剖特点而设计：它位于平铺在前列腺表面网状结构，管壁薄，相互交通，剔除前列腺表面外脂肪组织，可见到被薄的筋膜覆盖的阴茎背深静脉丛，为三角形状。本发明所述静脉丛捆绑结扎器是在前列腺背侧面将整个网状深静脉丛与其表面筋膜一起捆扎，使静脉网集和成一捆（圆柱状），整捆缝扎离断。

[0017] 2、前列腺背深静脉血管丛捆扎后，耻骨后背深静脉丛、前列腺尖与尿道的解剖关系就会自然显示出来。手术几乎在直视下开展，可以容易且安全地处理前列腺尖部与尿道周围的解剖结构，避免损伤。

[0018] 3、能较完整保留耻骨前列腺韧带，由于耻骨前列腺韧带对于维持膜部尿道的稳定性，防止术后尿失禁有重要作用。使用直角钳或Allis钳处理前列腺背深静脉丛技术几乎不可能或十分困难。而本发明所述捆绑结扎器可以达到这个目的。

[0019] 4、由于利用本发明所述捆绑结扎器及对应的操作是在前列腺表面进行，而不需要寻找尿道前壁与背深静脉丛之间的平面，也不需要解剖游离前列腺尖部的尿道括约肌及其周围解剖结构。从而避免损伤尿道括约肌等损伤。

[0020] 5、在处理远侧（前列腺尖部）静脉丛时，在尿道前方紧贴前列腺尖部的弧形缘放置静脉丛捆绑结扎器，使耻骨后远侧背深静脉丛完全捆扎在捆绑结扎器的管状结构内，捆绑结扎器下方用2-0可吸收缝线贯穿缝扎。本发明所述捆绑结扎器独特的结构设计，能完整、简便处理耻骨后静脉丛。

[0021] 6、静脉丛捆绑结扎器颈部可设计成多种型号的弯曲度，可根据病人实际骨盆情况进行选择。同时，捆绑结扎器头端长为1.0cm，内径为0.8cm的管状结构，恰好适合亚洲人（黄种人）背深静脉丛的解剖学长度和大小，可将耻骨后静脉丛完全捆扎在其中；用2-0缝针紧贴光滑的钳壁能较容易进针与出针。

[0022] 7、该处位于骨盆最深处，手术无影灯通常无法照入，导致在直视下手术困难或不能。本发明所述捆绑结扎器的腹部还设计了一个半径为2-2.5cm左右的能置入各类腹腔镜

的圆孔,不仅能导入光,而且能在腹腔镜下的放大下,更加清楚看清解剖层次及结构,利于精准操作,减少创伤,术后疼痛轻、恢复快等微创腹腔镜手术的特点。同时能在无CO₂气腹情况下手术,扩大了手术适应症,对于心肺功能不佳的患者也能进行微创手术。

[0023] 8、腹腔镜置于捆绑结扎器腹部园环形孔状的腹腔镜放置区内(托镜区内),不仅可以保证腹腔镜的光源确定处于捆绑结扎器的正中部,同时使腹腔镜始终位于捆绑结扎器的腹部园环形孔状(圆孔形)托镜区内,避免腹腔镜的头端在捆绑结扎器行开合操作时被抓手夹住,而妨碍手术操作,甚至损坏腹腔镜。

[0024] 因此将本发明所述捆绑结扎器应用于静脉丛捆扎,能有效控制耻骨后静脉丛出血,疗效满意。不仅提高了手术的安全性,且结构简单,操作简便。

附图说明

[0025] 图1捆绑结扎器的示意图。

[0026] 图2捆绑结扎器张开状态的示意图。

[0027] 图3具有静脉丛的生理结构图。

[0028] 图4静脉丛被捆绑结扎器使用示意图。

[0029] 图5-1支撑臂内安装有托架的捆绑结扎器示意图,此时捆绑结扎器闭合。

[0030] 图5-2支撑臂内安装有托架的捆绑结扎器示意图,此时捆绑结扎器张开。

[0031] 图6-1与转轴连接的托架。

[0032] 图6-2与托架相连的转轴安装在捆绑结扎器示意图,此时捆绑结扎器闭合。

[0033] 图6-3与托架相连的转轴安装在捆绑结扎器示意图,此时捆绑结扎器张开。

[0034] 图7是图6-3的A处放大图,显示了滑线区。

具体实施方式

[0035] 如图1和2所示的在腹腔镜辅助下处理前列腺背侧静脉丛的捆绑结扎器,包括依次连接的头部1、颈部2、腹部3和尾部5。其中头部1设置有右抓手11和左抓手12,所述抓手为弧形柱面体,当左右抓手合拢时形成头部管状结构。颈部2设置有弯曲的右延伸臂21和左延伸臂22。腹部3为腹腔镜放置区。在图1和2的设计方案中,腹部3设置有圆弧形的右支撑臂31和左支撑臂32,当左右支撑臂合拢时,腹部呈圆孔形。尾部5设置有右连杆51和左连杆52,并分别与右指圈53和左指圈54连接。延伸臂的一端与抓手弧形柱面体中部连接,其另一端与支撑臂连接,支撑臂与连杆相连。抓手、延伸臂、支撑臂、连杆和指圈构成了捆绑结扎器的本体,第一本体(右抓手、右延伸臂、右支撑臂、右连杆和右指圈)和第二本体(左抓手、左延伸臂、左支撑臂、左连杆和左指圈)通过转轴4组装成剪刀型。

[0036] 如图3和4所示,捆绑结扎器的左右抓手可在前列腺背侧面将整个网状深静脉丛与其表面筋膜一起捆扎,左右抓手合拢时形成管状结构,使静脉网在该管状结构内集和成一捆,静脉丛形成圆柱状便于整捆缝扎离断。

[0037] 如图7所示的抓手,在抓手的柱面体上边沿设有阶梯状结构,即上边沿的前端平台13要低于上边沿中后端平台14,从而形成一个打结滑线区15。所述滑线区并不设置在抓手的顶端,如图4所示,在结扎打结时,手术缝合线103可以先将缝线挂到滑线区15,再接着进行滑线打结,这样操作就能使线结打到最理想的骨盆最远端深处。

[0038] 颈部2延伸臂的弯曲度有多种型号,可以根据患者的骨盆解剖形态选择不同型号,在手术中供医生选择。

[0039] 如图4所示,捆绑结扎器腹部的支撑臂合拢时形成圆孔形,各类腹腔镜102可置于该圆孔形结构内。如图6-3所示支撑臂的另一个改进方案中,其内嵌设有弹性装置33,例如硅胶条或橡胶圈。当支撑臂合拢时,医用硅胶条内径要略小于腹腔镜的外径,利用硅胶条的弹性,硅胶条受挤压,压缩变形后使腹部的圆孔内径变大让腹腔镜可顺利放入支撑臂内。同时在硅胶条的弹性挤压下,腹腔镜能被卡在支撑臂合抱之后的圆孔内。

[0040] 图1和2所示,随着捆绑结扎器第一本体和第二本体张开或合拢,腹部由支撑臂所形成的圆孔内径会变大或变小,或者随着张开的角度不同,圆孔内径也会随着变化。这可能会导致放置在该圆孔内的腹腔镜掉落,因此需要让捆绑结扎器第一本体和第二本体的张开角度保持不变。手术过程中,捆绑结扎器会改变手术位置,或在张开和合拢两种状态中变化,原先的锁紧状态会被不断打破。使手术过程中,手扶腹腔镜的医护人员无法确保腹腔镜处在准确、正中、合理位置,而妨碍手术者流畅操作,甚至会损坏腹腔镜。

[0041] 为了在手术中确保腹腔镜处在准确、正中、合理位置,所述捆绑结扎器设计了可拆卸的腹腔镜托架,使腹腔镜穿过托架并使其始终处在准确、合理位置。

[0042] 如图5-1至5-2所示固定腹腔镜的方案中,右支撑臂31的内部为中空槽体35,托架41的一端固定在左支撑臂32上,另一端插入至右支撑臂31的中空槽体内。如图5-1所示,当左右支撑臂合拢时,托架41进入右支撑臂31的中空槽体35内。当左右支撑臂张开是,部分托架41沿着中空槽体滑出槽体。由于托架和中空槽体的配合,捆绑结扎器始终具有闭合圆环形腹腔镜放置区。随着手术的推进,医生会不断地调整腹腔镜的位置,但由于腹腔镜是搁置在腹腔镜放置区内(托架内)的,从而限定其始终处于捆绑结扎器中部位置,保证了腹腔镜光源照射角度的准确性。所述托架的材质为刚性材质,或具有一定弹性的钢丝或钢条。

[0043] 如图6-1至6-3所示的另一个固定腹腔镜的方案中,捆绑结扎器的转轴4上还安装有用于支撑腹腔镜的托架41。使用时,将带有托架的转轴4插入在捆绑结扎器第一本体和第二本体的轴孔43内,让第一本体和第二本体可以像剪刀一样相互开合。而位于转轴上的托架并不与第一本体和第二本体直接相连,不会受到捆绑结扎器第一本体和第二本体所处位置的影响,并始终保持托架固有的内径,因此腹腔镜可一直稳定地存放在所述托架内,有利于手术流畅顺利地展开。转轴的长度和托架的内径可以根据需要设置多款尺寸不同的型号,手术医生根据实际手术的进程选择是否安装托架,托架是一个选配部件,在手术前将捆绑结扎器的第一本体和第二本体和带有托架的转轴组装在一起,形成剪刀式。由于第一本体和第二本体彼此合拢或打开时,都是以转轴为轴心转动的,而转轴本身不会转动,这就使得捆绑结扎器第一本体和第二本体张开或闭合过程中,连接于转轴上的托架始终不会受到影响,会始终保持原有的位置或张开的角度或内径。托架可以包括多种尺寸,根据实际需要可通过转轴安装到捆绑结扎器的本体上。

[0044] 转轴和托架之间可以固定连接也可以是可拆卸式连接。托架可以是闭合的环或开放的环。托架为刚性材料制成。更进一步的设计中,在刚性材料外圈设置弹性硅胶或橡胶圈,以利用硅胶或橡胶圈的弹性,更好地与放入其内的腹腔镜配合和稳定支撑。

[0045] 在一个具体的静脉丛捆绑结扎器设计方案中,捆绑结扎器为不锈钢材料制成,其总长度为27cm,头部为长约1.0cm,内径(D1)为0.8cm的管状结构,颈部设计成多种型号的弯

曲度,可根据病人实际情况进行选择。腹部设计了内径(D2)为2-2.5cm左右的能置入各类腹腔镜的圆孔,能进行微创内镜(腹腔镜辅助)下手术或小切口开放手术。通过内镜或腹腔镜不仅能导入光线,而且能在腹腔镜下的放大下,更加清楚看清解剖层次及结构,利于精准操作,减少创伤,术后疼痛轻、恢复快等微创腹腔镜手术的特点。同时能在无CO₂气腹情况下手术,扩大了手术适应症,可对于心肺功能不佳的患者也能进行微创手术。

[0046] 所述捆绑结扎器在根治性前列腺切除术或根治性膀胱全切除术中的临床应用示例。

[0047] 尿道内预置18F气囊导尿管,连接无菌集尿袋排空膀胱。下腹正中切口逐层切开腹壁,腹部自动拉钩显露耻骨后腔隙。剔除前列腺包膜外脂肪组织,锐性切开盆腔内筋膜至耻骨前列腺韧带侧缘。从前列腺开始钝性、充分推离提肛肌,显露前列腺外侧白的筋膜。这时,可见到被薄的筋膜覆盖的前列腺背深静脉丛101,为三角形状。首先,在近侧(膀胱与前列腺移行部),靠近正中用静脉丛捆绑结扎器固定。当前列腺较大,左右盆腔内筋膜切开处的距离宽大时,应于前列腺中部钳夹固定。使近侧背深静脉丛控制在捆绑结扎器内,在静脉丛捆绑结扎器下方用1-0可吸收缝线贯穿缝扎。这种操作一般要1-2次。接着进行远侧(前列腺尖部)捆绑结扎固定。在尿道前方紧贴前列腺尖部的弧形缘放置静脉丛捆绑结扎器,同理使耻骨后静脉丛完全捆扎在捆绑结扎器的管状结构内,在静脉丛捆绑结扎器下方用1-0可吸收缝线贯穿缝扎,利用滑线区15挂线,通过滑线打结,将线结能打在最远端。打结后暂不剪断。留此线用途之一是切断耻骨后静脉丛后,如仍有出血的静脉,可以利用此缝线再做贯穿缝扎。如耻骨前列腺韧带过宽,适当切断韧带外侧一部分。这种操作要认真进行2次。用电刀切断远近两捆扎线之间的静脉丛达前列腺正上方的白色筋膜,再用剪刀沿弧形状前腺筋膜和尿道前方的横纹肌层,充分离断。达前列腺尖部与尿道的连接处。此时,在出血完全控制的情况下,尽量靠近前列腺尖部切断尿道前壁与后壁。然后常规行根治性前列腺切除术或逆行方式行根治性膀胱切除术。手术的注意事包括:1、在前列腺表面正中的脂肪组织中,常有背浅静脉丛,应将其结扎切断或直接用超声刀离断。2、在前列腺尖部静脉丛捆扎缝合时,术者要从静脉丛的左侧进针较容易。3、静脉丛捆扎操作结束后,应该能非常明确的显露出前列腺尖部形态、膜部尿道和背侧静脉丛之间的关系。4、切断背侧静脉丛附近发生大出血,术者应用2-0吸收线行Z字缝合。5、保留神经血管束的病例,应先将神经血管束与尿道分离后,再离断尿道。

[0048] 根据多例前列腺癌、膀胱癌患者行耻骨后根治性前列腺、以及膀胱全切和正位膀胱术的统计结果显示,术中使用本发明所述静脉丛捆绑结扎器控制耻骨后背深静脉丛,效果满意。在开放性手术时,处理背深静脉丛的出血量为30~170ml,平均为60ml;在腹腔镜辅助的手术时,处理背深静脉丛的出血量为0~100ml,一般小于50ml以下。前列腺癌根治及新膀胱手术患者术后随访,白天与夜间的尿控均能达到满意的程度。

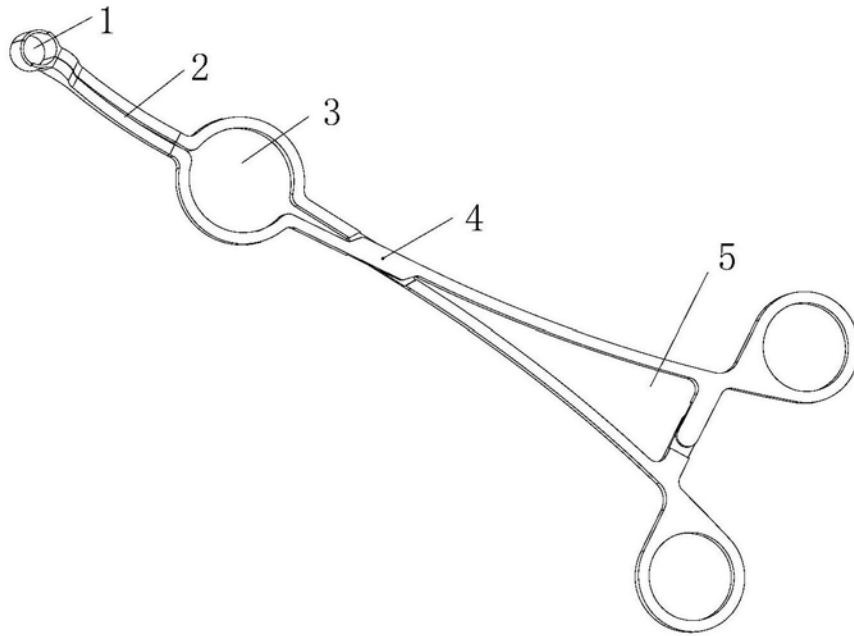


图1

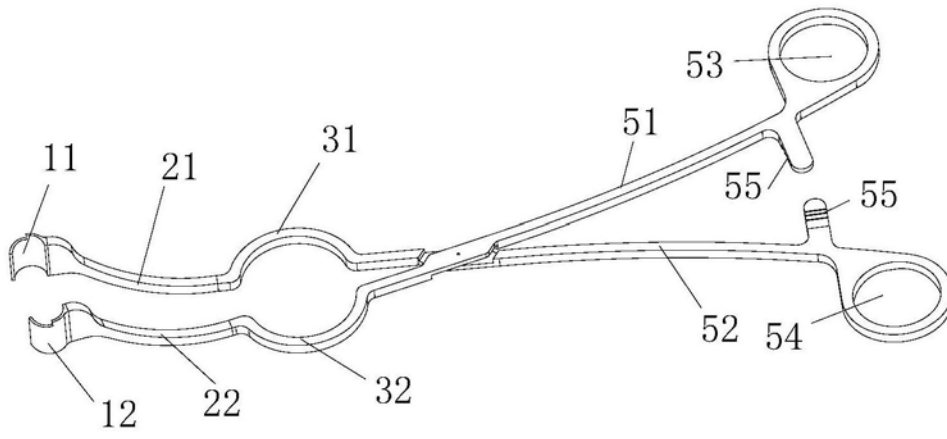


图2

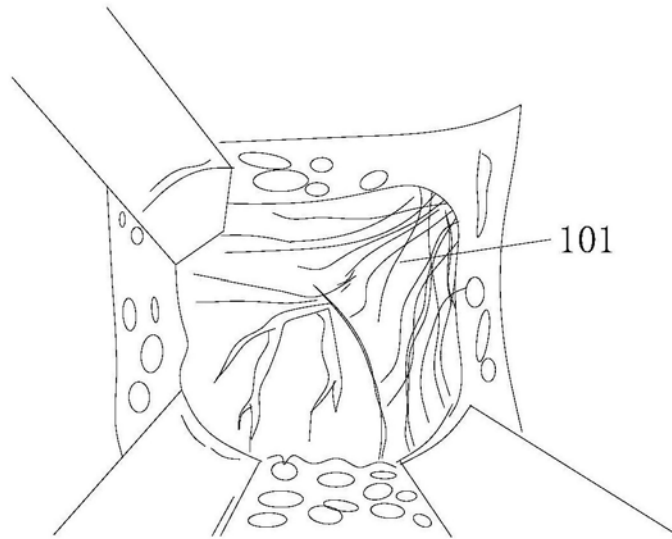


图3

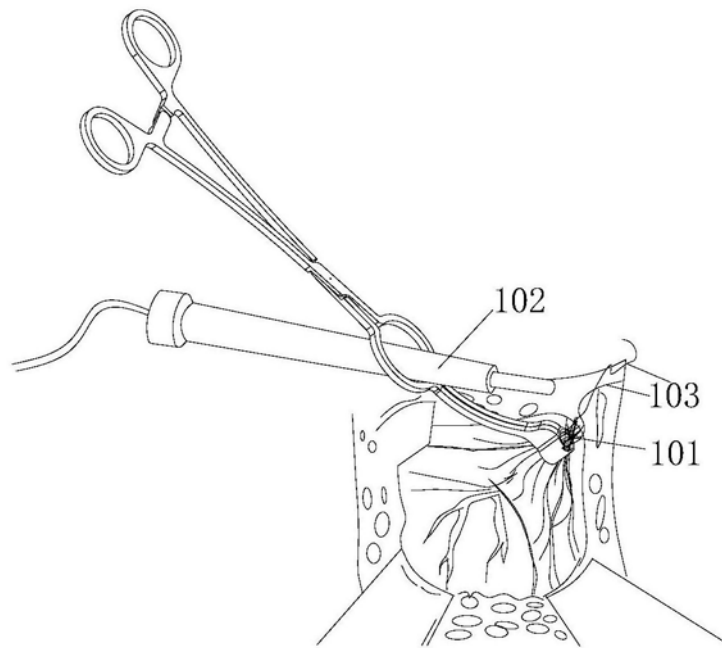


图4

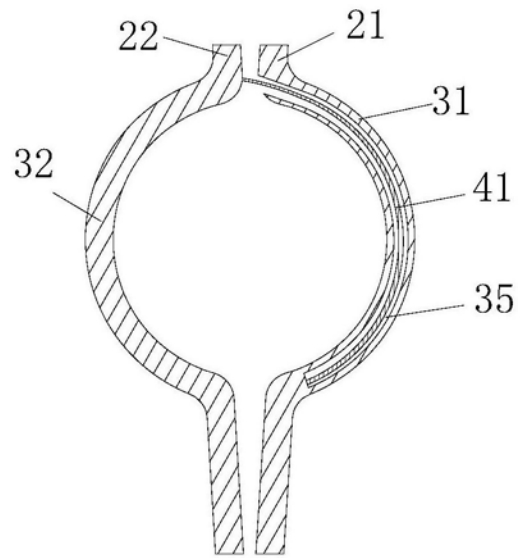


图5-1

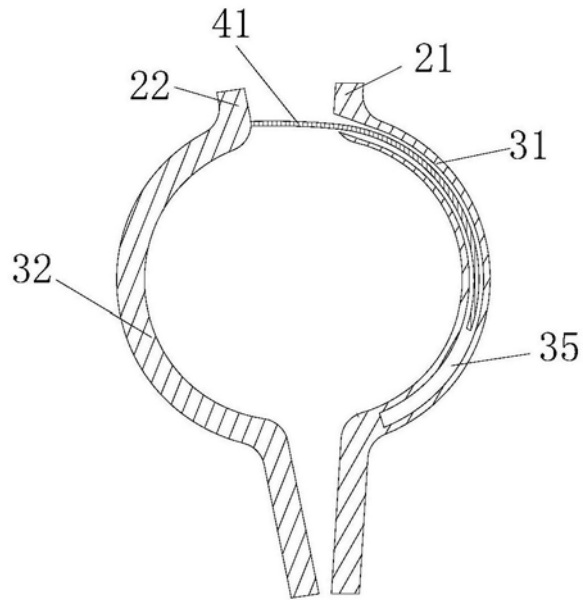


图5-2

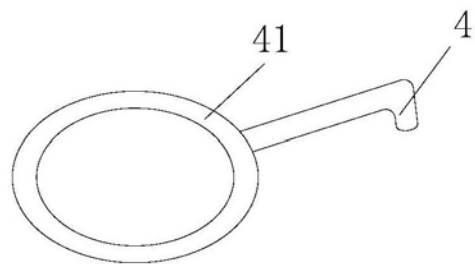


图6-1

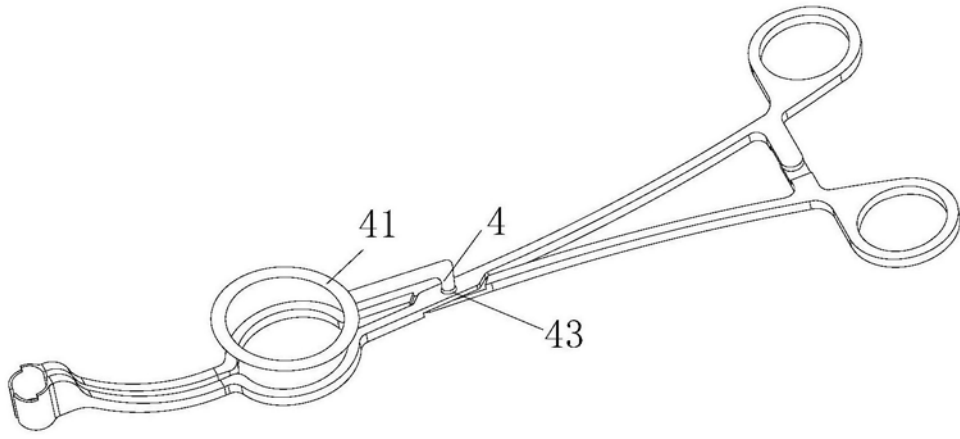


图6-2

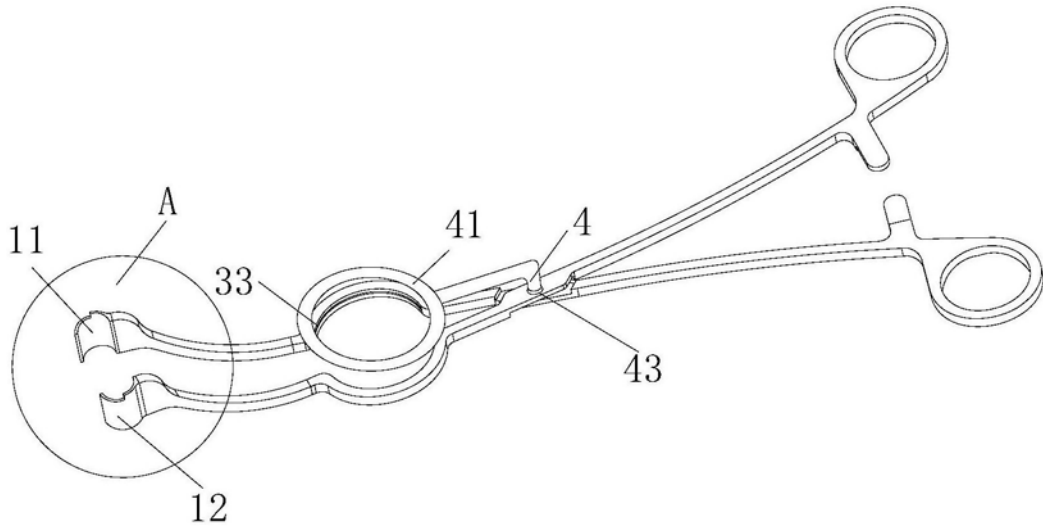


图6-3

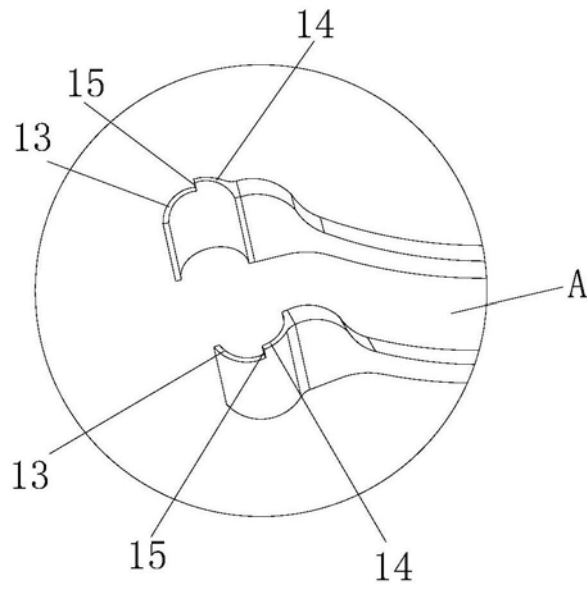


图7

专利名称(译)	腹腔镜辅助下处理前列腺背侧静脉丛的捆绑结扎器及应用		
公开(公告)号	CN108670345A	公开(公告)日	2018-10-19
申请号	CN201810618717.0	申请日	2018-06-15
[标]申请(专利权)人(译)	金华市中心医院		
申请(专利权)人(译)	金华市中心医院		
当前申请(专利权)人(译)	金华市中心医院		
[标]发明人	朱再生 袁坚列 朱伊祎 陈加俊		
发明人	朱再生 袁坚列 朱伊祎 陈加俊		
IPC分类号	A61B17/12 A61B17/00		
CPC分类号	A61B17/12 A61B17/00234 A61B2017/12004		
外部链接	Espacenet SIPO		

摘要(译)

本发明提供了一种腹腔镜辅助下处理前列腺背侧静脉丛的捆绑结扎器，包括转轴、设有弧形柱面体抓手并具管状结构的头部、弯曲延伸臂的颈部、圆弧形支撑臂的腹部和尾部，尾部为连杆并与指圈连接。所述捆绑结扎器可实现前列腺背侧网状深静脉丛与其表面筋膜整捆缝扎离断，手术几乎在直视下开展，并可在腹腔镜辅助下，更加清楚看清解剖层次及结构。利于精准操作，减少创伤，且可在无CO2气腹情况下手术，扩大了手术适应症。所述捆绑结扎器既可以应用于经典开放性手术，也可以应用于目前最普遍的微创腹腔镜下手术。其临床应用对于控制静脉丛的出血与减少尿道括约肌损伤均具有重要作用，有很高的临床应用价值。

