



(12)发明专利

(10)授权公告号 CN 107625513 B

(45)授权公告日 2019.05.21

(21)申请号 201710938443.9

A61B 1/06(2006.01)

(22)申请日 2017.09.30

G06T 5/00(2006.01)

(65)同一申请的已公布的文献号

G06T 5/50(2006.01)

申请公布号 CN 107625513 A

G06T 7/13(2017.01)

(43)申请公布日 2018.01.26

(56)对比文件

(73)专利权人 华中科技大学

CN 204379226 U,2015.06.10,

地址 430074 湖北省武汉市洪山区珞喻路
1037号

CN 102197985 A,2011.09.28,

CN 103654688 A,2014.03.26,

(72)发明人 宋恩民 余锋 万友铭 朱君
刘宏

审查员 涂燕君

(74)专利代理机构 杭州宇信知识产权代理事务
所(普通合伙) 33231

代理人 杨宇

(51)Int.Cl.

A61B 1/05(2006.01)

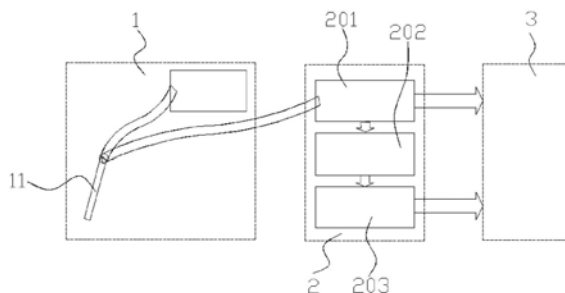
权利要求书2页 说明书3页 附图1页

(54)发明名称

增强显示窄带成像内窥镜系统及其成像方法

(57)摘要

本发明提供一种增强显示窄带成像内窥镜系统,包括图像采集装置、图像处理装置、图像显示装置,所述图像采集装置包括多个摄像头,所述图像处理装置包括图像采集模块、窄带图像处理模块。该内窥镜系统使用多个摄像头采集窄带图像及白光图像,白光图像通过图像采集模块后直接输出到图像显示装置进行正常模式显示,窄带图像进一步经过窄带图像处理模块后通过图像显示装置进行窄带模式显示。通过窄带模式显示可以提高窄带成像的图像质量和增强血管图像信息。本发明还提供一种增强显示窄带成像内窥镜系统的成像方法。



1. 一种增强显示窄带成像内窥镜系统,其特征在于,包括:

图像采集装置,包括多摄像头内窥镜,所述多摄像头内窥镜前端设有光源、多个摄像头,所述光源均匀地设置于所述摄像头周围,所述多个摄像头包括带有蓝色滤光片的摄像头、带有绿色滤光片的摄像头和带有全透光玻璃片的摄像头,用于分别获取蓝色的窄带图像、绿色的窄带图像和白光图像;

图像处理装置,与所述图像采集装置相连,所述图像处理装置包括图像采集模块、窄带图像处理模块,所述窄带图像处理模块包括所述图像增强单元、图像重构单元,所述图像增强单元用于对所述多摄像头内窥镜采集的蓝色窄带图像、绿色的窄带图像分别进行增强,所述图像重构单元用于对增强单元增强后的图像进行重构;

图像显示装置,分别与所述图像采集模块、窄带图像处理模块相连用以分别显示正常模式图像、窄带模式图像;

所述图像增强单元包括去噪子单元、边缘灰度图获取子单元、图像融合子单元,所述去噪子单元用于对所述蓝色的窄带图像、绿色的窄带图像分别进行去噪,所述边缘灰度图获取子单元用于对去噪后的窄带图像利用边界提取算子获取边缘灰度图,所述图像融合子单元用于将所述边缘灰度图乘以增益,融合到各通道上。

2. 根据权利要求1所述的增强显示窄带成像内窥镜系统,其特征在于,所述图像重构单元包括重合区域图像获取子单元、新图像创建子单元,所述重合区域图像获取子单元用于计算所述图像增强单元处理后的蓝色的窄带图像、绿色的窄带图像的重合区域,将其裁剪为只包含重合区域的图像,所述新图像创建子单元用于创建一张空白的图像,将绿色的窄带图像的灰度值作为新图像的R通道值,将蓝色的窄带图像的灰度值作为新图像的G和B通道值。

3. 一种根据权利要求1所述的增强显示窄带成像内窥镜系统的成像方法,其特征在于,包括如下步骤:

(1) 图像采集:在光源照明的条件下,带有蓝色滤光片的摄像头、带有绿色滤光片的摄像头和带有全透光玻璃片的摄像头,分别获取蓝色的窄带图像、绿色的窄带图像和白光图像;

(2) 图像处理:将上述的蓝色的窄带图像、绿色的窄带图像和白光图像进行格式转换和存储,并对蓝色的窄带图像、绿色的窄带图像分别进行增强,然后对增强后的窄带图像进行重构;

(3) 图像显示,将进行格式转换和存储后的图像进行以正常模式进行显示或将进行增强、重构后的窄带图像进行窄带模式显示;

对所述窄带图像进行增强的处理方法,包括如下步骤:

(1) 将蓝色的窄带图像、绿色的窄带图像分别进行去噪;

(2) 将步骤(1)中的窄带图像分别利用边界提取算子获取边缘灰度图;

(3) 将边缘灰度图乘以增益,融合到各通道上。

4. 根据权利要求3所述的成像方法,其特征在于,对所述窄带图像进行重构的处理方法,包括如下步骤:

(1) 计算蓝色的窄带图像、绿色的窄带图像的重合区域,将其裁剪为只包含重合区域的图像;

(2) 创建一张空白的新图像,将绿色的窄带图像的灰度值作为新图像的R通道值,将蓝色的窄带图像的灰度值作为新图像的G和B通道值。

增强显示窄带成像内窥镜系统及其成像方法

技术领域

[0001] 本发明涉及内窥镜成像技术领域,特别涉及一种增强显示窄带成像内窥镜系统及其成像方法。

背景技术

[0002] 内窥镜的照明光源一般为白色LED冷光源,只能够采集到相对宏观的组织图像,但是组织的浅表微细血管难以观察到。而血液中血红蛋白对特定的窄带光谱吸收程度不一样,窄带成像内窥镜就是利用这个特征获取人体浅表微血管的图像。

[0003] 传统的电子内镜使用氙灯或者LED冷光源等宽带白光光源作为照明光,目前常用的窄带成像内窥镜在白光光源后加入了窄带滤光器,对宽带白光进行滤光,仅留下峰值波长为600nm、540nm和420nm的红、绿、蓝色窄带光谱,并将该窄带光谱透射到待观察目标表面。由于血液中的红蛋白对这几个窄带光谱具有较强的吸收能力,所以能获取更多的血管信息,提高了采集到的血管丰富程度。

[0004] 窄带成像内窥镜在一些伴有微血管改变的病变的诊断及检出有非常好的效果。例如中下咽部早期癌、食管上皮内癌、早期胃癌、结肠早期癌等,这些疾病一般会导致病变处血管增多,毛细血管在粘膜表面形成的结构就会发生变化。窄带成像内窥镜可以凸显出这些毛细血管的形状,因此可以在这些疾病的早期发现提供有力的帮助。

[0005] 目前的窄带内窥镜系统可以在稳定的时候拍摄到效果较好的窄带图像,但是如果内窥镜快速地移动,其分时拍摄窄带图像的特性就会导致一个周期内的窄带图像变化较大,进而可能会影响最终合成图像的清晰度。CN200580029053公开了一种“内窥镜装置”,该装置利用旋转的滤波片,将入射白光分离成对应的窄带光入射到组织表面,通过分时接收获得不同窄带图像和白光图像。但是不同波段的窄带光是按时序依次照射到被测组织表面的,如果目标在拍摄过程中有位移,不同波段的窄带光照射到的位置就会发生变化,导致窄带图像失真。

发明内容

[0006] 针对现有技术中的上述技术问题,提供一种增强显示窄带成像内窥镜系统,包括图像采集装置、图像处理装置、图像显示装置,所述图像采集装置包括多个摄像头,所述图像处理装置包括图像采集模块、窄带图像处理模块。该内窥镜系统使用多个摄像头采集窄带图像及白光图像,白光图像通过图像采集模块后直接输出到图像显示装置进行正常模式显示,窄带图像进一步经过窄带图像处理模块后通过图像显示装置进行窄带模式显示。通过窄带模式显示可以提高窄带成像的图像质量和增强血管图像信息。

[0007] 为了实现上述目的,本发明提供的具体技术方案为:

[0008] 一种增强显示窄带成像内窥镜系统,包括:图像采集装置,包括多摄像头内窥镜,所述多摄像头内窥镜前端设有光源、多个摄像头,所述光源均匀地设置于所述摄像头周围,所述多个摄像头包括带有蓝色滤光片的摄像头、带有绿色滤光片的摄像头和带有全透光玻

璃片的摄像头,用于分别获取蓝色的窄带图像、绿色的窄带图像和白光图像;图像处理装置,与所述图像采集装置相连,所述图像处理装置包括图像采集模块、窄带图像处理模块,所述窄带图像处理模块包括所述图像增强单元、图像重构单元,所述图像增强单元用于对所述多摄像头内窥镜采集的蓝色的窄带图像、绿色的窄带图像分别进行增强,所述图像重构单元用于对增强单元增强后的图像进行重构;图像显示装置,分别与所述图像采集模块、窄带图像处理模块相连用以分别显示正常模式图像、窄带模式图像。

[0009] 作为上述方案的优选,所述图像增强单元包括去噪子单元、边缘灰度图获取子单元、图像融合子单元,所述去噪子单元用于对所述蓝色的窄带图像、绿色的窄带图像分别进行去噪,所述边缘灰度图获取子单元用于对去噪后的窄带图像利用边界提取算子获取边缘灰度图,所述图像融合子单元用于将所述边缘灰度图乘以增益,融合到各通道上。

[0010] 作为上述方案的优选,所述图像重构单元包括重合区域图像获取子单元、新图像创建子单元,所述重合区域图像获取子单元用于计算所述图像增强单元处理后的蓝色的窄带图像、绿色的窄带图像的重合区域,将其裁剪为只包含重合区域的图像,所述新图像创建子单元用于创建一张空白的图像,将绿色的窄带图像的灰度值作为新图像的R通道值,将蓝色的窄带图像的灰度值作为新图像的G和B通道值。

[0011] 通过本发明所构思的以上技术方案与现有技术相比,能够取得下列有益效果:

[0012] 本发明提供了一种增强型窄带成像内窥镜成像系统,利用了窄带成像原理对人体内部组织的微细血管进行实时观测,得到清晰的人体组织浅表微血管图像,本发明提供的内窥镜系统在内窥镜诊察过程中可以增强显示血管的位置信息图像,在食管和胃肠等检查中,医生可以根据微血管的增生来对早期肿瘤进行诊断,为医生判断血管细微异变提供了极大便利,有效提高了早期癌变判断的便利性。

[0013] 本发明还提供一种增强显示窄带成像内窥镜系统的成像方法,包括如下步骤:

[0014] (1) 图像采集:在光源照明的条件下,带有蓝色滤光片的摄像头、带有绿色滤光片的摄像头和带有全透光玻璃片的摄像头,分别获取蓝色的窄带图像、绿色的窄带图像和白光图像;

[0015] (2) 图像处理:将上述的蓝色的窄带图像、绿色的窄带图像和白光图像进行格式转换和存储,并对蓝色的窄带图像、绿色的窄带图像分别进行增强,然后对增强后的窄带图像进行重构;

[0016] (3) 图像显示,将进行格式转换和存储后的图像进行以正常模式进行显示或将进行增强、重构后的窄带图像进行窄带模式显示。

[0017] 作为上述方案的优选,对所述窄带图像进行增强的处理方法,包括如下步骤:

[0018] (1) 将蓝色的窄带图像、绿色的窄带图像分别进行去噪;

[0019] (2) 将步骤(1)中的窄带图像分别利用边界提取算子获取边缘灰度图;

[0020] (3) 将边缘灰度图乘以增益,融合到各通道上。

[0021] 作为上述方案的优选,对所述窄带图像进行重构的处理方法,包括如下步骤:

[0022] (1) 计算蓝色的窄带图像、绿色的窄带图像的重合区域,将其裁剪为只包含重合区域的图像;

[0023] (2) 创建一张空白的图像,将绿色的窄带图像的灰度值作为新图像的R通道值,将蓝色的窄带图像的灰度值作为新图像的G和B通道值。

附图说明

[0024] 图1是本发明提供了一种增强显示窄带成像内窥镜系统的结构示意图；

[0025] 图2是多摄像头内窥镜前端的结构示意图。

具体实施方式

[0026] 为了使本发明的目的、技术方案及优点更加清楚明白，以下结合附图及实施例，对本发明进行进一步详细说明。应当理解，此处所描述的具体实施例仅仅用以解释本发明，并不用于限定本发明。此外，下面所描述的本发明各个实施方式中所涉及到的技术特征只要彼此之间未构成冲突就可以相互组合。

[0027] 如图1所示，本发明提供一种增强显示窄带成像内窥镜系统，包括图像采集装置1、图像处理装置2和图像显示装置3，所述图像采集装置1包括多摄像头内窥镜11，所述多摄像头内窥镜前端设有环形光源101、三个摄像头，所述三个摄像头均匀分布于所述环形光源的外周，所述三个摄像头分别为带有中心频率为415nm滤光片的摄像头102、带有中心频率为540nm滤光片的摄像头103和带有全透光玻璃片的摄像头104，带有中心频率为415nm滤光片的摄像头采集中心频率为415nm的窄带图像，带有中心频率为540nm滤光片的摄像头采集中心频率为540nm的窄带图像，带有全透光玻璃片的摄像头采集白光图像；所述图像处理装置2包括图像采集模块201、窄带图像处理模块，所述中心频率为415nm的窄带图像、中心频率为540nm的窄带图像和白光图像输入到图像采集模块中，白光图像可直接输出到图像显示装置中进行正常模式显示，中心频率为415nm的窄带图像、中心频率为540nm的窄带图像进一步输入到窄带图像处理模块中处理，然后以窄带模式显示。窄带图像处理模块包括图像增强单元202、图像重构单元203，图像增强单元202对所述窄带图像进行增强的处理方法，具体包括：

[0028] (1) 将中心频率为415nm的窄带图像、中心频率为540nm的窄带图像分别进行去噪；

[0029] (2) 将步骤(1)中的窄带图像分别利用边界提取算子获取边缘灰度图，所述边界提取算子为Sobel算子(或者Canny算子、Roberts算子、Prewitt算子)；

[0030] (3) 将边缘灰度图乘以增益，融合到各通道上。

[0031] 图像重构单元203对所述窄带图像进行重构的处理方法，具体包括：

[0032] (1) 计算中心频率为415nm的窄带图像、中心频率为540nm的窄带图像的重合区域，将其裁剪为只包含重合区域的图像；

[0033] (2) 创建一张空白的图像，将中心频率为540nm的窄带图像的灰度值作为新图像的R通道值，将中心频率为415nm的窄带图像的灰度值作为新图像的G和B通道值。

[0034] 本领域的技术人员容易理解，以上所述仅为本发明的较佳实施例而已，并不用以限制本发明，凡在本发明的精神和原则之内所作的任何修改、等同替换和改进等，均应包含在本发明的保护范围之内。

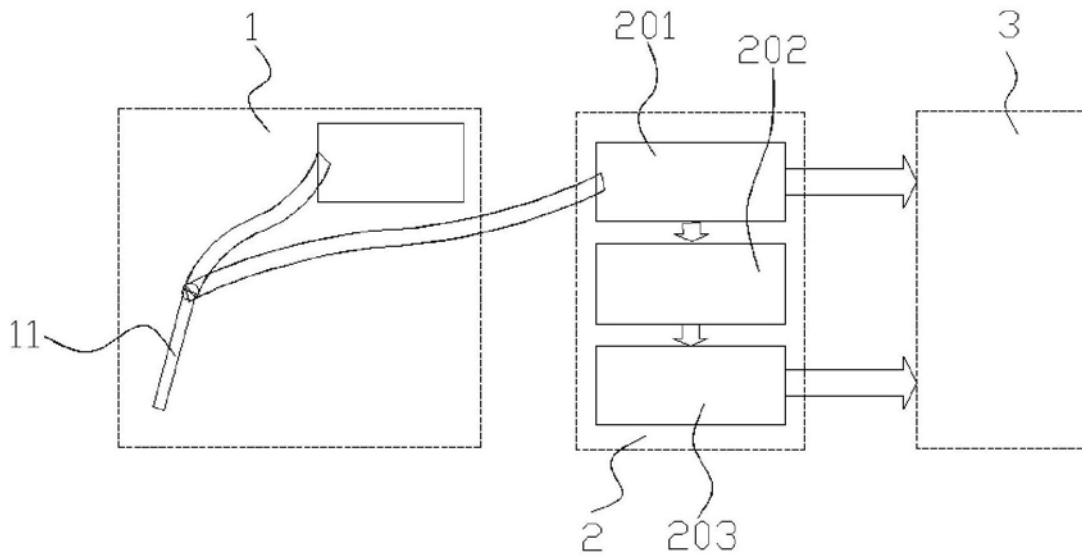


图1

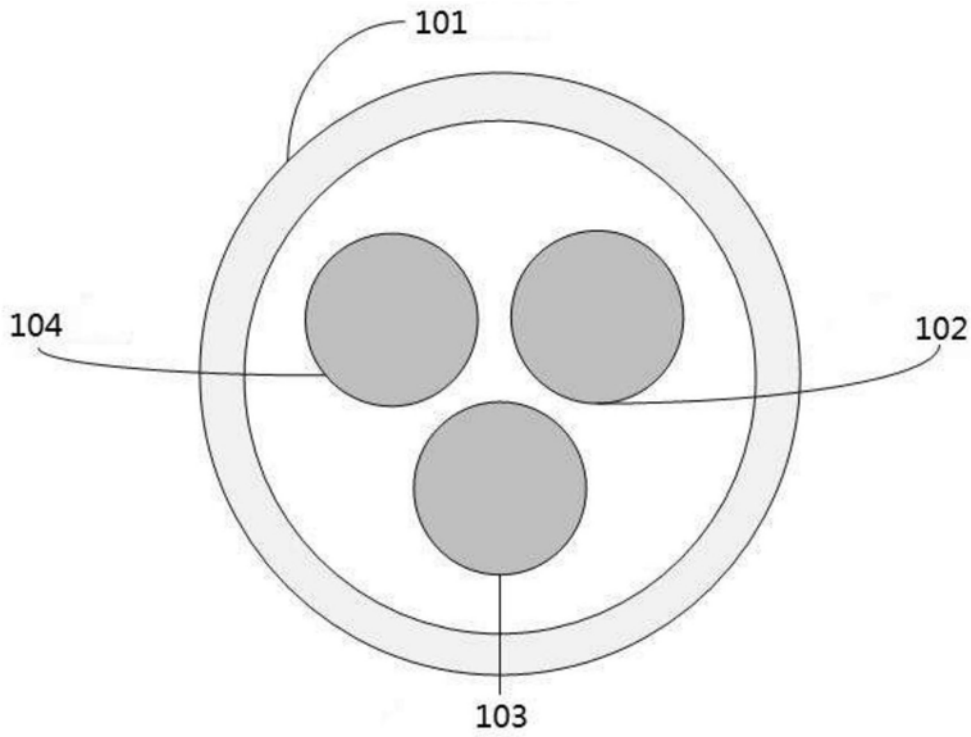


图2

专利名称(译)	增强显示窄带成像内窥镜系统及其成像方法		
公开(公告)号	CN107625513B	公开(公告)日	2019-05-21
申请号	CN2017110938443.9	申请日	2017-09-30
[标]申请(专利权)人(译)	华中科技大学		
申请(专利权)人(译)	华中科技大学		
当前申请(专利权)人(译)	华中科技大学		
[标]发明人	宋恩民 余锋 万友铭 朱君 刘宏		
发明人	宋恩民 余锋 万友铭 朱君 刘宏		
IPC分类号	A61B1/05 A61B1/06 G06T5/00 G06T5/50 G06T7/13		
代理人(译)	杨宇		
其他公开文献	CN107625513A		
外部链接	Espacenet SIPO		

摘要(译)

本发明提供一种增强显示窄带成像内窥镜系统，包括图像采集装置、图像处理装置、图像显示装置，所述图像采集装置包括多个摄像头，所述图像处理装置包括图像采集模块、窄带图像处理模块。该内窥镜系统使用多个摄像头采集窄带图像及白光图像，白光图像通过图像采集模块后直接输出到图像显示装置进行正常模式显示，窄带图像进一步经过窄带图像处理模块后通过图像显示装置进行窄带模式显示。通过窄带模式显示可以提高窄带成像的图像质量和增强血管图像信息。本发明还提供一种增强显示窄带成像内窥镜系统的成像方法。

