



(12)发明专利

(10)授权公告号 CN 106483653 B

(45)授权公告日 2019.12.27

(21)申请号 201610772959.6

(22)申请日 2016.08.30

(65)同一申请的已公布的文献号
申请公布号 CN 106483653 A

(43)申请公布日 2017.03.08

(30)优先权数据
2015-171553 2015.08.31 JP
2015-171557 2015.08.31 JP
2015-171558 2015.08.31 JP
2016-076173 2016.04.05 JP

(73)专利权人 松下电器产业株式会社
地址 日本大阪府

(72)发明人 原口直之 真田崇史 花田康行
畑濑雄一

(74)专利代理机构 中科专利商标代理有限责任
公司 11021

代理人 刘婷

(51)Int.Cl.
G02B 23/24(2006.01)
A61B 1/00(2006.01)

(56)对比文件
US 2015238069 A1,2015.08.27,
CN 102955219 A,2013.03.06,
CN 101133934 A,2008.03.05,
CN 101183169 A,2008.05.21,
CN 101517448 A,2009.08.26,

审查员 张玥

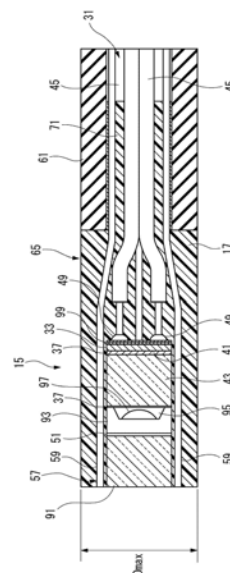
权利要求书2页 说明书28页 附图31页

(54)发明名称

内窥镜

(57)摘要

本发明提供一种内窥镜。对于内窥镜实现小型化、成本降低。内窥镜在插入部的前端部(15)具有:摄像元件(33),其摄像面(41)被元件护罩玻璃(43)覆盖;透镜(93),其使来自被摄体的入射光成像于摄像面(41);以及粘接用树脂(37),其用于将透镜(93)与元件护罩玻璃(43)固定,其中,透镜(93)由外形形状形成成为棱柱状、被摄体侧的第一面具有平面且摄像侧的第二面具有凸面的单透镜构成,在透镜的摄像侧一体地形成有中央部的光学元件部和周缘部的凸缘部,该光学元件部具有构成凸面的透镜面的隆起为大致球面状的凸曲面部,该凸缘部的端面为平面,且该凸缘部具有粘接面。



1. 一种内窥镜, 具有:

仅由一个透镜构成的单透镜, 其在与光轴垂直的方向上的外形形状为正方形;

摄像元件, 其在与所述光轴垂直的方向上的外形形状和大小同所述单透镜的外形形状和大小相同;

元件护罩玻璃, 其覆盖所述摄像元件的摄像面, 在与所述光轴垂直的方向上的外形形状和大小与所述单透镜的外形形状和大小相同; 以及

粘接用树脂, 其用于将已使所述单透镜的光轴与所述摄像面的中心一致的所述单透镜和所述元件护罩玻璃固定,

其中, 所述摄像元件的一条边的长度为0.5mm以下,

所述单透镜形成为棱柱状, 由被摄体侧的第一面具有平面且摄像侧的第二面具有凸面的透镜构成,

所述单透镜的中央部在所述摄像侧由构成所述凸面的透镜面的隆起为大致球面状的凸曲面状的光学元件部构成,

所述单透镜的周缘部的端面为平面, 并且所述单透镜的周缘部在所述端面的整个区域具有与所述元件护罩玻璃粘接的粘接面,

所述单透镜的周缘部还具备倾斜面, 所述倾斜面从配置有所述凸曲面状的光学元件部的圆角正方形形状的大致方形形状的面的外周部朝向设置于所述周缘部的所述粘接面的内周部倾斜,

所述粘接面的外周部为正方形形状且内周部为与所述倾斜面连接的圆角正方形形状的大致方形形状, 所述粘接面的除去角部的所述外周部与所述内周部之间的四边形成大致等宽,

所述光学元件部的外周部以与所述粘接面的内周部分离的方式配置。

2. 根据权利要求1所述的内窥镜, 其特征在于,

所述单透镜从所述凸曲面的外周部到所述粘接面的内周部为止具有从透镜中心朝着外周扩展的倾斜面, 当设所述倾斜面的角度为从所述单透镜的中心观察的开口的角度 θA 时, $60^\circ \leq \theta A \leq 90^\circ$ 。

3. 根据权利要求1所述的内窥镜, 其特征在于,

所述粘接面具有从所述周缘部的内周部向外周部的方向倾斜的锥形状的倾斜部。

4. 根据权利要求1所述的内窥镜, 其特征在于,

所述粘接面具有50 μm 以上的粘接宽度。

5. 根据权利要求1所述的内窥镜, 其特征在于,

所述内窥镜还具有物镜护罩玻璃, 所述单透镜被夹在所述物镜护罩玻璃与所述元件护罩玻璃之间, 所述物镜护罩玻璃在与所述光轴垂直的方向上的外形形状与所述单透镜的外形形状相同。

6. 一种内窥镜, 具有:

摄像元件, 其设置于插入部的前端部, 摄像面被元件护罩玻璃覆盖;

仅由一个透镜构成的单透镜, 其在与光轴垂直的方向上的外形形状为正方形; 以及

粘接用树脂, 其用于将所述单透镜与所述元件护罩玻璃固定,

其中, 所述单透镜形成为棱柱状, 由被摄体侧的第一面具有平面且摄像侧的第二面具

有凸面的透镜构成，

所述单透镜的中央部在所述摄像侧由构成所述凸面的透镜面的隆起为大致球面状的凸曲面状的光学元件部构成，

所述单透镜的周缘部的端面为平面，并且所述单透镜的周缘部在所述端面的整个区域具有与所述元件护罩玻璃粘接的粘接面，所述周缘部具有从配置有所述凸曲面状的光学元件部的圆角正方形形状的大致方形形状的外周部朝向设置于所述周缘部的所述粘接面的内周部倾斜的锥形状的倾斜面，

所述粘接面的外周部为正方形形状且内周部为与所述倾斜面连接的圆角正方形形状的大致方形形状，所述粘接面的除去角部的所述外周部与所述内周部之间的四边形成大致等宽，

所述光学元件部的外周部以与所述粘接面的内周部分离的方式配置。

内窥镜

技术领域

[0001] 本发明涉及一种内窥镜。

背景技术

[0002] 以往,在医疗领域或工业领域中,用于拍摄患者的体内、设备或构造物的内部的内窥镜正在普及。关于这种内窥镜,在被插入到观察对象的内部的插入部中,通过物镜系统使来自摄像部位的光成像于图像传感器的受光面。内窥镜将其成像光转换为电信号,并作为影像信号而经由信号线缆向外部的图像处理装置等发送。

[0003] 例如在医疗领域使用的内窥镜中,为了减轻受术者的负担,对于被插入到受术者的体内等的前端侧的插入部的外径,进一步的细径化很重要。以往,通常直径的经口内窥镜的最大外径为8mm~9mm左右。因此,存在以下情况:在插入时容易碰触舌根部,使受术者随之发生呕吐、呼吸困难。因此,近年来,细径的经鼻内窥镜正快速普及。细径的经鼻内窥镜的最大外径为以往的经口内窥镜的大约一半即5mm~6mm左右。因此,细径的经鼻内窥镜能够经鼻插入,再结合细到5mm左右这一情况,从而多数情况下呕吐反射少,也不太担心插入。

[0004] 例如图33所示的专利文献1的电子内窥镜系统501主要包括内窥镜503、光源装置505、视频处理器507以及监视器509。内窥镜503构成为具有长条且细长的插入部511、操作部513以及作为电线电缆的通用线缆515。内窥镜503的插入部511构成为从被插入到受术者的前端侧起依次具有前端部517、弯曲部519以及挠性管部521。操作部513构成为具有操作部主体523以及使各种处置器具贯通于插入部511的处置器具通道贯通部525。在操作部主体523配设用于使弯曲部519进行弯曲操作的弯曲操作旋钮527。弯曲操作旋钮527包括用于使弯曲部519沿上下方向进行弯曲操作的UD弯曲操作旋钮529和用于使弯曲部519沿左右方向进行弯曲操作的RL弯曲操作旋钮531。

[0005] 另外,图34所示的专利文献2的内窥镜533在前端部具备外筒535。在外筒535设置有被所填充的遮光性材料537覆盖的摄像机构539。摄像机构539具备在一个表面具有受光部541的摄像元件543、覆盖摄像元件543的设置有受光部541的表面的罩构件545、以光学方式与摄像元件543的受光部541结合的透镜部件547以及挠性印刷线路板549。透镜部件547从物体侧起具有物镜罩构件551、光圈553、平凸透镜555、平凸透镜557以及将它们固定的镜筒559。平凸透镜557与罩构件545之间通过粘接剂561来固定。

[0006] 专利文献1:国际公开第2013/031276号

[0007] 专利文献2:国际公开第2013/146091号

[0008] 发明要解决的问题

[0009] 另外,对内窥镜要求外径的更小型化(例如专利文献1的前端侧或专利文献2的物体侧即插入部的外径的细径化)。这是基于如下的医学要求:并不是上述的现有的细径的经鼻内窥镜,而想要插入到既有的细径的经鼻内窥镜也难以插入受术者的体内的部位(例如血管那样的直径非常细的管、孔)来观察其内部的详情。

[0010] 然而,关于专利文献1所公开的内窥镜503,从该文献的图1所示的外观以及应用例

的记载(例如为了插入到生物体的上部或下部的消化器官而插入部511具有可挠性的所谓软性镜)可推测出主要是被插入到人体的消化管的内窥镜。因此,难以插入到例如人体的血管那样的直径非常细的管、孔来观察其内部。

[0011] 另外,对于专利文献2所公开的内窥镜533,在摄像机构539中,摄像元件543和挠性印刷线路板549的外径在半径方向上大于镜筒559的外径。除此之外,内窥镜533形成为以下结构:将包括这些构件的摄像机构539收容于外筒535,通过填充于外筒535的遮光性材料537覆盖摄像机构539。因此,成为摄像元件543和挠性印刷线路板549从镜筒559向半径方向的外侧超出的距离以及外筒535的厚度不利于小型化的结构。另外,由于设为外筒535是必须的,因此零件件数多,成本也增大。

发明内容

[0012] 本发明是鉴于上述状况而完成的,提供一种对于内窥镜能够实现小型化(例如前端侧的插入部位的外径的细径化)以及成本降低的内窥镜。

[0013] 用于解决问题的方案

[0014] 本发明提供一种内窥镜,具有:单透镜,其在与光轴垂直的方向上的外形形状为正方形;摄像元件,其在与所述光轴垂直的方向上的外形形状同所述单透镜的外形形状相同;元件护罩玻璃,其覆盖所述摄像元件的摄像面,在与所述光轴垂直的方向上的外形形状与所述单透镜的外形形状相同;以及粘接用树脂,其用于将已使所述单透镜的光轴与所述摄像面的中心一致的所述单透镜和所述元件护罩玻璃固定,其中,所述摄像元件的一条边的长度为0.5mm以下,所述单透镜形成为棱柱状,由被摄体侧的第一面具有平面且摄像侧的第二面具有凸面的透镜构成,所述单透镜的中央部在所述摄像侧具有构成所述凸面的透镜面的隆起为大致球面状的凸曲面,所述单透镜的周缘部的端面为平面,并且所述单透镜的周缘部在所述端面的整个区域具有与所述元件护罩玻璃粘接的粘接面。

[0015] 发明的效果

[0016] 根据本发明,对于内窥镜能够实现小型化、成本降低。

附图说明

[0017] 图1是表示使用了各实施方式的内窥镜的内窥镜系统的一例的整体结构图。

[0018] 图2是表示从前侧观察第一实施方式的内窥镜的前端部的情形的立体图。

[0019] 图3是表示第一实施方式的内窥镜的前端部的一例的截面图。

[0020] 图4是表示在第一实施方式的内窥镜的分离部填充有粘接用树脂的结构的一例的截面图。

[0021] 图5是表示从后侧观察在第一实施方式的内窥镜的导体连接部上连接有传输线缆的摄像元件的情形的立体图。

[0022] 图6是表示表现作为照明单元的一例的光导件的配置例的前端部的一例的主视图。

[0023] 图7是表示模制部的厚度与透过率的关系的一例的特性图。

[0024] 图8的(A)是表示存在杂散光的情况下的摄像图像的一例的图,图8的(B)是表示没有杂散光的情况下的摄像图像的一例的图。

- [0025] 图9是表示模制部中的添加物的添加量与拉伸强度的关系的一例的特性图。
- [0026] 图10是表示模制部中的添加物的添加量与电阻值、遮光率的关系的一例的图。
- [0027] 图11是表示薄壁的护套与前端部连接的结构的一例的截面图。
- [0028] 图12是表示从前侧观察第二实施方式的内窥镜的前端部的情形的立体图。
- [0029] 图13是表示第二实施方式的内窥镜的前端部的结构例的截面图。
- [0030] 图14是表示第二实施方式的内窥镜中的透镜与摄像元件经由粘接用树脂被直接连接的状态的结构例的截面图。
- [0031] 图15是表示从后侧观察在第二实施方式的内窥镜的导体连接部上连接有传输线缆的摄像元件的情形的立体图。
- [0032] 图16是表示物镜护罩玻璃、透镜、元件护罩玻璃的尺寸的一例的侧视图。
- [0033] 图17A是表示第二实施方式的内窥镜中的透镜形状的第一例的图。
- [0034] 图17B是表示第二实施方式的内窥镜中的透镜形状的第一例的图。
- [0035] 图17C是表示第二实施方式的内窥镜中的透镜形状的第一例的图。
- [0036] 图18A是表示第二实施方式的内窥镜中的透镜形状的第二例的图。
- [0037] 图18B是表示第二实施方式的内窥镜中的透镜形状的第二例的图。
- [0038] 图18C是表示第二实施方式的内窥镜中的透镜形状的第二例的图。
- [0039] 图19A是表示第二实施方式的内窥镜中的透镜形状的第三例的图。
- [0040] 图19B是表示第二实施方式的内窥镜中的透镜形状的第三例的图。
- [0041] 图19C是表示第二实施方式的内窥镜中的透镜形状的第三例的图。
- [0042] 图19D是表示第二实施方式的内窥镜中的透镜形状的第三例的图。
- [0043] 图20是表示第二实施方式的内窥镜的透镜的与元件护罩玻璃粘接的粘接面的结构例的图。
- [0044] 图21是说明第二实施方式的内窥镜中的透镜的焦距与元件护罩玻璃的厚度的关系的图。
- [0045] 图22A是表示第二实施方式的内窥镜中的摄像元件的第一例的图。
- [0046] 图22B是表示第二实施方式的内窥镜中的摄像元件的第一例的图。
- [0047] 图23A是表示第二实施方式的内窥镜中的摄像元件的第二例的图。
- [0048] 图23B是表示第二实施方式的内窥镜中的摄像元件的第二例的图。
- [0049] 图24A是表示第二实施方式的内窥镜中的摄像元件的第三例的图。
- [0050] 图24B是表示第二实施方式的内窥镜中的摄像元件的第三例的图。
- [0051] 图25是本实施方式的内窥镜中的护套延伸到前端的侧截面图。
- [0052] 图26是表示本实施方式的内窥镜中的透镜为四角形且摄像面为正方形的例子的立体图。
- [0053] 图27是图26的侧视图。
- [0054] 图28是表示本实施方式的内窥镜中的透镜为长方形且摄像元件为正方形的例子的立体图。
- [0055] 图29是本实施方式的内窥镜中的图28所示的长方形的透镜的立体图。
- [0056] 图30是本实施方式的内窥镜中的图28所示的长方形的透镜的主视图。
- [0057] 图31是表示本实施方式的内窥镜中的透镜为八角形且摄像元件为正方形的例子

的立体图。

[0058] 图32是图31的侧视图。

[0059] 图33是具备现有例的内窥镜的电子内窥镜系统的整体结构图。

[0060] 图34是表示以往的内窥镜端部结构的一例的局部截面图。

[0061] 附图标记说明

[0062] 11、111:内窥镜;15:前端部;17:模制树脂;31:传输线缆;33、33A、33B、33C:摄像元件;35:透镜部件;37:粘接用树脂;41:摄像面;43、43A、43B、43C:元件护罩玻璃;45:电线;49:导体连接部;57:光导件;59:光纤;65:模制部;91:物镜护罩玻璃;93、93A、93B、93C:透镜;95:空气层;97:凸曲面部;99、99A、99B、99C:电路;201:光学元件部;202:凸缘部;203:粘接面;204:倾斜面;Dmax:最大外径。

具体实施方式

[0063] 下面,适当地参照附图并详细地说明具体公开了本发明所涉及的内窥镜的各实施方式。其中,存在省略不必要的详细的说明的情况。例如存在省略已经众所周知的事项的详细说明、针对实质相同的结构的重复说明的情况。这是为了避免以下的说明变得过分冗长,以使本领域技术人员容易理解。此外,添附附图和以下的说明是为了本领域技术人员充分地理解本公开而提供的,并非想要通过这些来限定权利要求书所记载的主题。

[0064] 首先,最初对于各实施方式的内窥镜中所共通的基本结构例进行说明。此外,结构例是指本发明所涉及的内窥镜能够具备的结构要件。本发明所涉及的内窥镜不排除相互重复地具备以下的各结构例的情况。

[0065] (第一实施方式)

[0066] <基本结构例>

[0067] 图1是表示使用各实施方式的内窥镜的内窥镜系统的一例的整体结构图。在图1中,以立体图示出了包括内窥镜11和视频处理器19的内窥镜系统13的整体结构。

[0068] 此外,关于在本说明书中进行说明所使用的方向,设为遵照各图中的方向的记载。在此,“上”、“下”分别对应被放置于水平面的视频处理器19的上和下,“前(前部)”、“后”分别对应内窥镜主体(以后称为“内窥镜11”)的插入部21的前端侧和插头部23的基端侧(换言之,视频处理器19侧)。

[0069] 如图1所示,内窥镜系统13是包括作为例如医疗用的软性镜的内窥镜11以及对拍摄观察对象(例如人体的血管)的内部而得到的静止图像或运动图像进行周知的图像处理等的视频处理器19的结构。内窥镜11具备在大致前后方向上延伸并插入到观察对象的内部的插入部21以及连接插入部21的后部的插头部23。

[0070] 视频处理器19具有在前壁25开口的插槽部27。内窥镜11的插头部23的后部被插入到插槽部27,由此内窥镜11与视频处理器19之间能够进行电力和各种信号(影像信号、控制信号等)的发送和接收。

[0071] 上述的电力和各种信号从插头部23经由贯通于挠性部29的内部的传输线缆31(参照图3或图4)被引导至挠性部29。设置于前端部15的摄像元件33所输出的图像数据从插头部23经由传输线缆31被传输至视频处理器19。视频处理器19对从插头部23传输的图像数据实施颜色校正、色调校正等周知的图像处理,并将图像处理后的图像数据输出到显示装置

(未图示)。显示装置是具有例如液晶显示面板等显示设备的监视器装置,用于显示由内窥镜11拍摄到的被摄体的图像(例如表示作为被摄体的人物的血管内的情形的图像数据)。

[0072] 插入部21具有后端连接于插头部23的可挠性的挠性部29以及与挠性部29的前端相连的前端部15。挠性部29具有与各种内窥镜检查、内窥镜手术等的方式对应的适当的长度。挠性部29通过在例如卷绕成螺旋状的金属薄板的外周覆盖网状物再在其外周覆盖涂层而构成,被形成为具有充分的可挠性。挠性部29将前端部15与插头部23之间连接。

[0073] 以下说明的各实施方式的内窥镜11、111被形成为细径,由此能够插入到细径的体腔。细径的体腔不限于于人体的血管,例如包含尿管、胰管、胆管、细支气管等。也就是说,内窥镜11、111能够设为可插入到人体的血管、尿管、胰管、胆管、细支气管等。换言之,内窥镜11、111能够在血管内的病变观察中使用。内窥镜11、111在动脉硬化性斑块的识别中是有效的。另外,也能够应用于心脏导管检查时的利用内窥镜的观察。并且,内窥镜11、111对于血栓、动脉硬化性的黄色斑块的检测也是有效的。此外,如果是动脉硬化病变,则观察色调(白色、淡黄色、黄色)、表面(平滑、不平整)。如果是血栓,则观察色调(红色、白色、暗红色、黄色、褐色、混合色)。

[0074] 另外,内窥镜11、111能够在肾盂/尿管癌、特发性肾出血的诊断/治疗中使用。在该情况下,内窥镜11、111从尿道被插入到膀胱内,再前进到尿管内,从而能够对尿管和肾盂中进行观察。

[0075] 另外,内窥镜11、111能够插入到在十二指肠开口的壶腹乳头。胆汁由肝脏制造并经过胆管而从处于十二指肠的壶腹乳头被排出,并且,胰液由胰脏制造并经过胰管而从处于十二指肠的壶腹乳头被排出。内窥镜11、111能够设为从作为胆管和胰管的开口部的壶腹乳头插入,从而能够进行胆管或胰管的观察。

[0076] 并且,内窥镜11、111能够插入到支气管。内窥镜11、111从形成背卧位的检查体(也就是受术者)的口腔或鼻腔被插入。内窥镜11、111经过咽、喉,视觉识别声带并被插入到气管。支气管每一次分支都变细。根据例如最大外径 D_{max} 小于2mm的内窥镜11、111,甚至是亚段支气管都能够对其内腔进行确认。

[0077] 接着,对于第一实施方式的内窥镜所具有的各种的结构例进行说明。各实施方式的内窥镜11能够具有第1结构例至第24结构例的各结构。

[0078] 图2是表示从前侧观察第一实施方式的内窥镜11的前端部15的情形的立体图。图3是表示第一实施方式的内窥镜11的前端部15的一例的截面图。图4是表示在第一实施方式的内窥镜11的分离部47填充有粘接用树脂37的结构的一例的截面图。图5是表示从后侧观察在第一实施方式的内窥镜11的导体连接部49连接有传输线缆31的摄像元件33的情形的立体图。

[0079] 在图2中,示出了图1所示的内窥镜11的前端部15的结构立体图。在图3中,示出了图2所示的前端部15的结构截面图。在图4中,示出了图2所示的前端部15中去除掉模制树脂17后的结构的截面图。在图5中,示出了从与透镜部件35的相反侧观察图4所示的摄像元件33的结构立体图。

[0080] <第1结构例>

[0081] 第1结构例的内窥镜11具备:透镜部件35,其将透镜收容于透镜支承构件39;摄像元件33,其摄像面被元件护罩玻璃43覆盖;粘接用树脂37,其用于将已使透镜的光轴与摄像

面的中心一致的透镜部件35和元件护罩玻璃43固定;以及传输线缆31,其具有与4个导体连接部49分别连接的4条电线45,该4个导体连接部49设置在摄像元件33的与摄像面相反一侧(即,后侧)的面。

[0082] 多个(在图示例子中为3个)透镜L1~L3以及光圈51以在光轴的方向上相互靠近的状态被嵌入于透镜支承构件39,其中,该多个透镜L1~L3由光学材料(例如玻璃、树脂等)形成,该光圈51以夹在透镜L1与透镜L2之间的方式形成。光圈51被设置为向透镜L2或透镜93入射的入射光量的调整,能够仅使通过了光圈51的光入射至透镜L2或透镜93。此外,靠近是指为了避免由透镜相互间的接触所致的损伤而少许分离。透镜L1~L3整周通过粘接剂被固定于透镜支承构件39的内周面。

[0083] 此外,在以后的说明中,关于“粘接剂”的用语,并非以为了将固体物的面与面粘接而使用的物质这样严格的含义来使用,而是以两物的结合所能够使用的物质、或者在固化后的粘接剂针对气体和液体具备高阻隔性的情况下具有作为密封材料的功能的物质这样的宽泛的含义来使用。

[0084] 透镜支承构件39的前端由透镜L1密闭(密封),透镜支承构件39的后端由透镜L3密闭(密封),构成为不使空气或水分等侵入透镜支承构件39的内部。因而,空气等无法从透镜支承构件39的一端向另一端漏出。此外,在以后的说明中,将透镜L1~L3合起来称为光学透镜组LNZ。

[0085] 作为构成透镜支承构件39的金属材料,例如使用镍。镍的刚度比比较高且耐腐蚀性也高,适合作为构成前端部15的材料。另外,为了在使用内窥镜11进行检查或手术时构成透镜支承构件39的镍不从前端部15直接露出,优选的是,在检查前或手术前的时间点,通过模制树脂17均匀地覆盖透镜支承构件39的周围,并且前端部15被实施生物体适合涂层。也可以使用例如铜镍合金来代替镍。铜镍合金也具有高的耐腐蚀性,适合作为构成前端部15的材料。另外,作为构成透镜支承构件39的金属材料,优选的是选择能够通过电铸(电镀)制造的材料。在此,利用电铸的理由是通过电铸制造的构件的尺寸精度非常高而达到小于1 μ m(所谓的亚微米精度),并且制造很多的构件时的偏差也小。另外,作为构成透镜支承构件39的金属材料,也可以使用不锈钢(例如SUS316)。不锈钢(也被称为SUS管)的生物体适合性高,被认为适合作为插入到例如人体的血管等细径的部位的內窥镜。透镜支承构件39是极小的构件,内外径尺寸的误差影响內窥镜11的光学性能(即,拍摄到的图像的图像质量)。通过例如镍电铸管来构成透镜支承构件39,由此能够获得尽管是小径但能够确保高的尺寸精度来拍摄高图像质量的图像的內窥镜11。

[0086] 透镜支承构件39除了金属以外也可以是片材等,透镜支承构件39只要能够达成使透镜部件35的各透镜的光轴对准时的定位即可。透镜部件35一被模制树脂17覆盖,各透镜相互的相对位置即被固定。因此,透镜支承构件39能够使用相对于为了支承以往的多个透镜而使用的镜筒来说强度小、厚度薄、重量轻的材质。由此,能够有助于內窥镜11中的前端部15的细径化。此外,透镜支承构件39并非排除使用与以往同样的金属制的镜筒的情况。

[0087] 如图5所示,摄像元件33由例如从前后方向看呈正方形形状的小型的CCD(Charge Coupled Device:电荷耦合器件)或CMOS(Complementary Metal-Oxide Semiconductor:互补金属氧化物半导体)的摄像设备构成。在摄像元件33中,从外部入射的光通过透镜支承构件39内的光学透镜组LNZ在摄像面41成像。另外,在摄像元件33中,摄像面41被元件护罩玻

璃43覆盖。

[0088] 粘接用树脂37由例如UV热固化性树脂构成。粘接用树脂37优选为具有透光性、折射率接近空气的树脂。在使用UV热固化性树脂作为粘接用树脂37的情况下,能够通过紫外线照射使外表部分固化,并且能够通过热处理使无法照射到紫外线的填充粘接剂的内部固化。粘接用树脂37将已使透镜的光轴与摄像面41的中心一致的透镜部件35固定于元件护罩玻璃43。由此,透镜部件35和摄像元件33通过粘接用树脂37直接粘接来固定,也就是说,透镜部件35和摄像元件33经由粘接用树脂37被直接连接。粘接用树脂37是为了获得例如最终的硬度而需要热处理但也通过紫外线照射使固化进展到某种程度的硬度的类型的粘接剂。

[0089] 此外,在内窥镜11中,在与元件护罩玻璃43相向的透镜的光射出面为凹面的情况下,透镜的周围的圆环端面即凸缘部55被粘接在元件护罩玻璃43上。此时,透镜的外周、透镜支承构件39的外周也可以同时通过粘接用树脂37来固定。通过将透镜的凸缘部55粘接在元件护罩玻璃43上,来在透镜与摄像元件33之间设置空气层。通过在透镜与摄像元件33之间设置空气层,能够提高透镜的光学性能。例如能够使从透镜向空气层的射出光的折射率差变大,能够获得用于使光折射的焦度。由此,容易进行使分辨率提高并使视角增大等的光学设计。其结果,由内窥镜11拍摄到的图像的图像质量提高。

[0090] 在摄像元件33的背面侧的后部设置4个导体连接部49。导体连接部49能够通过例如LGA(Land grid array:格栅阵列封装)形成。4个导体连接部49由一对电力连接部和一对信号连接部构成。4个导体连接部49与传输线缆31的4条电线45电连接。传输线缆31由作为电线45的一对电力线和作为电线45的一对信号线构成。即,对导体连接部49的一对电力连接部连接传输线缆31的一对电力线。对导体连接部49的一对信号连接部连接传输线缆31的一对信号线。

[0091] 基于以上内容,根据第1结构例的内窥镜11,透镜部件35和摄像元件33通过粘接用树脂37以保持规定距离的状态固定。关于固定后的透镜部件35与摄像元件33,透镜部件35的光轴和摄像面41的中心被对位。另外,透镜部件35与摄像元件33之间的距离被对位为经过透镜部件35的来自被摄体的入射光聚焦于摄像元件33的摄像面41的距离。透镜部件35和摄像元件33在对位之后被固定。

[0092] 在被固定的透镜部件35与摄像元件33之间形成分离部47(参照图4)。透镜部件35与摄像元件33被相对地对位并相互通过粘接用树脂37被固定,由此分离部47的形状确定。即,分离部47为透镜部件35与摄像元件33的对位用的调整间隙。该调整间隙即使填充粘接用树脂37也不会消失。在上述的尺寸的具体例中,至少在从30 μm 左右到100 μm 左右之间进行调整。此时的公差为 $\pm 20\mu\text{m}$ 。因而,该情况下的最小的调整间隙残留为10 μm 。

[0093] 在内窥镜11中,在以分离部47为调整间隙而完成透镜部件35与摄像元件33的对位之后,分离部47被利用为粘接用树脂37的固定空间。由此,能够将透镜部件35与摄像元件33直接固定。由此,以往必要的、用于将透镜部件35固定于摄像元件33的框架或保持架等插入安装构件就变得不需要了。另外,由于能够省略框架或保持架等,因此部件件数被削减而固定结构变得简单。由此,能够使内窥镜11的前端部15小径化,即使在实现更小型化(例如前端侧的插入部位的外径的细径化)的情况下,也能够以最小限度的尺寸来构成。另外,能够削减部件成本。并且,由于将透镜部件35与摄像元件33固定时的插入部件少,因此能够削减与对位和固定有关的作业所需要的作业工时,并且能够容易地进行高精度的对位。另外,能

够降低制造成本,并且能够提高生产率。

[0094] 另外,根据该内窥镜11,在摄像元件33上连接包括4条电线45的传输线缆31。内窥镜11通过将传输线缆31设为4条电线45,能够同时实现小型化、成本降低。在针对摄像元件33的背面侧的后部配置导体连接部49的配置空间的关系上,例如能够将传输线缆31的电线45设为4条以下(例如3条),但是在该情况下,例如如果废除1条信号线,则必须将摄像图像的信号或从视频处理器19发送的控制用的信号与经过电力线的电力的波形叠加。于是,为了进行信号叠加而需要调制电路、解调电路等,部件件数增大而导致总成本增大。另外,如果将专用的信号线用于发送和接收各种信号(摄像图像的信号、控制用的信号等),则电路结构变得简单,但不利于内窥镜的细径化。另一方面,如果将传输线缆31的电线45设为多于4条(例如5条),则针对摄像元件33的背面侧的后部配置各个导体连接部49的配置空间变窄,在如后述那样制造将前端部15的最大外径设为1.8mm以下的内窥镜11的情况下,很难通过焊接来进行连接作业,内窥镜11的制造变得困难。根据以上内容,在内窥镜11中,传输线缆31设为4条电线45,由此在同时实现小型化、成本降低方面起到显著的作用。

[0095] <第2结构例>

[0096] 第2结构例的内窥镜11能够将本实施方式的内窥镜11中的前端部15的最大外径 D_{max} 形成在与能够切割的摄像元件33的基板的外切圆的直径相当的有限直径 $\sim 1.8\text{mm}$ 的范围。

[0097] 在本实施方式的内窥镜11中,作为与光轴垂直的方向上的截面为正方形形状的摄像元件33,使用一条边的尺寸为1.0mm的摄像元件。由此,关于内窥镜11,摄像元件33的对角尺寸为1.4mm左右,如果包括作为照明单元的光导件57(例如 $\phi 150\mu\text{m}$),则最大外径 D_{max} 能够为1.8mm以下。

[0098] 基于以上内容,根据第2结构例的内窥镜11,能够设为通过使最大外径 D_{max} 小于1.8mm,能够容易地进行向例如人体的血管的插入。

[0099] <第3结构例>

[0100] 关于第3结构例的内窥镜11,在本实施方式的内窥镜11中,如图5所示,摄像元件33的基板被形成为正方形,4个导体连接部49沿着摄像元件33的基板的一条边并列配置。1个导体连接部49被形成为矩形形状。4个导体连接部49被配置为长边平行且相互分离。这4个导体连接部49被配置在摄像元件33的基板的中央部。因而,各个导体连接部49与摄像元件33的基板的周缘分离。

[0101] 关于传输线缆31,作为电线45的电力线和信号线各自的导体被绝缘覆膜覆盖。4条电线45被配置为左右2条、上下2层,且绝缘覆膜的外周再通过外罩捆束成为一条传输线缆31。各自的导体具有沿着导体连接部49的长边方向被弯曲成U字状的弯折部53。电线45的该弯折部53预先成形并被抵接于导体连接部49。电线45的该弯折部53的前端通过焊料来与导体连接部49连接。摄像元件33与传输线缆31被模制树脂17覆盖。因而,导体连接部49、弯折部53、电线45以及传输线缆31的外罩被埋入到模制树脂17中。

[0102] 基于以上内容,根据第3结构例的内窥镜11,能够将4个导体连接部49平行地配置在摄像元件33的基板的中央部,因此导体连接部49的形成变得容易。由于将电线45的导体通过焊料与在一个方向上分离的4个导体连接部49分别连接,因此能够容易地进行连接作业。由于将导体连接部49配置在摄像元件33的基板的中央部,因此能够在导体形成弯折部

53。弯折部53通过模制部65被埋入来固定,因此能够减轻作用于传输线缆31的张力作用于导体与导体连接部49的接合部(作为应变消除件发挥作用)。由此,能够提高电线45与导体连接部49的连接可靠性。

[0103] <第4结构例>

[0104] 关于第4结构例的内窥镜11,在本实施方式的内窥镜11中沿着透镜部件设置有照明单元。即,第4结构例的内窥镜11具有作为照明单元的一例的光导件57。以下,以照明单元为光导件57的情况为例进行说明,但是除此之外,照明单元也能够设为直接安装在前端部15的插入前端面的LED。在该情况下,不需要光导件57。

[0105] 光导件57由1条光纤59构成。对光纤59例如优选使用塑料光纤(POF:Plastic Optical Fiber)。塑料光纤以硅树脂、丙烯酸树脂作为材料,从而芯体和包层均能够由塑料形成。另外,光纤59也可以是例如将多条光纤线材捆束并在其两端安装终端配件得到的束纤维(bundle fiber)等。光纤59的前端在前端部15处成为射出端面,基端与插头部23的管嘴连接。光源是设置于例如插槽部27等的LED。内窥镜11通过将插头部23与插槽部27连接,由此来自LED的光经光导件57的光纤59传输从前端射出。根据该结构,能够从光源到照明光的射出端为止由1条光纤构成,能够减小光损失。

[0106] 基于以上内容,根据第4结构例的内窥镜11,通过具备光导件57,能够单独地使用内窥镜11来进行暗部处的摄影。

[0107] <第5结构例>

[0108] 图6是表示表现作为照明单元的一例的光导件57的配置例的前端部的一例的主视图。关于第5结构例的内窥镜11,在本实施方式的内窥镜11中,是作为照明单元的一例的光导件57在透镜部件35的圆周方向上设置多个的结构。光导件57能够在透镜部件35的圆周方向上等间隔地设置4条。

[0109] 基于以上内容,根据第5结构例的内窥镜11,由于在透镜部件35的圆周方向上等间隔地设置4条光导件57,因此不易在被摄体的上下左右产生影子。由此,与光导件57为1条的结构、2条的结构相比,内窥镜11能够获得更清晰的摄像图像。

[0110] <第6结构例>

[0111] 关于第6结构例的内窥镜11,在本实施方式的内窥镜11中,摄像元件33被形成为方形形状。4个光导件57的光纤59在夹在摄像元件33的基板与摄像元件33的基板的外切圆之间的空间被配设在摄像元件33的基板的各边部的大致中央。

[0112] 基于以上内容,根据第6结构例的内窥镜11,能够有效地利用夹在正方形的摄像元件33与大致外切于摄像元件33的圆形的模制部65之间的空间,不使前端部15的外径变大就能够容易地配设多条(特别是4条)光纤59。由此,内窥镜11不使前端部15的外径变大就能够容易地制造并获得清晰的图像。

[0113] <第7结构例>

[0114] 关于第7结构例的内窥镜11,在本实施方式的内窥镜11中,透镜部件的至少一部分、摄像元件、传输线缆的一部分以及照明单元的一部分被模制树脂覆盖并固定,由模制树脂构成的模制部65由含有添加物的树脂材料构成,光的透过率能够设为10%以下。

[0115] 图7是表示模制部65的厚度与透过率的关系的一例的特性图。图7示出了将炭黑作为添加物添加到模制树脂材料(环氧系树脂)的情况下的透过率的测定例。在图7中,黑色圆

和虚线表示将炭黑添加5重量% (wt%) 的情况, 黑色菱形和点划线表示将炭黑添加1重量% (wt%) 的情况。

[0116] 在将炭黑添加5重量%的情况下, 几乎不依赖于模制部65的厚度的大小, 即使厚度为30 μm 以下也能够获得高到光的透过率0.5%左右(遮光率99.5%)的遮光性能。在将炭黑添加1重量%的情况下, 随着模制部65的厚度变小而透过率上升。在添加1重量%的情况下, 如果模制部65的厚度为30 μm 以上, 则能够抑制为透过率8.0%以下。因此, 模制部65通过将厚度T设定为30 μm 以上, 能够充分地满足透过率10%以下的条件。例如当将模制部65的厚度设为50 μm 以上时, 添加1重量%而透过率4.5%以下, 添加5重量%而透过率0.5%以下, 从而能够更可靠地遮挡光。

[0117] 如果模制部65的透过率为10%以下, 则包括透镜部件35和摄像元件33的摄像部件能够获得杂散光的影响少的良好的摄像图像。当模制部65的透过率为6%以下时, 即使摄像元件33的灵敏度高也能够充分地抑制杂散光的影响。当透过率大于10%时, 产生杂散光的影响, 作为摄像图像而言是不好的。

[0118] 图8的(A)是表示存在杂散光的情况下的摄像图像的一例的图。图8的(B)是表示没有杂散光的情况下的摄像图像的一例的图。在如图8的(A)那样产生了杂散光的情况下, 在摄像图像中产生例如环状的因杂散光所导致的过曝光, 无法获得清晰的图像。在正使用内窥镜11的摄像部件中, 需要设为如图8的(B)那样不产生杂散光的状态。

[0119] 在向模制部65添加添加物的情况下, 如图7所示的例子那样具有如下的性质: 随着增加添加物的添加量(含有量)而遮光性能提高, 但是相反地, 模制部65的粘接强度下降。因此, 需要根据添加物的粘接强度特性来向模制树脂材料适量添加。

[0120] 图9是表示模制部65中的添加物的添加量与拉伸强度的关系的一例的特性图。图9示出了将炭黑作为添加物添加到模制树脂材料(环氧系树脂)中的情况下的拉伸强度的测定例。在此, 拉伸强度对应模制部65的粘接强度。如图9所示, 在添加量为1重量%的情况下, 拉伸强度仅下降2.5%左右。另外, 在添加量为5重量%的情况下, 拉伸强度下降12%左右。当拉伸强度下降20%左右时, 存在无法充分地获得作为模制构件的粘接强度的情况, 因此在添加炭黑的情况下, 优选将添加量设为5重量%以下。

[0121] 另外, 在使用如炭黑那样的导电性材料作为添加物的情况下, 随着使添加量增加而电阻下降, 被附加导电性。

[0122] 图10是表示模制部65中的添加物的添加量与电阻值、遮光率的关系的一例的图。图10示出了将炭黑作为添加物添加到模制树脂材料(环氧系树脂)中的情况下的电阻值和遮光率的测定例。对作为炭黑的添加量而言无添加(添加0重量%)、添加1重量%、添加5重量%这三个情况进行了测定。遮光率是将模制部65的厚度设为50 μm 的情况下的例子。在无添加的情况下, 电阻值为 $1.8 \times 10^{13} \sim 5.0 \times 10^{13}$ 。在添加1重量%的情况下, 电阻值为 $2.5 \times 10^{13} \sim 3.0 \times 10^{13}$, 遮光率为95%以上, 在添加5重量%的情况下, 电阻值为 $3.5 \times 10^{10} \sim 5.0 \times 10^{10}$, 遮光率为99%以上。在添加5重量%的情况下, 与添加1重量%的情况相比, 电阻的值下降1000倍以上。因此, 需要根据添加物的导电特性以及作为密封对象的内部的结构要素(电子电路等)所要求的绝缘特性, 向模制树脂材料适量添加。

[0123] 在模制部65中的电阻小的情况下, 存在与摄像元件33连接的导体连接部49和传输线缆31中产生漏电流等、摄像部件的信号处理部周边的电特性恶化的情况。另一方面, 通过

使模制部65具有适度的导电性,由此在摄像部件中产生静电的情况下,能够降低静电放电的冲击并抑制向摄像元件33的过大电流,从而能够抑制摄像元件33的静电破坏。即,能够应对摄像部件的浪涌。

[0124] 基于以上内容,根据第7结构例的内窥镜11,通过使模制部65的树脂材料(模制树脂17)含有添加物,能够将模制部65中光的透过率减小为10%以下,并且能够使模制部65的厚度减小。由此,能够使内窥镜11的摄像部件具有充分的遮光特性并实现小型化。

[0125] <第8结构例>

[0126] 关于第8结构例的内窥镜11,在本实施方式的内窥镜11中,如图3所示那样能够具备:透镜部件35,其将透镜收容于透镜支承构件39;摄像元件33,其摄像面41被元件护罩玻璃43覆盖;粘接用树脂37,其用于将已使透镜的光轴与摄像面41的中心一致的透镜部件35和元件护罩玻璃43固定;前端部15,其最大外径 D_{max} 形成在与能够切割的摄像元件33的基板的外切圆的直径相当的有限直径 $\sim 1.8\text{mm}$ 的范围;模制部65,其通过模制树脂17将透镜部件35的至少一部分和摄像元件33覆盖并固定;以及管状的护套61,其以与前端部15相同的外径形成,覆盖并连接模制部65的至少一部分。

[0127] 在以下的说明中,对于相同的构件或结构附加相同的附图标记并简化或省略说明。另外,在第8结构例的内窥镜11(参照图3)的说明中,适当地与第10结构例的内窥镜11(参照图11)对比的同时进行说明。

[0128] 护套61由具有可挠性的树脂材料构成。护套61为了赋予强度而能够在内周侧具备单线、多线、编织的抗张力线。作为抗张力线,能够列举聚对苯二甲酰对苯二胺纤维等芳纶纤维、聚芳酯纤维、聚对苯撑苯并双恶唑纤维、聚对苯二甲酸乙二醇酯纤维等聚酯系纤维、尼龙纤维、钨细线、或不锈钢细线等作为一例。

[0129] 在第8结构例的内窥镜11中,与后述的第10结构例的内窥镜11(参照图11)同样地,摄像元件33整体、透镜部件35的摄像元件33侧的至少一部分、传输线缆31的一部分以及光导件57的一部分被模制树脂17覆盖并固定。“至少”是也包含模制树脂17覆盖透镜支承构件39的外周整体的概念。模制树脂17由于覆盖摄像元件33和透镜部件35,也连续地覆盖两者之间的分离部47。此外,也可以在第8结构例的内窥镜11的前端部15内部包括不透X射线标记。由此,第8结构例的内窥镜11容易地确认X射线透视下的前端位置。

[0130] 另外,第8结构例的内窥镜11与后述的第10结构例的内窥镜11(参照图11)同样地在前端部15具备前端凸缘部63。前端凸缘部63能够由例如不锈钢形成。前端凸缘部63靠前端侧形成为大径部与小径部相连而成的圆筒状。前端凸缘部63的大径部的外径形成为最大外径 D_{max} (1.8mm),在大径部设置有用于插入4个光纤59的插入用孔(未图示),从该插入用孔插入各个光纤59。在小径部设置有用于插入透镜部件35的插入用孔(未图示),从该插入用孔插入透镜部件35。前端凸缘部63将透镜部件35保持为同轴。在前端凸缘部63的大径部的比小径部靠外侧的位置贯穿设置有用于保持光纤59的前端侧的光纤保持孔67。光纤保持孔67在圆周方向上等间隔地设置4个。前端侧被插入到光纤保持孔67的光纤59沿着小径部向后方被引导出。

[0131] 在第8结构例的内窥镜11中,比前端凸缘部63后方光纤59被配置在罩管69的内侧(参照图3)。罩管69形成为与前端凸缘部63相同的外径。罩管69以金属、树脂等为原材料形成。罩管69的前端抵接前端凸缘部63的大径部,罩管69至少具有后端到达传输线缆31

的总长。在罩管69的内侧填充模制树脂17。也就是说,在第8结构例的内窥镜11中,模制部65被罩管69覆盖。此外,在后述的第10结构例的内窥镜11中,罩管69被省略,如果刨除护套61的前端抵接前端凸缘部63的后端并通过粘接剂等粘接(参照图11),则是与第1结构例的内窥镜11同等的结构。

[0132] 罩管69中所填充的模制部65具有从罩管69的后端向后方延伸出的小径延伸部71(参照图3)。小径延伸部71形成为圆柱状,埋入了4条光纤59。小径延伸部71在4条光纤59的内侧埋入了传输线缆31。关于护套61,内径侧通过粘接剂等被固定于该小径延伸部71的外周。也就是说,在图3所示的第8结构例的内窥镜11中,前端凸缘部63、罩管69以及护套61以1.8mm的同轴的最大外径 D_{max} 相连。此外,在图11所示的第10结构例的内窥镜11中,前端凸缘部63和护套61以1.8mm的同轴的最大外径 D_{max} 相连。

[0133] 基于以上内容,根据第8结构例以及第10结构例的内窥镜11,透镜部件35的至少一部分、摄像元件33和传输线缆31的一部分被模制树脂17覆盖并固定,因此将透镜部件35与摄像元件33固定时的插入部件少。由此,能够使内窥镜11的前端部15小径化,在实现进一步的细径化的情况下,也能够以最小限度的尺寸来构成。另外,能够削减部件成本。能够实现能够应用于能够拍摄例如人体的血管那样的直径非常细的患部的内窥镜11。其结果,能够对于内窥镜11实现小型化、成本降低。

[0134] 另外,模制树脂17通过遍及摄像元件33和透镜部件35连续地形成,由此有助于摄像元件33与透镜部件35的固定强度的增大。另外,模制树脂17也能够提高分离部47的气密性(即,微细的间隙少)、水密性、遮光性。并且,模制树脂17还能够提高光导件57用的光纤59被埋入时的遮光性。

[0135] 另外,内窥镜11在前端部15通过模制树脂17对光导件57进行模制,因此使光导件57作为结构材料发挥作用,在细径的内窥镜11中也能够使挠性部29与前端部15的连接强度提高。并且,在内窥镜11中,在从前端凸缘部63的插入侧最表面(参照图6)观察前端部15的情况下,在前端凸缘部63预先设置的透镜部件35的插入用孔(未图示)与透镜部件35之间、并且在与各光纤59对应地在前端凸缘部63预先设置的4个光纤保持孔67与各个光纤59之间分别通过粘接用树脂37填充。因此,在内窥镜11中,上述的各插入孔或光纤保持孔67与各部件(也就是说,透镜支承构件39、光纤59)之间的间隙消失。另外,在内窥镜11中,前端凸缘部63与罩管69之间以及罩管69与护套61之间、或前端凸缘部63与护套61之间分别通过粘接用树脂37粘接,它们之间的间隙消失。因而,内窥镜11当在检查、手术时使用之后被实施灭菌作用(也就是说,被清洗)时,能够减轻不必要的液体等清洗残余附着于内窥镜11,从而在接下来的检查或手术中使用时的卫生方面能够具有高度的便利性。

[0136] 另外,关于专利文献2所示的以往的内窥镜533,前端部的轴线与透镜部件547的光轴形成偏心。因此,由于前端部的旋转角度而到被摄体为止的距离容易改变,难以稳定地获得良好的图像。并且,当前端部的轴线与透镜部件547的光轴形成偏心时,由于前端部的旋转角度而管内壁与前端部的干扰程度改变,特别是在进入直径细的孔时操作性下降。与此相对地,根据第8结构例的内窥镜11,前端凸缘部63、罩管69以及护套61以同轴相连,根据第10结构例的内窥镜11,前端凸缘部63和护套61以同轴相连,因此均容易进行细径化,且能够稳定地获得良好的图像,能够提高插入操作性。

[0137] <第9结构例>

[0138] 关于第9结构例的内窥镜11,在本实施方式的内窥镜11中,能够将护套61的厚度设为0.1mm~0.3mm的范围。护套61的厚度同罩管69与小径延伸部71之间的台阶部的高度差尺寸一致。小径延伸部71为隔着摄像元件33地向透镜部件35的相反侧突出的部分。即,小径延伸部71仅形成为在中心配置1条传输线缆31并在其外侧配置4条光纤59。因而,小径延伸部71与埋入有摄像元件33的部分的模制部65相比,能够容易地实现小径化。也就是说,护套61的外径与罩管69相同,因此壁厚的设计自由度提高。

[0139] 基于以上内容,根据第9结构例的内窥镜11,能够使护套61的厚度加厚到0.3mm,因此易于提高护套61的拉伸强度。

[0140] <第10结构例>

[0141] 图11是表示薄壁的护套与前端部连接的结构的一例的截面图。

[0142] 关于第10结构例的内窥镜11,在本实施方式的内窥镜11中,能够将护套61的厚度设为0.1mm。内窥镜11在将护套61的厚度设为0.1mm的情况下,能够不需要在第8结构例的内窥镜11中所说明的罩管69。即,第10结构例的内窥镜11通过将护套61设为与罩管69的壁厚大致同等的壁厚(0.1mm),能够覆盖埋入有摄像元件33和透镜部件35的部分的模制部65。在第10结构例的内窥镜11中,护套61的前端抵接前端凸缘部63的后端面并通过粘接剂等来固定。护套61能够通过上述的抗张力线等来补偿由于形成得薄所导致的拉伸强度的下降。

[0143] 基于以上内容,根据第10结构例的内窥镜11,省略罩管69,能够将护套61直接与前端凸缘部63连接,因此能够减少部件件数。

[0144] <第11结构例>

[0145] 图12是表示透镜部件中的光学透镜组LNZ的结构的一例的截面图。

[0146] 图12是表示从前侧观察第二实施方式的内窥镜111的前端部的情形的立体图。图13是表示第二实施方式的内窥镜111的前端部的结构例的截面图。图14是表示第二实施方式的内窥镜111中的透镜与摄像元件经由粘接用树脂被直接连接的状态的结构例的截面图。图15是从与透镜部件相反的一侧观察在第二实施方式的内窥镜的导体连接部上连接有传输线缆的摄像元件的立体图。此外,在第二实施方式中,对与在第一实施方式中说明的构件相同的构件附加相同的附图标记并省略重复的说明。

[0147] <第11结构例>

[0148] 图12所示的内窥镜111能够将图13所示的前端部15的最大外径 D_{max} 形成在与能够切割的摄像元件33的基板的外切圆的直径相当的有限直径~1.0mm的范围。

[0149] 在本实施方式的内窥镜111中,作为与光轴的方向垂直的方向上的截面为正方形形状的摄像元件33,使用一条边的尺寸为0.5mm以下的元件。由此,内窥镜111能够设为,摄像元件33的对角尺寸为0.7mm左右,如果包括作为照明单元的光导件57(例如 $\phi 50\mu\text{m}$),则最大外径 D_{max} 为1.0mm以下。

[0150] 基于以上内容,根据第11结构例的内窥镜111,能够设为,通过将最大外径 D_{max} 设为小于1.0mm,能够更容易地进行向例如人体的血管的插入。

[0151] <第12结构例>

[0152] 关于第12结构例的内窥镜111,在本实施方式的内窥镜111中,如图15所示,摄像元件33的基板被形成为正方形,导体连接部49配置在摄像元件33的基板的四角。1个导体连接部49被形成为例如圆形形状。4个导体连接部49通过被配置在正方形的四角,能够进行相互

以最大距离分离的配置。

[0153] 关于传输线缆31,作为电线45的电力线和信号线各自的导体被绝缘覆膜覆盖。4条电线45被配置为左右2条、上下2层,且绝缘覆膜的外周再通过外罩捆束成为一条传输线缆31。各自的导体在绝缘覆膜被剥开的状态下被形成为4条平行的直线状。关于电线45,该导体的前端通过焊料与导体连接部49连接。摄像元件33和传输线缆31如图13所示那样被模制树脂17覆盖。因而,导体连接部49、导体、电线45的绝缘覆膜以及传输线缆31的外罩被埋入模制树脂17。

[0154] 基于以上内容,根据第12结构例的内窥镜111,由于能够将4个导体连接部49配置在摄像元件33的基板的四角,因此能够使4个导体连接部49如图15所示那样相互以最大距离均等分离地配置在正方形的摄像元件33的基板上。由此,在焊接的工序中相邻的两个导体连接部49不会因焊料而被连接,容易确保绝缘距离,从而能够容易地进行前端部15的细径化。此外,在第一实施方式的内窥镜11中,也可以如图15所示那样将4个导体连接部49配置在摄像元件33的基板的四角。

[0155] <第13结构例>

[0156] 如图14所示,第13结构例的内窥镜111具备:物镜护罩玻璃91;元件护罩玻璃43;摄像元件33,其摄像面41被元件护罩玻璃43覆盖;透镜93,其被夹在物镜护罩玻璃91与元件护罩玻璃43之间,透镜93的光轴与摄像面41的中心一致;光圈51,其设置在物镜护罩玻璃91与透镜93之间;粘接用树脂37,其用于将透镜93与元件护罩玻璃43固定;以及空气层95,其设置在透镜93与元件护罩玻璃43之间。

[0157] 在第一实施方式的内窥镜11中,通过在具有3个透镜中的最终的透镜L3与元件护罩玻璃43之间的有限的宽度的分离部47涂布粘接用树脂37,由此透镜L3与元件护罩玻璃43被直接连接。另一方面,在第二实施方式的内窥镜111中,透镜93与元件护罩玻璃43经由粘接用树脂37被直接连接。其结果,在内窥镜111中,粘接用树脂37在侧视时大致呈线状(参照图15)。另外,在第二实施方式的内窥镜111中,透镜93与元件护罩玻璃43在透镜93的两端侧的凸缘部通过粘接用树脂37被直接连接,粘接用树脂37仅被涂布于凸缘部。

[0158] 透镜93例如是单透镜,外形形状形成为与摄像元件33相同的棱柱状,且与光轴的方向垂直的方向上的截面为正方形形状。透镜93使经过了物镜护罩玻璃91的来自被摄体的入射光经由元件护罩玻璃43成像于摄像元件33的摄像面41。在透镜93的元件护罩玻璃43侧的面形成凹部。在凹部的底面形成隆起为大致球面状的凸曲面部97。透镜93具有作为通过凸曲面部97进行光的会聚的光学元件的功能。凸曲面部97的隆起前端与元件护罩玻璃43之间分离少许。另一方面,透镜93的包围凹部的四角环状的端面经由粘接用树脂37被粘接在元件护罩玻璃43上。由此,成为在透镜93与元件护罩玻璃43之间的凹部被封入空气的状态。被封入该成为密闭空间的凹部的空气优选的是干燥空气。另外,在该凹部也可以封入氮气。这样,在透镜93与元件护罩玻璃43之间形成将凹部设为内容积的空气层95。在该空气层95配置凸曲面部97。也就是说,透镜93的凸曲面部97的光射出面与空气接触。

[0159] 在最大外径 D_{max} 为1.0mm的内窥镜111中,透镜个数是否减少成为细径化的重要要求。因而,在内窥镜111中设置有作为单透镜的透镜93的情况下,重要的是在与光轴方向平行的宽度方向上的微小区域,与透镜93之间具有怎样的折射率差,在第13结构例的内窥镜111中,其特征在于在光学元件面设置有与透镜93之间能够获得大的折射率差的空气层。

[0160] 基于以上内容,根据第13结构例的内窥镜111,在透镜93形成凹部,在该凹部的底面形成凸曲面部97,将四角环状的端面粘接在元件护罩玻璃43上,因此在微小的区域能够确保用于使与透镜93的折射率差增大的空气层95。同时,透镜93能够容易地进行与摄像面41的光轴对准。由于透镜93能够确保空气层95,由此与透镜93之间能够获得大的透镜焦距。由此,在内窥镜111中,能够使透镜个数减少为1个。其结果,对于内窥镜111能够实现小型化、成本降低。

[0161] <第14结构例>

[0162] 图16是表示物镜护罩玻璃、透镜、元件护罩玻璃的尺寸的一例的侧视图。关于第14结构例的内窥镜111,在本实施方式的内窥镜111中,物镜护罩玻璃91的沿着光轴的方向的厚度 TG_t 、透镜93的厚度 SR_t 以及元件护罩玻璃43的厚度 SG_t 均形成在 $0.1\text{mm}\sim 0.5\text{mm}$ 的范围。另外,物镜护罩玻璃91、透镜93、元件护罩玻璃43以及摄像元件33是与光轴方向垂直的截面为正方形的一条边的长度 SQL 为 0.5mm 的正方形。此外,图13~图16所示的摄像元件33对电路99赋予厚度地进行了描绘。另外,对用于将元件护罩玻璃43与摄像元件33粘接的粘接用树脂37赋予厚度地进行了描绘。

[0163] 元件护罩玻璃43具有与透镜93的焦距和光学特性相匹配地保持透镜93与摄像面41的距离的功能。元件护罩玻璃43通过将厚度 SG_t 设为 $0.1\text{mm}\sim 0.5\text{mm}$ 的范围,来容易地进行该调整。

[0164] 透镜93通过将厚度 SR_t 设为 $0.1\text{mm}\sim 0.5\text{mm}$ 的范围,能够发挥作为光学元件的功能,实现空气层95的确保。

[0165] 物镜护罩玻璃91通过将厚度 TG_t 设为 $0.1\text{mm}\sim 0.5\text{mm}$ 的范围,能够不使用其它加强构件而仅使用该物镜护罩玻璃91单个。另外,能够抑制因由厚度不必要地增加所致的光线的阴影而引起的视角的减少。

[0166] 基于以上内容,根据第14结构例的内窥镜111,将透镜93与摄像元件33保持为适当距离,容易地确保空气层95,并抑制视角的减少,并且能够抑制从物镜护罩玻璃91到摄像元件33为止的沿着光轴的方向的尺寸的肥大化。

[0167] <第15结构例>

[0168] 关于第15结构例的内窥镜111,如图13.所示,在本实施方式的内窥镜111中具备:模制部65,其在将物镜护罩玻璃91的除物镜面以外的外周面、透镜93的外周面以及摄像元件33通过模制树脂17覆盖并固定的同时,形成前端部15的外壳,且露出于外部;以及管状的护套61,其被形成为与前端部15相同的外径,覆盖并连接模制部65的至少一部分。

[0169] 护套61如上述那样由具有可挠性的树脂材料形成。另外,护套61如上述那样为了赋予强度而能够在内周侧具备单线、多线、编织的抗张力线。抗张力线的材质与上述相同。

[0170] 内窥镜111的物镜护罩玻璃91、透镜93、元件护罩玻璃43、摄像元件33整体、传输线缆31的一部分以及光导件57的一部分被模制树脂17覆盖并固定,并且模制树脂17露出于外部。此外,在内窥镜111的前端部15也可以内部包括不透X射线标记。由此,内窥镜111容易地确认X射线透视下的前端位置。

[0171] 由于内窥镜111的物镜护罩玻璃91、透镜93、元件护罩玻璃43、摄像元件33、传输线缆31的一部分、光导件57的一部分(摄像部件)被模制树脂17覆盖并固定,因此将这些各构件之间固定时的插入零件少。由此,能够使内窥镜111的前端部15小径化,在实现更细径化

的情况下,也能够以最小限度的尺寸来构成。另外,能够削减部件成本。能够实现能够应用于能够拍摄例如人体的血管那样的直径非常细的患部的内窥镜11。其结果,对于内窥镜111能够实现小型化、成本降低。

[0172] 另外,模制树脂17对从摄像元件33到物镜护罩玻璃91为止进行覆盖而成形,因此有助于这些摄像部件的固定强度的增大。另外,模制树脂17也能够提高空气层95的气密性(即,不存在细微的间隙)、水密性、遮光性。并且,模制树脂17还能够提高光导件57用的光纤59被埋入时的遮光性。

[0173] 另外,内窥镜111在前端部15通过模制树脂17对光导件57进行模制,因此能够使光导件57作为结构材料发挥作用,对于细径的内窥镜111,也能够使挠性部29与前端部15的连接强度提高。另外,在内窥镜111中,在从插入侧最表面(例如参照图12)观察前端部15的情况下,模制树脂17将前端部15的物镜护罩玻璃91以及4个光纤59包含在内地进行覆盖,因此不存在物镜护罩玻璃91以及4个光纤59各自周围的空隙(即,各自周围的间隙)。因而,内窥镜111当在检查、手术时使用之后被实施灭菌作用(也就是说,被清洗)时,能够减轻不必要的液体等清洗残余附着于内窥镜111,从而与第一实施方式的内窥镜11相比,在接下来的检查或手术中使用时的卫生方面能够具有更高度的便利性。

[0174] 另外,关于专利文献2所示的以往的内窥镜533,前端部的轴线与透镜部件547的光轴形成偏心。因此,由于前端部的旋转角度而到被摄体为止的距离容易改变,难以稳定地获得良好的图像。并且,当前端部的轴线与透镜部件547的光轴形成偏心时,由于前端部的旋转角度而管内壁与前端部的干扰程度改变,特别是在进入直径细的孔时操作性下降。与此相对,根据内窥镜111,物镜护罩玻璃91、透镜93、元件护罩玻璃43、摄像元件33以同轴相连。也就是说,以与前端部15的同心圆来配置物镜护罩玻璃91。其结果,第15结构例的内窥镜111容易细径化,能够稳定地获得良好的图像,能够提高插入操作性。

[0175] <第16结构例>

[0176] 第16结构例的内窥镜111优选的是将护套61的厚度设为0.1mm~0.3mm的范围。

[0177] 内窥镜111的模制部65具有从覆盖摄像元件33的后端向后方延伸的图13所示的小径延伸部71。小径延伸部71被形成为圆柱状,埋入了4条光纤59。小径延伸部71在4条光纤59的内侧埋入了传输线缆31。关于护套61,内径侧通过粘接剂等被固定于小径延伸部71的外周。也就是说,模制部65和护套61以1.0mm的同轴的最大外径Dmax相连。

[0178] 基于以上内容,根据第16结构例的内窥镜111,由于能够将护套61的厚度加厚至0.3mm,因此易于提高护套61的拉伸强度。另外,传输线缆31的最小外径当前为0.54mm左右。在将前端部15的最大外径Dmax设为1.0mm的情况下,护套61的厚度为0.23mm。由此,内窥镜111能够设为,通过将护套61的厚度设为上述的0.1mm~0.3mm的范围,能够将前端部15的最大外径Dmax设为1.0mm。

[0179] <第17结构例>

[0180] 第17结构例示出透镜形状的结构例来作为内窥镜111中的透镜93的结构的具体例。图17A、图17B、图17C是表示透镜形状的第一例的图。

[0181] 第一例的透镜93A由被摄体侧的第一面LR1具有平面、摄像侧的第二面LR2具有凸面的单透镜构成。在透镜93A的摄像侧,中央部形成具有构成凸面的第二面LR2的透镜面的、隆起为大致球面状的圆型罩形状的凸曲面部97的光学元件部201,周缘部一体地形成端面

为平面的具有粘接面203的成为框体的凸缘部202。凸缘部202成为厚度方向(光轴方向)的尺寸比光学元件部201的凸曲面部97的中心部大且凸缘部202的粘接面203与凸曲面部97相比更突出的形状,该凸缘部202成为通过在粘接面203附着粘接用树脂37而与元件护罩玻璃43被固定的部分。凸缘部202的粘接面203是外周部为正方形形状且内周部为圆角正方形形状的大致方形形状,除去角部的四边形成大致等宽。在凸缘部202的粘接面203,四边的等宽部分的粘接宽度 W_a 例如为 $50\mu\text{m}$ 以上。在凸缘部202的内侧,在成为第二面LR2的透镜面的凸曲面部97与元件护罩玻璃43之间形成空气层95。

[0182] 透镜93A的厚度方向的尺寸(厚度 SR_t)例如为 $100\mu\text{m}\sim 500\mu\text{m}$ 。在图示例子中,凸缘部202的厚度 TE 为 $200\mu\text{m}$,光学元件部201的凸曲面部97(第二面LR2)的外周部的直到第一面LR1为止的厚度 TL 为 $110\mu\text{m}\sim 120\mu\text{m}$ 。另外,从光学元件部201的凸曲面部97的外周部到凸缘部202的粘接面203的内周部为止具有从透镜中心向着外周扩展的倾斜面204。倾斜面204的角度 θ_A 当设为从透镜中心观察的开口的角度 θ_A 时,例如为 $\theta_A=60^\circ$ 。

[0183] 图18A、图18B、图18C是表示透镜形状的第二例的图。关于第二例的透镜93B,在透镜93B的摄像侧,中央部形成具有构成凸面的第二面LR2的透镜面的、隆起为大致球面状的圆型罩形状的凸曲面部97的光学元件部201,周缘部一体地形成端面为平面的具有粘接面203的成为框体的凸缘部202。在此,以与第一例不同的部分的结构为中心进行说明,对于与第一例相同的部分省略说明。凸缘部202的粘接面203是外周部为正方形形状且内周部为与圆型罩形状的凸曲面部97呈同心圆状的圆形形状,最小部分的粘接宽度 W_a 例如为 $50\mu\text{m}$ 。另外,在光学元件部201的凸曲面部97(第二面LR2)的外周部形成的平面部205的宽度 W_c 例如为 $13\mu\text{m}$ 。另外,从光学元件部201的外周部的平面部205到凸缘部202的粘接面203的内周部为止具有从透镜中心向着外周扩展的倾斜面204。倾斜面204的角度 θ_A 当设为从透镜中心观察的开口的角度 θ_A 时,例如为 $\theta_A=60^\circ$ 。

[0184] 图19A、图19B、图19C、图19D是表示透镜形状第三例的图。关于第三例的透镜93C,在透镜93C的摄像侧,中央部形成具有构成凸面的第二面LR2的透镜面的、隆起为大致球面状的圆型罩形状的凸曲面部97的光学元件部201,周缘部一体地形成端面为平面的具有粘接面203的成为框体的凸缘部202。在此,以与第一例不同的部分的结构为中心进行说明,对于与第一例相同的部分省略说明。中央部的光学元件部201在圆型罩形状的凸曲面部97的外周部形成为对与透镜外形为正方形的四边对应的圆周上的四个部分206局部切除得到的鼓型形状。周缘部的凸缘部202从粘接面203的内周部到鼓型形状的光学元件部201的外周部为止形成有倾斜面204。如图19D所示,第三例的透镜93C为切割成像于相对于正方形的摄像元件33的摄像面211来说圆形的透镜93C的成像圈212的不需要的部分、即摄像面211的四边外侧的区域213的光线所入射的四个外周区域214得到的形状。凸缘部202的内周部的倾斜面204的角度 θ_A 当设为从透镜中心观察的开口的角度 θ_A 时,例如为 $\theta_A=90^\circ$,与第一例和第二例相比能够将倾斜度形成得平缓。另一方面,与第一例和第二例同样地,当将凸缘部202的内周部的倾斜面204的角度 θ_A 设为 $\theta_A=60^\circ$ 时,能够将凸缘部202的粘接面203的粘接宽度 W_a 取得更大。

[0185] 透镜93通过例如纳米压印、注射成型等来制作。通过使用基于纳米压印的底版等的模具来形成将多个同一形状的微小的透镜排列而成的透镜组,在将成型物的透镜组脱模之后,通过切割等裁切成各个透镜,由此来制作透镜93。在制作透镜93时,为了将透镜93从

模具剥离而需要设置脱模斜度,透镜93的倾斜面204作为脱模斜度发挥作用。成型物的脱模斜度尽可能地大会使脱模性更好,因此从脱模性的点出发,更期望透镜93的倾斜面204相对于与透镜93的光轴垂直的面平缓。另一方面,为了减小透镜93的外形尺寸,使透镜93的倾斜面204尽可能地直立更好。另外,在将透镜93利用粘接用树脂37与元件护罩玻璃43粘接的情况下,从粘接强度的点出发,粘接用树脂37所附着的凸缘部202的粘接面203更优选为粘接面积尽可能地大。

[0186] 因此,综合考虑透镜93的细径化、脱模性、粘接强度各要素,为了能够将透镜93与元件护罩玻璃43在凸缘部202可靠地粘接,而对凸缘部202的粘接面203的尺寸进行设定。例如作为外形形状为四棱柱状的透镜93的大小的例子,在与光轴方向垂直的截面为正方形的一条边的尺寸为0.5mm的情况下,凸缘部202的粘接面203将粘接宽度 W_a 设为例如50 μm 以上。在该情况下,在将前端部15的最大外径 D_{max} 设为1.0mm以下的内窥镜111中,将透镜93的外形的一条边的尺寸设为0.5mm以下,能够确保凸缘部202中的粘接面203的粘接宽度 W_a 为50 μm 以上。另外,为了同时实现透镜93的小型化和脱模性,倾斜面204的角度 θ_A 当设为从透镜中心观察的开口的角度 θ_A 时,设为例如 $60^\circ \leq \theta_A \leq 90^\circ$ 。在该情况下,倾斜面204的角度相对于透镜93的光轴方向(与脱模方向平行的方向)为 30° 以上、 45° 以下,相对于与透镜93的光轴垂直的面为 60° 以下、 45° 以上。

[0187] 基于以上内容,根据第17结构例的内窥镜111,能够实现能够将前端部15的最大外径 D_{max} 设为1.0mm以下的细径的透镜93。另外,在实现了细径化的透镜93中,通过将凸缘部202的粘接面203的粘接宽度 W_a 设为50 μm 以上,能够将透镜93与元件护罩玻璃43可靠地粘接固定。另外,作为透镜93中的中央部的光学元件部201与周缘部的凸缘部202之间的倾斜面204的角度,通过将透镜中心观察的开口的角度 θ_A 设为 $60^\circ \leq \theta_A \leq 90^\circ$,能够提高透镜制作时的脱模性。

[0188] <第18结构例>

[0189] 第18结构例表示内窥镜111中的透镜93与元件护罩玻璃43粘接的粘接面的结构例。

[0190] 图20是表示透镜93中的与元件护罩玻璃43粘接的粘接面的结构例的图。透镜93通过使四棱柱状的外形形状与摄像元件33的元件护罩玻璃43一致并利用粘接用树脂37进行粘接,能够容易地进行与摄像元件33的摄像面41之间的光轴对准并进行固定。透镜93的凸缘部202的粘接面203在为了与元件护罩玻璃43粘接固定而与元件护罩玻璃43相向的状态下,也可以具有以具有规定角度的方式倾斜的倾斜部207,而不是与元件护罩玻璃43的端面平行的平面。粘接面203的倾斜部207是从凸缘部202的内周部向外周部的方向倾斜的锥形状,外周部的厚度尺寸微小地变小。粘接面203的倾斜部207的倾斜角为例如 0.5° 以上。在为了将透镜93与元件护罩玻璃43粘接而在凸缘部202的粘接面203微小地涂布粘接用树脂37的情况下,由于粘接面203的倾斜部207,而粘接面上的粘接用树脂37容易向外周侧移动,且难以进入凸缘部202的内侧,能够抑制粘接用树脂37干扰在光学元件部201形成的空气层95。

[0191] 基于以上内容,根据第18结构例的内窥镜111,能够抑制粘接用树脂37侵入透镜93与元件护罩玻璃43之间的空气层95,并确保空气层95且能够将透镜93与元件护罩玻璃43可靠地粘接固定。

[0192] <第19结构例>

[0193] 第19结构例表示内窥镜111中的光学系统的结构的具体例。

[0194] 以下表示包括物镜护罩玻璃91、透镜93、元件护罩玻璃43的光学系统的结构的具体例。

[0195] • 物镜护罩玻璃91

[0196] 物镜护罩玻璃91的厚度TGt: $TGt = 0.1\text{mm} \sim 0.5\text{mm}$

[0197] 物镜护罩玻璃91的材料的一例: BK7 (Schott公司制)、 $nd = 1.52$ 、 $vd = 64.2$

[0198] 物镜护罩玻璃91的折射率ndF: $1.3 \leq ndF$

[0199] 物镜护罩玻璃91的阿贝数vdF: $30 \leq vdF$

[0200] • 元件护罩玻璃43

[0201] 元件护罩玻璃43的厚度SGt: $SGt = 0.1\text{mm} \sim 0.5\text{mm}$

[0202] 元件护罩玻璃43的材料的一例: BK7 (Schott公司制)、 $nd = 1.52$ 、 $vd = 64.2$

[0203] 元件护罩玻璃43的折射率ndR: $1.3 \leq ndR \leq 2.0$ 、 $ndF \leq ndR$

[0204] 元件护罩玻璃43的阿贝数vdR: $40 \leq vdR$ 、 $vdF \leq vdR$

[0205] • 透镜93

[0206] 透镜93的焦距f: $0.1\text{mm} \leq f \leq 1.0\text{mm}$

[0207] 透镜93的光圈值FNO: $1.4 \leq FNO \leq 8.0$

[0208] 图21是说明透镜93的焦距f与元件护罩玻璃43的厚度tg(=SGt)的关系的图。在图21中, f表示透镜93的焦距, x表示透镜93的焦距下的从摄像侧的成像点到元件护罩玻璃43的被摄体侧端面的距离, tg表示元件护罩玻璃43的厚度SGt。另外, θ_{air} 为从只有空气的状态(透镜单体的情况)的透镜93向成像点射出的光线相对于光轴的最大角度(从透镜的出射光瞳连结于空气中的成像点的光线与光轴所成的角度), θ_{g1} 是从包括元件护罩玻璃43的状态(透镜+元件护罩玻璃的情况)的透镜93经过元件护罩玻璃43向成像点射出的光线相对于光轴的最大角度(从透镜的出射光瞳连结于包括空气和元件护罩玻璃的状态的成像点的光线与光轴所成的角度)。在此, x为 $0 \leq x \leq f$, 从透镜93的出射光瞳到元件护罩玻璃43的被摄体侧端面的距离为 $f-x$ 。

[0209] 透镜93的光圈值FNO与数值孔径(numerical aperture)NA的关系为

[0210] $FNO = 1 / (2 \cdot NA)$,

[0211] 因此成为 $FNO = 1 / (2 \cdot \sin\theta_{air})$ 。

[0212] 因而, 导出下面的数式(1)的关系。

[0213] $\sin\theta_{air} = 1 / (2 \cdot FNO) \cdots (1)$

[0214] $\theta_{air} = \sin^{-1}\{1 / (2 \cdot FNO)\}$

[0215] 另外, 基于斯涅耳定律, 成为

[0216] $1 \cdot \sin\theta_{air} = ng1 \cdot \sin\theta_{g1}$ 。

[0217] 因而, 导出下面的数式(2)的关系。

[0218] $\sin\theta_{g1} = (\sin\theta_{air}) / ng1$

[0219] $= 1 / (2 \cdot FNO \cdot ng1) \cdots (2)$

[0220] $\theta_{g1} = \sin^{-1}\{1 / (2 \cdot FNO \cdot ng1)\}$

[0221] 在图21中, 透镜93的出射光瞳的半径为 $f \cdot \tan\theta_{air}$, 在透镜单体且只有空气的状

态下,关于从透镜93的出射光瞳连结于空气中的成像点的光线,到元件护罩玻璃43的被摄体侧端面的位置处的光轴的距离为 $x \cdot \tan\theta_{air}$ 。另外,在包括透镜93和元件护罩玻璃43的状态下,关于从透镜93的出射光瞳连结于将空气和元件护罩玻璃43组合的状态的成像点的光线,到元件护罩玻璃43的被摄体侧端面的光轴的距离为 $t_g \cdot \tan\theta_{gl}$ 。在此,由于 $x \cdot \tan\theta_{air} = t_g \cdot \tan\theta_{gl}$,因此元件护罩玻璃43的厚度 t_g 能够通过下面的数式(3)求出。

$$[0222] \quad t_g = x \cdot \tan\theta_{air} \times (1/\tan\theta_{gl})$$

$$[0223] \quad = x \cdot (\tan\theta_{air}) / (\tan\theta_{gl}) \cdots (3)$$

[0224] 因而,在将元件护罩玻璃43的厚度 t_g (=SGt) 设为 $0.1\text{mm} \leq t_g \leq 0.5\text{mm}$ 的情况下,将以 x 为参数并满足下面的数式(4)的关系的、 f 、 FNO 、 ngl (=ndR) 的组合基于数式(1)、(2)求出并作为透镜93和元件护罩玻璃43的光学特性的数值进行设定即可。

$$[0225] \quad 0.1 \leq x \cdot (\tan\theta_{air}) / (\tan\theta_{gl}) \leq 0.5 \cdots (4)$$

[0226] 在此, $\tan\theta_{air}$ 、 $\tan\theta_{gl}$ 能够基于 $\sin\theta_{air}$ 、 $\sin\theta_{gl}$ 求出,因此能够通过 FNO 和 ngl 来表示。

[0227] 接着,作为透镜93和元件护罩玻璃43的光学特性,示出将元件护罩玻璃43的厚度 t_g (=SGt) 设为 $t_g = 0.40\text{mm}$ 的情况下的 f 、 FNO 、 ngl (=ndR) 的组合的具体例。此外,在以下的例子中,BF表示后焦点(从透镜的中心(出射光瞳的位置)到成像点(摄像元件的摄像面)的距离),通过透镜93与元件护罩玻璃43之间的距离来调整。

[0228] (1) 空中远距离

$$[0229] \quad (f, FNO, ndR) = (0.306, 4.01, 1.5168), BF = 0.0125$$

[0230] 空中远距离相当于内窥镜中对例如人体内的气管、喉部等的观察。在人体的肺、呼吸器官的上呼吸道等的诊断中使用。

[0231] (2) 空中近距离

$$[0232] \quad (f, FNO, ndR) = (0.306, 4.50, 1.5168), BF = 0.0375$$

[0233] 空中近距离相当于内窥镜中对例如人体内的区域支气管、细支气管等的观察。在人体的肺、呼吸器官的下呼吸道等的诊断中使用。

[0234] (3) 水中远距离

$$[0235] \quad (f, FNO, ndR) = (0.306, 4.02, 1.5168), BF = 0.0125$$

[0236] 水中远距离相当于内窥镜中对例如人体内的子宫内、胃等的观察。

[0237] (4) 水中近距离

$$[0238] \quad (f, FNO, ndR) = (0.306, 4.47, 1.5168), BF = 0.0375$$

[0239] 水中近距离相当于内窥镜中对例如人体内的膀胱、冠状动脉内、膝关节、股关节等的观察。在人体的血管内等的诊断中使用。

[0240] 基于以上内容,根据第19结构例的内窥镜111,能够实现能够将前端部15的最大外径 D_{max} 设为 1.0mm 以下的细径的透镜93。另外,在细径的透镜93中能够获得期望的光学性能。

[0241] <第20结构例>

[0242] 第20结构例表示内窥镜111中的摄像元件33A的结构的具体例。图22A、图22B是表示摄像元件的第一例的图。

[0243] 第一例的摄像元件33A以相对于透镜93的光轴垂直的平面切割出的截面的形状形

成为四角形状。在该情况下,元件护罩玻璃43A侧的摄像面和传输线缆31侧的端子面的外形的形状为四角形状,摄像元件33A和元件护罩玻璃43A的外形形状形成为四棱柱状。另外,摄像元件33A和元件护罩玻璃43A与未图示的透镜93形成为外形形状相同的四棱柱状。

[0244] 在设置于摄像元件33A的后端侧的基板(端子面)设置基于电路图案的电路99A,并且在4个角部分别设置导体连接部(连接盘)49,4条电线45所形成的传输线缆31通过焊接等被连接。即,在摄像元件33A的端子面的4个角部连接4条电线45。4条电线45在端部分别形成曲柄状的状态下位于摄像元件33A的端子面的4个角部来进行连接。在此,摄像元件33A的外形的宽度(四角形截面的一条边的长度)SQL为例如0.5mm以下,4条电线45的相邻的电线间的间距PC为例如0.3mm以上。

[0245] 图23A、图23B是表示摄像元件的第二例的图。第二例的摄像元件33B以相对于透镜93的光轴垂直的平面切割出的截面的形状形成为八角形状,摄像元件33B和元件护罩玻璃43B的外形形状形成为八棱柱状。另外,摄像元件33B、元件护罩玻璃43B和电路99B以及未图示的透镜93形成为外形形状相同的八棱柱状。在此,以与第一例不同的部分的结构为中心进行说明,对于与第一例相同的部分省略说明。

[0246] 第二例是具有在摄像元件33B的截面形状下将四角形的4个角部(四角)各以一个切割面221B切割得到的(形成倒角的)八角形的形状的例子。关于摄像元件33B的外形的切割部分的尺寸,四角形的顶点到切割面221B的端部的尺寸CS为例如 $20\mu\text{m}\sim 50\mu\text{m}$ 。通过像这样以切割面221B对摄像元件33B的外形的4个角部进行切割,能够使4条电线45的电线间的间距PC尽可能地分离,并且能够减小摄像元件33B的对角方向的外形尺寸,能够有助于内窥镜的更细径化。例如当将切割部分的尺寸CS设为 $21.2\mu\text{m}$ 时,摄像元件33B的对角方向的外形尺寸在一处减小 $15\mu\text{m}$,对角方向的两端变细 $30\mu\text{m}$ 。当将该切割面221B的结构应用于在外形形状为正方形的状态下一条边的外形尺寸SQL为0.5mm、对角方向的外形尺寸为0.705mm的摄像元件时,通过倒角而对角方向的外形尺寸减小为0.675mm,能够实现 $\phi 0.7\text{mm}$ 以下的细径内窥镜。

[0247] 图24A、图24B是表示摄像元件的第三例的图。第三例的摄像元件33C以相对于透镜93的光轴垂直的平面切割出的截面的形状形成为十二角形状,摄像元件33C和元件护罩玻璃43C的外形形状形成为十二棱柱状。另外,摄像元件33C、元件护罩玻璃43C以及电路99C与未图示的透镜93形成为外形形状相同的八棱柱状。在此,以与第一例不同的部分的结构为中心进行说明,对于与第一例相同的部分省略说明。第三例是在摄像元件33C的截面形状下具有将四角形的4个角部各以两个切割面221C切割得到的十二角形的形状的例子。关于摄像元件33C的外形的切割部分的尺寸,通过以两个面进行切割,能够使四角形的顶点到切割面的端部的尺寸CS相比于第二例变大。因而,能够使摄像元件更细径化。

[0248] 此外,摄像元件33的在与透镜光轴垂直的方向上的截面形状不限于四角形、八角形、十二角形,只要设为十六角形等 $4\times n$ 角形(n 为自然数)即可。通过像这样将摄像元件33的截面形状构成为 $4\times n$ 角形,能够连接4条电线45所形成的传输线缆31,并且能够使摄像元件和内窥镜更细径化。另外,通过设为摄像元件33的 $4\times n$ 角形的截面形状的四角被取倒角后的形状,能够使摄像元件33的对角方向的尺寸进一步减小,能够有助于更细径化。

[0249] 基于以上内容,根据第20结构例的内窥镜111,能够实现能够将前端部15的最大外径 D_{max} 设为1.0mm以下的细径的摄像元件33。

[0250] 在本实施方式的内窥镜111中,具备:摄像元件33,其设置于插入部21的前端部15,摄像面41被元件护罩玻璃43覆盖;透镜93,其使来自被摄体的入射光成像于摄像面41;以及粘接用树脂37,其用于将透镜93与元件护罩玻璃43固定。透镜93的外形形状形成为棱柱状,由被摄体侧的第一面具有平面、摄像侧的第二面具有凸面的单透镜构成。在透镜93的摄像侧,中央部形成具有构成凸面的透镜面的隆起为大致球面状的凸曲面部97的光学元件部201,周缘部一体地形成端面为平面的具有粘接面203的凸缘部202。由此,能够实现能够将前端部15的最大外径 D_{max} 设为1.0mm以下的细径的透镜93。

[0251] 另外,在本实施方式的内窥镜111中,透镜93A的粘接面203是外周部为正方形形状且内周部为圆角正方形形状的大致方形形状。

[0252] 另外,在本实施方式的内窥镜111中,透镜93B的粘接面203是外周部为正方形形状且内周部为与圆型罩形状的凸曲面部97呈同心圆状的圆形形状。

[0253] 另外,在本实施方式的内窥镜111中,透镜93C的光学元件部201是在圆型罩形状的凸曲面部97的外周部对与透镜外形的正方形的四边对应的圆周上的4个部分进行局部切除得到的鼓型形状。由此,能够将光学元件部201与凸缘部202之间的倾斜面204的倾斜度形成得平缓,从而能够提高透镜制作时的脱模性。另外,在倾斜面204的倾斜度相同的情况下,能够将凸缘部202的粘接面203的粘接宽度 W_a 取得更大,从而能够提高粘接强度。

[0254] 另外,在本实施方式的内窥镜111中,透镜93从凸曲面部97的外周部到粘接面203的内周部为止具有从透镜中心向着外周扩展的倾斜面204,倾斜面204的角度当设为从透镜中心观察的开口的角度 θ_A 时,为 $60^\circ \leq \theta_A \leq 90^\circ$,粘接面203的粘接宽度 W_a 为 $50\mu\text{m}$ 以上。由此,在实现了细径化的透镜93中,能够将透镜93与元件护罩玻璃43可靠地粘接固定。另外,通过充分地确保倾斜面204的角度,能够提高透镜制作时的脱模性。

[0255] 另外,在本实施方式的内窥镜111中,透镜93的粘接面203具有从凸缘部202的内周部向外周部的方向倾斜的锥形状的倾斜部207。由此,涂布于粘接面203的粘接用树脂37容易向外周侧移动,并且难以进入凸缘部202的内侧,从而能够抑制粘接用树脂37干扰形成于光学元件部201的空气层95。

[0256] 另外,在本实施方式的内窥镜111中,具备摄像元件33、元件护罩玻璃43、粘接用树脂37、透镜93的同时具备用于覆盖透镜93的被摄体侧的面的物镜护罩玻璃91。物镜护罩玻璃91由厚度 TG_t 为 $0.1\text{mm} \leq TG_t \leq 0.5\text{mm}$ 、折射率 nd_F 为 $1.3 \leq nd_F$ 、阿贝数 vd_F 为 $30 \leq vd_F$ 的光学材料构成,元件护罩玻璃43由厚度 SG_t 为 $0.1\text{mm} \leq SG_t \leq 0.5\text{mm}$ 、折射率 nd_R 为 $1.3 \leq nd_R \leq 2.0$ 、 $nd_F \leq nd_R$ 、阿贝数 vd_R 为 $40 \leq vd_R$ 、 $vd_F \leq vd_R$ 的光学材料构成,由单透镜形成的透镜93是焦距 f 为 $0.1\text{mm} \leq f \leq 1.0\text{mm}$ 、光圈值 FNO 为 $1.4 \leq FNO \leq 8.0$ 。由此,能够实现能够将前端部15的最大外径 D_{max} 设为1.0mm以下的细径的透镜93。

[0257] 另外,在本实施方式的内窥镜111中,在将透镜93的焦距下的从摄像侧的成像点到元件护罩玻璃43的被摄体侧端面的距离设为 x ($0 \leq x \leq f$)、将从只有空气的状态的透镜93向成像点射出的光线相对于光轴的最大角度设为 θ_{air} 、将从包括元件护罩玻璃43的状态的透镜93经由元件护罩玻璃43向成像点射出的光线相对于光轴的最大角度设为 θ_{g1} 时,透镜93和元件护罩玻璃43由满足 $0.1 \leq x \cdot (\tan \theta_{air}) / (\tan \theta_{g1}) \leq 0.5$ 的、焦距 f 、光圈值 FNO 、折射率 nd_R 的组合形成。由此,在细径的透镜93中能够获得期望的光学性能。

[0258] 另外,在本实施方式的内窥镜111中,具备摄像元件33、元件护罩玻璃43、粘接用树

脂37、透镜93的同时具备传输线缆31,该传输线缆31具有与设置在摄像元件33的与摄像面41相反侧的面的4个导体连接部49分别连接的4条电线45。摄像元件33在与透镜93的光轴垂直的方向上的截面形状为 $4 \times n$ 角形(n 为自然数),4条电线45分别与配置在摄像元件33的 $4 \times n$ 角形的后端面的四角的4个导体连接部49连接。由此,能够实现能够将前端部15的最大外径 D_{max} 设为1.0mm以下的细径的摄像元件33。

[0259] 另外,在本实施方式的内窥镜111中,成为摄像元件33的 $4 \times n$ 角形的截面形状的四角被取倒角的形状。由此,能够使摄像元件33的对角方向的尺寸进一步减小,能够有助于更细径化。

[0260] 另外,在本实施方式的内窥镜111中,摄像元件33和元件护罩玻璃43与透镜93是外形形状相同的 $4 \times n$ 角形的棱柱形状。由此,能够使从透镜93经由元件护罩玻璃43到摄像元件33为止的外径更细径化。

[0261] 另外,在本实施方式的内窥镜111中,摄像元件33在与光轴垂直的方向上的截面为 $4 \times n$ 角形的一条边的长度为0.5mm以下。由此,能够使摄像元件33的对角方向的外形尺寸细径化为0.7mm左右。

[0262] 另外,在本实施方式的内窥镜111中,前端部15的最大外径形成在与摄像元件33的基板的外切圆的直径相当的有限直径 ~ 1.0 mm的范围。由此,通过将最大外径 D_{max} 设为小于1.0mm,能够更容易地进行例如向人体的血管的插入。

[0263] <第21结构例>

[0264] 图25是本实施方式的内窥镜11中的护套61延伸到前端的侧截面图。第21结构例的内窥镜11的模制部65相比于图13的形状形成为更小径。图25所示的模制部65没有小径延伸部71,形成为圆柱形。护套61覆盖在该模制部65的外周。即,第21结构例使模制部65比图13所示的更细,使薄的相同厚度的护套61延长到前端。护套61的与模制后端面131相比靠插头部23侧成为空洞133。光纤59、电线45在该空洞133通过。另外,透镜93与摄像元件33被同轴配置。同轴是指透镜93的光轴通过摄像面41的中心的、透镜93与摄像元件33的相对位置关系。以上的第21结构例的结构在以下的第19结构例、第20结构例、第21结构例中也是共通的。

[0265] 另外,第21结构例的内窥镜11在与透镜93的光轴或通过透镜中心的轴方向垂直的方向上的外形形状形成为四角为直角的四角形。四角为直角的四角形例如包含正方形、长方形。另外,正方形包含在与透镜93的光轴或通过透镜中心的轴方向垂直的方向上的外形形状时与摄像元件33相同尺寸的正方形以及与摄像元件33相似形状的正方形。也就是说,在与透镜93的光轴或通过透镜中心的轴方向垂直的方向上的外形形状时,在是正方形的情况下,透镜93能够设为尺寸比摄像元件33小的正方形。

[0266] 摄像元件33在与光轴或通过透镜中心的轴方向垂直的方向上的外形形状为正方形。另外,摄像元件33的边的长度比透镜93的最长的边更长或与透镜93的最长的边相同。因而,在透镜93为长方形的情况下,摄像元件33的四条边的长度与该长方形的长边相等。此外,在透镜93为正方形的情况下,透镜93的“最长的边”是指该正方形的一条边。

[0267] 根据第21结构例的内窥镜11,除了能够实现上述同样的小型化(例如前端侧的插入部位的外径的细径化)以及成本降低以外,还能够去掉将护套61与模制部65在端面彼此连接部的连接部。其结果,能够获得在外周面不具有连接部的非常平滑的插入部21。另外,由

于在插入部21的延伸方向上不存在护套61与模制部65的端面之间的连接部,因此不担心连接部剥落,能够提高内窥镜11的可靠性。

[0268] <第22结构例>

[0269] 图26是表示本实施方式的内窥镜11中的透镜93D为四角形且摄像元件33为正方形的例子的立体图。图27是图26的侧视图。关于第22结构例的内窥镜11,在与透镜93D的光轴或通过透镜中心的轴方向垂直的方向上的外形形状是比在与摄像元件33的光轴或通过透镜中心的轴方向垂直的方向上的外形形状小的相似形。换言之,在与透镜93D的光轴或通过透镜中心的轴方向垂直的方向上的外形形状为正方形,透镜93D的外形形状的一条边的长度比摄像元件33的外形形状的一条边的长度小。在第22结构例中,在透镜93D被接合的摄像元件33的面上,包围透镜93D的框状面135超出透镜93D而露出。也就是说,在透镜93D与摄像元件33之间形成台阶部。该框状面135被模制部65覆盖。物镜护罩玻璃91D、光圈51D被形成为与透镜93D相同的外形形状和大小。

[0270] 根据第22结构例的内窥镜11,除了能够实现上述同样的小型化(例如前端侧的插入部位的外径的细径化)以及成本降低以外,还由于摄像元件33的框状面135被模制部65覆盖,因此透镜93D与摄像元件33之间的台阶部埋入模制部65,与透镜93D的外形形状的一条边的长度和摄像元件33的外形形状的一条边的长度相同的情况相比,模制部65覆盖的覆盖量增大,这一点能够更进一步提高模制部65与透镜93D和摄像元件33之间的固定强度。

[0271] <第23结构例>

[0272] 图28是表示本实施方式的内窥镜11中的透镜93E为长方形且摄像元件33为正方形的例子的立体图。图29是本实施方式的内窥镜11中的图28所示的长方形的透镜93E的立体图。图30是本实施方式的内窥镜11中的图28所示的长方形的透镜93E的主视图。

[0273] 第23结构例的内窥镜11的在与透镜93E的光轴或通过透镜中心的轴方向垂直的方向上的外形形状为长方形。长方形的透镜93E的长边137与摄像元件33的一条边相同。关于长方形的透镜93E,光轴或通过透镜中心的轴通过一对对角线的交点。关于长方形的透镜93E,光轴或通过透镜中心的轴与摄像面41的中心一致。在第23结构例中,在透镜93E被接合的摄像元件33的面上,隔着透镜93E的一对长框面139超出透镜93E而露出。也就是说,在透镜93E与摄像元件33之间形成台阶部。该长框面139被模制部65覆盖。物镜护罩玻璃91E、光圈51E形成为与透镜93E相同的外形形状。

[0274] 根据第23结构例的内窥镜11,除了能够实现上述同样的小型化(例如前端侧的插入部位的外径的细径化)以及成本降低以外,还由于摄像元件33的长框面139被模制部65覆盖,因此透镜93E与摄像元件33之间的台阶部埋入模制部65,与透镜93D的外形形状的一条边的长度和摄像元件33的外形形状的一条边的长度相同的情况相比,模制部65覆盖的覆盖量增大,这一点能够更进一步提高模制部65与透镜93E和摄像元件33之间的固定强度。

[0275] 具体说明基于第23结构例的内窥镜11的模制部65的固定强度。内窥镜11尤其是在最大外径 D_{max} 小于1.0mm的细径的情况下,通过相对于正方形的摄像元件33而将透镜93E设为长方形,能够获得较大的效果。即,前端部15由于护套61成为细径而护套61的内周面无限接近摄像元件33的角部(阳角)。当成为这样的结构时,在透镜93D的外形形状为与摄像元件33相同的正方形的情况下,同样地护套61的内周面也接近透镜93D的角部。其结果,透镜93D以确保角部与护套61的接合强度。对于此,根据第23结构例,通过相对于正方形的摄像元件

33将透镜93E设为长边与摄像元件33的边相同长度的长方形,能够使透镜93E的角部与护套61的内周面分离。也就是说,在护套61的内周面与透镜93E的角部之间能够确保护套用粘接剂的空间。其结果,在特别细径的内窥镜11中也能够确保护套61与透镜93E的固定强度。

[0276] <第24结构例>

[0277] 图31是表示本实施方式的内窥镜中的透镜93F为八角形且摄像元件33为正方形的例子的立体图。图32是图31的侧视图。第24结构例的内窥镜11的透镜93F的外形形状为八角形。换言之,透镜93F为八棱柱状。该八角形为将相同长度的4个短边141与相同长度的4个长边143交替地排列连接,从而使相向的短边141彼此平行并使相向的长边143彼此平行。换言之,成为将四角形的四角以45度的角度取倒角的形状。透镜93F取倒角的部分为短边141。在该情况下,在图31中例示了四角形为正方形的情况。摄像元件33的一条边的长度与透镜93F的相向的一对长边间的距离相同。

[0278] 在第24结构例中,在透镜93F被接合的摄像元件33的面上,4个阴角面145超出透镜93F的短边141而露出。也就是说,在透镜93F与摄像元件33之间形成4个台阶部。该阴角面145被模制部65覆盖。物镜护罩玻璃91F、光圈51F形成为与透镜93F相同的外形形状。

[0279] 根据第24结构例的内窥镜11,除了能够实现上述同样的小型化(例如前端侧的插入部位的外径的细径化)以及成本降低以外,还由于摄像元件33的阴角面145被模制部65覆盖,因此透镜93F与摄像元件33之间的台阶部埋入模制部65,与透镜93F的外形形状的一条边的长度和摄像元件33的外形形状的一条边的长度相同的情况相比,模制部65覆盖的覆盖量增大,这一点能够提高模制部65与透镜93F和摄像元件33之间的固定强度。另外,透镜93F通过设为八角形,能够确保与大致正方形的情况相同面积的凸曲面97,不用为了确保固定强度而使光学特性降低。也就是说,八角形的透镜93F与正方形的情况同样地在能够确保光学特性的同时提高固定强度。

[0280] 另外,根据第24结构例的内窥镜11,具有在透镜93F的光轴或通过透镜中心的轴方向的垂直方向上的外形形状中相对于八角形的长边而对短边取倒角的结构。由此,与第三结构例的内窥镜11(例如参照图15)相比,能够实现内窥镜11的前端侧(例如被插入体内一侧)的更细径化。

[0281] 以上参照附图说明了各种实施方式,但是本发明当然不限于所述的例子。只要是本领域技术人员,显然能够在权利要求书所记载的范畴内想到各种变更例或修正例,应理解的是这些各种变更例或修正例当然也属于本发明的保护范围。另外,也可以在不脱离发明宗旨的范围内,将上述实施方式中的各结构要素任意地组合。

[0282] 另外,本发明提供一种内窥镜,具有:单透镜,其在与光轴垂直的方向上的外形形状为正方形;摄像元件,其在与所述光轴垂直的方向上的外形形状同所述单透镜的外形形状相同;元件护罩玻璃,其覆盖所述摄像元件的摄像面,在与所述光轴垂直的方向上的外形形状与所述单透镜的外形形状相同;以及粘接用树脂,其用于将已使所述单透镜的光轴与所述摄像面的中心一致的所述单透镜和所述元件护罩玻璃固定,其中,所述摄像元件的一条边的长度为0.5mm以下,所述单透镜形成为棱柱状,由被摄体侧的第一面具有平面且摄像侧的第二面具有凸面的透镜构成,所述单透镜的中央部在所述摄像侧具有构成所述凸面的透镜面的隆起为大致球面状的凸曲面,所述单透镜的周缘部的端面为平面,并且所述单透镜的周缘部在所述端面的整个区域具有与所述元件护罩玻璃粘接的粘接面。

[0283] 另外,本发明提供一种内窥镜,所述粘接面的外周部为正方形形状且内周部为圆角正方形形状的大致方形形状。

[0284] 另外,本发明提供一种内窥镜,所述粘接面的外周部为正方形形状且内周部为与圆型罩形状的所述凸曲面呈同心圆状的圆形形状。

[0285] 另外,本发明提供一种内窥镜,圆型罩形状的所述凸曲面的外周部是与所述单透镜的外形的正方形的四边对应的圆周上的四个部分被局部切除得到的鼓型形状。

[0286] 另外,本发明提供一种内窥镜,所述单透镜从所述凸曲面的外周部到所述粘接面的内周部为止具有从透镜中心朝着外周扩展的倾斜面,当设所述倾斜面的角度为从所述单透镜的中心观察的开口的角度 θ_A 时, $60^\circ \leq \theta_A \leq 90^\circ$ 。

[0287] 另外,本发明提供一种内窥镜,所述粘接面具有从所述周缘部的内周部向外周部的方向倾斜的锥形状的倾斜部。

[0288] 另外,本发明提供一种内窥镜,所述粘接面具有 $50\mu\text{m}$ 以上的粘接宽度。

[0289] 另外,本发明提供一种内窥镜,具有:摄像元件,其设置于插入部的前端部,摄像面被元件护罩玻璃覆盖;单透镜,其在与光轴垂直的方向上的外形形状为正方形;以及粘接用树脂,其用于将所述单透镜与所述元件护罩玻璃固定,其中,所述单透镜形成为棱柱状,由被摄体侧的第一面具有平面且摄像侧的第二面具有凸面的透镜构成,所述单透镜的中央部在所述摄像侧具有构成所述凸面的透镜面的隆起为大致球面状的凸曲面,所述单透镜的周缘部的端面为平面,并且所述单透镜的周缘部在所述端面的整个区域具有与所述元件护罩玻璃粘接的粘接面,所述周缘部具有从所述端面朝向所述凸面的透镜面倾斜的锥形状的倾斜部。

[0290] 另外,本发明提供一种内窥镜,具有:单透镜,其在与光轴垂直的方向上的外形形状为正方形;摄像元件,其在与所述光轴垂直的方向上的外形形状与所述单透镜的外形形状相同;元件护罩玻璃,其覆盖所述摄像元件的摄像面,在与所述光轴垂直的方向上的外形形状与所述单透镜的外形形状相同;物镜护罩玻璃,其覆盖所述单透镜的被摄体侧的面,在与所述光轴垂直的方向上的外形形状与所述单透镜的外形形状相同;以及粘接用树脂,其用于将已使所述单透镜的光轴与所述摄像面的中心一致的所述单透镜和所述元件护罩玻璃固定,其中,所述单透镜由被摄体侧的第一面具有平面且摄像侧的第二面具有凸面的透镜构成,所述单透镜的中央部在所述摄像侧具有构成所述凸面的透镜面的隆起为大致球面状的凸曲面,所述单透镜的周缘部的端面为平面,并且所述单透镜的周缘部在所述端面的整个区域具有与所述元件护罩玻璃粘接的粘接面,所述摄像元件的一条边的长度为 0.5mm 以下。

[0291] 另外,本发明还提供一种在所述物镜护罩玻璃与所述单透镜之间设置光圈的內窥镜。

[0292] 另外,本发明还提供一种所述元件护罩玻璃由厚度 SG_t 为 $0.1\text{mm} \leq SG_t \leq 0.5\text{mm}$ 、折射率 nd_R 为 $1.3 \leq nd_R \leq 2.0$ 的光学材料构成的內窥镜。

[0293] 另外,本发明还提供一种內窥镜,在将所述单透镜的焦距下的从摄像侧的成像点到所述元件护罩玻璃的被摄体侧端面的距离设为 x ($0 \leq x \leq f$)、将从只有空气的状态的所述单透镜向所述摄像侧的成像点射出的光线相对于光轴的最大角度设为 θ_{air} 、将从包括所述元件护罩玻璃的状态的所述单透镜经由所述元件护罩玻璃向所述摄像侧的成像点射出的

光线相对于光轴的最大角度设为 θ_{g1} 时,所述单透镜和所述元件护罩玻璃由满足 $0.1 \leq x \cdot (\tan\theta_{air}) / (\tan\theta_{g1}) \leq 0.5$ 的、焦距 f 、光圈值 FNO 、折射率 ndR 的组合形成。

[0294] 另外,本发明还提供一种内窥镜,沿着所述单透镜设置照明单元,包括所述单透镜和所述照明单元的前端部的最大外径为1.0mm。

[0295] 另外,本发明提供一种内窥镜,具有:单透镜,其在与光轴垂直的方向上的外形形状为正方形;摄像元件,其在与所述光轴垂直的方向上的外形形状与所述单透镜的外形形状相同;元件护罩玻璃,其覆盖所述摄像元件的摄像面,在与所述光轴垂直的方向上的外形形状与所述单透镜的外形形状相同;粘接用树脂,其用于将已使所述单透镜的光轴与所述摄像面的中心一致的所述单透镜和所述元件护罩玻璃固定;以及传输线缆,其具有4条电线,该4条电线与设置于所述摄像元件的4个导体连接部分别连接,其中,所述摄像元件的一条边的长度为0.5mm以下,所述4条电线与配置在所述摄像元件的具有正方形形状的后端面的四角的4个导体连接部分别连接,所述单透镜的中央部在摄像侧具有构成凸面的透镜面的隆起为大致球面状的凸曲面,所述单透镜的周缘部的端面为平面,并且所述单透镜的周缘部在所述端面的整个区域具有与所述元件护罩玻璃粘接的粘接面。

[0296] 另外,本发明提供一种内窥镜,具有:单透镜,其在与光轴垂直的方向上的外形形状为长边与短边交替排列的八角形;摄像元件,其在与所述光轴垂直的方向上的外形形状同所述单透镜的外形形状相同;元件护罩玻璃,其覆盖所述摄像元件的摄像面,在与所述光轴垂直的方向上的外形形状与所述单透镜的外形形状相同;粘接用树脂,其用于将已使所述单透镜的光轴与所述摄像面的中心一致的所述单透镜和所述元件护罩玻璃固定;以及传输线缆,其具有4条电线,该4条电线与设置于所述摄像元件的4个导体连接部分别连接,其中,所述摄像元件的一条边的长度为0.5mm以下,所述4条电线与配置在所述摄像元件的具有八角形状的后端面的所述短边附近的四角的4个导体连接部分别连接,所述单透镜的中央部在摄像侧具有构成凸面的透镜面的隆起为大致球面状的凸曲面,所述单透镜的周缘部的端面为平面,并且所述单透镜的周缘部在所述端面的整个区域具有与所述元件护罩玻璃粘接的粘接面。

[0297] 另外,本发明提供一种内窥镜,具有:单透镜,其在与光轴垂直的方向上的外形形状为四角形;摄像元件,其在与所述光轴垂直的方向上的外形形状为正方形,该摄像元件的一条边的长度比所述单透镜的最长边的长度长或与所述单透镜的最长边的长度相同;以及元件护罩玻璃,其覆盖所述摄像元件的摄像面,在与所述光轴垂直的方向上的外形形状与所述摄像元件的外形形状相同,其中,已使所述单透镜的光轴与所述摄像面的中心一致的所述单透镜和所述元件护罩玻璃通过粘接用树脂而被固定,所述单透镜形成为棱柱状,由被摄体侧的第一面具有平面、摄像侧的第二面具有凸面的透镜构成,所述单透镜的中央部在所述摄像侧具有构成所述凸面的透镜面的隆起为大致球面状的凸曲面,所述单透镜的周缘部的端面为平面,并且所述单透镜的周缘部在所述端面的整个区域具有与所述元件护罩玻璃粘接的粘接面。

[0298] 另外,本发明还提供一种内窥镜,所述单透镜的在与所述光轴垂直的方向上的外形形状为正方形,所述单透镜的外形形状的一条边的长度比所述摄像元件的外形形状的一条边的长度小。

[0299] 另外,本发明还提供一种内窥镜,所述单透镜的在与所述光轴垂直的方向上的外

形形状为长方形。

[0300] 另外,本发明提供一种内窥镜,具有:单透镜,其在与光轴垂直的方向上的外形形状为相向的长边与相向的短边交替排列的八角形;摄像元件,其在与所述光轴垂直的方向上的外形形状为正方形,该摄像元件的一条边的长度与所述单透镜的相向的一对长边间的距离相同;以及元件护罩玻璃,其覆盖所述摄像元件的摄像面,在与所述光轴垂直的方向上的外形形状与所述摄像元件的外形形状相同,其中,已使所述单透镜的光轴与所述摄像面的中心一致的所述单透镜和所述元件护罩玻璃通过粘接用树脂而被固定,所述单透镜形成八棱柱状,由被摄体侧的第一面具有平面、摄像侧的第二面具有凸面的透镜构成,所述单透镜的中央部在所述摄像侧具有构成所述凸面的透镜面的隆起为大致球面状的凸曲面,所述单透镜的周缘部的端面为平面,并且所述单透镜的周缘部在所述端面的整个区域具有与所述元件护罩玻璃粘接的粘接面。

[0301] 另外,本发明还提供一种内窥镜,所述单透镜具有在与所述光轴垂直的方向上的外形形状中相对于所述长边而对所述短边取倒角的结构。

[0302] 产业上的可利用性

[0303] 本发明具有对于内窥镜能够实现小型化、成本降低的效果,作为例如在医疗手术等中使用的细径的内窥镜等是有用的。

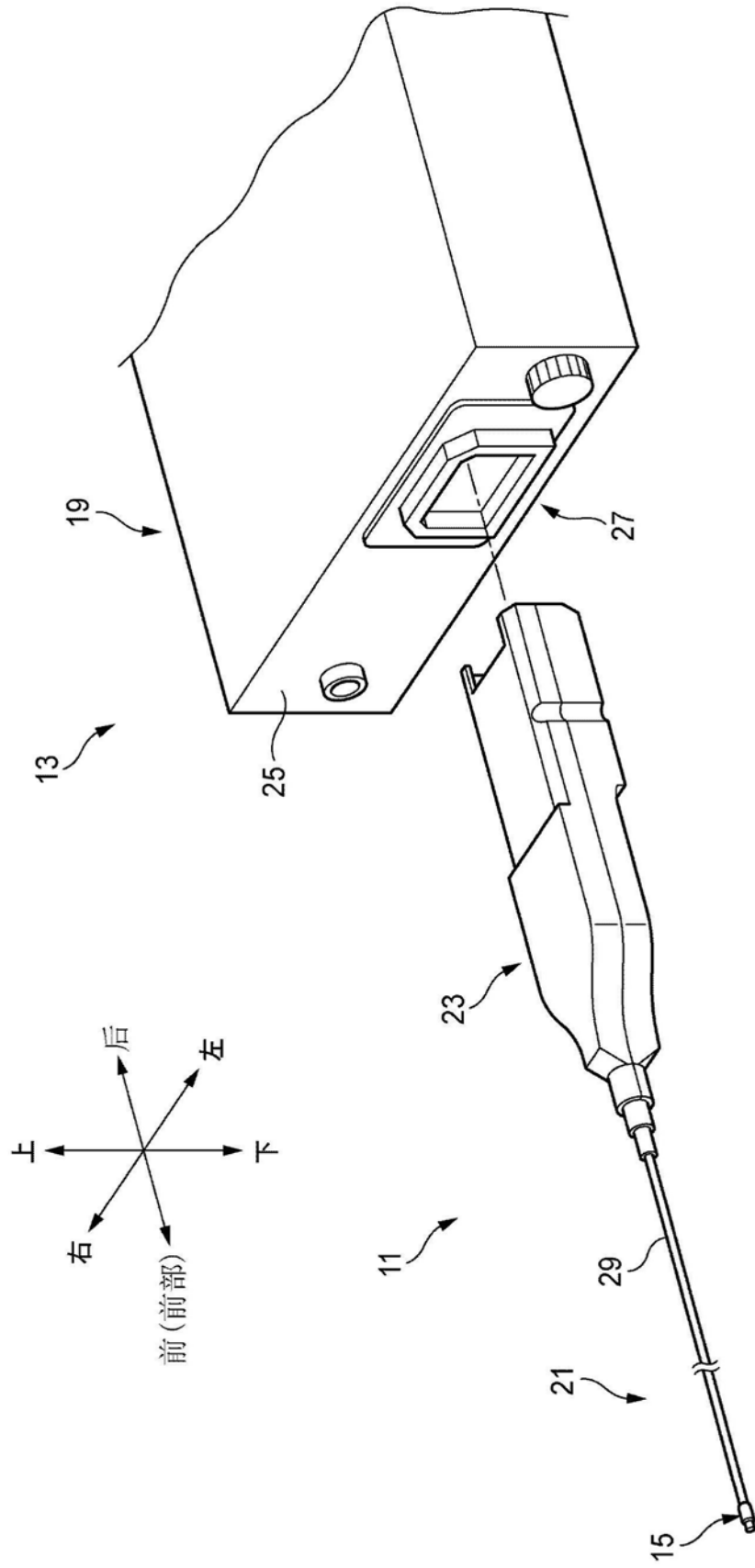


图1

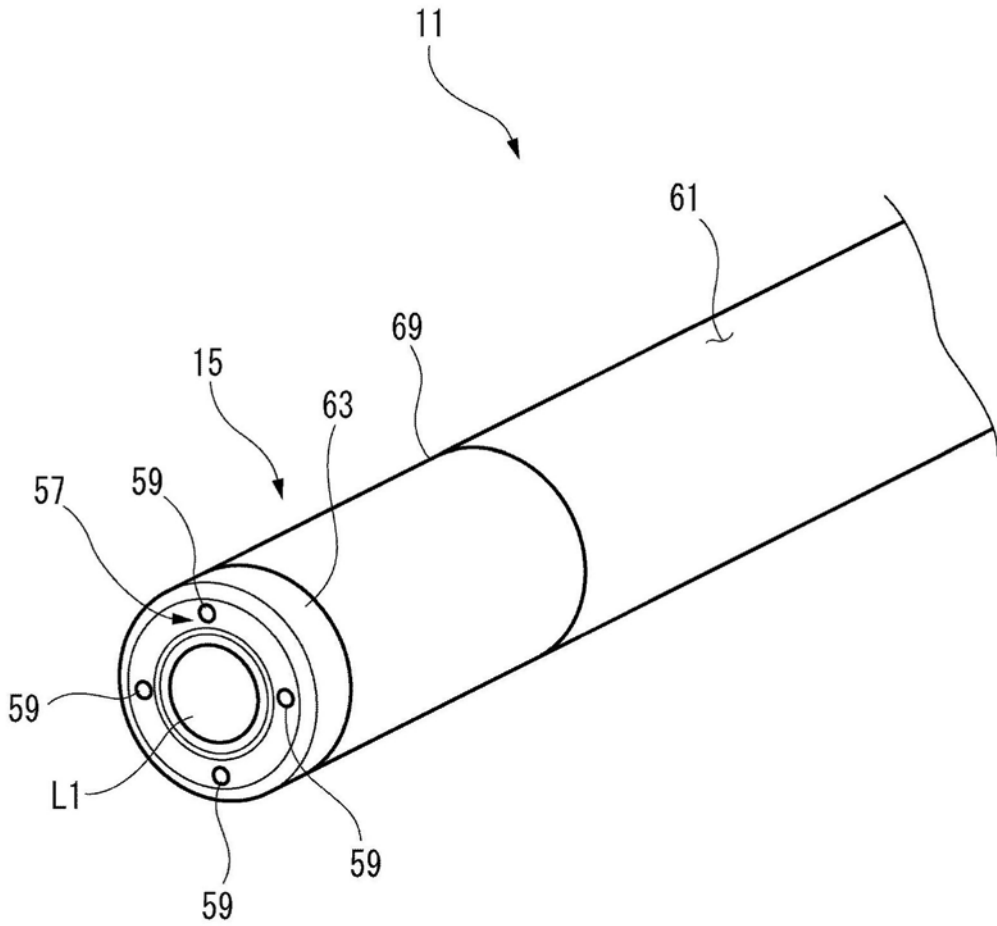


图2

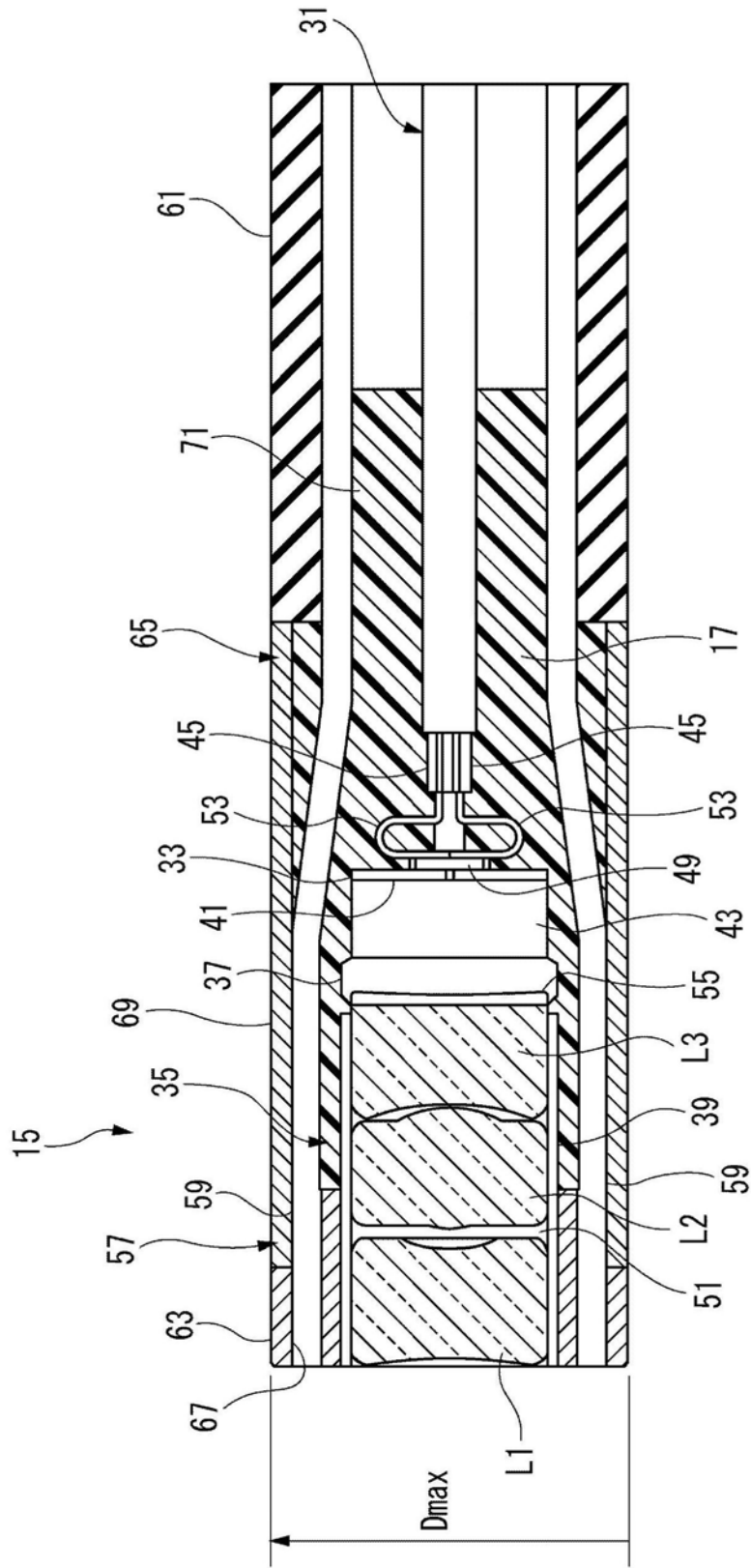


图3

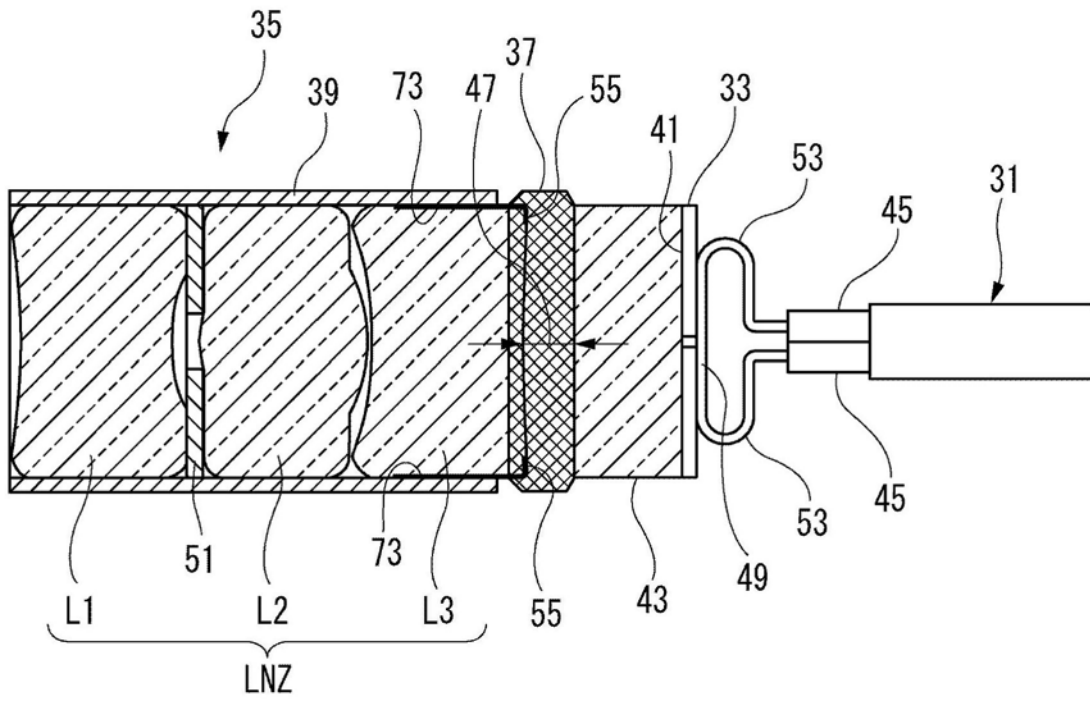


图4

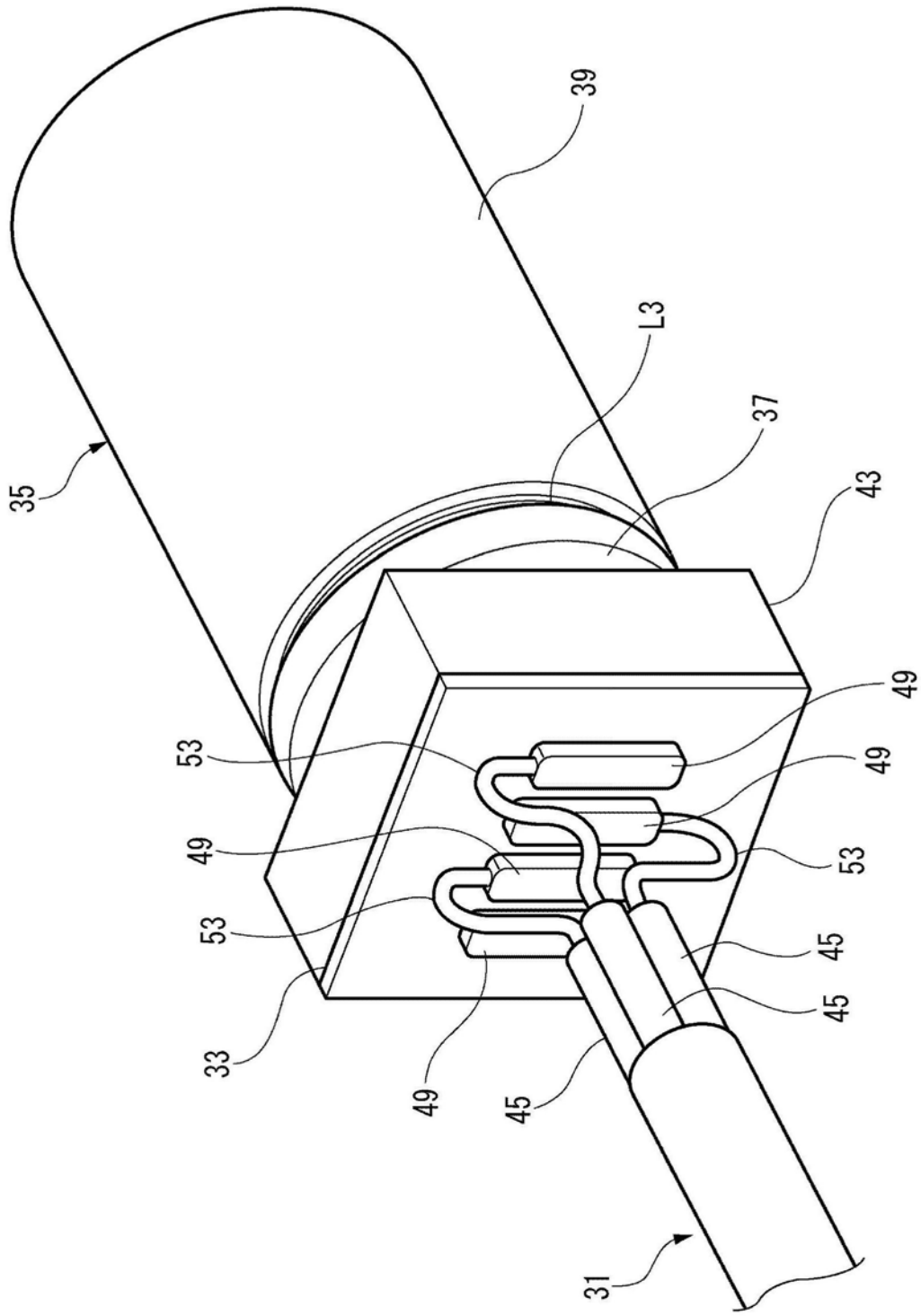


图5

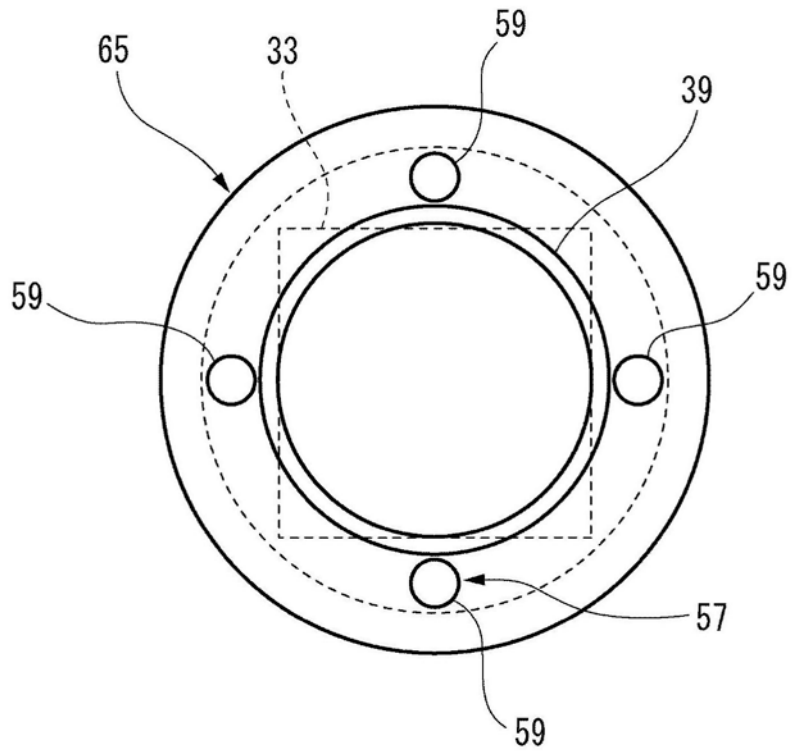


图6

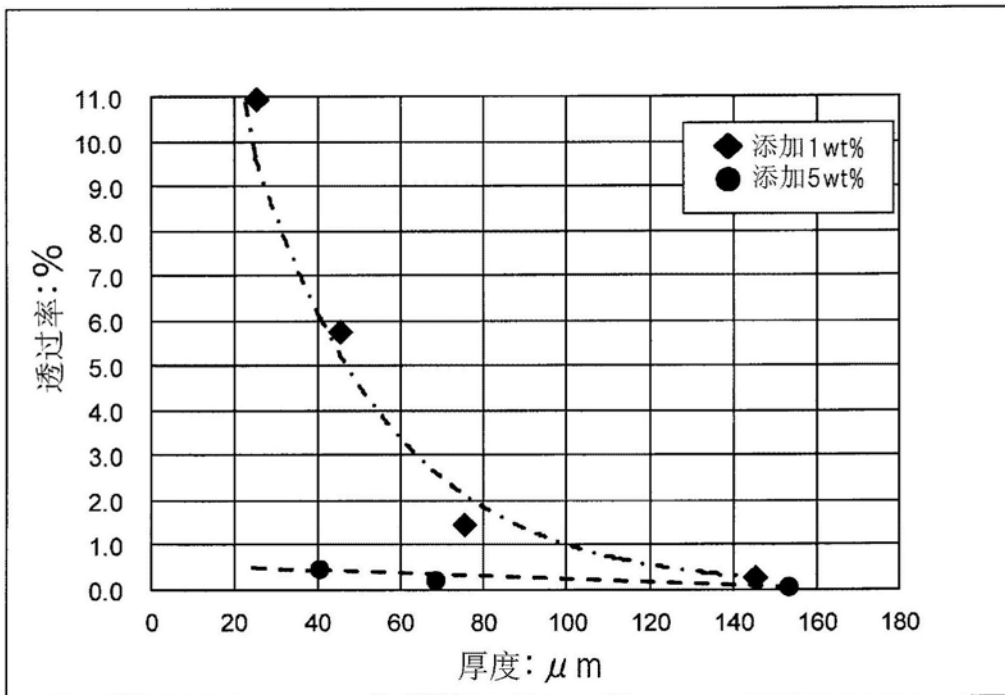


图7

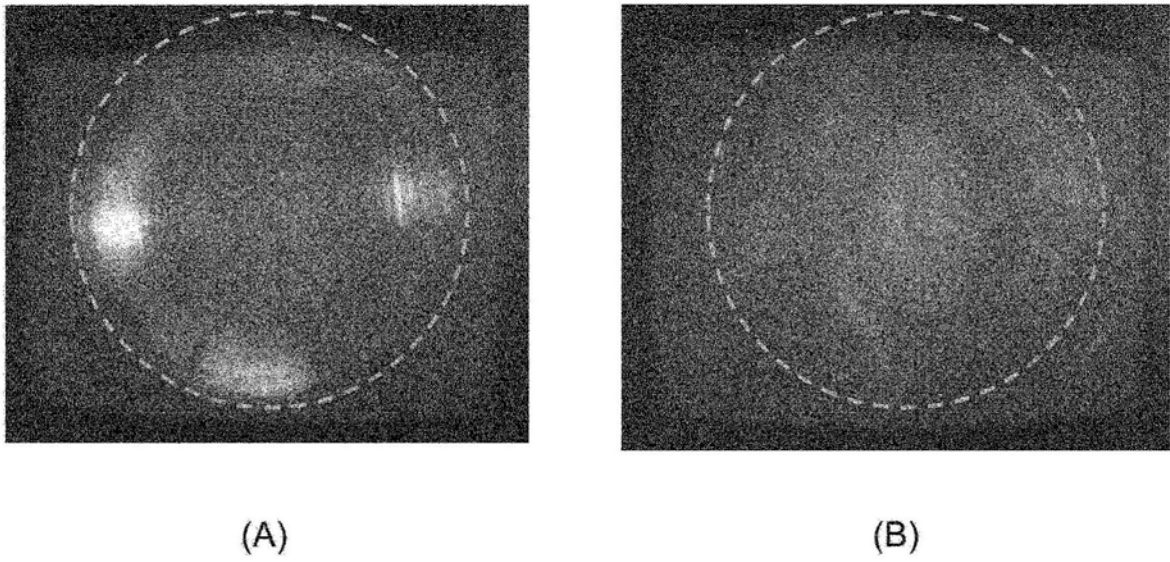


图8

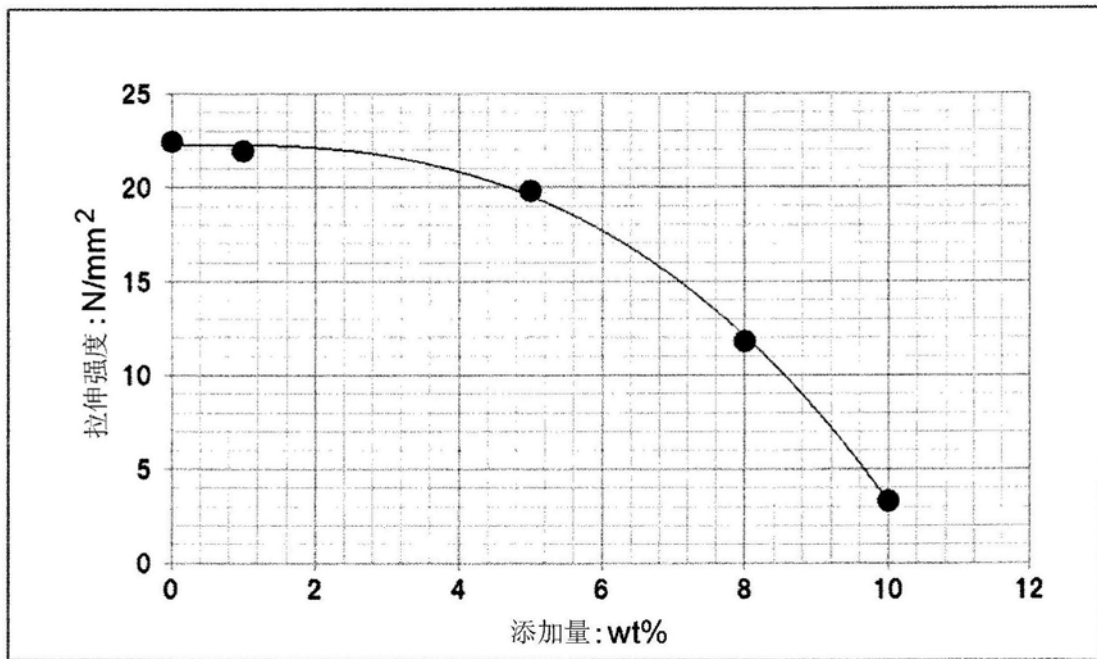


图9

| | 无添加 | 添加1wt% | 添加5wt% |
|------------------------------|-----------------------------|-----------------------------|-----------------------------|
| 电阻值 Ω/cm | $1.8\sim 5.0\times 10^{13}$ | $2.5\sim 3.0\times 10^{13}$ | $3.5\sim 5.0\times 10^{10}$ |
| 遮光率 (厚度 $50\mu\text{m}$) | — | 95%以上 | 99%以上 |

图10

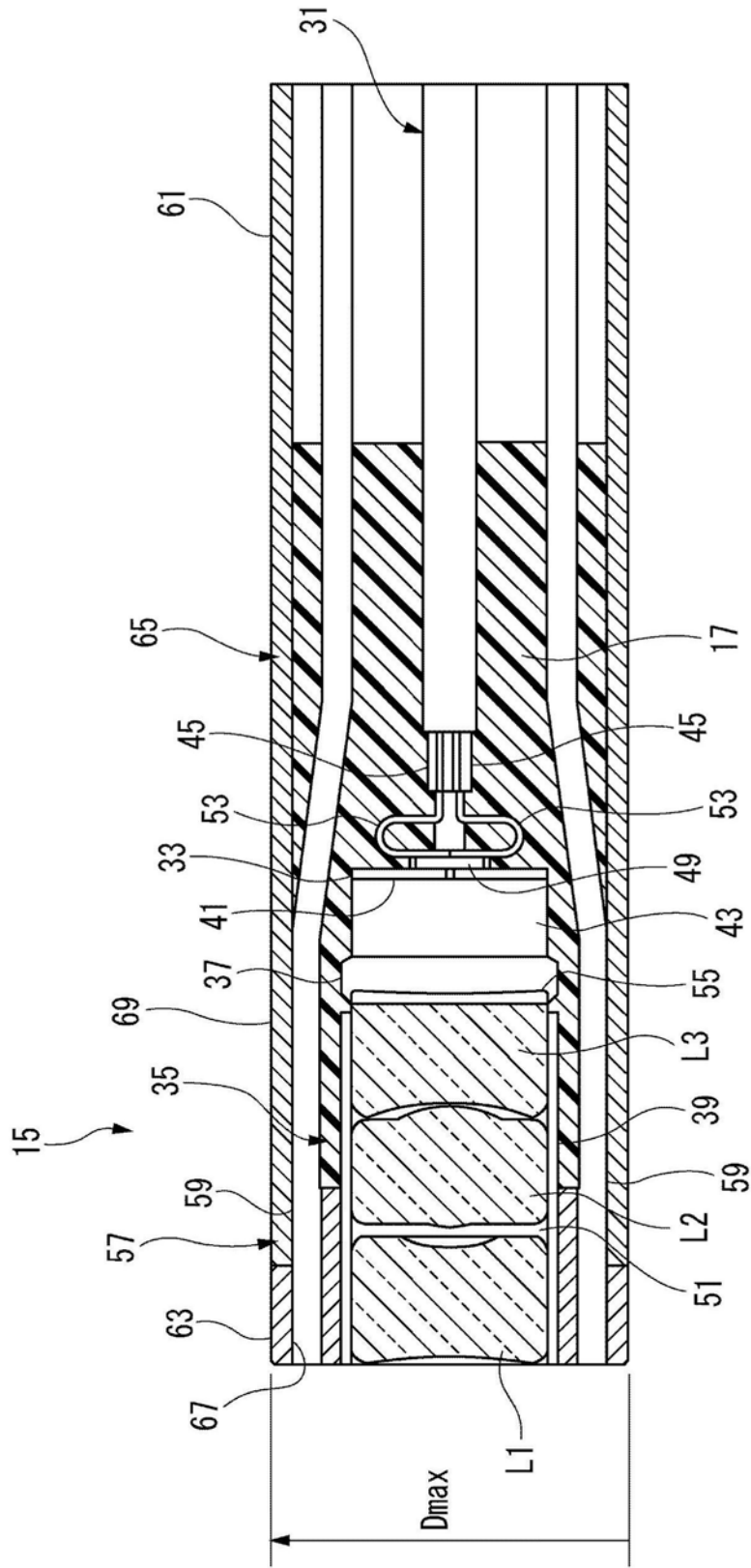


图11

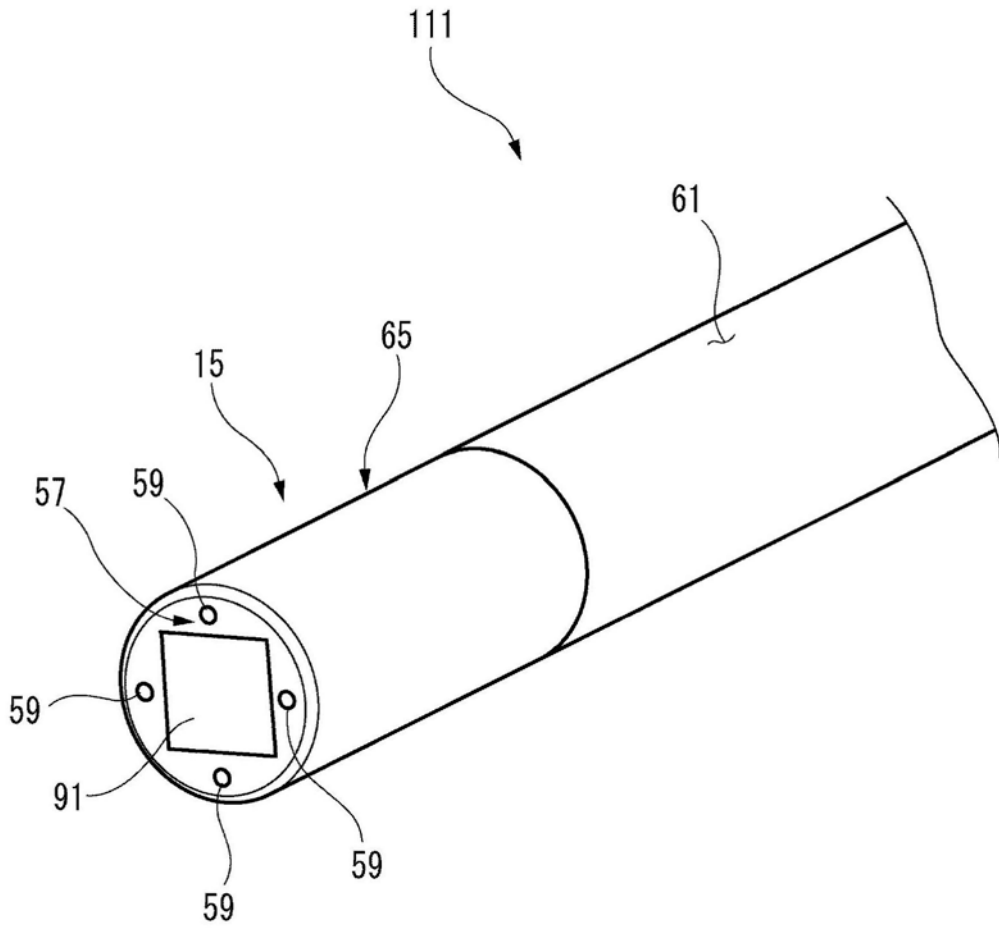


图12

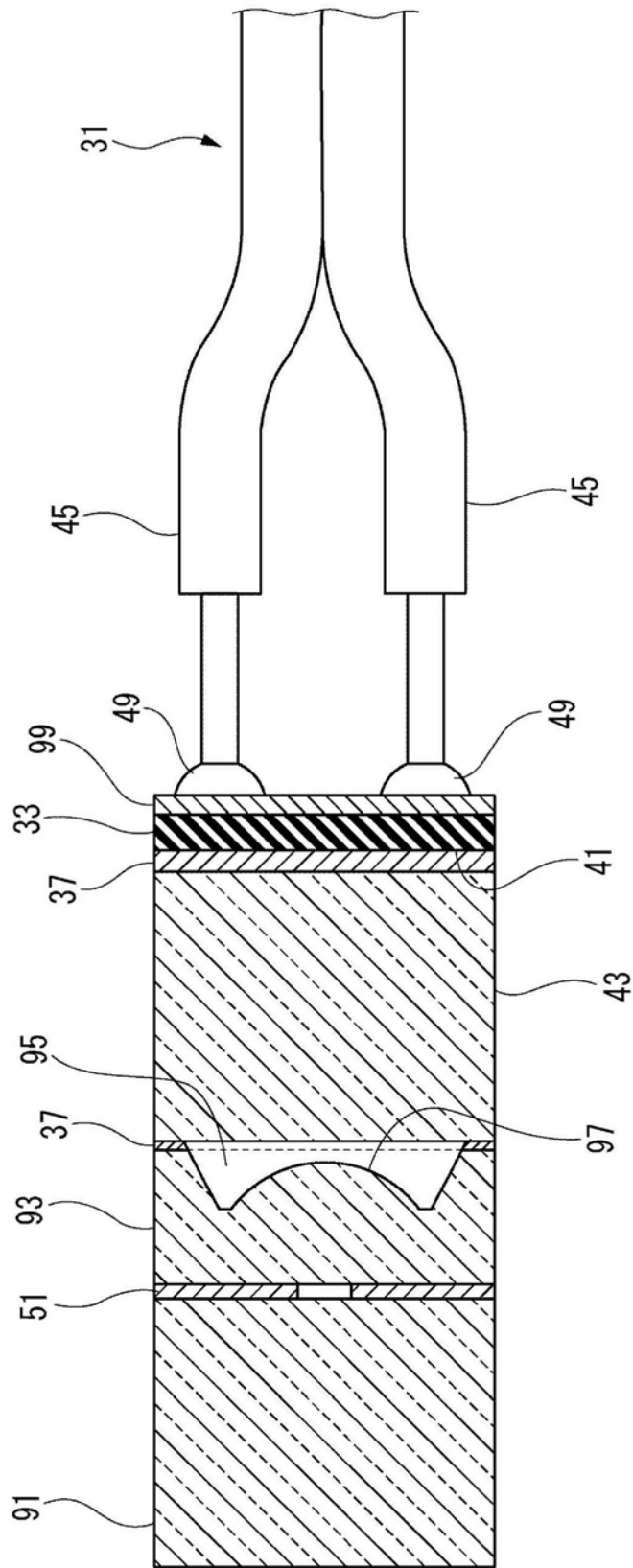


图14

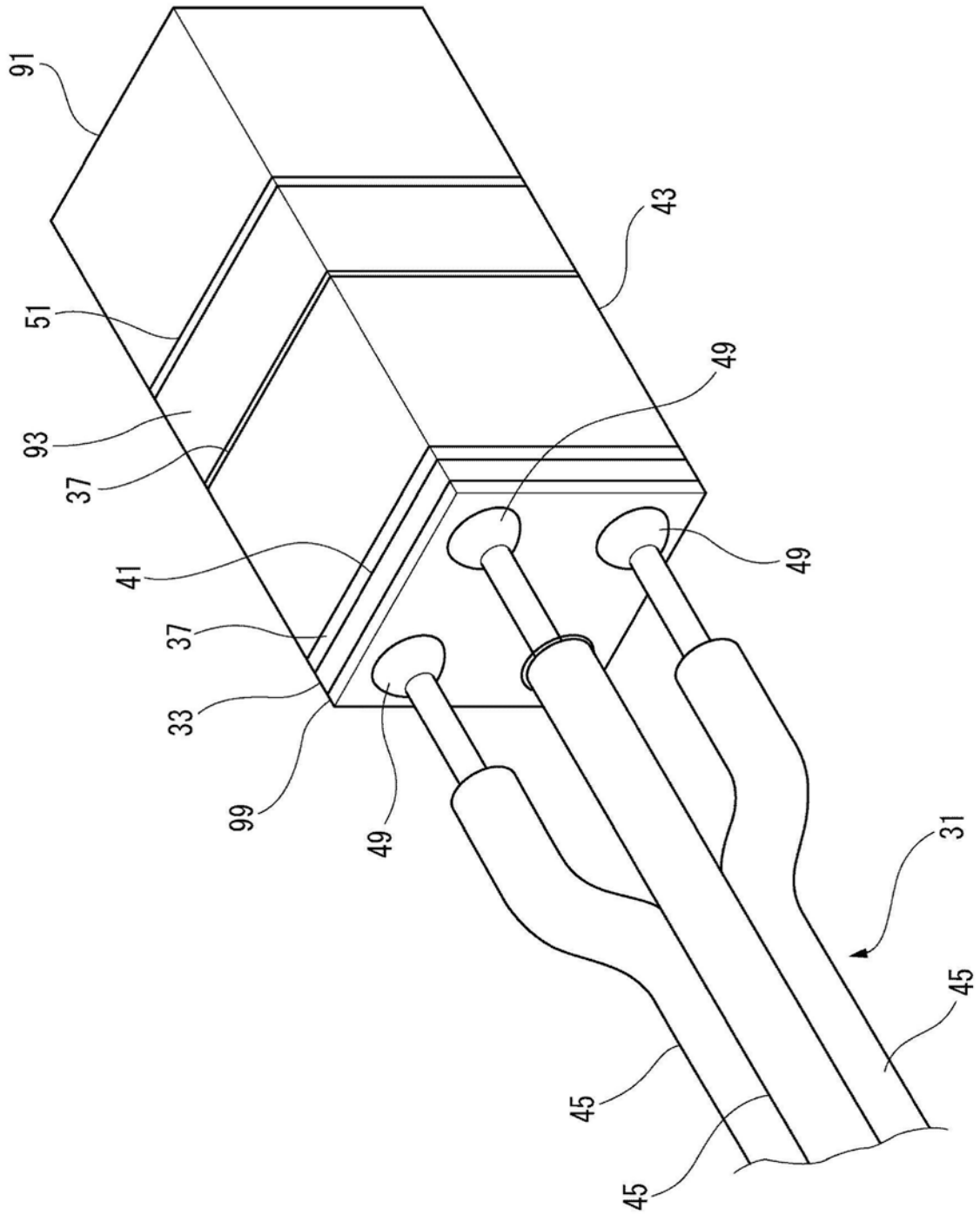


图15

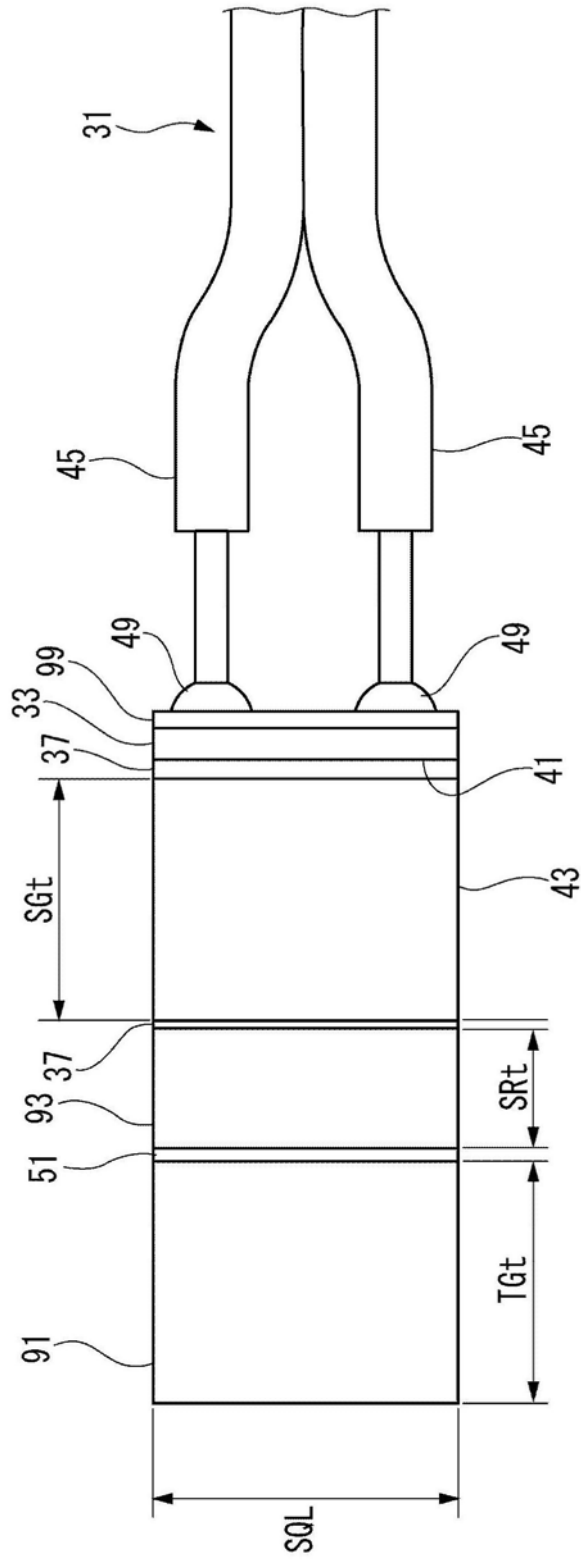


图16

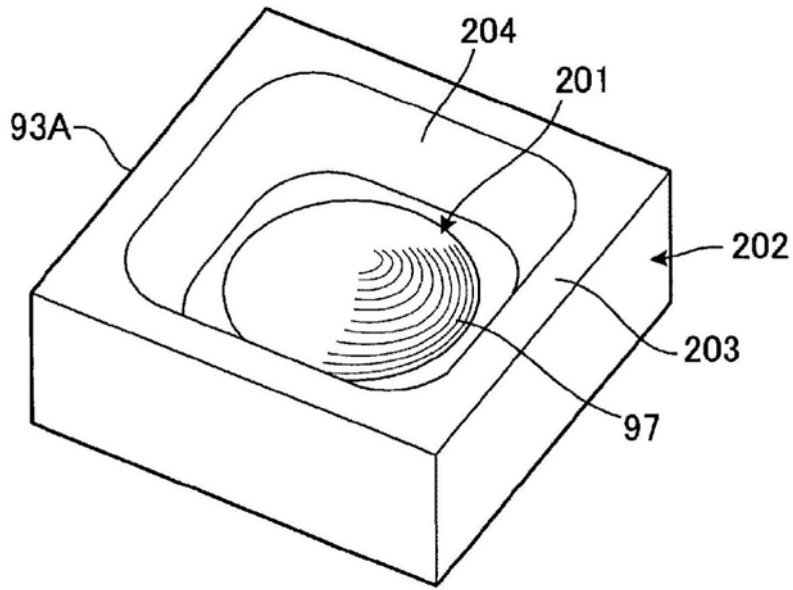


图17A

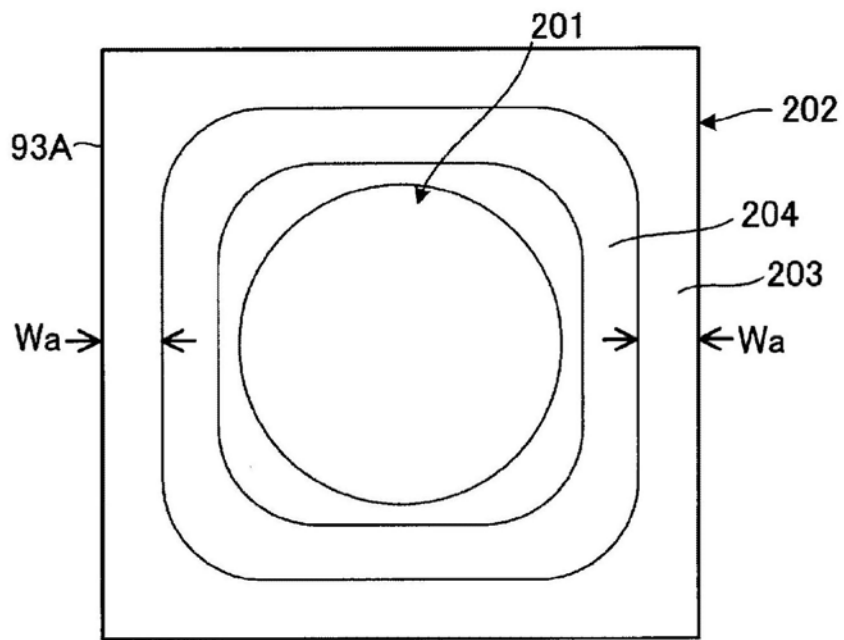


图17B

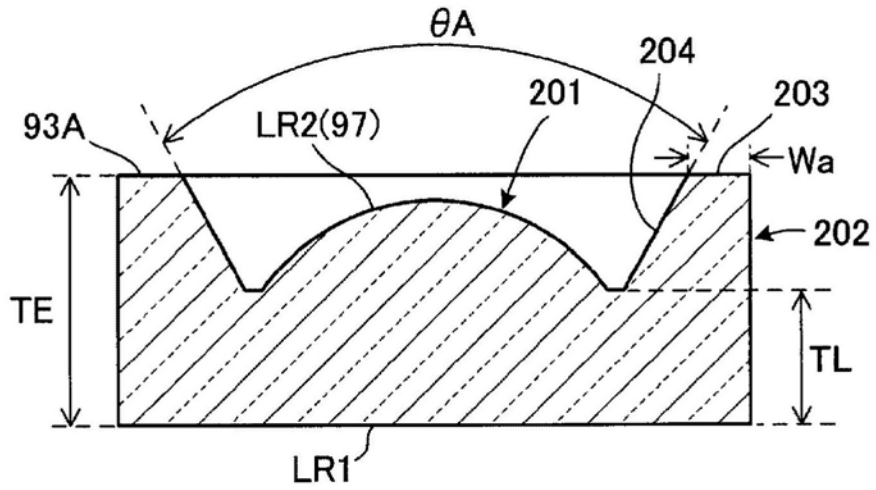


图17C

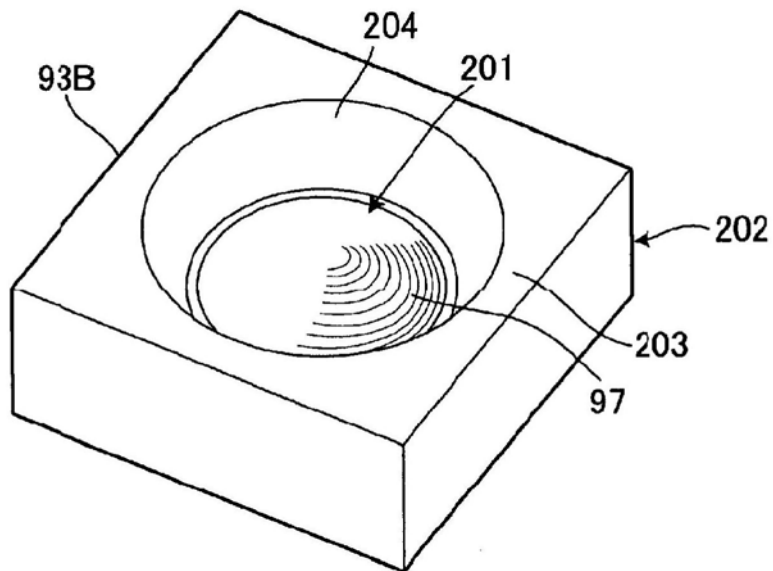


图18A

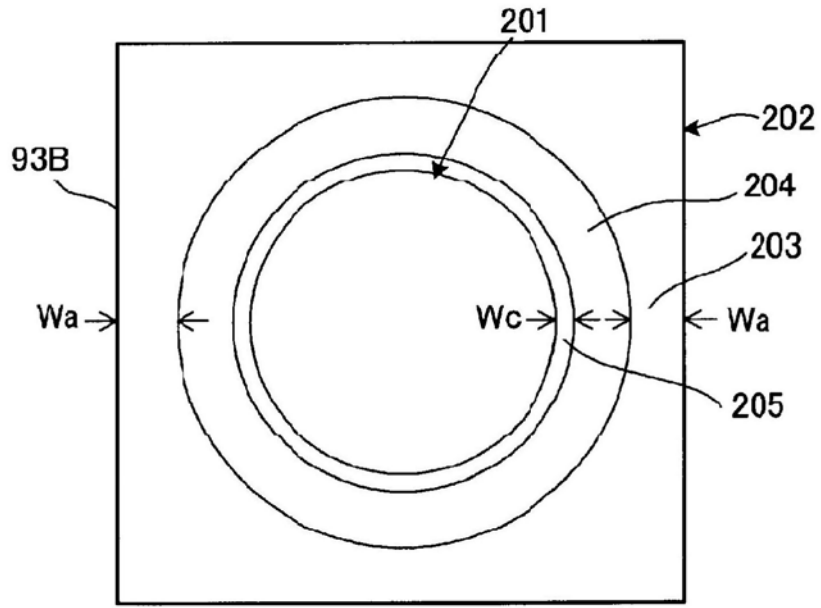


图18B

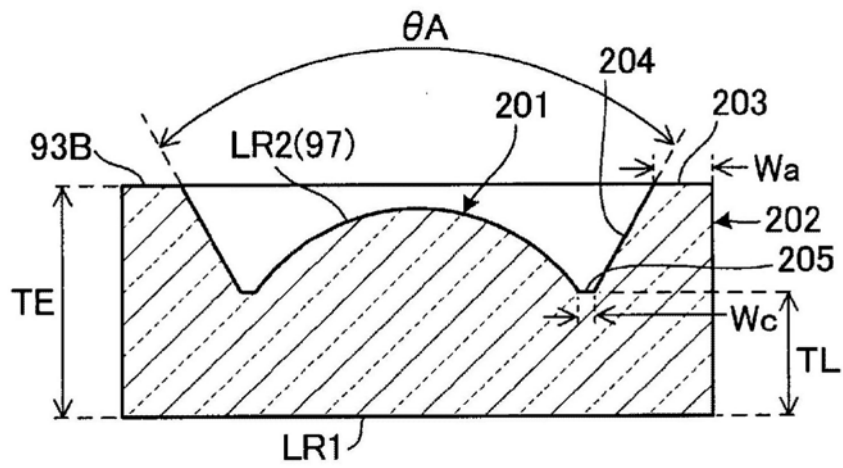


图18C

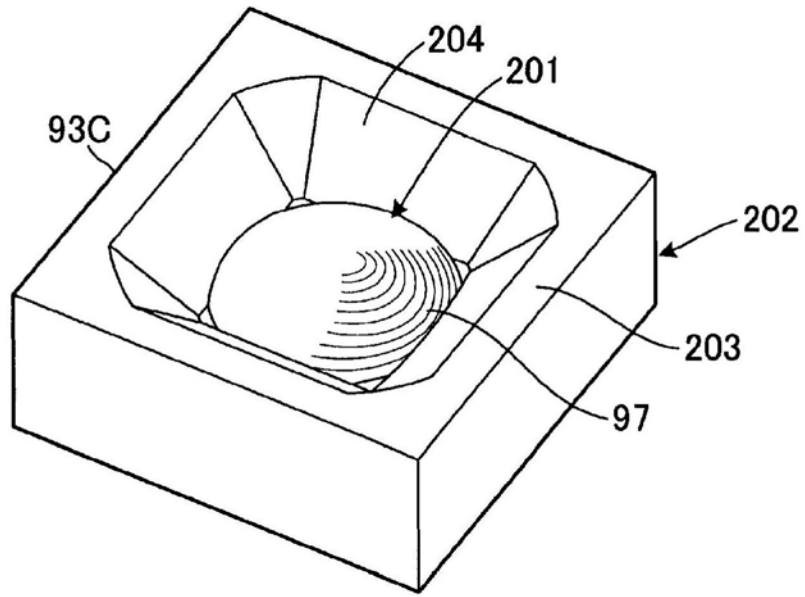


图19A

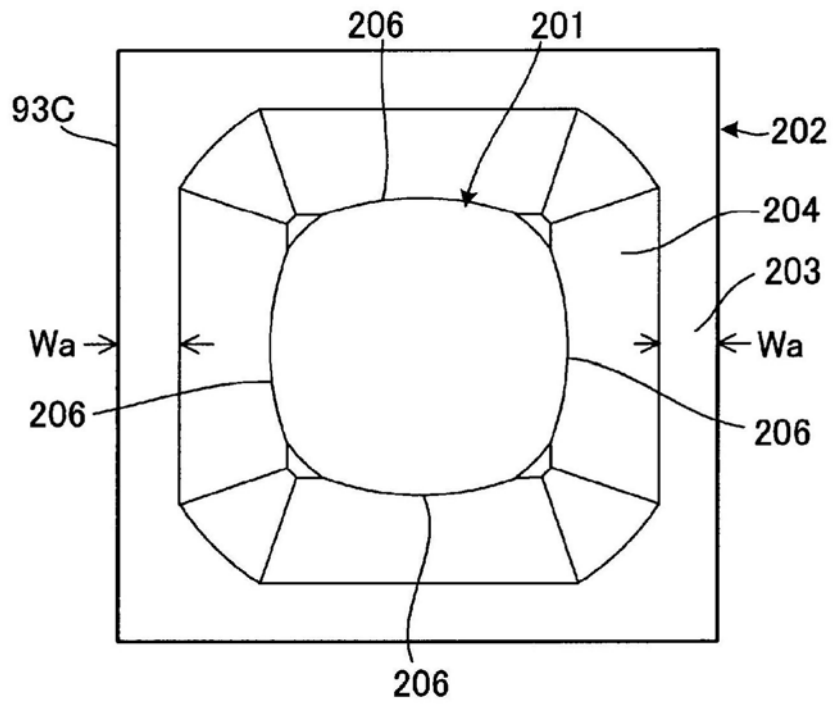


图19B

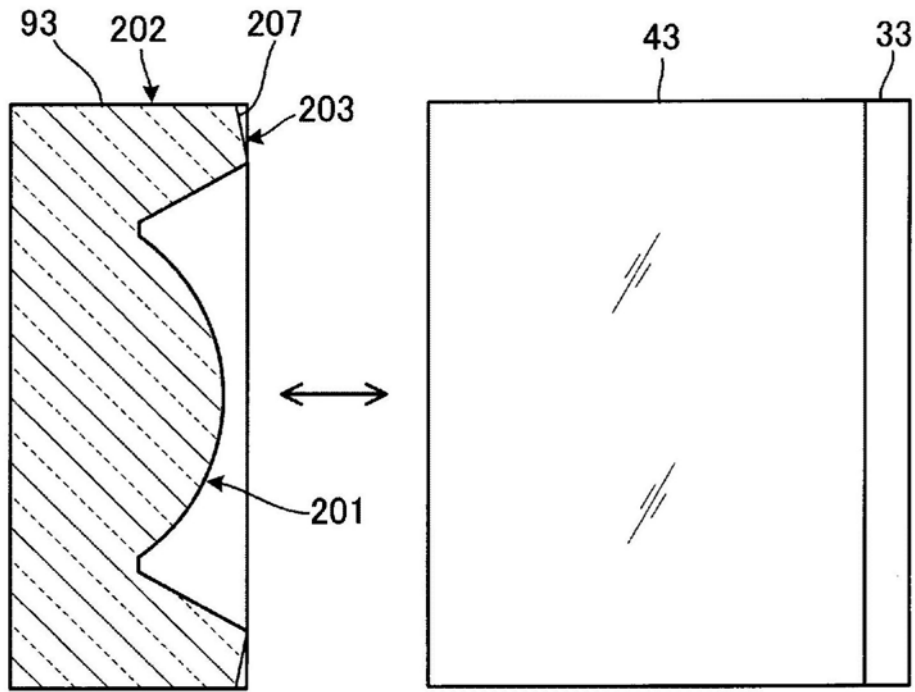


图20

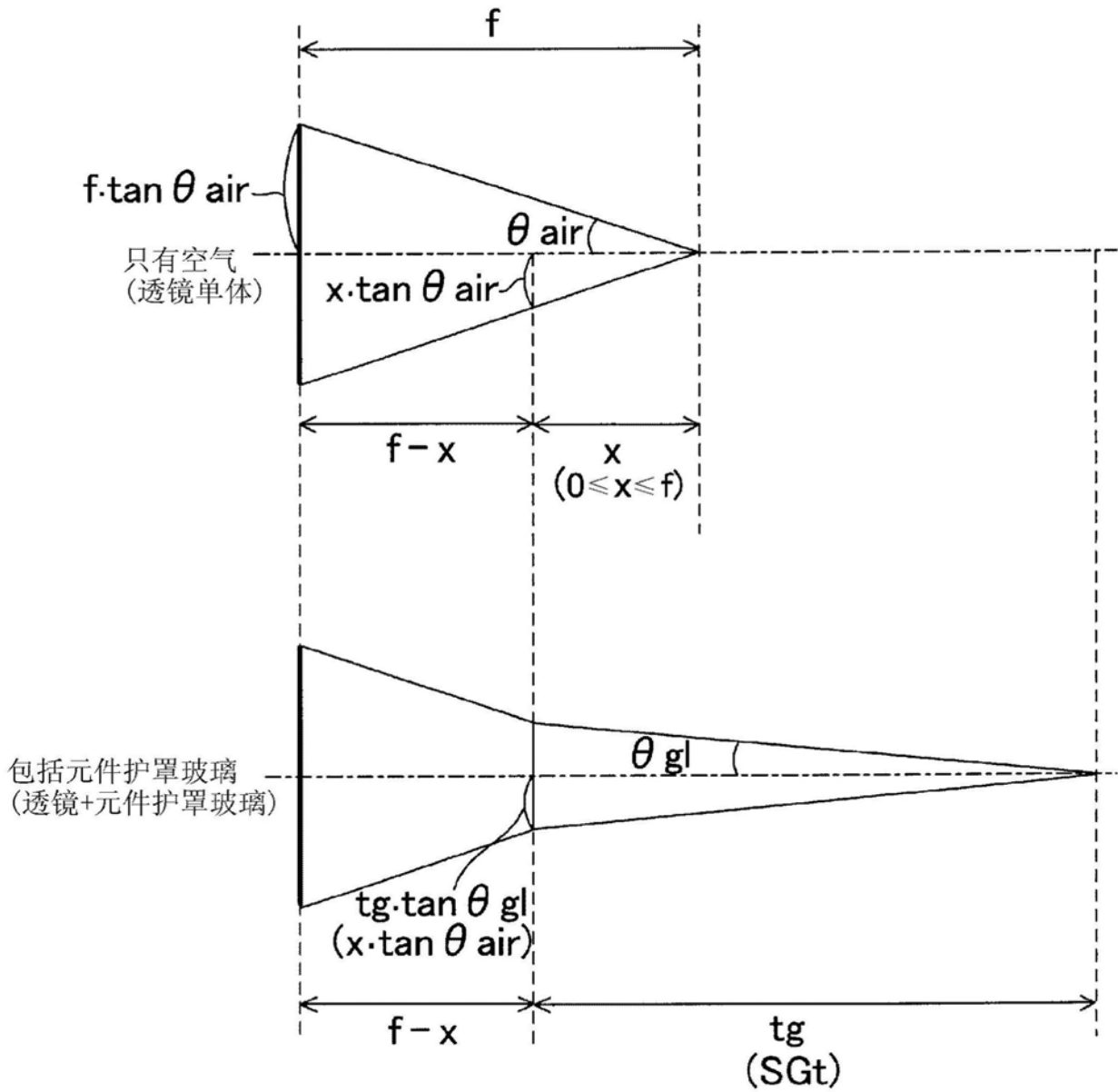


图21

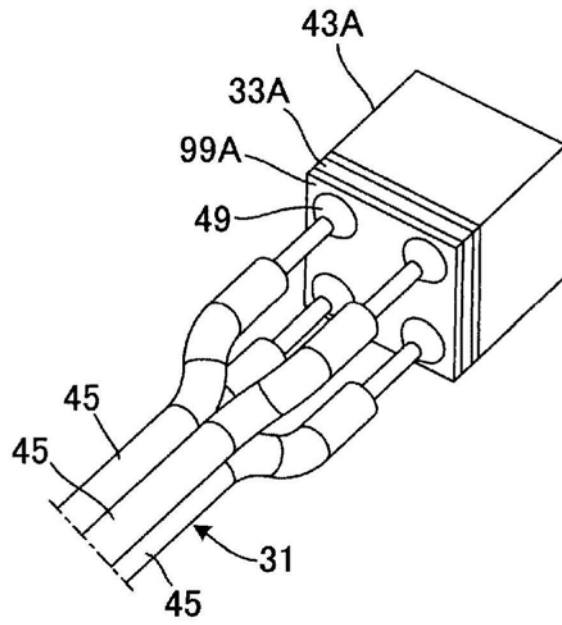


图22A

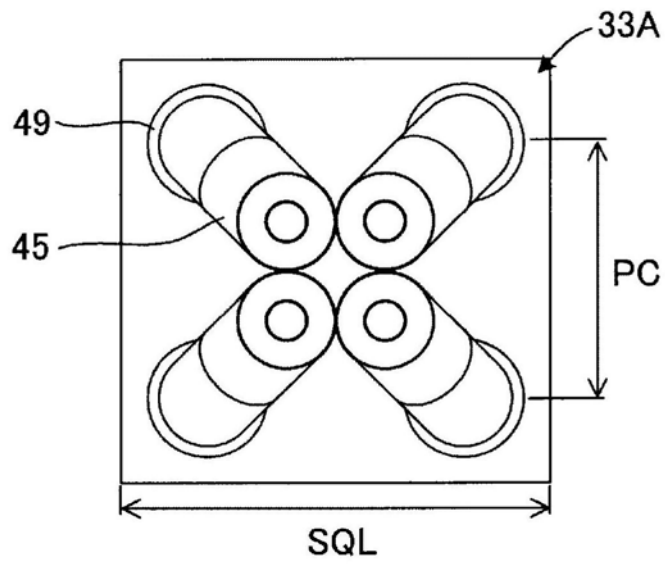


图22B

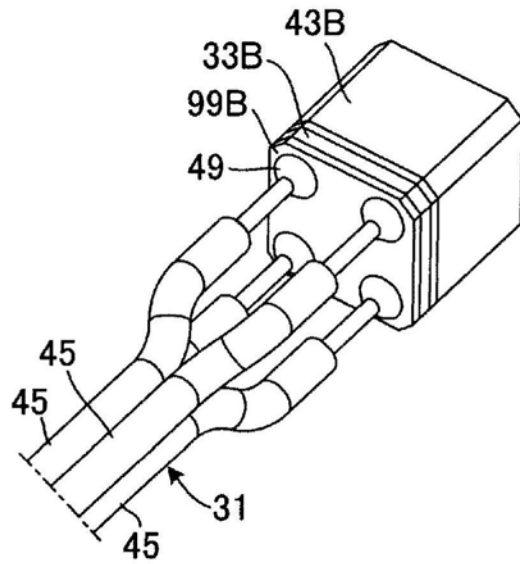


图23A

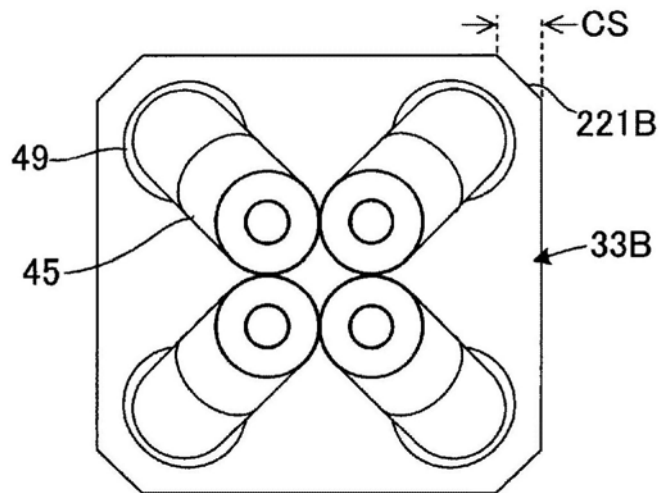


图23B

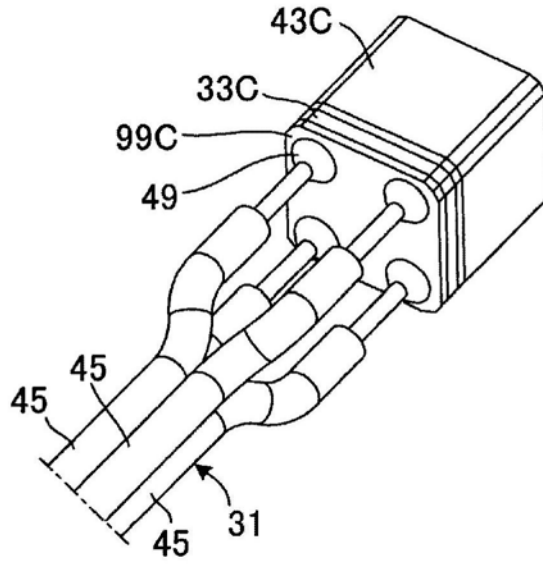


图24A

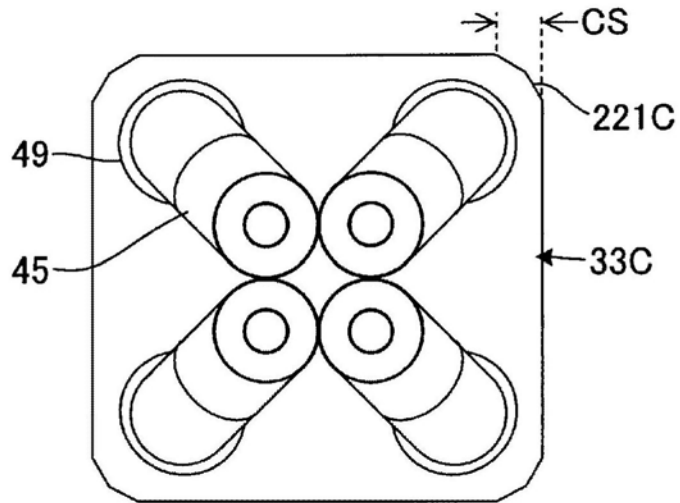


图24B

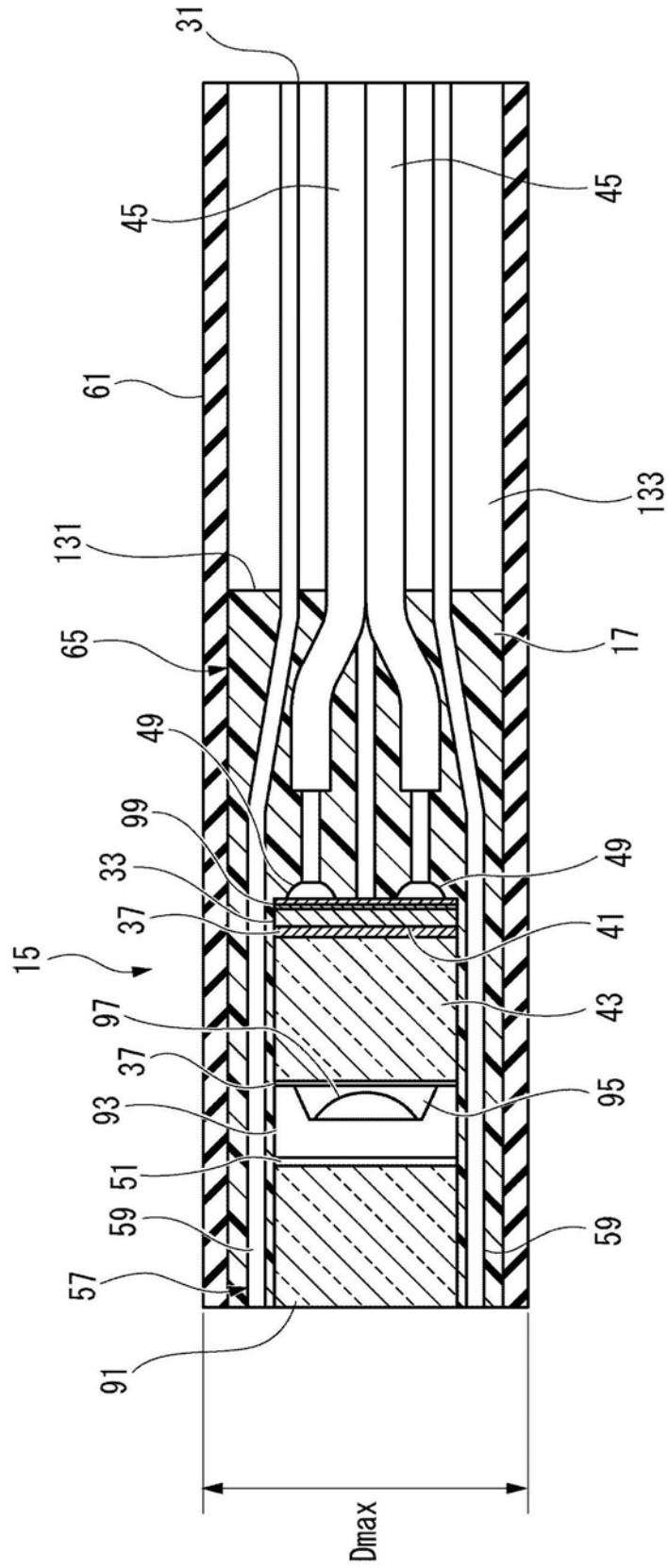


图25

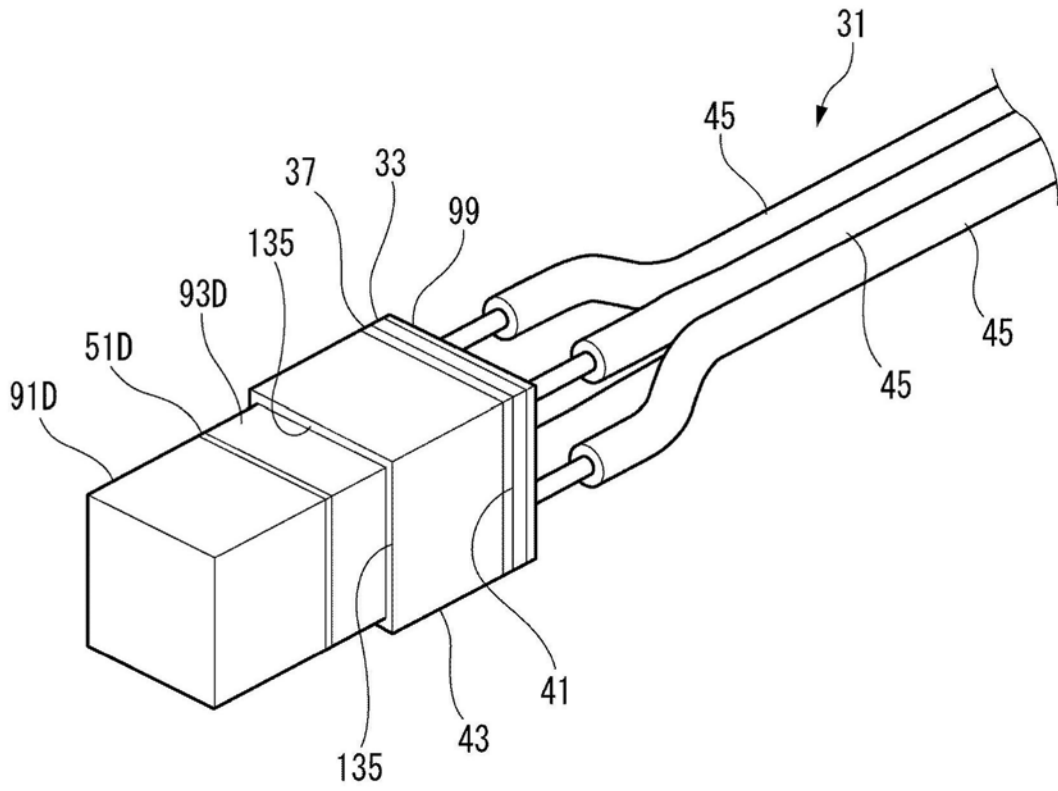


图26

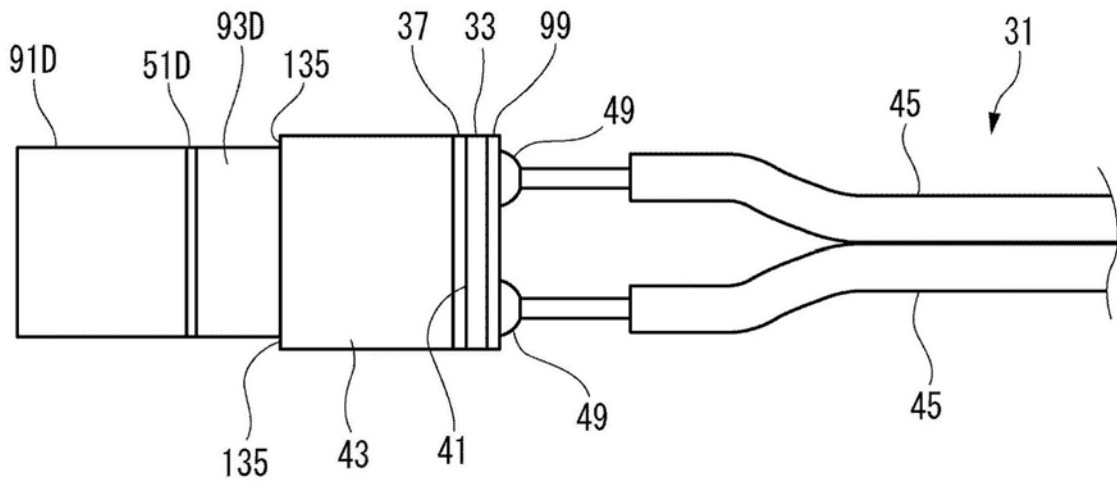


图27

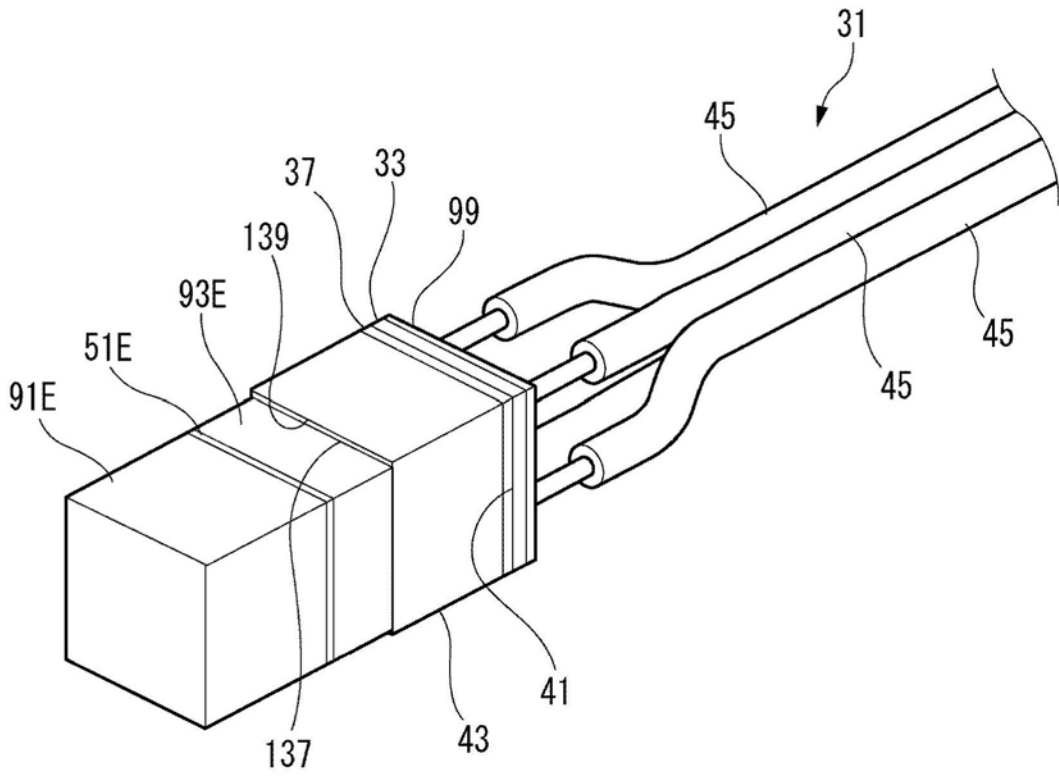


图28

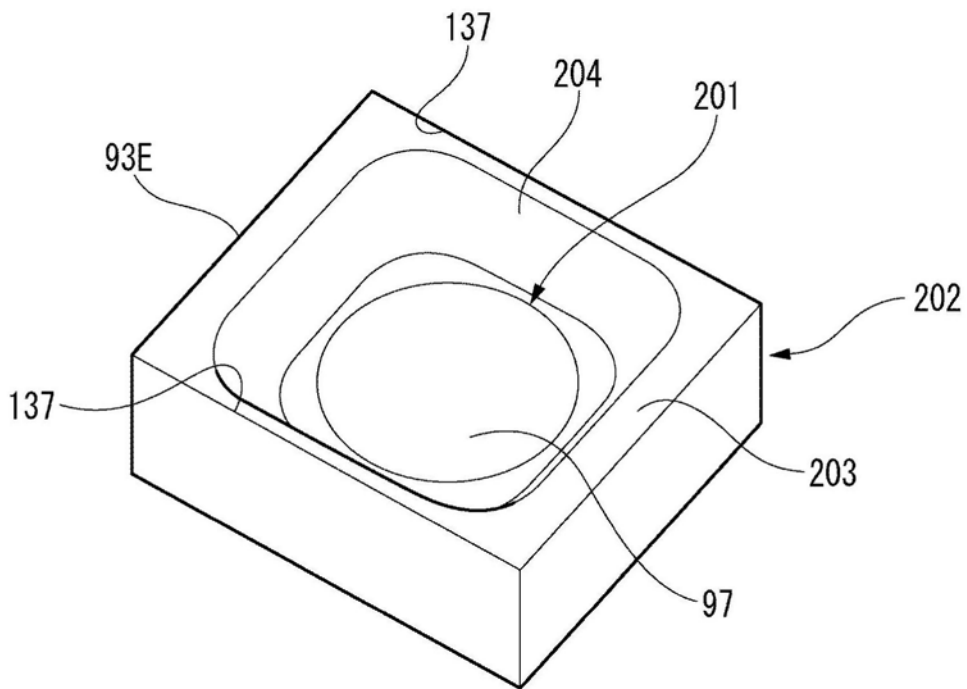


图29

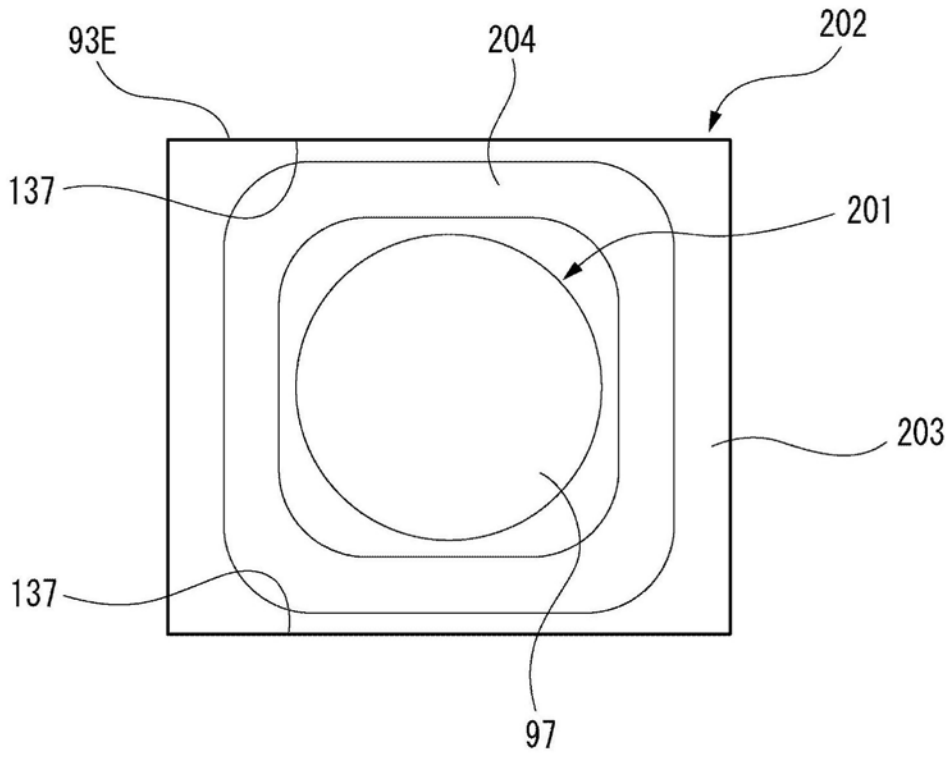


图30

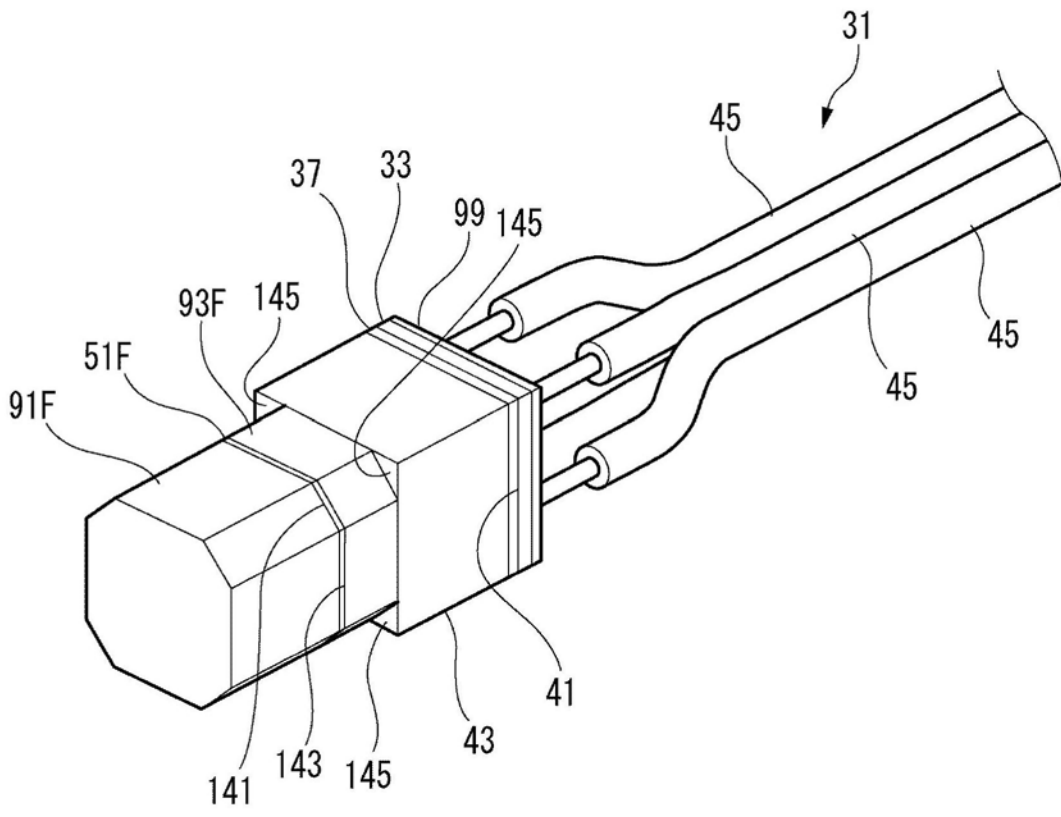


图31

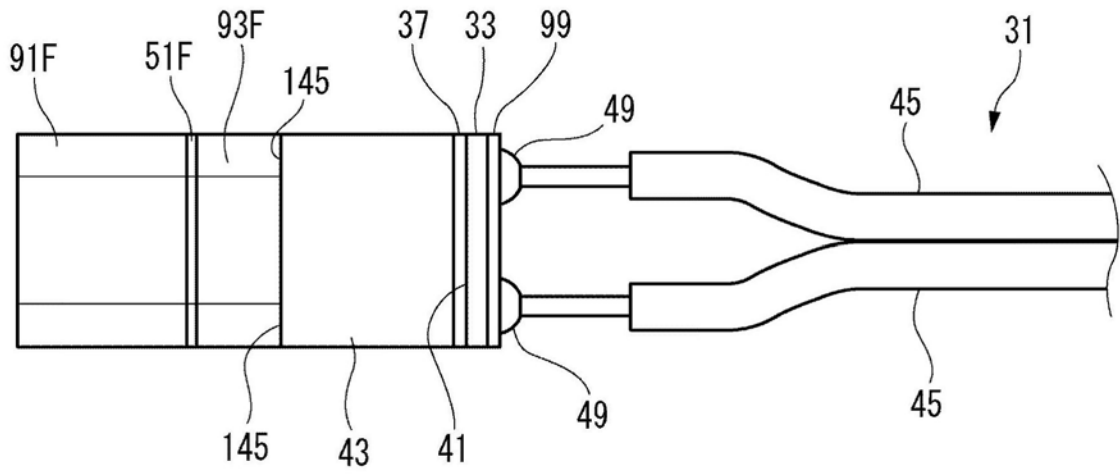


图32

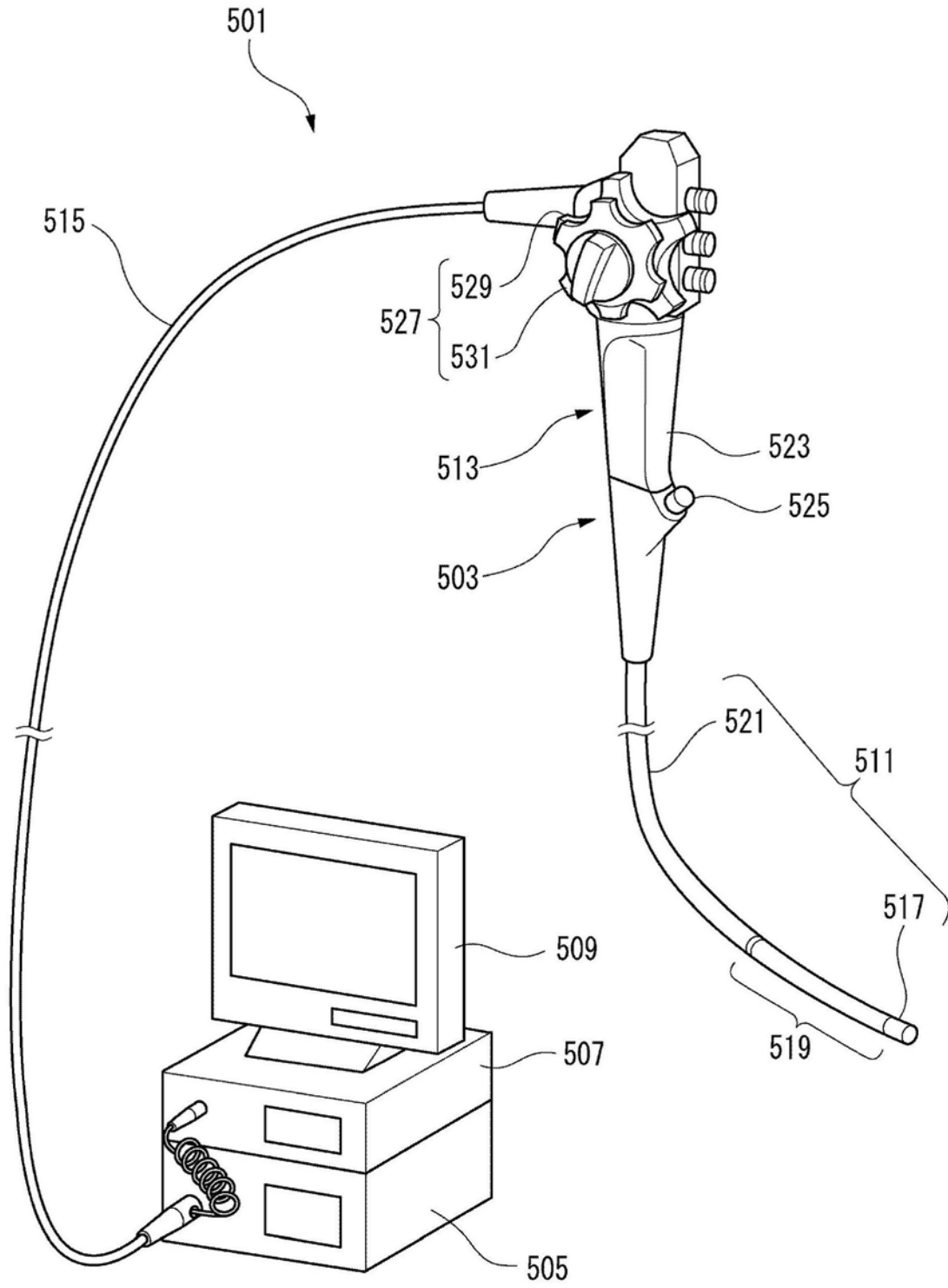


图33

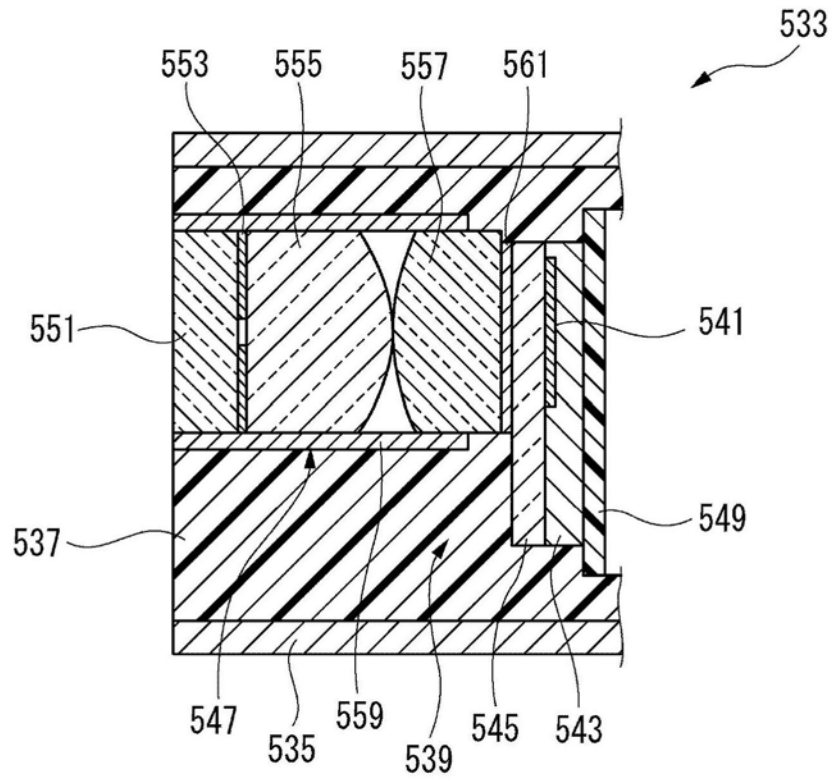


图34

| | | | |
|---------------|---|---------|------------|
| 专利名称(译) | 内窥镜 | | |
| 公开(公告)号 | CN106483653B | 公开(公告)日 | 2019-12-27 |
| 申请号 | CN201610772959.6 | 申请日 | 2016-08-30 |
| 申请(专利权)人(译) | 松下电器产业株式会社 | | |
| 当前申请(专利权)人(译) | 松下电器产业株式会社 | | |
| [标]发明人 | 原口直之 真田崇史 花田康行 畑濑雄一 | | |
| 发明人 | 原口直之 真田崇史 花田康行 畑濑雄一 | | |
| IPC分类号 | G02B23/24 A61B1/00 | | |
| CPC分类号 | A61B1/00071 A61B1/00112 A61B1/00163 A61B1/05 G02B23/2476 G02B23/2484 A61B1/00018 A61B1/00096 A61B1/0011 A61B1/051 A61B1/0607 A61B1/0676 A61B1/0684 A61B1/07 A61B1/307 G02B23/243 G02B23/2469 H04N5/2253 H04N2005/2255 | | |
| 代理人(译) | 刘婷 | | |
| 审查员(译) | 张玥 | | |
| 优先权 | 2015171553 2015-08-31 JP 2015171557 2015-08-31 JP 2015171558 2015-08-31 JP 2016076173 2016-04-05 JP | | |
| 其他公开文献 | CN106483653A | | |
| 外部链接 | Espacenet SIPO | | |

摘要(译)

本发明提供一种内窥镜。对于内窥镜实现小型化、成本降低。内窥镜在插入部的前端部(15)具有：摄像元件(33)，其摄像面(41)被元件护罩玻璃(43)覆盖；透镜(93)，其使来自被摄体的入射光成像于摄像面(41)；以及粘接用树脂(37)，其用于将透镜(93)与元件护罩玻璃(43)固定，其中，透镜(93)由外形形状成为棱柱状、被摄体侧的第一面具有平面且摄像侧的第二面具有凸面的单透镜构成，在透镜的摄像侧一体地形成有中央部的光学元件部和周缘部的凸缘部，该光学元件部具有构成凸面的透镜面的隆起为大致球面状的凸曲面部，该凸缘部的端面为平面，且该凸缘部具有粘接面。

