



(12)发明专利

(10)授权公告号 CN 105050479 B

(45)授权公告日 2017.06.23

(21)申请号 201480016285.6

(22)申请日 2014.04.08

(65)同一申请的已公布的文献号  
申请公布号 CN 105050479 A

(43)申请公布日 2015.11.11

(30)优先权数据  
2013-084301 2013.04.12 JP

(85)PCT国际申请进入国家阶段日  
2015.09.16

(86)PCT国际申请的申请数据  
PCT/JP2014/060141 2014.04.08

(87)PCT国际申请的公布数据  
W02014/168128 JA 2014.10.16

(73)专利权人 奥林巴斯株式会社  
地址 日本东京都

(72)发明人 秋本俊也 长谷川润

(74)专利代理机构 北京三友知识产权代理有限公司 11127

代理人 李辉 黄纶伟

(51)Int.Cl.  
A61B 1/04(2006.01)  
A61B 1/00(2006.01)  
A61B 1/303(2006.01)  
A61B 1/307(2006.01)  
A61B 1/31(2006.01)

(56)对比文件  
CN 102770062 A, 2012.11.07, 全文.  
JP 特开平11-104072 A, 1999.04.20, 全文.  
JP 特开2010-240000 A, 2010.10.28, 全文.  
WO 2012/157338 A1, 2012.11.22, 全文.  
US 2010/0097454 A1, 2010.04.22, 全文.  
WO 2007/139697 A2, 2007.12.06, 全文.

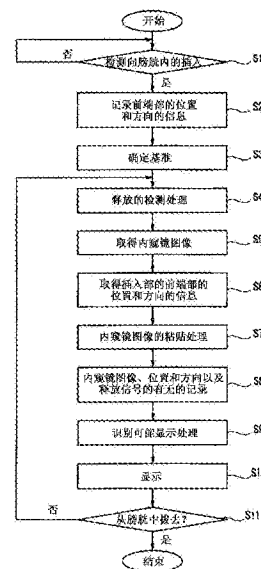
审查员 何琛

权利要求书2页 说明书20页 附图16页

(54)发明名称  
内窥镜系统

(57)摘要

内窥镜系统(1)具有:摄像元件(11),其插入到被检体内,对被检体内摄像;以及存储器(22),其将由摄像元件(11)取得的被检体内图像与摄像元件(11)的位置信息关联起来记录。内窥镜系统(1)具有图像生成部,该图像生成部在判定为产生了作为规定的触发信号的释放信号的情况下,对被检体内图像实施以能够识别的方式显示产生释放信号时的被检体内图像的规定的处理,生成在规定脏器的模型图像上粘贴了所述被检体内图像后得到的图像。



1. 一种内窥镜系统,其中,该内窥镜系统具有:  
插入部,其插入到被检体内;  
物镜光学窗,其设置于所述插入部的前端侧,接收来自所述被检体的光;  
摄像部,其根据从所述物镜光学窗入射的光,对所述被检体内进行摄像;  
位置信息取得部,其取得所述物镜光学窗的位置信息;  
记录部,其将由所述摄像部取得的被检体内图像与由所述位置信息取得部取得的所述位置信息关联起来记录;

对应建立部,其使记录于所述记录部中的位置信息与所述被检体内的规定脏器的模型图像建立对应;

图像生成部,其生成在通过所述对应建立部建立对应后的所述规定脏器的模型图像上粘贴所述被检体内图像而得到的图像,作为粘贴图像;

判定部,其判定是否产生了与所述摄像部的摄像有关的规定的触发信号,或者由所述摄像部取得的所述被检体内图像的规定的特征量是否满足规定的条件;以及

控制部,其实施如下的处理:将在所述判定部中判定为产生了所述规定的触发信号或所述规定的特征量满足所述规定的条件的被检体内图像,与所述粘贴图像上的其他被检体内图像相比粘贴到前面的处理;以及针对被粘贴到所述前面的所述被检体内图像实施图像处理,以使其能够与所述其他被检体内图像区分开,

其中,所述规定的触发信号是表示对设有所述摄像部的内窥镜的插入部进行的规定的操作的操作信号、或对所述被检体内进行摄像时的观察模式的切换信号。

2. 根据权利要求1所述的内窥镜系统,其中,

所述规定的特征量是所述被检体内图像中的被检体表面的凸部的高度、所述被检体内图像的色调、或所述被检体内图像的纹理。

3. 根据权利要求1所述的内窥镜系统,其中,

在所述判定部判定为未产生所述规定的触发信号或所述规定的特征量未满足所述规定的条件的情况下,所述控制部不进行用于使所述被检体内图像能够与所述粘贴图像上的其他被检体内图像区分开的所述图像处理。

4. 根据权利要求1所述的内窥镜系统,其中,

所述控制部对被粘贴到所述前面的所述被检体内图像附加框图像。

5. 根据权利要求1所述的内窥镜系统,其中,

所述控制部对被粘贴到所述前面的所述被检体内图像附加规定的标记。

6. 根据权利要求1所述的内窥镜系统,其中,

所述控制部使被粘贴到所述前面的所述被检体内图像的色调与所述其他被检体内图像的色调不同。

7. 根据权利要求1所述的内窥镜系统,其中,

所述控制部使用规定的颜色填涂所述其他被检体内图像。

8. 根据权利要求1所述的内窥镜系统,其中,

所述内窥镜系统具有对所述被检体内图像进行分光估计处理的分光估计处理部,

所述控制部在根据所述分光估计处理部的动作模式而设定的多个模型上实施所述图像处理,进行所述被检体内图像的粘贴。

9. 根据权利要求1所述的内窥镜系统,其中,  
所述控制部生成被实施了所述图像处理后的所述被检体内图像的放大图像。
10. 根据权利要求1所述的内窥镜系统,其中,  
所述被检体内图像是所述被检体的膀胱内的图像,  
所述模型图像是膀胱的模型图像。
11. 根据权利要求10所述的内窥镜系统,其中,  
所述模型图像是2D的膀胱展开图。
12. 根据权利要求1所述的内窥镜系统,其中,  
所述内窥镜系统还具有用于由操作者输入所述规定的触发信号的指示输入部,  
所述控制部实施如下的所述图像处理,其中,该图像处理用于使在所述指示输入部中输入了所述规定的触发信号时由所述摄像部拍摄到的所述被检体内图像与所述粘贴图像上的其他被检体内图像区分开。
13. 根据权利要求1所述的内窥镜系统,其中,  
在所述判定部中判定为产生了所述规定的触发信号或所述规定的特征量满足所述规定的条件的多个被检体内图像重叠的情况下,所述控制部将时间序列上后实施所述图像处理的被检体内图像粘贴在时间序列上先实施所述图像处理的被检体内图像上。
14. 根据权利要求1所述的内窥镜系统,其中,  
在所述判定部中判定为产生了所述规定的触发信号或由所述规定的特征量满足所述规定的条件的多个被检体内图像重叠的情况下,所述控制部实施将存在释放信号的被检体内图像配置于前面,并且能够与其他被检体内图像区分识别的处理,使得能够分别识别该多个所述被检体内图像。

## 内窥镜系统

### 技术领域

[0001] 本发明涉及内窥镜系统以及内窥镜系统的动作方法,尤其涉及显示粘贴了内窥镜图像的脏器模型图像的内窥镜系统以及内窥镜系统的动作方法。

### 背景技术

[0002] 以往,内窥镜系统广泛用于医疗领域和工业领域中。例如,在医疗领域的内窥镜系统中,手术人员将内窥镜的插入部插入到被检体内,将通过设置于插入部的前端部的观察窗而得到的内窥镜图像显示于显示装置。手术人员通过观察所显示的内窥镜图像,能够进行内窥镜检查。进而,内窥镜系统还能够实现内窥镜图像的记录。例如,医者能够将所记录的病变部的内窥镜图像用作病历的一部分。

[0003] 此外,近些年来,胶囊型内窥镜系统也得以实用化,在患者吞入该胶囊型内窥镜后,胶囊型内窥镜在体内移动的期间内对体内摄像,并记录体内的图像。

[0004] 使用胶囊内窥镜的情况下,会取得庞大数量的图像,因此提出了从所取得的较多图像中仅提取出作为病变部等的观察对象部位的图像的技术,以及如日本特开2010-240000号公报中所公开的在将多个图像粘贴于3D模型上时根据特征参数,使用优先顺位较高的图像生成诊断用图像的技术。

[0005] 进而,此外,在日本特开2007-236700号公报中提出了如下的技术,展开通过胶囊型内窥镜得到的全方位图像而制作出展开图像,并提取该展开图像内的血管图案和结构图案,根据该抽出结果将展开图像彼此相连,重叠显示于脏器的轮廓图上。

[0006] 另外,为了观察在上次内窥镜检查中发现的病变部的状态,还可以再次进行内窥镜检查,或者使用内窥镜对在上次内窥镜检查中发现的病变部进行处置。

[0007] 因此,医者将在检查中发现的病变部在检查对象脏器中的位置记入病历。例如,检查对象脏器为膀胱的情况下,通过对病历中描绘的膀胱展开图(图解)附加标记,从而指定病变部的位置。

[0008] 然而,有些情况下难以明确在上次内窥镜检查中得到的内窥镜图像是对象脏器中的何处位置的图像。

[0009] 在使用胶囊内窥镜的上述日本特开2010-240000号公报中公开的内窥镜系统中,内窥镜图像粘贴于对象脏器的3D模型,然而由于是胶囊型内窥镜,因此医者不易根据得到的内窥镜图像,把握病变部在脏器中的位置。在上述日本特开2007-236700号公报中公开的胶囊型内窥镜系统中,脏器的轮廓图连接着展开图像,不易根据连接有展开图像的马赛克图像,把握病变部在脏器中的位置。

[0010] 此外,在使用具有插入部的内窥镜的情况下,例如,有时不易把握在膀胱展开图中指定的位置与现实的膀胱中的位置的对应,对于医者而言,不易将在内窥镜检查中确认的病变部的位置记入这种膀胱展开图中,并且不易根据这种病历的膀胱展开图中记载的位置把握现实的膀胱中的位置。

[0011] 因此,在存在上次检查中得到的病变部的内窥镜图像的情况下,医者也大多会再

次细致地观察脏器内,寻找病变部。

[0012] 进而,在病变部较小或缺乏病变部的色调变化的情况下,医者难以识别病变部,因此有时不易从得到的多个内窥镜图像中专门确定包括病变部的内窥镜图像。

[0013] 其结果,会出现内窥镜的检查时间或处置时间耗费较长的问题。

[0014] 因此,本发明的目的在于,提供内窥镜系统以及内窥镜系统的动作方法,容易知道检查对象脏器在内窥镜图像中的位置,并且容易从多个内窥镜图像中仅确定特定的内窥镜图像。

## 发明内容

[0015] 用于解决课题的手段

[0016] 本发明的一个方面能够提供一种内窥镜系统,其具有:插入部,其插入到被检体内;物镜光学窗,其设置于所述插入部的前端侧,接收来自所述被检体的光;摄像部,其根据从所述物镜光学窗入射的光对所述被检体内进行摄像;位置信息取得部,其取得所述物镜光学窗的位置信息;记录部,其将由所述摄像部取得的被检体内图像与由所述位置信息取得部取得的所述位置信息关联起来记录;对应建立部,其使记录于所述存储部中的位置信息与所述被检体内的规定脏器的模型图像建立对应;图像生成部,其生成在通过所述对应建立部建立对应后的所述规定脏器的模型图像上粘贴所述被检体内图像而得到的图像,作为被检体内图像粘贴图像;判定部,其判定是否产生了与所述摄像部的摄像有关的规定的触发信号,或者由所述摄像部取得的所述被检体内图像的规定的特征量是否满足规定的条件;以及显示部,其将通过所述判定部判定为产生了所述规定的触发信号或所述规定的特征量满足所述规定的条件的被检体内图像,显示为能够与所述被检体内图像粘贴图像上的其他被检体内图像区分而识别。

[0017] 本发明的一个方面提供一种内窥镜系统的动作方法,该内窥镜系统具有:摄像部,其根据从设置于插入到被检体内的插入部的前端侧的物镜光学窗入射的光,对所述被检体内进行摄像;位置信息取得部,其取得所述物镜光学窗的位置信息;记录部,其将由所述摄像部取得的被检体内图像与由所述位置信息取得部取得的所述位置信息关联起来记录;对应建立部;图像生成部;判定部;以及显示部,该内窥镜系统的动作方法的特征在于,所述对应建立部使记录于所述存储部中的位置信息与所述被检体内的规定脏器的模型图像建立对应,所述图像生成部生成在通过所述对应建立部建立对应后的所述规定脏器的模型图像上粘贴所述被检体内图像而得到的图像,作为被检体内图像粘贴图像,所述判定部判定是否产生了与所述摄像部的摄像有关的规定的触发信号的产生,或者由所述摄像部取得的所述被检体内图像的规定的特征量是否满足规定的条件,所述显示部将通过所述判定部判定为产生了所述规定的触发信号或所述规定的特征量满足所述规定的条件的被检体内图像,显示为能够与所述被检体内图像粘贴图像上的其他被检体内图像识别开来。

## 附图说明

[0018] 图1是表示本发明第1实施方式的内窥镜系统的结构的结构图。

[0019] 图2是表示本发明第1实施方式的内窥镜系统1的结构的框图。

[0020] 图3是表示本发明第1实施方式的膀胱内的观察时的内窥镜图像在膀胱模型图像

上的粘贴处理的流程的例子的流程图。

[0021] 图4是表示用于说明本发明第1实施方式的膀胱的各部分名称的示意性的患者膀胱的位置的图。

[0022] 图5是表示用于说明本发明第1实施方式的膀胱的各部分名称的示意性的膀胱的图。

[0023] 图6是表示本发明第1实施方式的3D膀胱模型M1的图。

[0024] 图7是表示本发明第1实施方式的膀胱B的2维模型M2的图。

[0025] 图8是表示膀胱展开图BE的图。

[0026] 图9是表示本发明第1实施方式的显示于监视器6的画面上的内窥镜检查时的显示画面的例子的图。

[0027] 图10是表示本发明第1实施方式的显示于监视器6的画面上的显示画面的另一例的图。

[0028] 图11是用于说明本发明第1实施方式的磁场产生装置7的坐标系与医疗床8上的患者P的膀胱B的坐标系之间的关系关系的图。

[0029] 图12是用于说明本发明第1实施方式的投影于中间坐标系  $(X_1Y_1Z_1)$  上的方向矢量的图。

[0030] 图13是用于说明本发明第1实施方式的中间坐标系  $(X_1Y_1Z_1)$  与第2坐标系  $(X_2Y_2Z_2)$  之间的关系关系的图。

[0031] 图14是用于说明本发明第1实施方式的第2坐标系  $(X_2Y_2Z_2)$  中的球体的内表面上的坐标的图。

[0032] 图15是用于根据本发明第1实施方式的前端部2d的位置和方向矢量来说明第2坐标系  $(X_2Y_2Z_2)$  的位置 $P_2$ 和方向 $V_2$ 的图。

[0033] 图16是用于说明本发明第1实施方式的2维坐标系  $(U,V)$  的坐标关系的图。

[0034] 图17是用于扫描本发明第1实施方式的内窥镜图像的整体、说明各像素在第2坐标系  $(X_2Y_2Z_2)$  的球体的内表面上的粘贴的图。

[0035] 图18是表示本发明第1实施方式的显示于监视器6的画面上的图像的另一例的图。

[0036] 图19是表示本发明第1实施方式中使用5轴传感器的情况下显示于监视器6的画面上的图像的例子的图。

[0037] 图20是表示本发明第1实施方式中使用5轴传感器的情况下仅将按下了释放按钮13时的内窥镜图像粘贴于2D模型图像31a上的图像的例子的图。

[0038] 图21是本发明第1实施方式的对应于2个观察模式而显示2个脏器模型的图像的情况下的显示画面的例子的图。

[0039] 图22是表示本发明第1实施方式的变形例1的仅将特定的内窥镜图像显示为能够与其他内窥镜图像识别开来的画面G1的例子的图。

[0040] 图23是表示本发明第1实施方式的变形例2的仅将特定的内窥镜图像显示为能够与其他内窥镜图像识别开来的画面G1的例子的图。

[0041] 图24是表示本发明第1实施方式的变形例3的仅显示按下释放按钮时的特定的内窥镜图像,并将其显示为能够与其他内窥镜图像识别开来的画面G1的例子的图。

[0042] 图25是表示本发明第1实施方式的变形例3的使用5轴传感器的磁传感器的情况下

的画面G1的例子的图。

[0043] 图26是表示本发明第2实施方式的膀胱内的观察时的内窥镜图像粘贴于膀胱模型图像上的粘贴处理的流程的例子的流程图。

[0044] 图27是表示本发明第2实施方式的判定处理和识别可能显示处理的流程的例子的流程图。

[0045] 图28是表示在显示于监视器6的画面上的显示画面上,将放大图像与脏器模型图像一起显示的画面的例子的图。

[0046] 图29是表示在显示于监视器6的画面上的显示画面上,将放大图像与脏器模型图像一起显示的画面的例子的图。

[0047] 图30是表示在显示于监视器6的画面上的显示画面上,将放大图像与脏器模型图像一起显示的画面的例子的图。

### 具体实施方式

[0048] 以下,参照附图说明本发明的实施方式。以下,以取得膀胱内的内窥镜图像的情况为例说明本发明的实施方式。

[0049] (第1实施方式)

[0050] (结构)

[0051] 图1是表示本实施方式的内窥镜系统的结构的结构图。图2是表示内窥镜系统1的结构的框图。内窥镜系统1构成为包括内窥镜2、记录装置3、光源装置4、处理器5、监视器6、磁场产生装置7。内窥镜系统1具有通常光观察和特殊光观察这2个观察模式。作为检查者的医者对仰卧于医疗床8上的患者P的膀胱B进行内窥镜检查。

[0052] 内窥镜2具有操作部2a、具有可挠性且插入于被检体内的插入部2b、通用线缆2c。内窥镜2是膀胱检查用的内窥镜。

[0053] 进而,虽然没有进行图示,然而在通用线缆2c内贯穿插入有光导,内窥镜2构成为使来自光源装置4的照明光通过光导从插入部2b的前端部2d射出。

[0054] 此外,如图2所示,插入部2b的前端部2d设有摄像元件11,经由物镜光学窗11a而通过摄像元件11对被光源装置4的照明光照明的膀胱B内的部位进行摄像。物镜光学窗11a设置于插入部2b的前端侧,接收来自被检体的光。即,摄像元件11构成摄像部,其插入到被检体内,根据从物镜光学窗11a入射的光对被检体内摄像。通过摄像元件11得到的摄像信号经由通用线缆2c内的信号线而被提供给处理器5,摄像信号在处理器5中被进行图像处理。

[0055] 处理器5具有用于切换观察模式的切换开关5a,处理器5生成对应于切换开关5a所指定的观察模式的内窥镜图像。

[0056] 此外,所生成的内窥镜图像从处理器5被输出给监视器6,实时的内窥镜图像显示于监视器6上。进行检查的医者(以下,称作检查者)从患者P的尿道插入插入部2b的前端部2d,从而能够观察患者P的膀胱B(图1中用虚线表示)内。

[0057] 进而,插入部2b的前端部2d配置有磁传感器12。具体而言,在前端部2d的物镜光学窗11a的附近设有具备2个线圈2e的磁传感器12。因此,磁传感器12是6轴的传感器。磁传感器12的信号线2f从内窥镜2延伸,且与记录装置3连接。

[0058] 另外,磁传感器12也可以是5轴的传感器。

[0059] 磁场产生装置7产生规定的磁场,磁传感器12检测由磁场产生装置7产生的磁场。磁场的检测信号经由信号线2f而从内窥镜2被提供给记录装置3。

[0060] 内窥镜2的操作部2a设有释放按钮13。释放按钮13是用于在检查者记录内窥镜图像时供其按下的按钮。释放按钮13被按下时,释放按钮操作信号被输入至处理器5,处理器5生成释放信号,并将其提供给记录装置3。释放按钮13被按下时的内窥镜图像记录于记录装置3的后述的存储器22中。

[0061] 记录装置3包括中央处理装置(以下,称作CPU)21、存储器22、显示接口(以下,简称为显示接口)23、图像取入部24、位置方向检测部25、驱动电路26。CPU21、存储器22、显示接口(以下,简称为显示接口)23、图像取入部24、位置方向检测部25和驱动电路26通过总线27而彼此连接。

[0062] CPU21是控制记录装置3内的各部分的处理的控制部。

[0063] 存储器22是包括ROM、RAM、闪存等的存储部,存储有由CPU21执行的各种处理程序和各种数据,进而如后所述,还储存有内窥镜图像信息和位置和方向的信息等。

[0064] 此外,存储器22还储存有后述的脏器的模型图像(以下,称作脏器模型图像)的数据,如后所述,内窥镜图像被粘贴于该脏器模型图像上。详细情况将在后面叙述,CPU21根据对内窥镜图像摄像时的前端部2d位置方向信息,进行在预先存储的模型图像上粘贴内窥镜图像的处理,并将粘贴了内窥镜图像的脏器模型图像存储于存储器22。存储于存储器22中的脏器模型图像可用作病历的一部分。

[0065] 存储于存储器22中的脏器模型图像通过显示接口23而被输出,显示于监视器6的画面上。

[0066] 进而,监视器6还连接有处理器5。监视器6具备PinP(Picture In Picture:画中画)功能,能够一并显示通过CPU21而粘贴有内窥镜图像的脏器模型图像、以及通过内窥镜2的摄像元件11摄像得到的实时的内窥镜图像。

[0067] 图像取入部24是以一定周期取入在处理器5得到的图像的处理部。例如,从处理器5取得与由内窥镜2摄像的帧率相同的帧率在1秒期间内获得的30张内窥镜图像。此外,图像取入部24还接收来自处理器5的释放信号。另外,这里,图像取入部24在1秒期间内取入30张内窥镜图像,然而也可以通过不同的帧率,例如以1秒期间内取得3张等较长的周期取得内窥镜图像。

[0068] 位置方向检测部25控制驱动磁场产生装置7的驱动电路26,使磁场产生装置7产生规定的磁场,并通过磁传感器12检测该磁场,根据该检测到的磁场的检测信号,实时生成物镜光学窗11a的位置坐标(x、y、z)和取向(即欧拉角( $\psi$ 、 $\theta$ 、 $\varphi$ ))的数据、即位置方向信息。即,位置方向检测部25构成取得来自磁传感器12的位置信息和方向信息,并取得物镜光学窗11a的位置信息的位置信息取得部。

[0069] CPU21将由图像取入部24取入的图像、与根据位置方向检测部25所检测的位置方向信息而计算出的前端部2d的位置和方向的信息关联起来,并存储于存储器22。

[0070] CPU21还具有立体计测功能,即具有根据摄像得到的2张帧图像,计测到帧图像中的对象部位的各部分为止的距离的功能。具体而言,CPU21能够根据对2张帧图像摄像时的来自位置方向检测部25的位置方向信息,取得物镜光学窗11a的摄像位置信息,并根据对2张帧图像摄像时的视差,计算从摄像元件11到帧图像中的各部分的距离。用于立体计测功

能的程序存储于存储器22,CPU21读出该程序并执行,从而能够进行立体计测。

[0071] 此外,光源装置4是能够射出通常光观察模式用的通常光和特殊光观察模式用的特殊光的光源装置,其根据设置于处理器5的用于切换观察模式的切换开关5a的状态,将通常光和特殊光中的任意一种光作为照明光射出。

[0072] 这里,特殊光观察模式是窄带观察模式。另外,特殊光观察模式也可以是红外光观察模式或荧光观察模式。因此,内窥镜系统1具有通常光观察模式和特殊光观察模式这2个观察模式,光源装置4在切换开关5a为通常光观察模式时,射出通常光的照明光,在切换开关5a为特殊光观察模式时,射出规定波长的窄带光的照明光。即,光源装置4构成照明部,其以能够切换的方式对被检体照射具有白色光或规定波长频带的特殊光。

[0073] 因此,处理器5在通常光观察模式时,生成对被摄体照射白色光而得到的被摄体的通常光观察图像,而在特殊光观察模式时,生成对被摄体照射特殊光(这里为窄带光)而得到的被摄体的特殊光观察图像。

[0074] 另外,还可以通过对使用通常光的照射而得到的RGB的各图像进行分光估计处理,从而得到作为特殊光观察图像的窄带观察图像,因此在窄带观察模式时,处理器5也可以通过分光估计生成窄带观察图像。

[0075] (内窥镜图像在脏器模型图像上的粘贴处理)

[0076] 图3是表示膀胱内的观察时的内窥镜图像在膀胱模型图像上的粘贴处理的流程的例子流程图。图3的处理是在由CPU21读出存储于存储器22中的规定程序并执行,从而从检查者将插入部2b的前端部2d插入尿道时起开始执行的。

[0077] CPU21判定是否检测到前端部2d向膀胱B内的插入(S1)。插入部2b的前端部2d插入到尿道内,并通过尿道进入到膀胱B内。作为前端部2d向膀胱B内的插入的检测,是根据由图像取入部24取得的内窥镜图像的亮度(内窥镜图像整体的平均亮度或内窥镜图像的规定的—部分区域的平均亮度)的变化量进行的。即,CPU21利用在前端部2d从尿道起进入到膀胱B内时内窥镜图像的亮度发生变化,进行S1的判定。在内窥镜图像的亮度值从较高的状态变为较低的状态时,CPU21判定为前端部2d进入到膀胱B内。

[0078] 另外,这里,前端部2d向膀胱B内的插入的检测是根据内窥镜图像的亮度而进行的,也可以根据内窥镜图像的色度的变化量或纹理的变化量来进行。例如,作为色度的变化,可举出从红色系向其他色系的颜色变化,而作为纹理的变化,可举出从无法识别血管等的图案的图像状态起向能够识别血管等的图案的状态的变化。

[0079] 在检测到向膀胱B内的插入时(S1:“是”),将执行该检测时的位置方向检测部25的位置方向信息作为前端部2d(具体为物镜光学窗11a)的位置和方向的基准信息记录(S2)。

[0080] CPU21进行将在S2中记录的前端部2d的位置和方向分别作为3维膀胱模型(以下,称作3D膀胱模型)M1的基准位置和基准方向的基准确定(S3)。通过S3的处理,CPU21能够进行从以体外的磁场产生装置7为基准的第1坐标系( $X_0Y_0Z_0$ )向以膀胱B的入口(颈部)为基准的坐标系( $X_1Y_1Z_1$ )的转换、以及从坐标系( $X_1Y_1Z_1$ )向以膀胱模型M1的中心为基准的坐标系( $X_2Y_2Z_2$ )的转换。后面叙述坐标系的转换。

[0081] 因此,S1至S3的处理构成位置对准部,该位置对准部基于作为被检体的患者P内的被检体内图像信息的变化量,使物镜光学窗11a的位置信息与患者P内的规定脏器模型图像的坐标系的位置一致。

[0082] 膀胱B的检查是在患者仰卧的状态下且在膀胱B内充满规定的液体(例如生理盐水)的状态下进行的。例如,成人的情况下,膀胱B的大小虽有差异然而不会相差较大,可通过具有大致相同大小的球体形状,对膀胱B模型化。

[0083] 图4是表示用于说明膀胱的各部分名称的示意性的患者的膀胱的位置的图。图4是从面对患者P的正面的方向观察的图。图5是表示用于说明膀胱的各部分名称的示意性的膀胱的图。图5是从患者P的左侧观察时的膀胱的图。

[0084] 膀胱B可分为作为尿道的开口部且为进入膀胱B的入口的颈部RP、面对颈部RP的顶部、腹部侧的前壁、后背侧的后壁、从患者P处观察的右侧的右壁、从患者P处观察的左侧的左壁这些多个区域。膀胱B的检查是在患者P仰卧的状态下且膀胱B内充满规定的液体的状态下进行的,因此检查者易于理解现实的膀胱B的整体位置和方向。

[0085] 返回图3,在未检测到前端部2d向膀胱B内的插入的情况下(S1:“否”),重复进行S1的处理。在检测到前端部2d向膀胱B内的插入时(S1:“是”),前端部2d位于膀胱B的颈部RP的位置。磁传感器12生成6轴(即位置坐标(x、y、z)和取向(欧拉角( $\psi$ 、 $\theta$ 、 $\phi$ )))的位置方向信息,因此记录装置3记录检测到前端部2d向膀胱B内的插入时的位置和方向,并将该记录的位置和方向作为物镜光学窗11a相对于3D膀胱模型M1的基准位置和基准方向,从而能够使基准位置和基准方向与3D膀胱模型M1中的颈部RP的位置和方向一致。

[0086] 如图5所示,设置于插入部2b的前端部2d的摄像元件11在膀胱B内拍摄视野角 $\theta$ 的内窥镜图像。

[0087] 图6是表示3D膀胱模型M1的图。3D膀胱模型M1呈大致球体形状,形成于3维的坐标系 $X_2Y_2Z_2$ 内。坐标系 $X_2Y_2Z_2$ 是由坐标系 $X_1Y_1Z_1$ 转换来的坐标系。另外,在图6中,为了表示膀胱B内作为插入部2b的入口的颈部RP,还一并示出了插入部2b的图形。

[0088] 3D膀胱模型M1形成为以通过球体的中心O且从右壁向左壁方向的轴作为X2轴,以通过球体的中心O且从颈部向顶部方向的轴作为Y2轴,并且以通过球体的中心O且从后壁向前壁方向的轴作为Z2轴。

[0089] 图7是表示膀胱B的2维模型(以下,称作2D膀胱模型)M2的图。2D膀胱模型M2具有包括2个圆形的形状,且形成于2维的坐标系UV内。2D膀胱模型M2为与图8所示的膀胱展开图(模式)BE大致相同的形状。图8是表示膀胱展开图BE的图。膀胱展开图BE是表示膀胱B内的各部分位置的图,如图8所示,膀胱B内的各部分对应于膀胱展开图BE上的规定的各区域。

[0090] 膀胱B的2个尿管口位于图6和图7中用 $u_0$ 示出的位置。此外,例如在膀胱B内的图6中虚线所示的位置处存在病变部AA时,图6的病变部AA的位置对应于图7中虚线所示的位置。

[0091] 再次返回图3,将检测到前端部2d向膀胱B内的插入时的前端部2d的位置和方向的信息在S2中记录为基准信息,并根据由该基准信息指定的位置和方向,导出3D膀胱模型M1的基准和2D膀胱模型M2的基准。

[0092] 接着,CPU21进行释放的检测处理(S4)。该释放的检测处理是检测是否按下了内窥镜2的操作部2a的释放按钮13的处理。在按下了释放按钮13时,释放信号经由处理器5而被输入给图像取入部24。释放信号是记录由作为摄像部的摄像元件11取得的被检体内图像的触发信号。CPU21监视输入到图像取入部24的释放信号的上升沿(或下降沿),从而能够检测是否按下了释放按钮13。

[0093] 因此,S4的处理构成判定部,其判定是否产生了作为与摄像元件11的摄像有关的规定的触发信号的释放信号。

[0094] CPU21从图像取入部24中取得内窥镜图像(S5)。如上所述,图像取入部24此时以与帧率相同的每30分之1秒,从处理器5取得内窥镜图像。

[0095] CPU21取得插入部2b的前端部2d的位置和方向的信息(S6)。通过从位置方向检测部25读出位置方向信息,从而CPU21能够取得前端部2d的位置和方向的信息。

[0096] 此外,在S6中,根据在S3中确定的基准信息,CPU21将坐标系( $X_0Y_0Z_0$ )的位置方向信息转换为3维的坐标系( $X_2Y_2Z_2$ )的位置方向信息。在S1至S3中使物镜光学窗11a的位置信息与作为规定脏器模型图像的膀胱模型图像的坐标系一致后,在S6中,进行由位置方向检测部25取得的前端部2d的位置和方向(即物镜光学窗11a的位置和方向)与膀胱模型图像的坐标系的位置和方向之间的对应。即,S6的处理构成对应建立部,其使记录于S8的作为存储部的存储器22中的位置信息与被检体内的规定脏器的模型图像建立对应。

[0097] CPU21进行内窥镜图像的粘贴处理(S7)。内窥镜图像的粘贴处理是如下的处理:根据在S6中取得且转换为3维的坐标系( $X_2Y_2Z_2$ )的位置方向信息,将要在作为球体的3D膀胱模型M1的内表面上粘贴的内窥镜图像粘贴于2D模型M2的图(以下,称作2D模型图像)上。

[0098] 即,S7的处理构成图像生成部的一部分,其生成如下的图像作为被检体内粘贴图像,该图像是在通过构成位置对准部的S1至S3使物镜光学窗11a的位置与3D模型图像的坐标系的位置对应起来得到的规定脏器的模型图像上粘贴被检体内图像而得到的图像。S7的粘贴处理是通过将投影于由3维的坐标系( $X_2Y_2Z_2$ )规定的3D膀胱模型M1的球体内表面上的内窥镜图像粘贴于2维的坐标系(U,V)的2D膀胱模型M2的图像上的位置处而进行的。

[0099] 粘贴于2D膀胱模型M2的图像上的内窥镜图像的位置和方向是如上确定的,所粘贴的内窥镜图像的大小例如根据前端部2d与膀胱B的摄像部位间的距离而变更。

[0100] 在S3中确定的位置和方向的基准信息是以体外的磁场产生装置7为基准而确定的3维的坐标系( $X_0Y_0Z_0$ )中的位置和方向,在S7中进行的粘贴处理的位置和方向是以2D膀胱模型M2的颈部RP为基准的2维的坐标系(U,V)中的位置和方向。

[0101] 因此,CPU21根据S3中得到的基准信息,导出2维坐标系中的前端部2d的位置方向信息,并根据该导出的位置方向信息,计算将内窥镜图像投影于2D模型图像上并粘贴的位置和倾斜。

[0102] 如下进行S7中的内窥镜图像的粘贴:在粘贴内窥镜图像的位置上已粘贴有内窥镜图像的情况下,将后取得的图像重叠粘贴于之前取得并粘贴的内窥镜图像上。

[0103] 而且,CPU21将已粘贴的内窥镜图像、2D模型图像上的位置和方向、以及有无释放信号的各信息记录于存储器22(S8)。即,S8的处理构成记录部,其将由摄像元件11取得的被检体内图像即内窥镜图像与由位置方向检测部25取得的位置信息和方向信息关联起来记录。

[0104] 接着,CPU21执行识别可能显示处理(S9)。识别可能显示处理是如下的处理:在存在多个粘贴于2D模型图像上的内窥镜图像,且它们的整体或一部分彼此重叠地粘贴的情况下,将存在释放信号的内窥镜图像配置于最前面,不会使其被其他内窥镜图像挡住而无法显示,并且能够与其他内窥镜图像区分识别。即,按下了内窥镜2的释放按钮13时的被检体内图像相比其他被检体内图像而言,优先粘贴于规定脏器的模型图像上的最前面,进而,为

了以能够识别的方式进行显示,通过在按下了释放按钮13时的内窥镜图像上附加规定的框41(参照图10),从而能够一目了然地将按下了释放按钮13时的内窥镜图像与其他内窥镜图像区分开来。

[0105] 另外,在S9中如下进行处理,在存在释放信号的多个内窥镜图像的全部或部分重叠的情况下,后取得的图像重叠于之前取得且粘贴的内窥镜图像上,以能够与之前取得且粘贴的内窥镜图像区分识别的方式进行粘贴。

[0106] 因此,S9的处理仅针对在S7中粘贴的内窥镜图像的像素位置上存在已粘贴的其他内窥镜图像的像素的像素区域进行。

[0107] CPU21将进行了识别可能显示处理的2D模型图像通过显示接口23而显示于监视器6(S10)。此时,CPU21还生成3D模型图像,将其与2D模型图像一起显示。CPU21根据前端部2d的位置方向信息,生成插入部2b的图像,并将其重叠于3D模型图像上,从而生成3D模型图像。

[0108] 如上所述,S7和S9的处理构成显示部,其在由S4的判定部判定为产生了作为规定的触发信号的释放信号的情况下,对被检体图像实施以能够识别的方式显示产生了该规定的触发信号时的被检体内图像的S9的规定的处理,生成并显示在通过S6的对应建立部建立了对应的规定脏器的模型图像上粘贴被检体内图像而得到的图像。这里,S9的规定的处理是对产生了作为规定的触发信号的释放信号时的被检体内图像附加框图像41的处理。而且,该显示部在S4的判定部判定为未产生作为规定的触发信号的释放信号的情况下,不进行以能够识别的方式显示被检体内图像的S9的规定的处理。

[0109] 在S10中,CPU21根据在S6中取得的前端部2d的位置和方向的信息,估计插入部的形状,生成该估计的形状的插入部2b的图像。因此,S10的处理具有形状估计部,其根据在S6中取得的前端部2d的位置信息和方向信息以及颈部RP的位置信息和朝向信息,进行插入部2b的形状估计,在S10中,执行在与规定脏器有关的3D模型图像上,重叠由形状估计部估计的形状信息即插入部图像的处理。

[0110] CPU21判定是否从膀胱B拔去了插入部2b的前端部2d(S11)。作为S11的判定,可通过判定前端部2d的位置坐标是否从膀胱B的颈部起向尿道内移动来进行。

[0111] 在前端部2d未从膀胱B内拔去的情况下(S11:“否”),处理返回S4,CPU21重复进行S4至S11的处理,直到前端部2d从膀胱B内拔去为止。

[0112] 图9是表示显示于监视器6的画面上的内窥镜检查时的显示画面的例子的图。如图9所示,画面G1是通过CPU21生成的画面,包括2D模型图像显示部31、3D模型图像显示部32、显示实时的内窥镜图像(以下,称作实时图像)的实时图像显示部33。

[0113] 2D模型图像显示部31是显示对应于图7的2D模型的2D模型图像的区域。2D模型图像显示部31显示出作为2D的膀胱展开图的2D模型图像31a、以及通过S7和S9的处理而粘贴于2D模型图像31a上的作为被检体内图像的内窥镜图像31b。

[0114] 3D模型图像显示部32是显示对应于图6的3D模型的3D模型图像的区域。3D模型图像显示部32显示出3D模型图像32a、以及表示3D模型的插入部2b的前端部2d的位置和方向的插入部图像32b。CPU21如上所述,根据前端部2d当前的位置方向信息,生成插入部图像32b。

[0115] 图9的2D模型图像显示部31显示在前端部2d进入到膀胱B内且朝向顶部方向时最

初摄像得到的内窥镜图像粘贴于2D模型图像31a上时的图像。

[0116] 如上所述,由摄像元件11取得的实时的被检体内图像与模型图像一起显示,进而,具有对实时的被检体内图像摄像的摄像元件11的插入部2b的插入形状也与模型图像一起显示。

[0117] 实时图像显示部33是直接显示由监视器6从处理器5取得的内窥镜图像的区域。实时图像显示部33例如通过监视器6的PinP功能而包含于画面G1内。

[0118] 另外,这里,使用监视器6的PinP功能,将实时的内窥镜显示于监视器6上,但也可以通过记录装置3的CPU21在画面G1中合成实时图像,并输出给监视器6。

[0119] 图10是表示显示于监视器6的画面上的显示画面的另一例的图。图10的2D模型图像显示部31显示将前端部2d移动而朝向各种方向拍摄到的多个内窥镜图像31b粘贴于2D模型图像31a上时的图像。

[0120] 在2D模型图像31a上通过S9的识别可能显示处理,从而在按下了释放按钮13时的内窥镜图像上附加规定的框图像41。粘贴于2D模型图像31a上的内窥镜图像的色调相似,因此若不存在框图像41,则难以判别按下释放按钮13时的内窥镜图像。通过附加框图像41,从而按下释放按钮13时的内窥镜图像变得显著,检查者能够一目了然地将按下释放信号时的内窥镜图像与其他内窥镜图像区分开来,因此能够易于发现较小或缺乏色调变化的病变部。

[0121] 此外,以规定的周期(这里为30分之1秒的周期)重复执行S4至S11的处理,从而通过S7的粘贴处理将S5中取得的多个内窥镜图像重叠,如图10所示,2D模型图像显示部31包括多个内窥镜图像31b。粘贴有多个内窥镜图像的区域成为检查者观察的区域。因此,检查者仅通过大致观察图10的图像,就能够简单判别通过内窥镜观察的区域。

[0122] 此外,在重复执行S4至S11的处理的期间内,插入部2b的前端部2d的位置和方向会发生变化。另外,3D模型图像显示部32在3D模型图像32a上显示表示当前的前端部2d的视线方向的插入部图像32b,因此检查者能够简单理解当前在观察何处。

[0123] 在从膀胱B内拔去了前端部2d时(S11:“是”),显示于监视器6的画面G1的2D模型图像显示部31成为显示出执行了针对最后取得的内窥镜图像的处理时的图像的状态。此外,3D模型图像显示部32仅显示出未显示插入部2b的插入部图像32b的3D模型图像32a,而实时图像显示部33不显示出膀胱B内的实时图像。

[0124] 检查者既可以将2D模型图像显示部31的图像作为患者的病历的数据记录于存储器22的非易失性存储器部中,也可以将其印刷并粘贴于病历。

[0125] 这里,说明坐标系的转换和内窥镜图像的粘贴。

[0126] 图11是用于说明磁场产生装置7的坐标系与医疗床8上的患者P的膀胱B的坐标系的关系的图。位置方向检测部25实时生成以磁场产生装置7的第1坐标系( $X_0Y_0Z_0$ )为基准的位置方向信息。

[0127] 于是,CPU21在S3中,如图11所示,将膀胱B的入口的位置和方向确定为基准位置和基准方向,并按照下式(1)和式(2),将位置方向检测部25的位置方向信息转换为以膀胱B的入口为基准的坐标系( $X_1Y_1Z_1$ )的位置方向信息。

[0128]  $P_1 = R_{01}P_0 + M_{01}$  . . . 式(1)

[0129]  $V_1 = R_{01}V_0$  . . . 式(2)

[0130] 这里,  $P_0$ 和 $V_0$ 分别为以磁场产生装置7为基准的坐标系即第1坐标系( $X_0Y_0Z_0$ )中的位置和方向矢量。 $R_{01}$ 是通过下式(3)表示的旋转矩阵, $M_{01}$ 是通过下式(4)表示的平移矩阵。

[0131] [数学式3]

$$[0132] \quad R_{01} = \begin{pmatrix} r_{00} & r_{01} & r_{02} \\ r_{10} & r_{11} & r_{12} \\ r_{20} & r_{21} & r_{22} \end{pmatrix} \quad \dots \text{式(3)}$$

[0133] [数学式4]

$$[0134] \quad M_{01} = \begin{pmatrix} m_{x01} \\ m_{y01} \\ m_{z01} \end{pmatrix} \quad \dots \text{式(4)}$$

[0135] 因此,第1坐标系( $X_0Y_0Z_0$ )上的点( $x_0, y_0, z_0$ )如下式(5)所示,被转换为中间坐标系( $X_1Y_1Z_1$ )上的点( $x_1, y_1, z_1$ )。

[0136] [数学式5]

$$[0137] \quad \begin{pmatrix} x_1 \\ y_1 \\ z_1 \end{pmatrix} = \begin{pmatrix} r_{00} & r_{01} & r_{02} \\ r_{10} & r_{11} & r_{12} \\ r_{20} & r_{21} & r_{22} \end{pmatrix} \begin{pmatrix} x_0 \\ y_0 \\ z_0 \end{pmatrix} + \begin{pmatrix} m_{x01} \\ m_{y01} \\ m_{z01} \end{pmatrix} \quad \dots \text{式(5)}$$

[0138] 如果设检测到内窥镜的前端部2d向膀胱B内的插入时的位置方向检测部25的位置和方向的矢量为 $P'_0$ 、 $V'_0$ ,则平移矩阵 $M_{01}$ 可通过下式(6)求出。

$$[0139] \quad M_{01} = -P'_0 \quad \dots \text{式(6)}$$

[0140] 此外,以满足如下条件的方式求出旋转矩阵 $R_{01}$ 。图12是用于说明在中间坐标系( $X_1Y_1Z_1$ )上投影的方向矢量的图。旋转矩阵 $R_{01}$ 满足的条件为, $Z_1$ 平行于重力方向、以及将 $V'_0$ 投影于垂直于 $Z_1$ 的 $X_1Y_1$ 平面上,设该投影的矢量方向为 $Y_1$ 、垂直于 $Y_1Z_1$ 平面的矢量为 $X_1$ 。

[0141] 在S6中,进而按照下式(7)和式(8),将中间坐标系( $X_1Y_1Z_1$ )的位置和方向矢量转换为以3D膀胱模型M1的中心为基准的第2坐标系( $X_2Y_2Z_2$ )的位置和方向 矢量。图13是用于说明中间坐标系( $X_1Y_1Z_1$ )与第2坐标系( $X_2Y_2Z_2$ )的关系的图。

$$[0142] \quad P_2 = R_{12}P_1 + M_{02} \quad \dots \text{式(7)}$$

$$[0143] \quad V_2 = R_{12}V_1 \quad \dots \text{式(8)}$$

[0144] 这里, $P_1$ 和 $V_1$ 分别为中间坐标系( $X_1Y_1Z_1$ )的位置和方向矢量, $P_2$ 和 $V_2$ 分别为第2坐标系( $X_2Y_2Z_2$ )的位置和方向矢量。 $V_2$ 是第2坐标系( $X_2Y_2Z_2$ )的内窥镜图像的中心的像素的方向矢量。 $R_{12}$ 是通过下式(9)表示的旋转矩阵, $M_{02}$ 是通过下式(10)表示的平移矩阵。

[0145] [数学式9]

$$[0146] \quad R_{12} = \begin{pmatrix} r'_{00} & r'_{01} & r'_{02} \\ r'_{10} & r'_{11} & r'_{12} \\ r'_{20} & r'_{21} & r'_{22} \end{pmatrix} \quad \dots \text{式(9)}$$

[0147] [数学式10]

$$[0148] \quad M_{02} = \begin{pmatrix} m_{x12} \\ m_{y12} \\ m_{z12} \end{pmatrix} \quad \dots \text{式(10)}$$

[0149] 因此,中间坐标系( $X_1Y_1Z_1$ )上的点( $x_1, y_1, z_1$ )如下式(11)所示,被转换为第2坐标系( $X_2Y_2Z_2$ )上的点( $x_2, y_2, z_2$ )。

[0150] [数学式11]

$$[0151] \begin{bmatrix} x_2 \\ y_2 \\ z_2 \end{bmatrix} = \begin{bmatrix} r'_{00} & r'_{01} & r'_{02} \\ r'_{10} & r'_{11} & r'_{12} \\ r'_{20} & r'_{21} & r'_{22} \end{bmatrix} \begin{bmatrix} x_1 \\ y_1 \\ z_1 \end{bmatrix} + \begin{bmatrix} m_{x12} \\ m_{y12} \\ m_{z12} \end{bmatrix} \quad \dots\text{式(11)}$$

[0152] 在使X<sub>1</sub>Y<sub>1</sub>Z<sub>1</sub>坐标系在Y<sub>1</sub>轴方向上移动了R<sub>2</sub>的情况下,平移M<sub>12</sub>和旋转R<sub>12</sub>分别如式(12)和式(13)所示。

[0153] [数学式12]

$$[0154] M_{12} = \begin{bmatrix} m_{x12} \\ m_{y12} \\ m_{z12} \end{bmatrix} = \begin{bmatrix} 0 \\ -R_2 \\ 0 \end{bmatrix} \quad \dots\text{式(12)}$$

[0155] [数学式13]

$$[0156] R_{12} = \begin{bmatrix} r'_{00} & r'_{01} & r'_{02} \\ r'_{10} & r'_{11} & r'_{12} \\ r'_{20} & r'_{21} & r'_{22} \end{bmatrix} = \begin{bmatrix} 1 & 0 & 0 \\ 0 & 1 & 0 \\ 0 & 0 & 1 \end{bmatrix} \quad \dots\text{式(13)}$$

[0157] 如上所述,磁场产生装置7的第1坐标系(X<sub>0</sub>Y<sub>0</sub>Z<sub>0</sub>)的位置P<sub>0</sub>通过式(5)和式(11),被转换为以3D模型的中心为基准的第2坐标系(X<sub>2</sub>Y<sub>2</sub>Z<sub>2</sub>)的位置P<sub>2</sub>,而第1坐标系(X<sub>0</sub>Y<sub>0</sub>Z<sub>0</sub>)的方向V<sub>0</sub>按照下式(14),被转换为第2坐标系(X<sub>2</sub>Y<sub>2</sub>Z<sub>2</sub>)的方向V<sub>2</sub>。

$$[0158] V_2 = R_{12}R_{01}V_0 \quad \dots\text{式(14)}$$

[0159] 此外,在S7中的内窥镜图像的粘贴处理中,说明在第2坐标系(X<sub>2</sub>Y<sub>2</sub>Z<sub>2</sub>)中在3D膀胱模型M1的内表面粘贴内窥镜图像的情况下的坐标的计算。

[0160] 3D模型M1将膀胱B的形状假定为半径R<sub>2</sub>的球体。内窥镜图像粘贴于该球体的内表面。图14是用于说明第2坐标系(X<sub>2</sub>Y<sub>2</sub>Z<sub>2</sub>)中的球体的内表面上的坐标的图。图15是用于根据前端部2d的位置和方向矢量说明第2坐标系(X<sub>2</sub>Y<sub>2</sub>Z<sub>2</sub>)的位置P<sub>2</sub>和方向V<sub>2</sub>的图。

[0161] 在确定了前端部2d在第2坐标系(X<sub>2</sub>Y<sub>2</sub>Z<sub>2</sub>)中的位置P<sub>2</sub>和方向V<sub>2</sub>后,求出所得到的内窥镜图像的球体的内表面上的坐标。为此,计算满足下式(15)和式(16)的系数k,并求出第2坐标系(X<sub>2</sub>Y<sub>2</sub>Z<sub>2</sub>)的坐标P<sub>21</sub>。

$$[0162] P_{21} = P_2 + kV_2 \quad \dots\text{式(15)}$$

$$[0163] |P_{21}| = R_2 \quad \dots\text{式(16)}$$

[0164] 将内窥镜图像投影且粘贴于所求出的坐标P<sub>21</sub>的位置处。

[0165] 接着,将第2坐标系(X<sub>2</sub>Y<sub>2</sub>Z<sub>2</sub>)的位置P<sub>21</sub>投影于2D模型的坐标系。首先,膀胱B的腹侧的半球的情况下(0 ≤ Z<sub>2</sub>),2维的膀胱模型的左右反转,因此通过下式(17)表示u方向的值,而通过下式(18)表示v方向的值。

$$[0166] u = -x_{21} \quad \dots\text{式(17)}$$

$$[0167] v = y_{21} + R_2 \quad \dots\text{式(18)}$$

[0168] 此外,在膀胱B的后背侧的半球的情况下(Z<sub>2</sub> < 0),2维的膀胱模型的左右反转,因此通过下式(19)表示u方向的值,而通过下式(20)表示v方向的值。

$$[0169] u = -x_{21} \quad \dots\text{式(19)}$$

$$[0170] v = -y_{21} - R_2 \quad \dots\text{式(20)}$$

[0171] 图16是用于说明2维的坐标系(U,V)中的坐标关系的图。

[0172] 如上所述,方向矢量 $V_2$ 是第2坐标系( $X_2Y_2Z_2$ )的内窥镜图像的图像中心的像素的方向矢量。因此,针对内窥镜图像的图像中心的像素以外的像素,求出各像素的方向矢量,并重复进行上述式(15)至式(20)的转换运算,从而能够将内窥镜图像的整体粘贴于第2坐标系( $X_2Y_2Z_2$ )的球体的内表面。

[0173] 图17是扫描内窥镜图像的整体,说明各像素在第2坐标系( $X_2Y_2Z_2$ )的球体的内表面上的粘贴的图。如虚线所示,在规定方向上扫描内窥镜图像EI的各像素,并且进行各像素在第2坐标系( $X_2Y_2Z_2$ )的球体的内表面上的粘贴。在图17中, $V_2'$ 表示内窥镜图像EI的各像素的粘贴矢量, $P_{21}'$ 表示第2坐标系( $X_2Y_2Z_2$ )的球体的内表面的粘贴矢量。

[0174] 如上所述,根据本实施方式,检查了膀胱B内的部分的内窥镜图像被重叠于2D模型图像31a上,而且,按下了释放按钮13时的内窥镜图像以位于最前面的方式重叠显示于2D模型图像31a上,因此检查者能够简单地确认在膀胱B内已经确认的区域,并且能够明确地观察病变部或疑似部位的图像。

[0175] 另外,在2D模型图像31a上粘贴内窥镜图像的情况下,也可以仅粘贴按下释放按钮13时的内窥镜图像。

[0176] 图18是表示显示于监视器6的画面上的图像的另一例的图。在2D模型图像显示部31中,仅将按下释放按钮13时的内窥镜图像粘贴于2D模型图像31a上。而且,在按下释放按钮13时的内窥镜图像上附加有规定的框图像41。检查者既可以将图18的2D模型图像显示部31的图像也作为患者的病历的数据记录于存储器22的非易失性存储器部中,也可以将其印刷并粘贴于病历。

[0177] 进而,另外,还可以切换图10的显示状态与图18的显示状态。

[0178] 在上述例子中,磁传感器12是6轴的传感器,因此以使得粘贴于2D模型图像上的多个内窥镜图像的上下左右方向一致的方式进行粘贴。然而,磁传感器12还可以是5轴的传感器。

[0179] 图19是表示使用5轴传感器的情况下显示于监视器6的画面上的图像的例子。图20是使用5轴传感器的情况下仅将按下释放按钮13时的内窥镜图像粘贴于2D模型图像31a上的图像的例子。图19对应于图10,图20对应于图18。在图19和图20中,也对按下释放按钮13时的内窥镜图像附加了规定的框图像41。

[0180] 在磁传感器12为5轴传感器时,无法检测插入部2b绕轴的转动角度,然而如图19和图20所示,各内窥镜图像31b以与插入部2b的绕轴的转动无关的规定的角度,粘贴于2D模型图像31a上。

[0181] 在使用5轴传感器的情况下,也能够获得与上述实施方式同样的效果。

[0182] 进而,另外,在上述例子中,将通常光观察模式下的内窥镜图像粘贴于脏器模型图像上,但是,也可以将特殊光观察模式下的内窥镜图像粘贴于脏器模型图像上。

[0183] 这种情况下,在上述图10、图18至图20中,内窥镜图像31b并非通常光的内窥镜图像,而是特殊光(这里为窄带光)的内窥镜图像。

[0184] 此外,还可以显示2个脏器模型图像,在其中一方粘贴通常光的内窥镜图像,而在另一方粘贴特殊光的内窥镜图像。

[0185] 图21是表示对应于2个观察模式而显示2个脏器模型的图像的情况下的显示画面的例子。图21是表示对应于2个观察模式而显示2个脏器模型的图像的情况下的显示画面的例子。

[0186] 在图21中,对于与图10、图18至图20相同的结构要素,赋予相同标号并省略说明。另外,图21表示使用6轴传感器的情况下的例子。

[0187] 在图21中,除了通常光的内窥镜图像的脏器模型图像之外,还在画面上追加了用于粘贴特殊光的内窥镜图像的2D模型图像显示部34。

[0188] 2D模型图像显示部34中显示出2D模型图像34a、以及通过S7和S9的处理而粘贴于2D模型图像34a上的特殊光的内窥镜图像34b。在图21中,对于按下释放按钮13时的通常光和特殊光的内窥镜图像也附加了规定的框图像41。

[0189] 2D模型图像显示部31中显示出通常光的内窥镜图像,而2D模型图像显示部34中显示出窄带光的内窥镜图像,因此检查者能够在比较双方的同时进行检查等,而且在此后的检查中,如果在病历上附有双方的图像,则检查者就能够更详细获悉上次检查中的脏器状态。

[0190] 因此,在构成图像生成部的S7中,设定了多个模型图像,并且在根据作为照明部的光源装置4的照明光的种类而设定的多个模型上,进行与照明光的种类对应的内窥镜图像的粘贴。

[0191] 另外,窄带光的内窥镜图像相比通常光的内窥镜图像而言,示出更为细致的粘膜表面内部的纹理,因此可以在2D模型图像显示部31的2D模型图像31a上,将按下释放按钮时的窄带光的内窥镜图像粘贴于最前面,生成在1个2D模型图像显示部上粘贴了通常光的内窥镜图像和窄带光的内窥镜图像这双方的图像。

[0192] 进而,另外,正在观察内窥镜图像的检查者能够通过显示于监视器6的内窥镜图像的变化而知道前端部2d进入到膀胱内,因此,也可以是,在前端部2d进入到膀胱B内时,检查者在操作部2a或处理器5的操作面板上进行规定的操作,从而记录基准的位置和方向。即,也可以根据检查者进行的规定的操作输入,进行物镜光学窗 11a的位置和方向与脏器模型图像的坐标系的位置对准。

[0193] 此外,检查者在体腔外指定从尿道进入膀胱的位置,设定包含该位置的平面(与以膀胱B的入口为基准的坐标系 $(X_1Y_1Z_1)$ 的 $Y_1$ 方向垂直的平面)。也可以将内窥镜插入尿道,将在该平面内通过时的位置和朝向记录为基准的位置和方向。即,可以根据相对于预先设定的基准平面的位置信息,进行物镜光学窗11a的位置和方向与脏器模型图像的坐标系的位置对准。

[0194] 如上所述,根据上述本实施方式的内窥镜系统,能够实现如下的内窥镜系统,检查者易于知道内窥镜图像在检查对象脏器中的位置,而且易于从多个内窥镜图像中仅确定按下了释放按钮的特定的内窥镜图像。

[0195] 进而,根据上述本实施方式的内窥镜系统,能够易于确认膀胱B内的病变部的位置和正在观察的区域,因此能够防止错过病变部,还能够实现再检查率的降低、病历的描述错误的减少。

[0196] 接着,说明易于仅确定按下了释放按钮的特定的内窥镜图像的显示方法的变形例。

[0197] (变形例1)

[0198] 在上述实施方式中,以利用框包围多个内窥镜图像中的按下了释放按钮时的内窥镜图像的方式,对内窥镜图像附加框图像41,从而仅将按下了释放按钮的特定的内窥镜图

像显示为能够与其他内窥镜图像识别开来,但是,也可以显示用于指示按下了释放按钮时的内窥镜图像的箭头等的标记。

[0199] 图22是表示变形例1的仅将特定的内窥镜图像显示为能够与其他内窥镜图像识别开来的画面G1的例子的图。

[0200] 如图22所示,与内窥镜图像一起显示作为指示按下了释放按钮时的内窥镜图像的标记的箭头42。检查者能够易于判别箭头42所指示的内窥镜图像。这里,S9的规定的处理是对产生了作为规定的触发信号的释放信号时的被检体内图像附加规定的标记(例如箭头)的处理。

[0201] 因此,检查者容易找到按下了释放按钮时的内窥镜图像。

[0202] (变形例2)

[0203] 在上述变形例1中,显示出用于指示按下了释放按钮时的内窥镜图像的箭头等的标记,但是,也可以使按下了释放按钮时的内窥镜图像与其他内窥镜图像的色度不同。

[0204] 图23是表示变形例2的仅将特定的内窥镜图像显示为能够与其他内窥镜图像识别开来的画面G1的例子的图。

[0205] 如图23所示,以使得多个内窥镜图像31b的中按下了释放按钮时的内窥镜图像43(斜线表示)的色度与未按下释放按钮的其他内窥镜图像31b的色度不同的方式,显示出多个内窥镜图像31b。即,这里,S9的规定的处理是使得产生了作为规定的触发信号的释放信号时的被检体内图像的色调与在S4的判定部中判定为未产生作为规定的触发信号的释放信号的情况下的被检体内图像的色调不同的处理。

[0206] 作为使色度不同的方法,例如可举出如下方法等:通过彩色来显示按下了释放按钮时的内窥镜图像43(斜线表示),而通过黑白来显示未按下释放按钮的其他内窥镜图像31b,从而强调显示按下了释放按钮时的内窥镜图像43(斜线表示),或者,以使得按下了释放按钮时的内窥镜图像43(斜线表示)的彩度和明度中的至少一方高于未按下释放按钮的其他内窥镜图像31b的彩度和明度中的至少一方的方式进行显示,以提高按下了释放按钮时的内窥镜图像43(斜线表示)的对比度而进行强调显示。无论何种情况下,检查者通过色度的差异,都易于找到按下了释放按钮时的内窥镜图像。

[0207] (变形例3)

[0208] 在上述变形例2中,以能够识别的方式,使按下了释放按钮时的内窥镜图像的色度不同于其他内窥镜图像的色度,但是,也可以仅显示按下了释放按钮时的内窥镜图像,并且为了明确未按下释放按钮的内窥镜图像是已观察完毕的内窥镜图像,通过与背景的膀胱展开图(模式)的颜色不同的颜色显示未按下释放按钮的内窥镜图像。

[0209] 图24是变形例3的仅显示按下了释放按钮时的特定的内窥镜图像,并将其显示为能够与其他内窥镜图像识别开来的画面G1的例子的图。

[0210] 如图24所示,在摄像得到的多个内窥镜图像31b中,按下了释放按钮时的内窥镜图像44(斜线表示)显示于最前面,而未按下释放按钮的其他内窥镜图像的区域44a被与背景的膀胱展开图(模式)的颜色(虚线的斜线表示)不同的规定的颜色填涂。即,这里,S9的规定的处理是使得未产生作为规定的触发信号的释放信号的情况下的被检体内图像的色调不同于规定脏器的模型图像的色调的处理。

[0211] 因此,检查者通过被填涂规定颜色的区域,能够一目了然地识别所观察的区域,并

且还易于判别按下了释放按钮时的内窥镜图像。

[0212] 另外,图25是表示本变形例3的使用5轴传感器的磁传感器的情况下的画面G1的例子图。

[0213] 如上所述,根据上述各变形例,也能够实现如下的内窥镜系统,检查者能够易于明确内窥镜图像在检查对象脏器中的位置,并且易于从多个内窥镜图像中专门确定按下了释放按钮的特定的内窥镜图像的。

[0214] (第2实施方式)

[0215] 第1实施方式是能够易于仅确定按下了释放按钮时的内窥镜图像的内窥镜系统,而本第2实施方式是易于仅确定如下的内窥镜图像的内窥镜系统,该内窥镜图像并非释放按钮的操作的内窥镜图像,而是规定的图像处理的处理结果或有无规定的事件的判定结果为规定的结果时的内窥镜图像。

[0216] 本第2实施方式的内窥镜系统的结构与第1实施方式的内窥镜系统相同,因此对相同结构使用同一标号进行说明,而且仅说明不同的结构。

[0217] 本实施方式的内窥镜系统具有图1和图2所示的结构。本实施方式的内窥镜系统中的内窥镜图像在脏器模型图像上的粘贴处理与第1实施方式的内窥镜图像在脏器模型图像上的粘贴处理不同。

[0218] 图26是表示本实施方式的膀胱内的观察时的内窥镜图像在膀胱模型图像上的粘贴处理的流程的例子流程图。在图26中,对于与图3相同的处理,赋予同一标号并省略说明。

[0219] 在图26中,CPU21在基准确定(S3)后,进行内窥镜图像的取得(S5)。此后,CPU21执行前端部2d的位置和方向的信息的取得(S6)以及内窥镜图像的粘贴处理(S7)。

[0220] 在S7之后,CPU21进行内窥镜图像信息以及位置和方向的信息的记录处理(S21)。而且,CPU21在执行了S21的处理后,执行判定处理和识别可能显示处理(S22)。S22的判定处理是用于将得到了规定的判定结果的内窥镜图像显示为能够与其他内窥镜图像识别开来的判定处理。

[0221] 图27是表示判定处理和识别可能显示处理的流程的例子流程图。CPU21取得判定信息(S31)。

[0222] 在S31中取得的判定信息根据判定方法而不同。

[0223] 判定方法包括基于图像处理的方法和基于事件检测的方法这2种。使用基于图像处理的方法的情况下,判定对象包括a)图像中是否有具有规定的大小(高度)的凹凸部分、b)图像中是否有色调不同于周围的部分、c)图像中是否有纹理不同于周围的部分。使用基于事件检测的方法的情况下,判定对象包括d)有无规定的操作、e)有无模式切换操作。

[0224] 这里,举例说明基于图像处理的方法中的a)的情况。

[0225] a)的情况下,在S31中取得的判定信息是图像中的凹凸的大小(即高度)的信息。

[0226] 该图像中的凹凸的大小是通过使用立体计测功能,根据2张图像的规定的多个点的位置信息、即从摄像元件11起到各点为止的距离信息而计算得到的。具体而言,针对图像中的规定的多个点,根据从摄像元件11到相邻2点中的一点的距离与从摄像元件11到该2点中的另一点的距离之差,进行计算而得到被检体部位的凹凸大小(即高度)。例如,如果膀胱B内的病变部肿大而鼓起,则该鼓起的部分成为高于周边的粘膜表面的凸部。该被检体内图

像中的被检体表面的凸部的高度构成规定的特征量。

[0227] 因此,CPU21取得根据从摄像元件11到内窥镜图像中的规定的多个点的多个距离信息而得到的关于相邻2点之差的多个信息,作为判定信息。

[0228] CPU21根据所取得的判定信息,判定是否满足了规定的判定条件(S32)。

[0229] a)的情况下,作为判定条件,判定上述的多个差信息中是否与存在规定的阈值(TH1)以上的信息。在多个差信息中存在规定的阈值(TH1)以上的信息时,例如可认为存在肿瘤,因此判定为满足规定的判定条件。

[0230] 在多个差信息中存在规定的阈值(TH1)以上的信息的情况下(S32:“是”),CPU21执行识别可能显示处理(S9)。在多个差信息中不存在规定的阈值(TH1)以上的信息的情况下(S32:“否”),CPU21不执行S9的处理。

[0231] 此后,CPU21执行显示处理(S10),重复执行S5至S10的处理,直到从膀胱B内拔去了插入部2b为止。

[0232] 因此,在通过图像处理判定为存在规定大小的凸部时,仅对被判定为存在该凸部的内窥镜图像自动附加框图像41,并将其显示为能够与其他内窥镜图像识别开来,因此检查者能够易于仅确定被判定为存在凸部的内窥镜图像。

[0233] 以上的例子均为a)的情况,而b)~e)的情况下,判定信息和判定条件不同。

[0234] b)的情况下,判定信息是根据内窥镜图像中的各像素的颜色信息而计算得到的规定的计算值。计算值例如是按照RGB的每个通道计算出的像素值的平均值、方差、按照每个像素计算出的RGB的像素值的比(例如G/R)。该被检体内图像的色调构成规定的特征量。

[0235] 判定条件为,根据颜色信息得到的规定的计算值与其他图像或以往图像的计算值之差是否在规定的值以上。在根据内窥镜图像计算得到的规定的计算值与其他图像等的计算值之差在规定的值以上的情况下,判定为满足判定条件。

[0236] c)的情况下,判定信息是内窥镜图像中的纹理信息。纹理信息是根据通过图像处理从内窥镜图像中提取的特征量(例如,边缘要素)的信息而生成的。该被检体内图像的纹理构成规定的特征量。判定条件为,所得到的纹理信息与其他图像或以往图像的纹理信息之差是否在规定的值以上。例如,在边缘要素为其他图像或以往的图像中的边缘要素较多的情况下,判定为满足判定条件。

[0237] d)的情况下,判定信息是插入部2b的前端部2d的位置和方向中的至少1个信息的变化量。前端部2d的位置和方向的信息是根据磁传感器12的位置方向信息而得到的信息,变化量是与位置和方向中的至少1方的差有关的信息。

[0238] 例如,在检查者作为规定的动作而进行了绕轴迅速扭转插入部2b的规定操作(向右转动插入部2b后再迅速向反方向(左转)转动操作)时,前端部2d的方向会在规定时间内大幅变化,因此CPU21能够计算该变化量。这种表示针对设有作为摄像部的摄像元件11的内窥镜的插入部2b进行的规定操作的操作信号构成规定的触发信号。

[0239] 判定条件为,该变化量是否在规定的阈值以上(或以下)。在该变化量在规定的值以上(或以下)的情况下,判定为满足判定条件。在满足了判定条件的情况下,自动附加有框图像41的内窥镜图像是在被判定为满足规定条件之前刚刚存储于存储器22中的图像。即,存储器22中存储有通过图像取入部24而取入的多个内窥镜图像,因此选择相比被判定为满足规定条件时位于规定时间或规定帧数之前的内窥镜图像,对该内窥镜图像附加框图像

41。

[0240] 另外,变化量还可以是表示在规定时间内位置和方向都不存在变化的静止状态的变化量。

[0241] e)的情况下,判定信息是关于切换开关5a的操作信号的信息。切换开关5a的操作信号通过图像取入部24而被处理器5提供给CPU21。这种对被检体内摄像时的观察模式的切换信号构成规定的触发信号。

[0242] 判定条件为,是否根据操作信号,进行了观察模式的变更。存在观察模式的变更的情况下,判定为满足判定条件。

[0243] 这里,内窥镜系统1具有通常光观察模式和特殊光观察模式这2种模式,也可以具有用于光线力学的诊断法(PDD)的PDD模式等。

[0244] 因此,S7和S22的处理构成显示部,其在S32的判定部判定为产生了规定的触发信号或判定为规定的特征量满足规定的条件的情况下,对被检体内图像实施以能够识别的方式显示产生了规定的触发信号时或规定的特征量满足规定的条件时的被检体内图像的S9的规定的处理,生成并显示在通过S6的对应建立部建立了对应的规定脏器的模型图像上粘贴被检体内图像而得到的图像。

[0245] 如上所述,在使用基于b)和c)的图像处理的方法和基于d)和e)的事件检测的方法的情况下,与a)的情况同样地,仅对期望的内窥镜图像自动附加框图像41,能够仅针对特定的内窥镜图像以可识别的方式进行显示。

[0246] 即,S32的处理构成判定部,其判定是否产生了与摄像元件11的摄像有关的作为规定的触发信号的操作信号(规定的扭转操作的信号、模式切换信号),或被检体内图像的规定的特征量(凹凸、色调、纹理)是否满足规定的条件。

[0247] 另外,还可以不使用上述a)至e)中的任意1种判定方法,而是组合a)至e)中的2种以上,作为判定条件。

[0248] 另外,在第1实施方式中说明的3个变形例也能够应用于本第2实施方式。

[0249] 即,作为S9的规定的处理可如下变形,如变形例1所述,对产生了规定的触发信号时或规定的特征量满足规定的条件时的被检体内图像附加规定的标记,或者如变形例2所述,使得产生了规定的触发信号时或规定的特征量满足规定的条件时的被检体内图像的色调与由S32的判定部判定为未产生规定的触发信号或规定的特征量未满足规定的条件的情况下的被检体内图像的色调不同,或者如变形例3所述,使得由S32的判定部判定为未产生规定的触发信号或规定的特征量未满足规定的条件时的被检体内图像的色调与规定脏器的模型图像的色调不同。

[0250] 如上所述,根据上述各实施方式,以使得检查者易于明确内窥镜图像在检查对象脏器中的位置,并且易于从多个内窥镜图像中仅确定特定的内窥镜图像的方式,将内窥镜图像粘贴于对象脏器的脏器模型图像上,因此可实现能够缩短内窥镜的检查时间或处置时间的内窥镜系统。

[0251] 另外,在上述各实施方式中,通过对粘贴于脏器模型图像上的内窥镜图像附加框图像等,以能够识别的方式显示特定的内窥镜图像,但也可以是,除了这种以能够识别的方式显示内窥镜图像之外,还一并显示特定的内窥镜图像的放大图像。

[0252] 图28~图30是表示在显示于监视器6的画面上的显示画面上,一并显示脏器模型

图像和放大图像的画面的例子的图。

[0253] 在图28中,在画面G2上显示出放大显示部51,该放大显示部51例如对按下了释放按钮时的内窥镜图像31b附加框图像41,并且显示附加有框图像41的内窥镜图像31b的放大图像。通过观察显示于放大显示部51的内窥镜图像,从而检查者能够易于进行按下释放按钮时的内窥镜图像的确认为、例如是否适当地对病变部进行了摄像的确认为。

[0254] 图29在画面G2上显示放大显示部52,该放大显示部52例如对多次(图29中为2次)按下释放按钮时的内窥镜图像31b附加框图像41,并且显示附加有框图像41的2张内窥镜图像31b的放大图像。

[0255] 图30在画面G2上显示放大显示部52a,该放大显示部52a例如对多次(图30中为2次)按下释放按钮时的内窥镜图像31b附加框图像41,并且一并显示附加有框图像41的2张内窥镜图像31b的放大图像和附加有框图像41的内窥镜图像的对应编号。如图30所示,在2张内窥镜图像上附加有用圆圈包围的识别用的数字,在放大显示部52a的放大图像上也附加有被该圆圈包围的识别用的数字。

[0256] 另外,在图29和图30中,为了显示多个放大图像,未示出3D模型图像显示部32。

[0257] 因此,检查者易于把握放大显示于放大显示部52a的各内窥镜图像对应于附加有显示于2D模型图像显示部31的框图像的内窥镜图像中的哪个。图30通过编号示出了膀胱展开图(模式)上的内窥镜图像与放大图像的对应关系,也可以取代数字而使用文字、记号等,进而可以通过如图30中虚线53所示的连结内窥镜图像与放大图像的线图,表示膀胱展开图(模式)上的内窥镜图像与放大图像的对应关系。

[0258] 另外,在图28至图30中,所有的放大图像都在检查时始终显示,但也可以在由检查者指定的任意时刻,例如仅在检查者按下规定的按钮时,显示出所有的放大图像。

[0259] 或者,例如也可以是,在对多个内窥镜图像附加了框图像41时,在检查者使画面上的指示器向内窥镜图像移动时,仅针对通过指示器指示的内窥镜图像,显示放大图像。

[0260] 如上所述,在上述各实施方式和各变形例中,可以设置这种放大显示部。

[0261] 此外,在上述各实施方式中,内窥镜图像粘贴于2维的脏器模型图像上,但也可以粘贴于作为3D图像的3维的脏器模型的图像上。即,模型图像可以并非2D图像,而是3D图像。

[0262] 进而,另外,在上述各实施方式中,将膀胱内的内窥镜图像粘贴于膀胱的2D模型图像上,然而上述各实施方式的内窥镜系统还可以应用于除膀胱以外的其他脏器、例如胃、子宫。

[0263] 用于胃的情况下,在从食道进入胃中时,用于肺的情况下,在气管的下方最初分为左右的支气管时,在用于子宫的情况下,从宫颈部进入到子宫内时等,能够根据图像的变化确定基准信息,并将其粘贴于脏器模型图像上。

[0264] 此外,在上述2个实施方式中,内窥镜2是具有具备挠性的插入部的软性镜,但本发明还能够用于硬性镜或扫描型内窥镜等其他类型的内窥镜,进而,还能够用于插入部具有将射入前端部的物镜光学窗的光引导至基端部的导光部件的内窥镜。

[0265] 进而,上述内窥镜系统用于记录或显示脏器内的内窥镜图像的位置,但也可以用于随机活检中的活检位置的记录。

[0266] 本发明不限于上述实施方式,可以在不脱离本发明主旨的范围内进行各种变更、改变等。

[0267] 本申请以2013年4月12日在日本申请的日本特愿2013-84301号作为优先权基础提出申请,上述的公开内容在本申请说明书、权利要求书中进行引用。

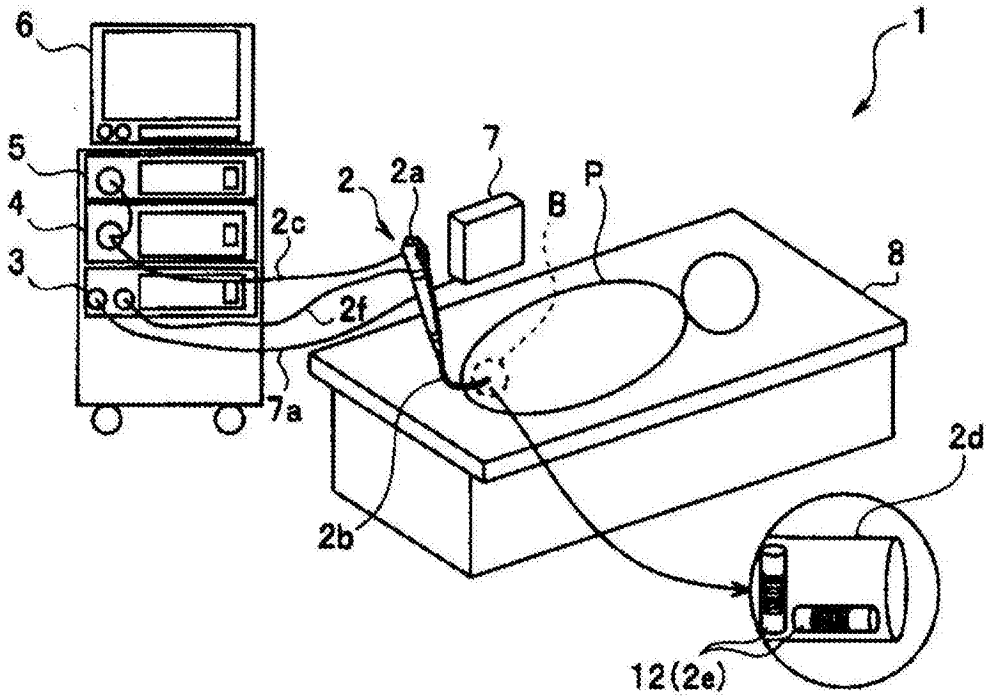


图1

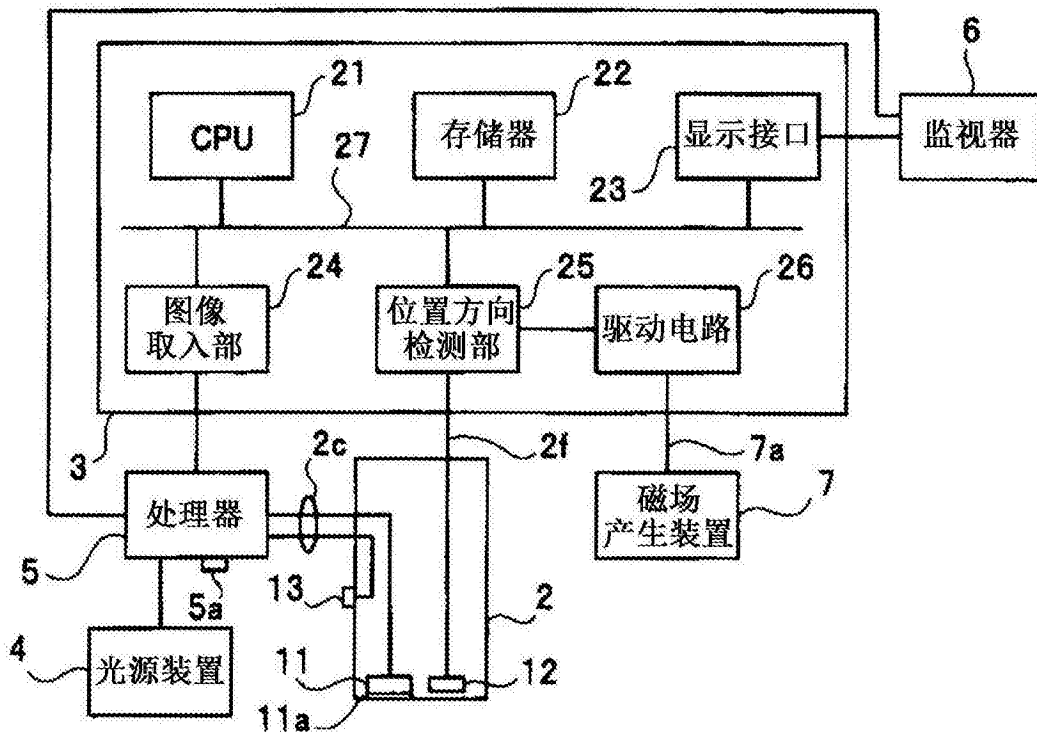


图2

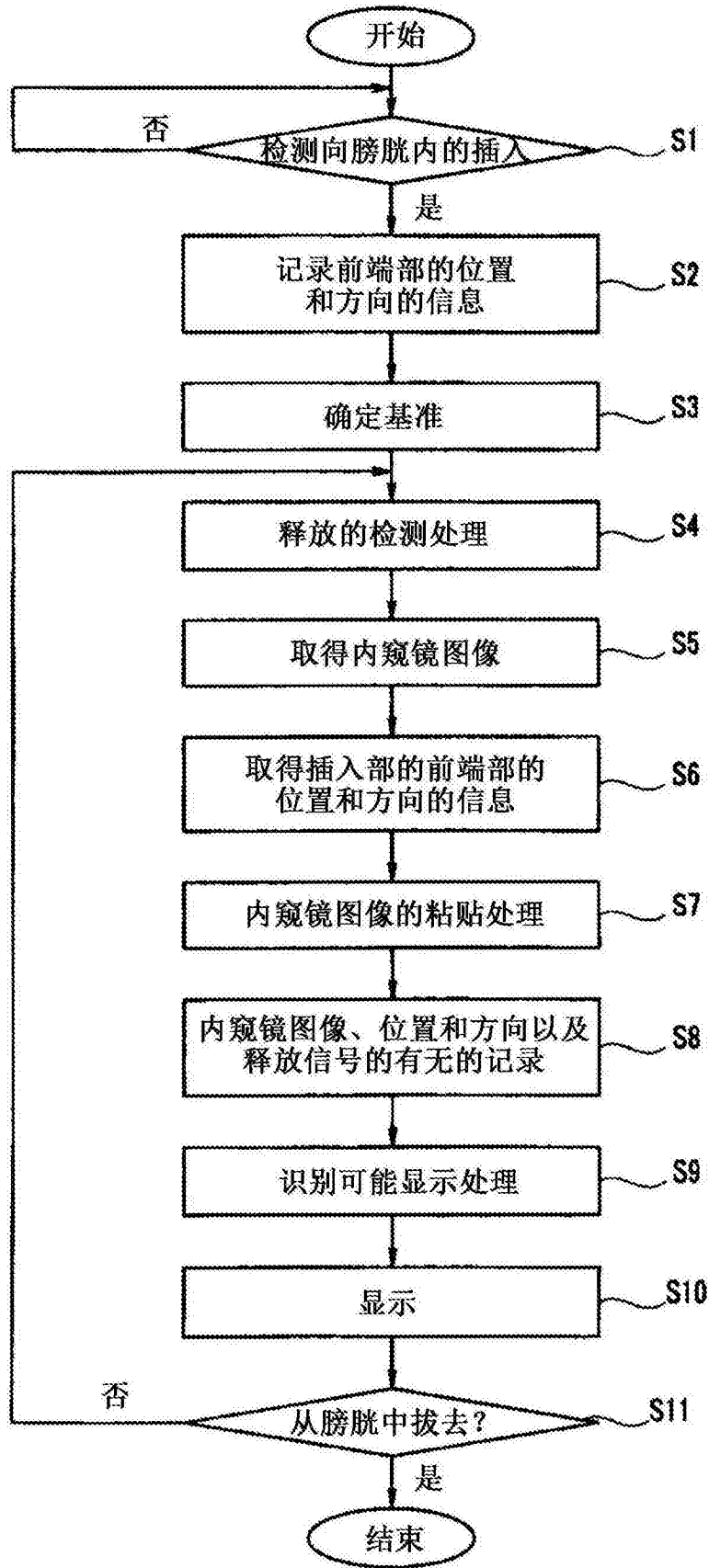


图3

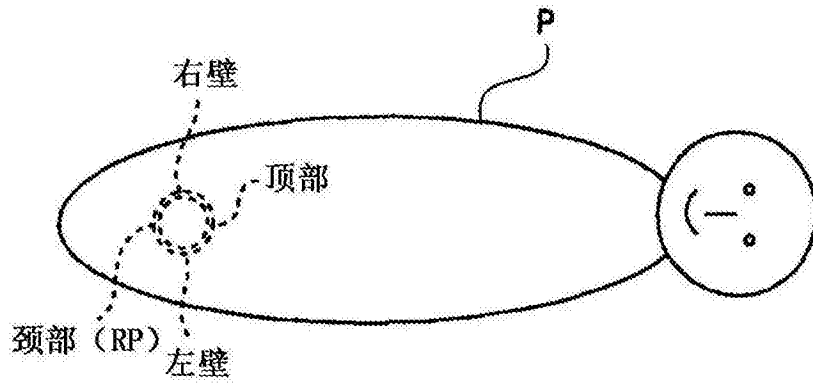


图4

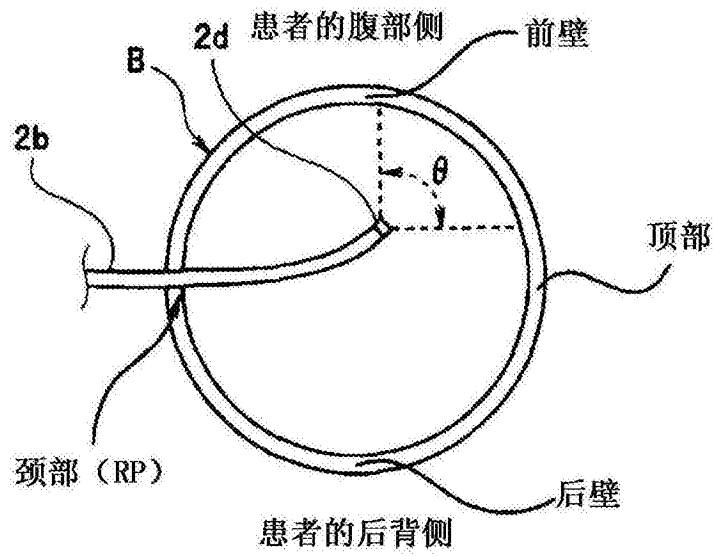


图5

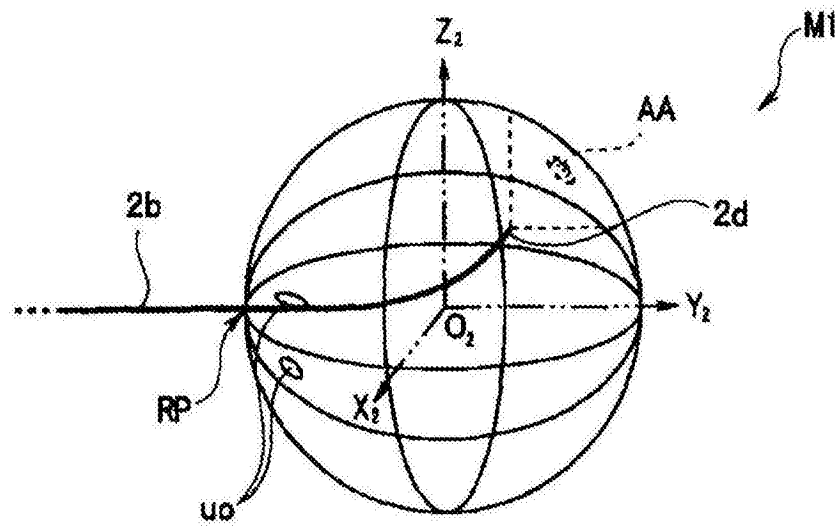


图6

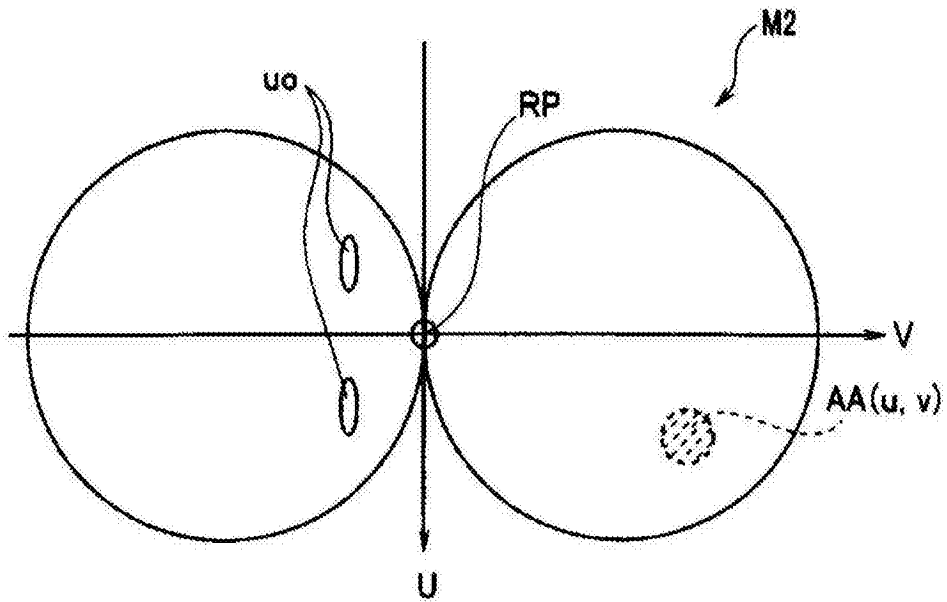


图7

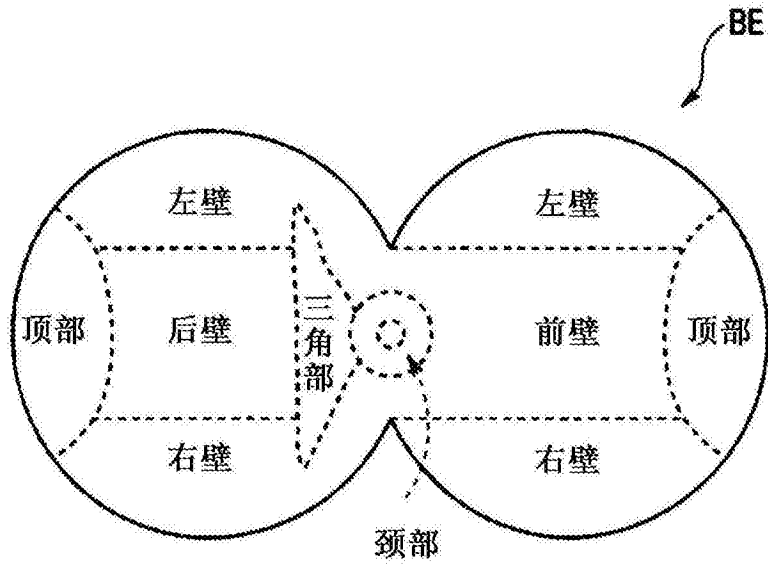


图8

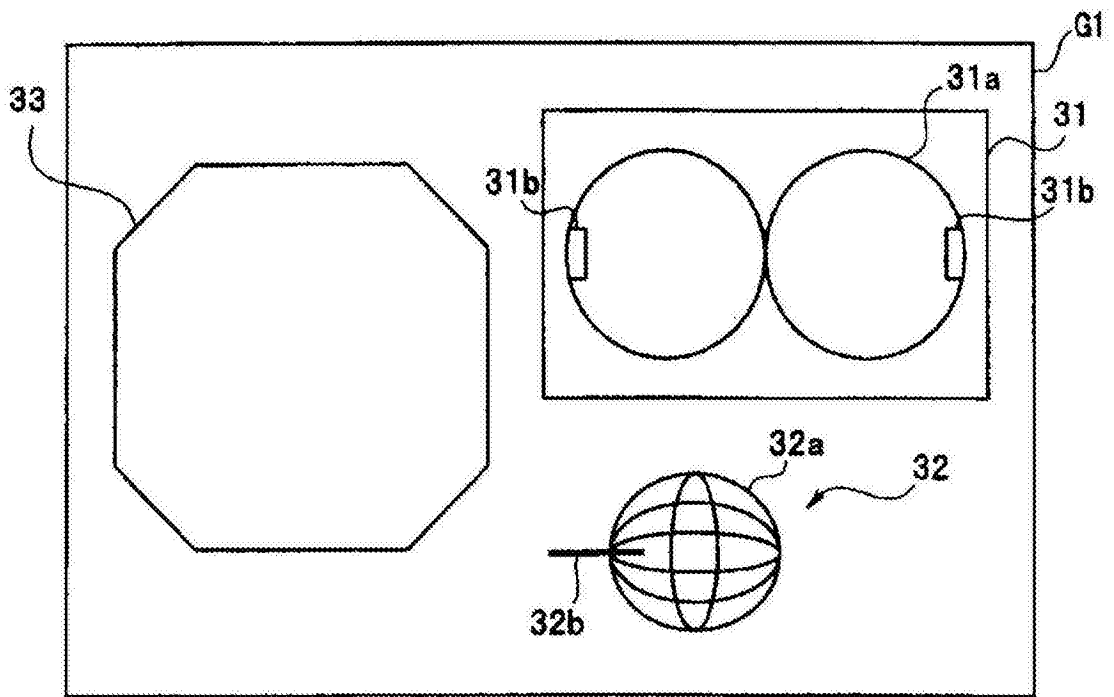


图9

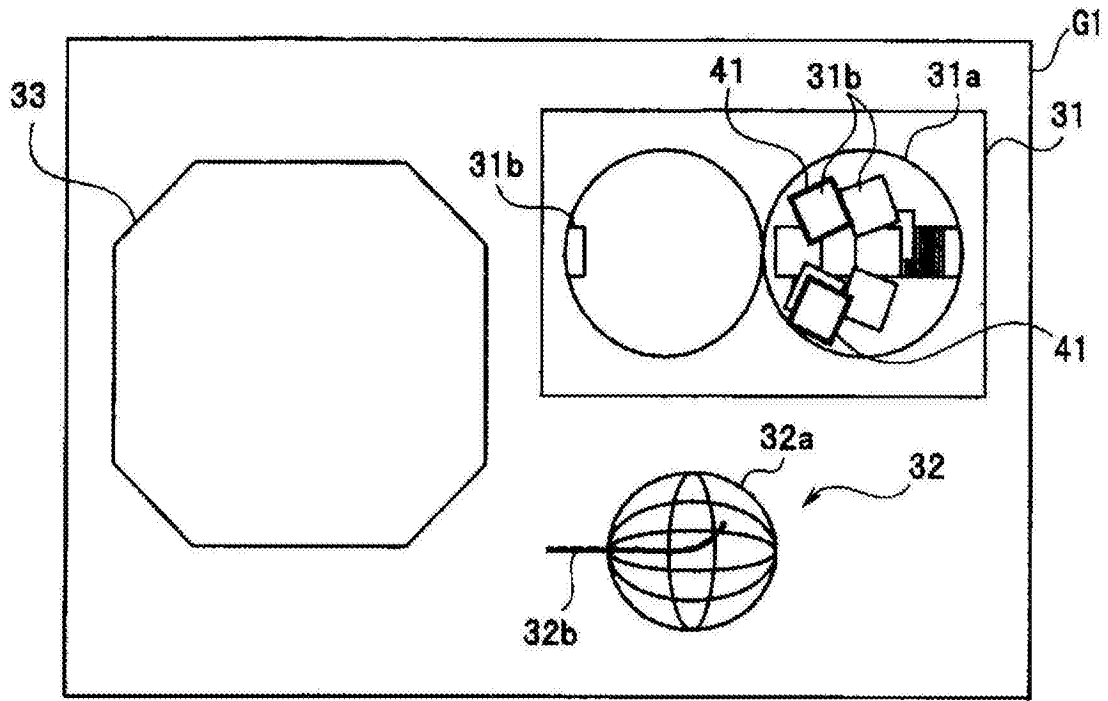


图10

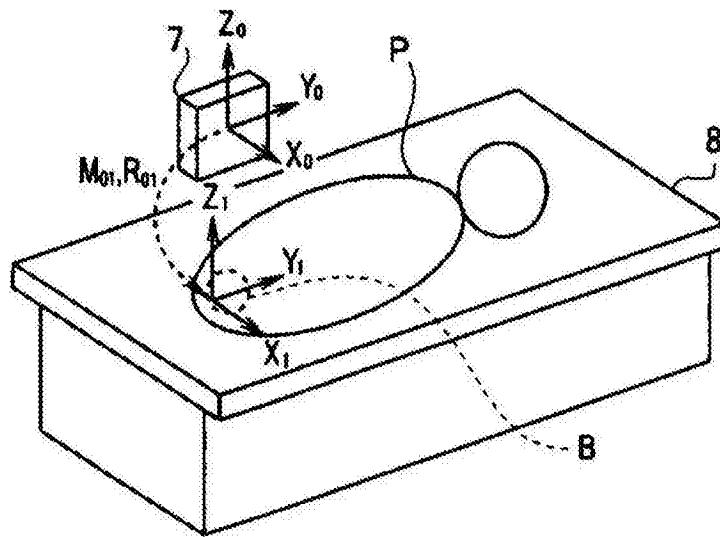


图11

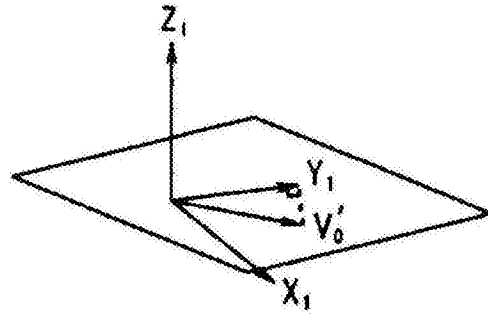


图12

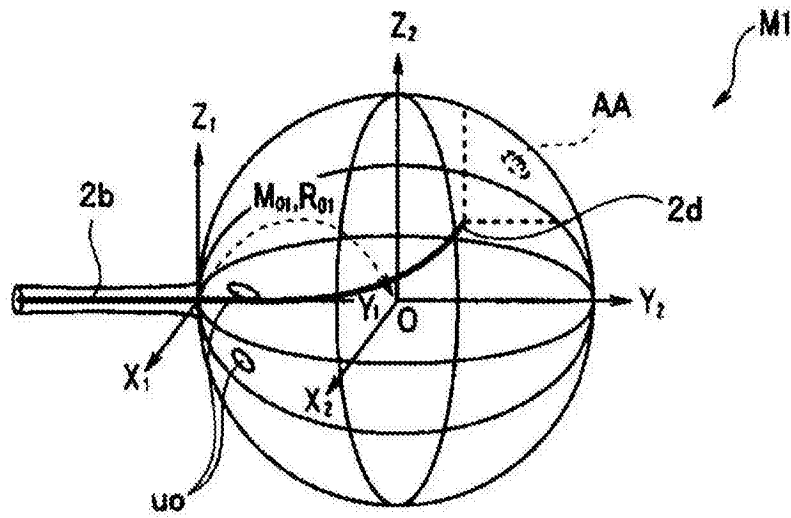


图13

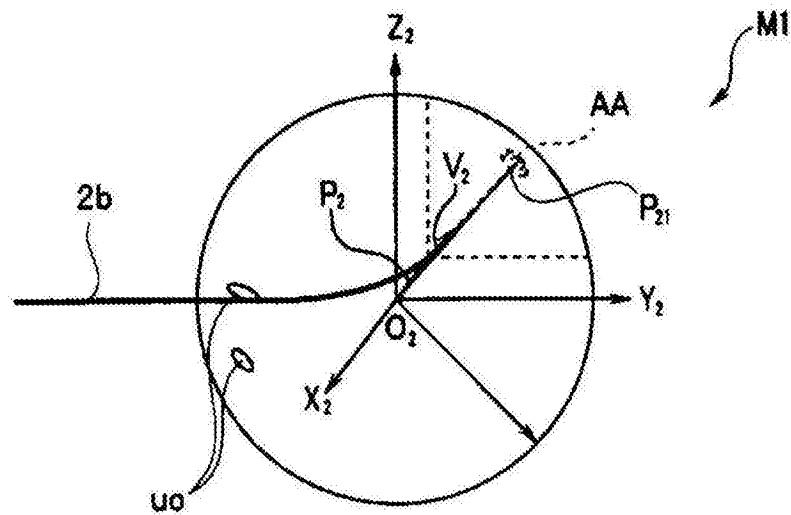


图14

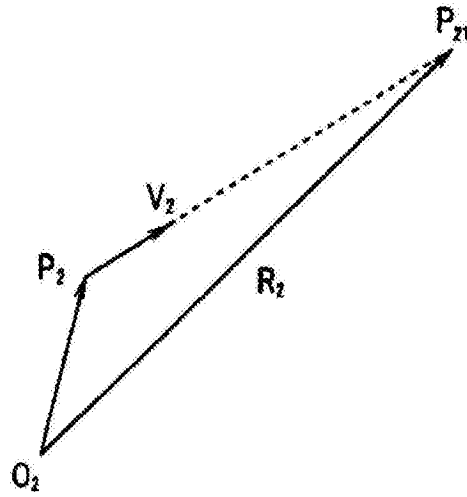


图15

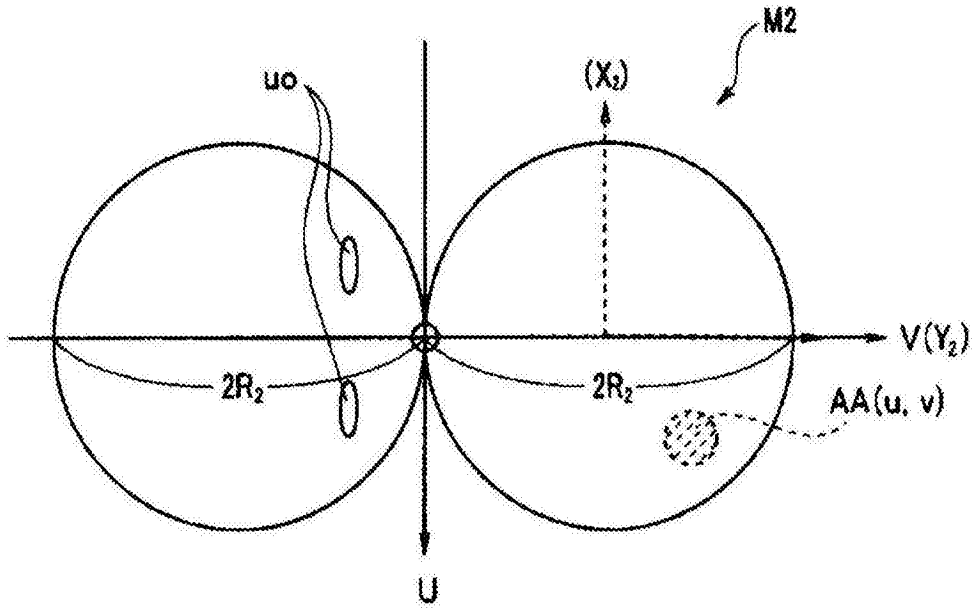


图16

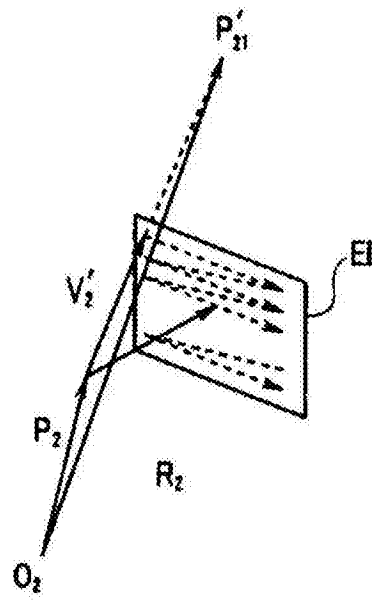


图17

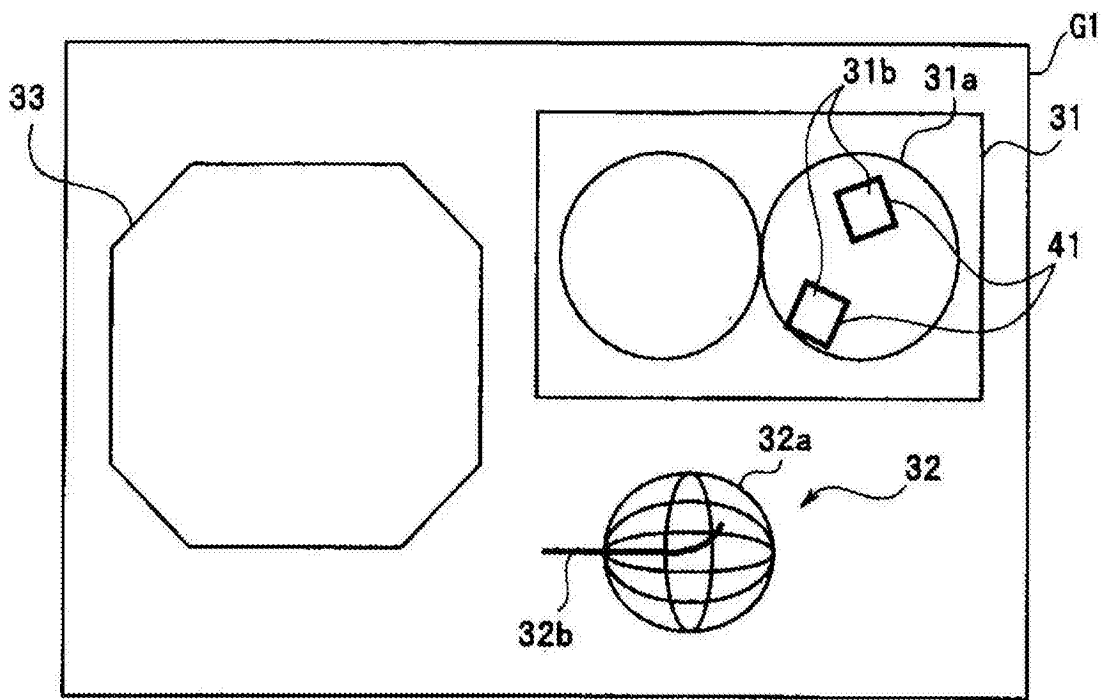


图18

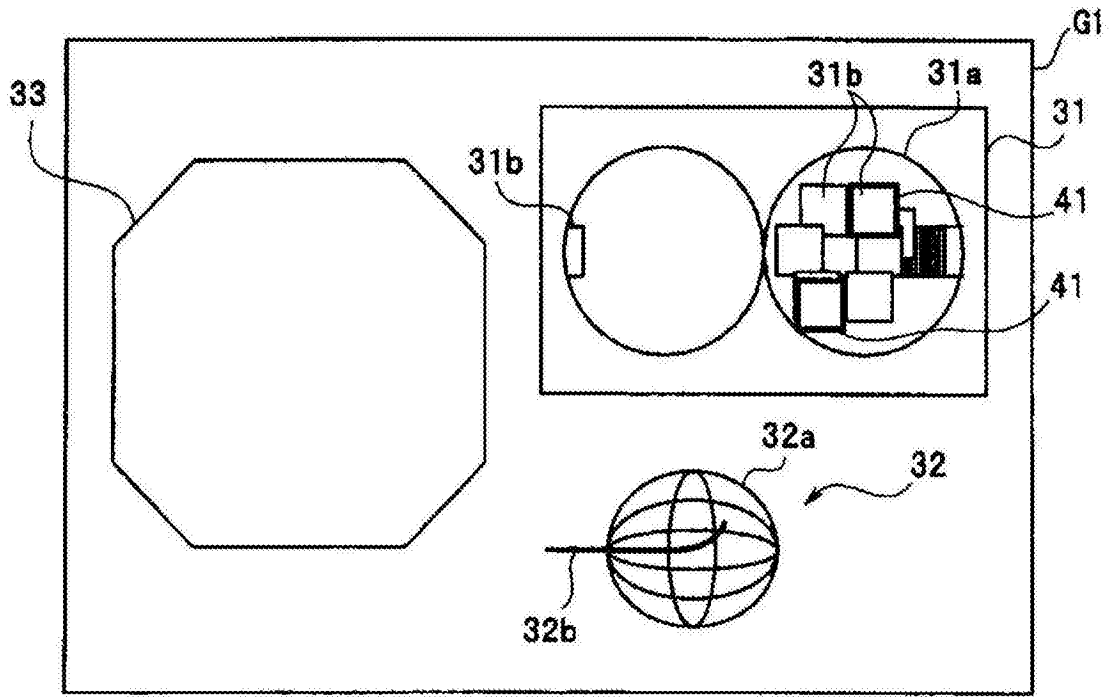


图19

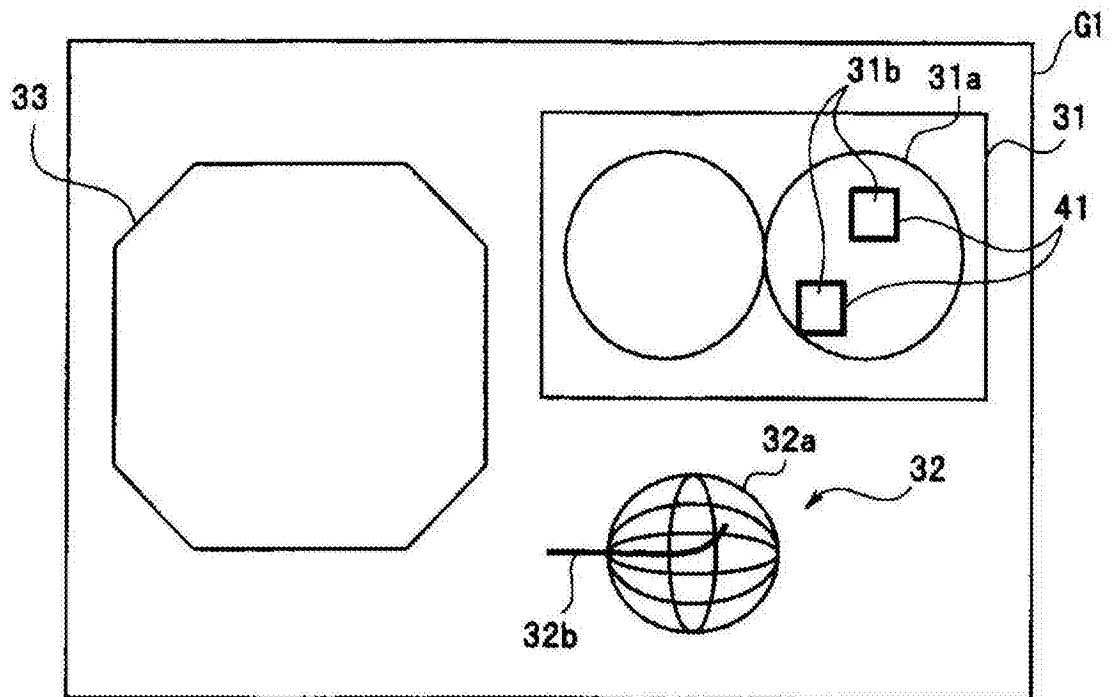


图20

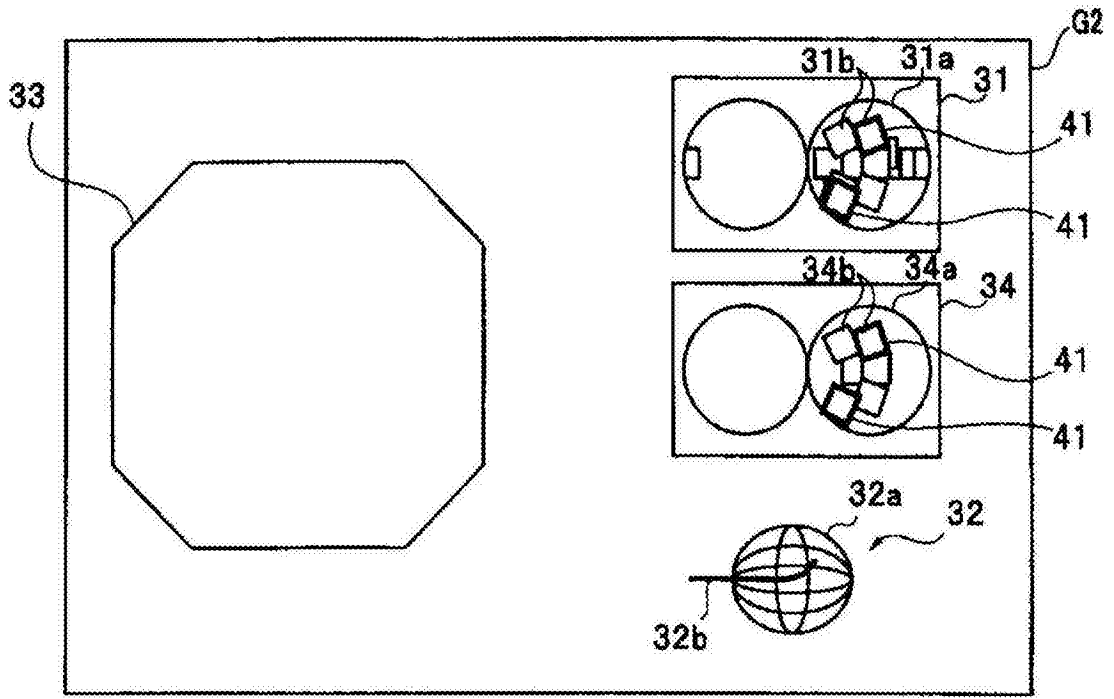


图21

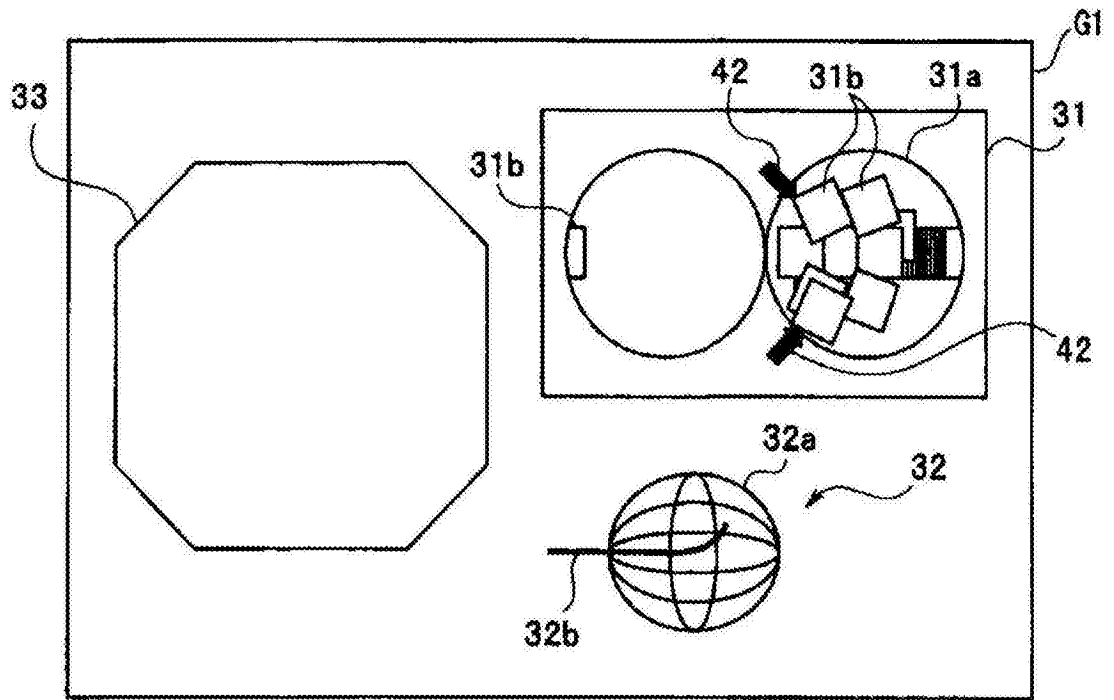


图22

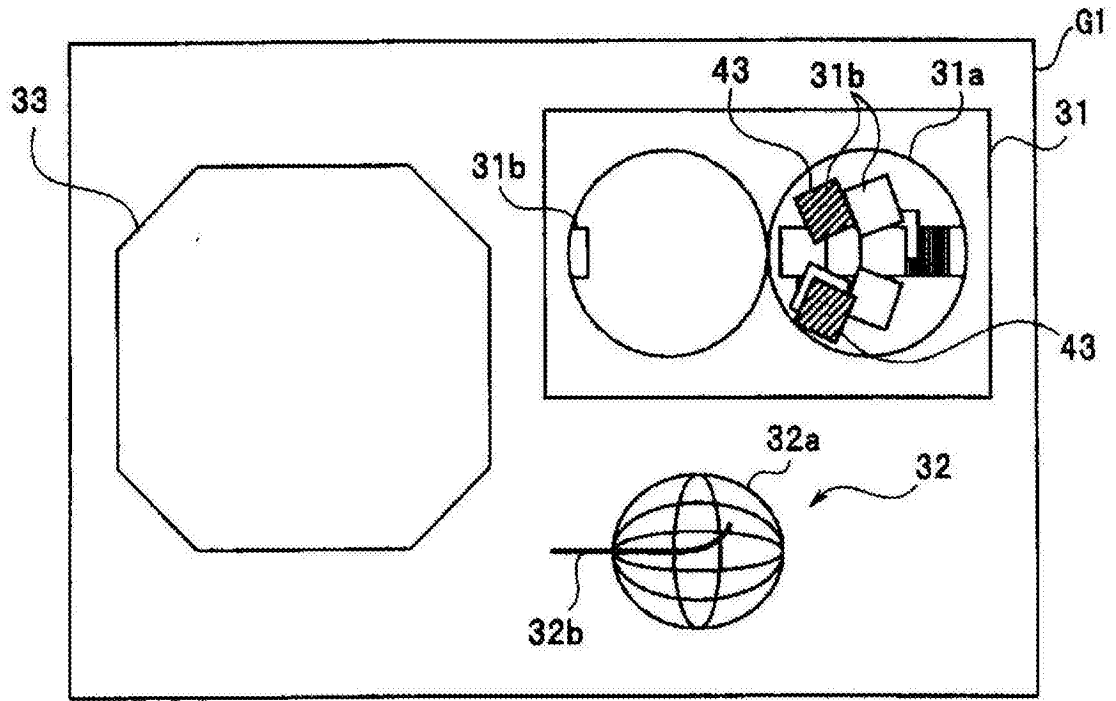


图23

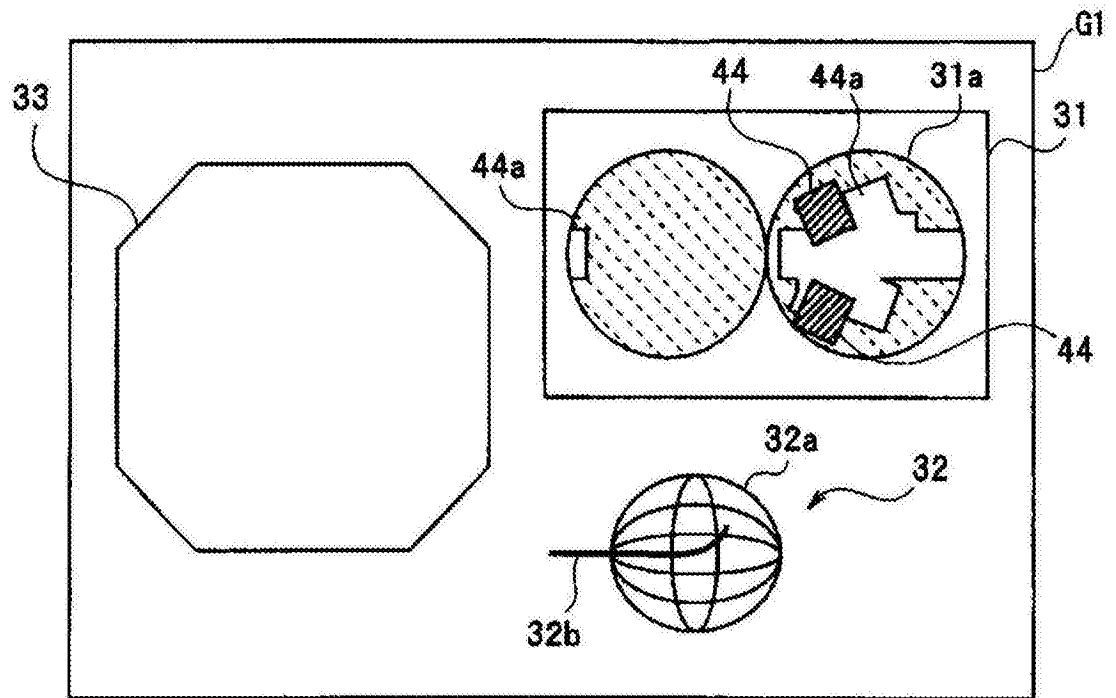


图24

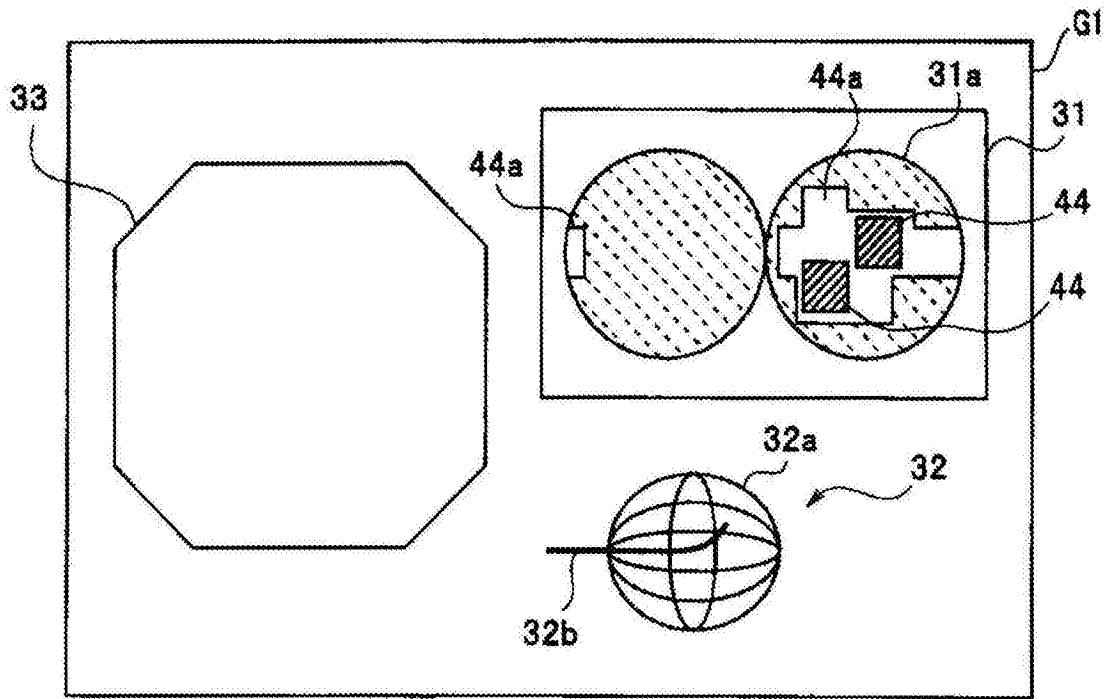


图25

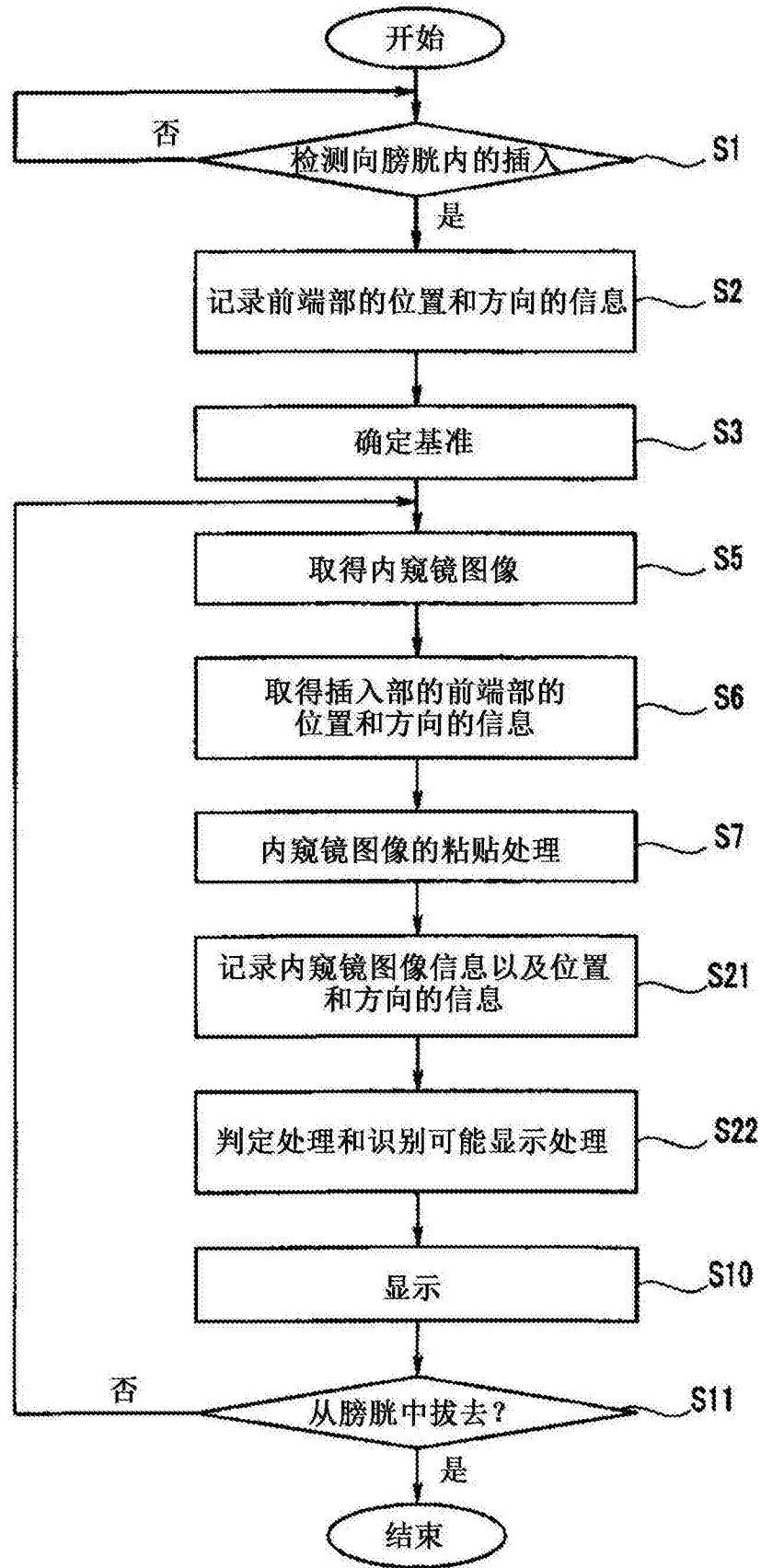


图26

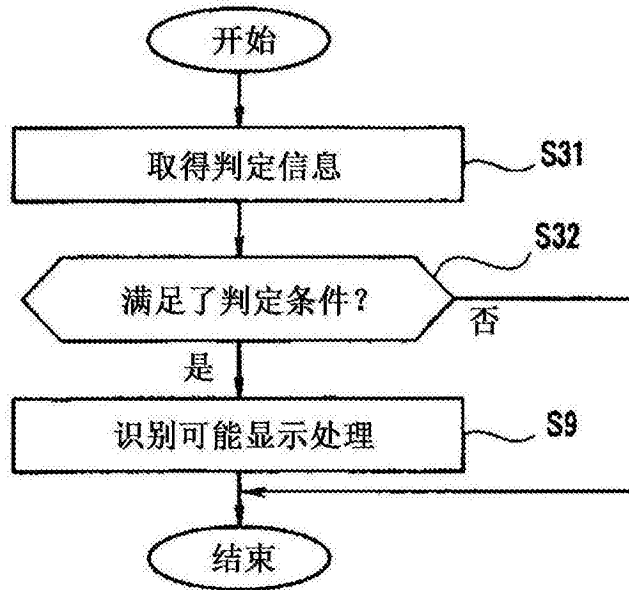


图27

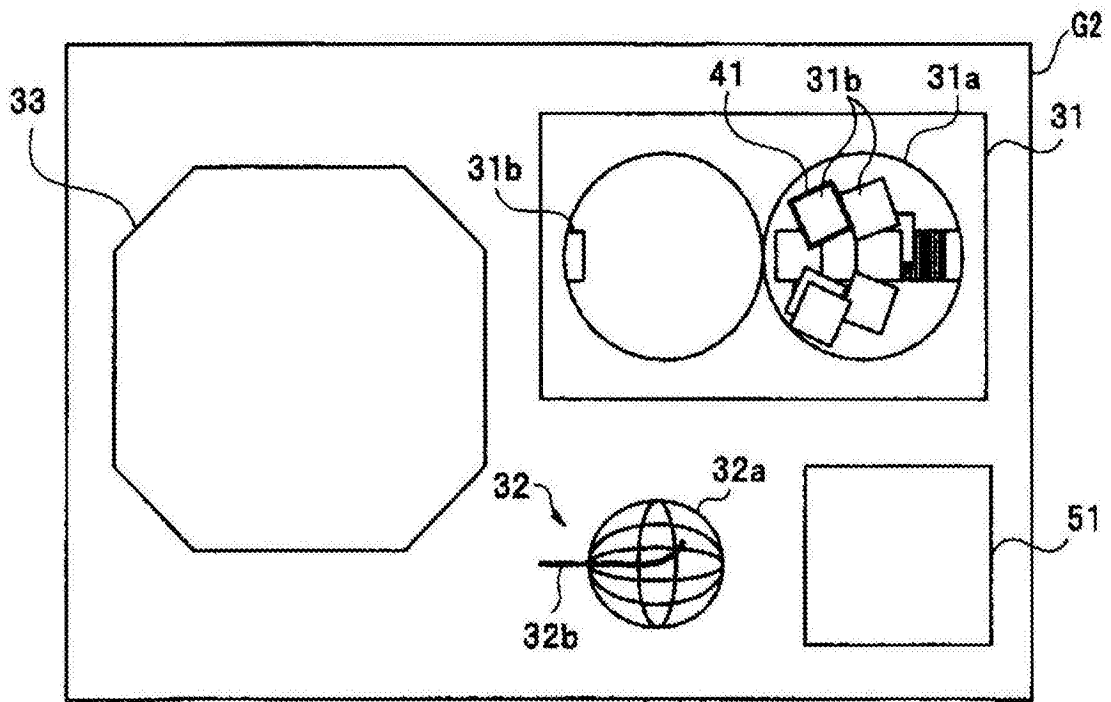


图28

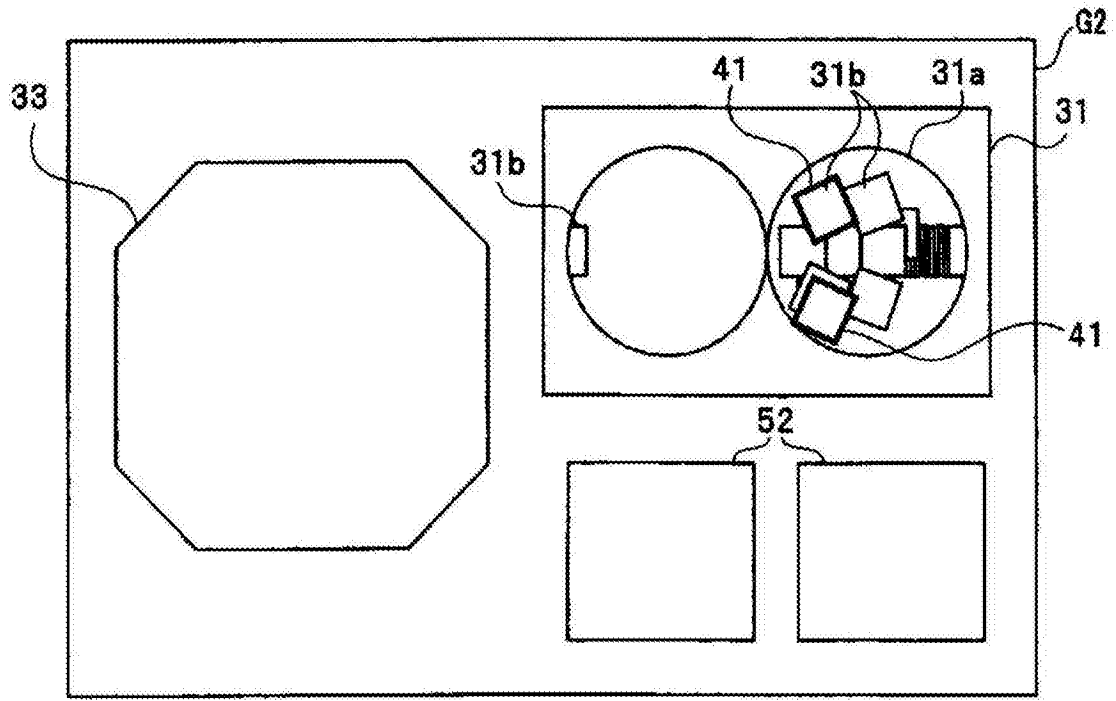


图29

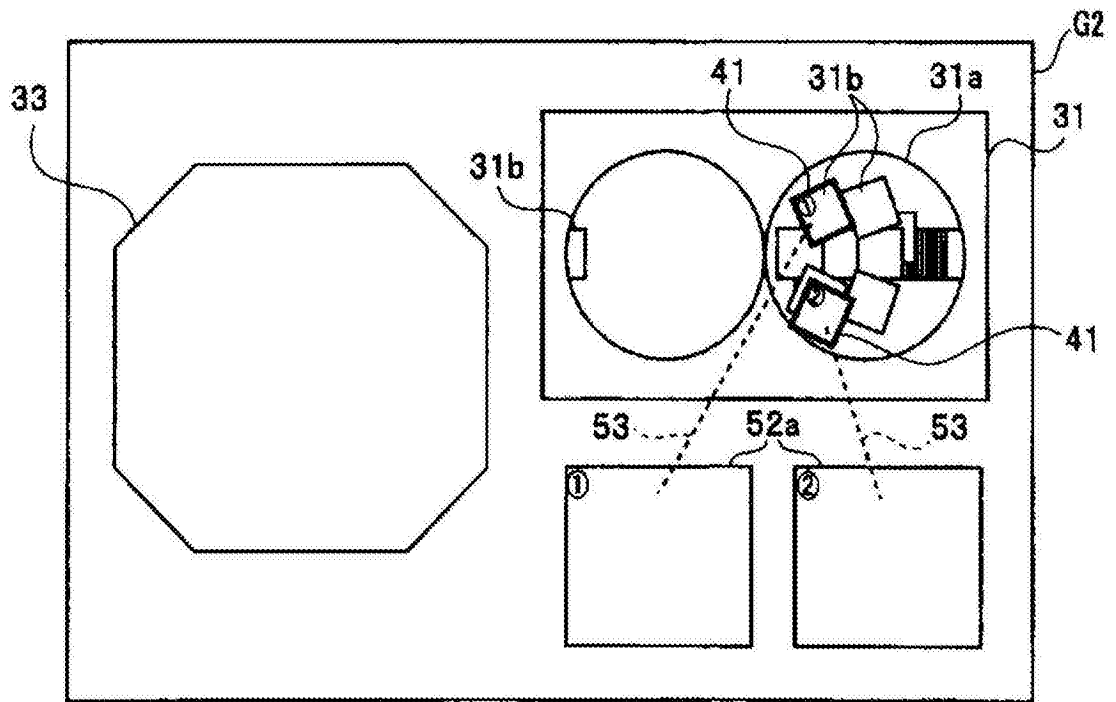


图30

|                |  |         |            |
|----------------|--|---------|------------|
| 专利名称(译)        | 内窥镜系统  |         |            |
| 公开(公告)号        | <a href="#">CN105050479B</a>   | 公开(公告)日 | 2017-06-23 |
| 申请号            | CN201480016285.6   | 申请日     | 2014-04-08 |
| [标]申请(专利权)人(译) | 奥林巴斯株式会社   |         |            |
| 申请(专利权)人(译)    | 奥林巴斯株式会社   |         |            |
| 当前申请(专利权)人(译)  | 奥林巴斯株式会社   |         |            |
| [标]发明人         | 秋本俊也<br>长谷川润   |         |            |
| 发明人            | 秋本俊也<br>长谷川润   |         |            |
| IPC分类号         | A61B1/04 A61B1/00 A61B1/303 A61B1/307 A61B1/31   |         |            |
| CPC分类号         | A61B1/045 A61B1/00006 A61B1/00009 A61B1/0002 A61B1/00039 A61B1/00055 A61B1/00096 A61B1/00147 A61B1/04 A61B1/06 A61B1/307 |         |            |
| 代理人(译)         | 李辉   |         |            |
| 审查员(译)         | 何琛   |         |            |
| 优先权            | 2013084301 2013-04-12 JP   |         |            |
| 其他公开文献         | CN105050479A   |         |            |
| 外部链接           | <a href="#">Espacenet</a> <a href="#">SIPO</a>   |         |            |

摘要(译)

内窥镜系统(1)具有：摄像元件(11)，其插入到被检体内，对被检体内摄像；以及存储器(22)，其将由摄像元件(11)取得的被检体内图像与摄像元件(11)的位置信息关联起来记录。内窥镜系统(1)具有图像生成部，该图像生成部在判定为产生了作为规定的触发信号的释放信号的情况下，对被检体内图像实施以能够识别的方式显示产生释放信号时的被检体内图像的规定的处理，生成在规定脏器的模型图像上粘贴了所述被检体内图像后得到的图像。

