



(12)发明专利

(10)授权公告号 CN 103857320 B

(45)授权公告日 2017.05.17

(21)申请号 201280049606.3

(22)申请日 2012.10.11

(65)同一申请的已公布的文献号
申请公布号 CN 103857320 A

(43)申请公布日 2014.06.11

(30)优先权数据
2011-227099 2011.10.14 JP

(85)PCT国际申请进入国家阶段日
2014.04.09

(86)PCT国际申请的申请数据
PCT/JP2012/076871 2012.10.11

(87)PCT国际申请的公布数据
W02013/054944 EN 2013.04.18

(73)专利权人 奥林巴斯株式会社
地址 日本东京都

(72)发明人 菊池悟 小林裕昌 池田浩
今野治 福岛伸也

(74)专利代理机构 北京三友知识产权代理有限公司 11127
代理人 吕俊刚 刘久亮

(51)Int.Cl.
A61B 1/00(2006.01)
G02B 23/24(2006.01)

(56)对比文件
JP 特开2000-308090 A,2000.11.02,
JP 特许第3802912号 B2,2006.08.02,
US 2005/0234294 A1,2005.10.20,
US 5305121 A,1994.04.19,
US 6066090 A,2000.05.23,
JP 特开平6-261860 A,1994.09.20,

审查员 谈泉

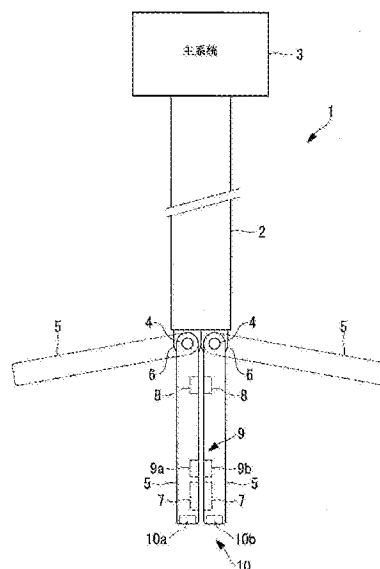
权利要求书2页 说明书11页 附图23页

(54)发明名称

立体内窥镜装置

(57)摘要

容易获取到被检体的合适的立体图像。提供了一种立体内窥镜装置(1),该立体内窥镜装置(1)包括:两个图像拍摄元件(7),这两个图像拍摄元件(7)彼此分开并且置于插入部(2)的远端,该插入部(2)用于插入到被检体中;角度改变机构(5,6),该角度改变机构(5,6)改变图像拍摄元件(7)的光轴之间的相对角度;距离传感器(9),该距离传感器(9)检测从图像拍摄元件(7)到被检体的距离;以及控制器,该控制器基于由距离传感器(9)检测到的距离来控制角度改变机构(5,6)。



1. 一种立体内窥镜装置,该立体内窥镜装置包括:
两个图像拍摄元件,这两个图像拍摄元件彼此分开;
角度改变机构,该角度改变机构改变所述图像拍摄元件的光轴之间的相对角度;
距离传感器,该距离传感器检测从所述图像拍摄元件到被检体的距离;以及
控制器,该控制器基于由所述距离传感器检测到的距离来控制所述角度改变机构,
其中,所述控制器包括存储部,该存储部存储使所述距离与表示所述相对角度的信息彼此对应的映射,并且基于所述映射,控制所述角度改变机构,以实现与所述距离传感器检测到的距离对应的信息中表示的相对角度,

所述角度改变机构包括:一对枢转构件,该枢转构件以能够绕沿与插入部的长度轴交叉的方向延伸的轴线枢转的方式附接到所述插入部的远端;以及驱动部,该驱动部使所述枢转构件枢转,并且

其中,所述图像拍摄元件分别附接到所述枢转构件,

所述驱动部使所述一对枢转构件在闭合位置与打开位置之间枢转,其中,在所述闭合位置处,所述枢转构件朝向彼此进行了移动而沿着所述插入部的长度轴延伸,在所述打开位置处,所述枢转构件彼此远离地进行了移动而沿与所述插入部的纵向交叉的方向延伸。

2. 根据权利要求1所述的立体内窥镜装置,其中,所述控制器控制所述角度改变机构,使得所述图像拍摄元件的光轴的交叉点与所述被检体的表面一致。

3. 根据权利要求1所述的立体内窥镜装置,其中,所述映射中彼此对应的所述距离和表示所述相对角度的所述信息具有所述相对角度相对于所述距离连续变化的关系。

4. 根据权利要求1所述的立体内窥镜装置,其中,所述映射中彼此对应的所述距离和表示所述相对角度的所述信息具有所述相对角度相对于所述距离阶跃地变化的关系。

5. 根据权利要求4所述的立体内窥镜装置,其中,所述映射中彼此对应的所述距离和表示所述相对角度的所述信息具有这样的关系:使得所述相对角度在所述距离沿增大方向变化的情况与所述距离沿减小方向变化的情况之间,相对于不同的距离而变化。

6. 根据权利要求1所述的立体内窥镜装置,其中,所述控制器包括所述距离与所述信息之间的对应关系不同的多个映射,并且

其中,所述立体内窥镜装置还包括映射选择部,该映射选择部由观察者用于选择所述映射中的任意一个映射。

7. 根据权利要求6所述的立体内窥镜装置,其中,所述距离最小时所述多个映射表示不同的相对角度。

8. 根据权利要求1所述的立体内窥镜装置,其中,所述驱动部使所述枢转构件彼此独立地枢转。

9. 根据权利要求1所述的立体内窥镜装置,其中,所述角度改变机构还包括元件枢转机构,该元件枢转机构使所述图像拍摄元件在所述枢转构件的枢转平面内相对于所述枢转构件枢转。

10. 根据权利要求9所述的立体内窥镜装置,所述立体内窥镜装置还包括距离调节机构,该距离调节机构改变所述图像拍摄元件之间的距离。

11. 根据权利要求10所述的立体内窥镜装置,所述立体内窥镜装置还包括立体图像生成部,该立体图像生成部基于利用所述距离调节机构改变所述图像拍摄元件之间的距离而

在不同距离下获取的多个图像,生成立体图像。

12. 根据权利要求1所述的立体内窥镜装置,所述立体内窥镜装置还包括闭合位置距离传感器,该闭合位置距离传感器在所述枢转构件被置于闭合位置时,检测从所述枢转构件的远端到所述被检体的距离。

13. 根据权利要求1所述的立体内窥镜装置,其中,所述插入部包括CO₂传感器,该CO₂传感器被设置为比所述枢转构件更靠近所述插入部的基端。

立体内窥镜装置

技术领域

[0001] 本发明涉及立体内窥镜装置。

背景技术

[0002] 关于相关技术中外科手术中所使用的内窥镜,已知一种立体地观察被检体的技术(例如,参见专利文献1)。

[0003] 在专利文献1所公开的技术中,通过使图像纤维的端部变形来调节内部角(internal angle),由此改变所拍摄图像的立体效果,其中内部角是置于被插入到体内的插入部的远端处的多个图像纤维的交叉光轴之间形成的角。

[0004] 引用列表

[0005] 专利文献

[0006] 专利文献1:日本特开平第8-94966号公报

发明内容

[0007] 技术问题

[0008] 然而,在专利文献1所描述的技术中,基于图像纤维的变形对内部角的调节需要由诸如医生等的观察者在观看监视器的同时以反复试错的方式执行。问题在于无法容易获取被检体的合适的立体图像。

[0009] 鉴于上述情况,本发明的目的是提供一种可以容易获取被检体的合适的立体图像的立体内窥镜装置。

[0010] 解决问题的方案

[0011] 为了实现上述目的,本发明提供以下方案。

[0012] 本发明的一个方面提供了一种立体内窥镜装置,该立体内窥镜装置包括:两个图像拍摄元件,这两个图像拍摄元件彼此分开并且设置在要插入到被检体中的插入部中;角度改变机构,该角度改变机构改变所述图像拍摄元件的光轴之间的相对角度;距离传感器,该距离传感器检测从所述图像拍摄元件到所述被检体的距离;以及控制器,该控制器基于由所述距离传感器检测到的距离来控制所述角度改变机构。

[0013] 根据本发明的该方面,当插入部被插入到被检体中并且使插入部靠近被检体时,设置在插入部中的距离传感器检测从图像拍摄元件到被检体的距离,并且控制器基于检测到的距离来控制角度改变机构。因为角度改变机构改变两个图像拍摄元件的光轴之间的相对角度,所以根据从图像拍摄元件到被检体的距离来调节两个图像拍摄元件之间的内部角,由此可以自动获取被检体的合适立体图像。

[0014] 在上述发明中,所述控制器可以控制角度改变机构,使得图像拍摄元件的光轴的交叉点与被检体的表面一致。

[0015] 因此,基于由距离传感器检测到的距离,可以使图像拍摄元件的光轴的交叉点与被检体的表面一致(也可以任意设置该交叉点),由此可以自动获取被检体的合适立体图

像。

[0016] 而且,在上述发明中,所述控制器可以包括存储部,该存储部存储使所述距离与表示所述相对角度的信息彼此对应的映射,并且基于所述映射,控制所述角度改变机构,以实现与所述距离传感器检测到的距离对应的信息中表示的相对角度。

[0017] 因此,基于由距离传感器检测到的距离,取得映射中预先存储的信息中所表示的相对角度。因此,可以快速取得合适的内部角,由此可以快速地获取被检体的合适立体图像。

[0018] 而且,在上述发明中,所述映射中彼此对应的所述距离和表示所述相对角度的所述信息可以具有所述相对角度相对于所述距离连续变化的关系。

[0019] 因此,每当存在由距离传感器检测到的距离的变化,就调节图像拍摄元件的光轴之间的相对角度,由此可以总是获取被检体的合适立体图像。

[0020] 而且,在上述发明中,所述映射中彼此对应的所述距离和表示所述相对角度的所述信息可以具有所述相对角度相对于所述距离阶跃地变化的关系。

[0021] 因此,由于距离传感器检测到的距离的变化,防止了图像拍摄元件的光轴之间的相对角度频繁变化,由此防止所拍摄图像的波动并且提高观察的容易性。

[0022] 而且,在上述发明中,所述映射中彼此对应的所述距离和表示所述相对角度的所述信息可以具有这样的关系:使得所述相对角度在所述距离沿增大方向变化的情况与所述距离沿减小方向变化的情况之间,相对于不同的距离而变化。

[0023] 因此,当插入部与被检体之间的距离增大或减小时,防止了图像拍摄元件的光轴之间的相对角度频繁变化,由此防止所拍摄图像的波动并且提高观察的容易性。

[0024] 而且,在上述发明中,控制器可以包括所述距离与所述信息之间的对应关系不同的多个映射,并且所述立体内窥镜装置可以还包括映射选择部,该映射选择部由观察者用于选择所述映射中的任意一个映射。

[0025] 因此,观察者可以经由映射选择部选择映射中的任意一个映射,使得角度改变机构可以根据被检体的类型执行合适的操作。

[0026] 而且,在上述发明中,所述距离最小时所述多个映射可以表示不同的相对角度。

[0027] 因此,可以经由映射选择部来选择与插入部被置于最靠近被检体的位置对应的两个图像拍摄元件之间的内部角,由此可以在观察被检体的放大图像的同时调节立体效果。

[0028] 而且,在上述发明中,所述角度改变机构可以包括:至少一个枢转构件,该枢转构件以能够绕沿与所述插入部的长度轴交叉的方向延伸的轴线枢转的方式附接到所述插入部的远端;以及驱动部,该驱动部使所述枢转构件枢转。在这种情况下,所述图像拍摄元件中的一个图像拍摄元件可以附接到枢转构件。

[0029] 因此,通过启动作为角度改变机构的构成部分的驱动部,使枢转构件枢转,由此可以容易地改变两个图像拍摄元件的光轴之间的相对角度。

[0030] 而且,在上述发明中,所述角度改变机构可以包括一对枢转构件,并且图像拍摄元件可以分别附接到枢转构件。

[0031] 因此,通过使这对枢转构件枢转,使两个图像拍摄元件的光轴移位,由此可以容易地改变两个图像拍摄元件的光轴之间的相对角度。

[0032] 而且,在上述发明中,所述驱动部可以使这对枢转构件在闭合位置与打开位置之

间枢转,其中,在所述闭合位置处,所述枢转构件朝向彼此进行了移动而沿着所述插入部的长度轴延伸,在所述打开位置处,所述枢转构件彼此远离地进行了移动而沿与所述插入部的纵向交叉的方向延伸。

[0033] 因此,当要将插入部插入到被检体中时,枢转构件置于闭合位置,以便沿插入部的纵向延伸,由此减小其横截面积并且有助于插入过程。在插入部的远端被插入到被检体中之后,使枢转构件枢转,以便置于打开位置,由此确保图像拍摄元件之间的足够距离并且容易形成大内部角。

[0034] 而且,在上述发明中,所述驱动部可以使所述枢转构件彼此独立地枢转。

[0035] 因此,两个图像拍摄元件的光轴不仅可以设置在插入部的延长部分上,还可以沿不同方向定向,使得不仅可以从前面观察被检体还可以从某个角度或从侧面观察被检体。

[0036] 而且,在上述发明中,角度改变机构可以包括元件枢转机构,该元件枢转机构使所述图像拍摄元件在所述枢转构件的枢转平面内相对于所述枢转构件枢转。

[0037] 因此,基于由距离传感器检测到的距离,通过启动驱动部使这对枢转构件枢转,并且通过启动元件枢转机构使图像拍摄元件枢转,由此可以实现关于两个图像拍摄元件的光轴之间的各个交叉点的不同相对角度。因此,可以用不同的立体效果来观察被检体。

[0038] 而且,在上述发明中,所述立体内窥镜装置可以还包括距离调节机构,该距离调节机构改变所述图像拍摄元件之间的距离。

[0039] 因此,通过启动角度改变机构,使所述枢转构件枢转,使得调节两个图像拍摄元件的光轴之间的相对角度。此外,通过启动距离调节机构来改变图像拍摄元件之间的距离,由此可以实现关于两个图像拍摄元件的光轴之间的各个交叉点的不同相对角度。

[0040] 因此,当待观察的被检体位于远处位置时,可以用用于观察位于近处位置的被检体的内部角来观察被检体,使得可以在观察所获取的图像的放大版本时获得合适的立体效果。虽然由于枢转构件的相对角度在取得大内部角时变小,在观察位于近处位置的被检体期间枢转构件接近被检体可能变为对观察被检体的妨碍,但是上述构造可以在枢转构件距被检体足够远时实现与观察位于近处位置的被检体时的效果类似的效果。另一方面,当观察位于近处位置的被检体时,可以用在观察位于远处位置的被检体时所使用的内部角来观察被检体,由此可以在观察所获取图像的缩小版本时获得合适的立体效果。

[0041] 而且,在上述发明中,立体内窥镜装置可以还包括立体图像生成部,该立体图像生成部基于通过利用所述距离调节机构改变所述图像拍摄元件之间的距离而在不同距离获取的多个图像,生成立体图像。

[0042] 因此,可以根据由多个图像拍摄元件以不同视点获取的多个图像生成立体图像。

[0043] 而且,在上述发明中,立体内窥镜装置可以还包括闭合位置距离传感器,该闭合位置距离传感器在所述枢转构件被置于闭合位置时,检测从所述枢转构件的远端到所述被检体的距离。

[0044] 因此,当要将插入部插入到被检体中时,枢转构件置于闭合位置,从而减小其横截面积。即使在这种情况下,闭合位置距离传感器也可以检测从枢转构件的远端到被检体的距离,从而防止枢转构件的远端在被插入到被检体中时与被检体接触。

[0045] 而且,在上述发明中,所述插入部可以包括CO₂传感器,该CO₂传感器被设置为比所述枢转构件更靠近所述插入部的基端。

[0046] 因此,当CO₂传感器检测到高于或等于预定值的CO₂浓度时,CO₂传感器可以检测到比CO₂传感器更靠近远端的枢转构件完全插入到被检体中。

[0047] 本发明的有益效果

[0048] 本发明的优点在于可以容易地获取被检体的合适立体图像。

附图说明

[0049] 图1例示根据本发明的实施方式的立体内窥镜装置的整体构造。

[0050] 图2是例示从远端看到的、图1中立体内窥镜装置的枢转构件置于闭合位置的状态的正面图。

[0051] 图3是例示从远端看到的、图1中立体内窥镜装置的枢转构件置于打开位置的状态的正面图。

[0052] 图4是图1中的立体内窥镜装置的功能性框图。

[0053] 图5例示在枢转构件置于闭合位置的同时,图1的立体内窥镜装置的插入部被插入到体内的状态。

[0054] 图6例示插入部从图5的状态进一步插入到体内,使得枢转构件的远端与被检体之间的距离 d 等于 J 的状态。

[0055] 图7例示通过将枢转构件从图6的位置置于打开位置并且启动图像拍摄元件等,执行较长距离观察的状态。

[0056] 图8例示通过将插入部从图7的位置进一步插入到体内执行较近距离观察的状态。

[0057] 图9是例示图4中映射存储部中存储的、且表示距离 d 与内部角 α 之间的关系的映射的示例的曲线图。

[0058] 图10是用于说明利用图1中的立体内窥镜装置的观察过程的流程图。

[0059] 图11是例示图9中映射的第一修改例的曲线图。

[0060] 图12是例示图9中映射的第二修改例的曲线图。

[0061] 图13是例示图9中映射的第三修改例的曲线图。

[0062] 图14是例示图9中映射的第四修改例的曲线图。

[0063] 图15是例示图9中映射的第五修改例的曲线图。

[0064] 图16是例示设置在图1的立体内窥镜装置的枢转构件的远端处的距离传感器的修改例的正面图。

[0065] 图17例示(a)由设置有图16的距离传感器的立体内窥镜装置执行的、在闭合位置的距离检测过程和(b)在打开位置的距离检测过程。

[0066] 图18例示独立驱动图1中的立体内窥镜装置的枢转构件的修改例。

[0067] 图19是例示使图1中的立体内窥镜装置的两个枢转构件枢转的轴被设置为彼此交叉的修改例的正面图。

[0068] 图20例示在利用通过图19的立体内窥镜装置中的镊子管道所插入的治疗工具执行治疗期间所获取的示例性图像。

[0069] 图21例示使图1的立体内窥镜装置的两个枢转构件中所设置的图像拍摄元件相对于枢转构件枢转的修改例,并且示出(a)执行较长距离观察的状态和(b)执行较近距离观察的状态。

[0070] 图22例示用于使图21中的图像拍摄元件枢转的机构的示例。

[0071] 图23例示在使图像拍摄元件沿枢转构件的纵向移动的同时使图1的立体内窥镜装置的两个枢转构件中所设置的图像拍摄元件枢转的平动机构的示例,并且示出(a)图像拍摄元件的光轴与枢转构件的纵向正交的状态,和(b)使图像拍摄元件朝向枢转构件的远端移动并且使其光轴相对于与枢转构件的纵向正交的方向向内倾斜的状态。

[0072] 图24例示图1的立体内窥镜装置的修改例,并且示出了(a)执行较长距离观察的状态、(b)那时刻获取的图像的示例、(c)在不改变到被检体的距离的情况下观察被检体的放大图像的状态和(d)那时刻获取的放大图像的示例。

[0073] 图25例示图1的立体内窥镜装置的修改例,并且示出(a)除了两个立体图像拍摄元件之外还装配有宽角度图像拍摄元件的立体内窥镜装置和(b)所获取图像的示例。

[0074] 图26例示可调节图1的立体内窥镜装置中的多个图像拍摄元件之间的距离的修改例,并且示出(a)使图像拍摄元件彼此靠近地移动的状态和(b)使图像拍摄元件彼此远离地移动的状态。

[0075] 图27例示图1的立体内窥镜装置的修改例,并且示出用于在不移动图像拍摄元件的情况下通过图像处理获取具有合适视差的图像的(a)立体内窥镜装置、(b)左图像的示例和(c)右图像的示例。

[0076] 图28例示用于说明由图27的立体内窥镜装置执行的图像处理的(a)左图像和(b)右图像。

[0077] 图29例示图1的立体内窥镜装置的修改例,并且示出(a)具有检测插入部是否被插入到体内的CO₂传感器的立体内窥镜装置的预插入状态和(b)插入部的被插入状态。

具体实施方式

[0078] 下面将参照附图来描述根据本发明的实施方式的立体内窥镜装置1。

[0079] 如图1至图3所示,根据本实施方式的立体内窥镜装置1包括可插入到患者的身体(即,被检体)中的狭窄的插入部2和连接到插入部2的主系统3。

[0080] 插入部2的远端设置有两个枢转构件5,这两个枢转构件5由平行于和插入部2的长度轴正交的方向延伸的两个轴4可枢转地支撑。

[0081] 枢转构件5的基端分别设置有使轴4旋转的旋转微型致动器(即,驱动部)6。

[0082] 两个旋转微型致动器6使轴4同时沿相反方向旋转,以便使两个枢转构件5在闭合位置(由图1中的实线表示)和打开位置(由图1中的点划线表示)之间来回移动。其中在闭合位置枢转构件5彼此靠近地设置以便沿着插入部2的长度轴延伸,在打开位置枢转构件5彼此远离地设置。

[0083] 各个枢转构件5设置有图像拍摄元件7、照明元件8和距离传感器9,该图像拍摄元件7、照明元件8和距离传感器9被设置为当这两个枢转构件5置于闭合位置时,与另一个枢转构件5中的相应部件彼此面对。

[0084] 图像拍摄元件7是例如具有垂直于枢转构件5延伸的光轴7a的CCD或CMOS成像器。照明元件8是例如沿与枢转构件5相交的方向发出照明光的LED。

[0085] 距离传感器9包括例如设置在枢转构件5中的一个枢转构件中的发光元件9a和设置在另一个枢转构件5中的光接收元件9b。从发光元件9a发出的光在被检体A(参见图5)处

反射,以便被光接收元件9b接收。由光接收元件9b接收到的光量在距离长时小,而在距离短时大。因此,可以基于接收的光量来检测从距离传感器9到被检体A的距离。

[0086] 而且,在本实施方式中,枢转构件5的远端设置有远端距离传感器(即,闭合位置距离传感器)10,该远端距离传感器在枢转构件5被置于闭合位置的状态下检测从被检体A到枢转构件5的距离。与上述距离传感器9类似,远端距离传感器10也包括发光元件10a和光接收元件10b。

[0087] 如图4所示,主系统3包括:传感器控制器11,该传感器控制器11控制距离传感器9和远端距离传感器10;照明控制器12,该照明控制器12执行照明元件8的开/闭控制;图像获取控制器13,该图像获取控制器13控制由图像拍摄元件7进行的图像获取;枢转控制器(控制器)14,该枢转控制器14控制枢转构件5的角度;图像处理器15,该图像处理器15处理由图像拍摄元件7获取的图像信号;图像显示器16,该图像显示器16显示由图像处理器15处理的图像;以及映射存储部17,该映射存储部17存储表示距离与内部角之间的对应关系的映射。

[0088] 如图5所示,在枢转构件5置于闭合位置的插入状态下,传感器控制器11启动远端距离传感器10。如图7所示,当枢转构件5置于打开位置时,传感器控制器11启动距离传感器9。

[0089] 分别构成距离传感器9和远端距离传感器10的光接收元件9b和10b向枢转控制器14输出根据接收的光量的电压信号。在枢转构件5被置于闭合位置的插入状态下,枢转控制器14监视来自作为远端距离传感器10的构成部分的光接收元件10b的电压信号,并且当电压信号超过所存储的预定阈值时(即,如图6所示,当被检体A与枢转构件5的远端之间的距离达到预定距离J时)启动旋转微型致动器6。从该状态,如图7所示,使枢转构件5从闭合位置枢转到初始打开位置。

[0090] 而且,枢转控制器14在枢转构件5枢转到初始打开位置时,向传感器控制器11、照明控制器12和图像获取控制器13输出启动信号。

[0091] 传感器控制器11一接收到启动信号,就驱动距离传感器9(而不是远端距离传感器10),以便使距离传感器9检测到被检体A的距离。

[0092] 照明控制器12一接收到启动信号,就启动照明元件8,并且图像获取控制器13一接收到启动信号,就启动图像拍摄元件7。

[0093] 当枢转控制器14从作为构成距离传感器9的构成部分的光接收元件9b接收到电压信号时,枢转控制器14计算与接收到的电压信号对应的距离d、从映射存储部17中存储的映射中检索与距离d对应的内部角 α ,并且驱动旋转微型致动器6,使得达到检索出的内部角 α 。

[0094] 例如,映射存储部17中存储的映射如图9所示表示距离d和内部角 α 具有线性关系。该关系表示两个图像拍摄元件7的光轴7a在与图像拍摄元件7相隔距离d而设置的被检体A的表面的位置处相交并且形成对应的内部角。

[0095] 通过使用基于由距离传感器9检测到的距离d从映射检索到的内部角 α ,枢转控制器14计算达到内部角 α 时的枢转构件5的角度,并且执行控制,以便使旋转微型致动器6的轴4旋转到计算出的角度。

[0096] 下面将描述具有上述构造的、根据本实施方式的立体内窥镜装置1的操作。

[0097] 参照图10,为了利用根据本实施方式的立体内窥镜装置1观察体内的被检体A,启动旋转微型致动器6,以便将两个枢转构件5置于由图1中的实线表示的闭合位置。在该状态

下,如图5所示,将插入部2从枢转构件5的远端开始经由穿过体表组织B的开口C内设置的套管针D中的通孔插入到身体内的空间中(步骤S1)。

[0098] 在这种情况下,传感器控制器11启动远端距离传感器10的发光元件10a和光接收元件10b(步骤S2)。由此,如图5所示,将表示从发光元件10a发出且在身体内的被检体A处反射之后、由光接收元件10b接收的光量的电压信号输入到枢转控制器14,由此确定距离d(步骤S3)。如图6所示,如果由远端距离传感器10检测到的距离d小于预定距离J,则枢转控制器14在该位置启动旋转微型致动器6,以便使两个枢转构件5枢转到预定的初始打开位置(步骤S4)。

[0099] 而且,当枢转控制器14使枢转构件5枢转到初始打开位置时,枢转控制器14同时向传感器控制器11、照明控制器12和图像获取控制器13输出启动信号(步骤S5)。传感器控制器11一接收到启动信号,就停止之前启动的远端距离传感器10,并且启动距离传感器9的发光元件9a和光接收元件9b。

[0100] 照明控制器12一接收到启动信号,就启动照明元件8,使得照明光照射到被检体A上。而且,图像获取控制器13一接收到启动信号,就启动两个图像拍摄元件7,使得获取从左右方向拍摄的被检体A的两种图像(步骤S6)。

[0101] 将与由距离传感器9的光接收元件9b接收到的光量对应的电压信号发送到枢转控制器14,在枢转控制器14计算距离d(步骤S7)。然后,枢转控制器14利用计算出的距离d,以检索映射存储部17中存储的映射中的对应内部角 α ,并且计算用于达到检索到的内部角 α 的枢转构件5的角度。枢转控制器14操作旋转微型致动器6,直到枢转构件5被设置为计算出的角度为止(步骤S8)。

[0102] 映射与内部角 α 对应地存储有两个图像拍摄元件7的光轴7a在被检体A的表面上汇合的距离d。因此,通过使枢转构件5枢转使得达到与检测到的距离d对应的内部角 α ,在两个图像拍摄元件7的光轴7a在被检体A的表面上持续汇合的状态下,可以获取从左右方向看到的被检体A的两种图像。

[0103] 然后,重复从步骤S6至步骤S8的图像获取过程、距离d检测过程和内部角 α 调节过程,直到将插入部2抽回,使得由距离传感器9检测到的距离d大于或等于预定距离J为止(步骤S9)。随后,当将插入部2抽回使得检测到的距离d大于或等于预定距离J时,枢转控制器14向照明控制器12和图像获取控制器13输出表示完成图像获取的信号(步骤S10)。

[0104] 因此,照明元件8和图像拍摄元件7停止操作,由此完成图像获取。而且,枢转控制器14随后操作旋转微型致动器6以便将两个枢转构件5置于闭合位置(步骤S11),并且命令传感器控制器11停止距离传感器9并且启动远端距离传感器10。由此,可以经由套管针D将插入部2和枢转构件5从身体抽回(步骤S12)。

[0105] 凭借根据本实施方式的立体内窥镜装置1,通过基于由距离传感器9检测到的距离d使枢转构件5枢转来调节内部角 α ,使得两个图像拍摄元件7的光轴7a的交叉点总是与被检体A的表面一致。优点在于可以用合适的立体效果观察被检体A,而诸如医生等的观察者不必在观看监视器的同时以反复试错的方式来调节内部角 α 。

[0106] 虽然本实施方式中内部角 α 相对于检测到的距离d线性变化,但是另选地,如图11所示,内部角 α 也可以以曲线方式变化。

[0107] 而且,如图12所示,内部角 α 可以相对于距离d阶跃地变化。因此,即使在插入部2与

被检体A之间的距离d频繁变化的情况下,因为内部角 α 阶跃地变化,所以也防止图像显示器16上显示的图像的立体效果频繁变化,由此有利地降低了观察期间的不适感。

[0108] 如图13所示,在内部角 α 相对于距离d阶跃地变化的情况下,可以设置这样的映射:该映射表示内部角 α 在插入部2朝向被检体A移动的情况与插入部2远离被检体A移动的情况之间相对于不同的距离d而变化。因此,当插入部2频繁地前后移动时,防止内部角 α 频繁变化,由此降低了观察期间的不适感。

[0109] 而且,表示距离d与内部角 α 之间的不同关系的多个映射可以存储在映射存储部17中。在这种情况下,可以设置要由观察者用于选择合适的映射的映射选择部(未示出)。因此,观察者可以根据被检体A的类型选择合适的映射,由此可以在降低了由内部角 α 的变化所造成的不适感的情况下执行立体观察。

[0110] 例如,如图14所示,可以存储多个映射,其中插入部2与被检体A之间的距离减小时在这些映射之间内部角 α 有变化。因此,当通过观察放大图像执行精密手术时,可以根据手术来选择基于最佳立体图像的观察选项。在这种情况下,优选的是,可在 1° 和 10° 之间的范围内选择内部角 α 。由此,可以降低通过以过大的内部角 α 执行观察所造成的不适感、疲劳、眩晕等。

[0111] 而且,如图15所示,可以存储多个映射,其中插入部与被检体之间的距离增大时的在这些映射之间内部角 α 有变化。因此,当通过观察宽区域执行宏观手术时,可以根据手术来选择基于最佳立体图像的观察选项。在这种情况下,优选的是,可在 0° 和 10° 之间的范围内选择内部角 α 。由此,可以降低通过以过大的内部角 α 执行观察所造成的不适感、疲劳、眩晕等。

[0112] 而且,可以存储相对于距离d具有不同变化图案的多个映射。例如,可以存储图11至图15所示的两个或更多个映射。

[0113] 在本实施方式中,检测到被检体A的距离d的传感器包括:远端距离传感器10,这些远端距离传感器10设置在枢转构件5的远端并且当枢转构件5置于闭合位置时启动;和距离传感器9,这些距离传感器9设置在两个枢转构件5的相对的面并且当枢转构件5置于打开位置时启动。另选地,如图16和图17所示,发出具有沿不同方向的方向特性的光的两个发光元件10a和10c可以置于一个枢转构件5的远端,而置于另一个枢转构件5的远端处的光接收元件10b可以由两个发光元件共享。

[0114] 具体地,如图17的(a)所示,当要将插入部2插入到身体中时,在置于闭合位置的枢转构件5中的一个枢转构件的远端处设置的发光元件10a在沿着枢转构件5的纵向的方向上发光,并且光接收元件10b检测来自被检体A的反射光。另一方面,如图17的(b)所示,当枢转构件5置于打开位置时,在置于打开位置的枢转构件5中的一个枢转构件的远端处设置的发光元件10c沿与枢转构件5的纵向相交的方向发光,并且光接收元件10b检测来自被检体A的反射光。因此,减少了距离传感器的个数,由此实现了简化的且更薄的结构。

[0115] 在本实施方式中,两个枢转构件5按相反方向以相同角度同时枢转。另选地,如图18所示,枢转构件5可以以不同角度彼此独立地而枢转。因此,不仅如图7所示可以直接从前面观察沿纵向置于插入部2前面的被检体A,而且如图18所示还可以从某个角度或从侧面观察以相对于纵向成一角度设置的被检体A。虽然图18示出了仅使一个枢转构件5枢转的情况,但是这两个枢转构件5也可以枢转不同角度,或者沿相同方向枢转。

[0116] 而且,虽然本实施方式中两个枢转构件5可绕彼此平行的轴4沿相反方向枢转,但是另选地,如图19所示,枢转构件5也可以绕彼此交叉的轴4枢转。

[0117] 因此,在插入部2设置有镊子管道18的情况下,经由镊子管道18从插入部2向前延伸的治疗工具19(参见图20)可以置于包括两个图像拍摄元件7的光轴7a的平面之外。

[0118] 因此,由两个图像拍摄元件7获取的左图像G1和右图像G2内的治疗工具19从各个图像的下边缘(或上边缘)延伸,如图20所示,优点在于左图像G1和右图像G2可以很容易结合,以形成立体图像。在附图中,参考字符E表示被治疗部位。

[0119] 虽然本实施方式中内部角 α 随着枢转构件5的枢转角度增大而减小,但是另选地,如图21所示,内部角 α 也可以随着枢转构件5的枢转角度增大而增大。因此,当如图21的(a)所示,被检体A置于远处位置时,两个图像拍摄元件7之间的距离可以通过使两个枢转构件5枢转小角度而减小。当如图21的(b)所示,被检体A置于近处位置时,两个图像拍摄元件7之间的距离可以通过使两个枢转构件5枢转大角度而增大。

[0120] 具体地,内部角 α 随着与被检体A的距离减小而增大,并且内部角 α 随着到被检体A的距离增大而减小,由此可以有利执行具有更合适的立体效果的观察。而且,当观察置于近处位置的被检体A时,枢转构件5可以彼此较宽地分开,使得枢转构件5的远端可以被设置为远离被检体A,由此防止枢转构件5与被检体A之间的干扰。

[0121] 在这种情况下,可以设置图像拍摄元件枢转机构20,该图像拍摄元件枢转机构20使图像拍摄元件7沿枢转构件5的枢转方向相对于枢转构件5枢转。

[0122] 如图22所示,各个图像拍摄元件枢转机构20可以包括:例如,齿条(rack gear)21,该齿条21可沿对应的枢转构件5的纵向以往复方式移动;微型致动器22,该微型致动器22以往复方式移动齿条21;以及小齿轮23,该小齿轮23设置在图像拍摄元件7上并且与齿条21啮合。

[0123] 而且,除了通过使枢转构件5枢转来调节图像拍摄元件7之间的距离之外,如图23所示,可以设置平动机构24,该平动机构24使图像拍摄元件7沿枢转构件5的纵向移动。

[0124] 如图23的(a)所示,各个平动机构24可以包括:直线导轨25,该直线导轨25引导对应的图像拍摄元件7的移动;两个进给螺杆26,这两个进给螺杆26彼此分开并且与直线导轨25平行地延伸;微型马达27,该微型马达27使进给螺杆26绕其轴线旋转;以及小齿轮28,该小齿轮28固定到图像拍摄元件7并且与两个进给螺杆26同时啮合。

[0125] 通过以稍微不同的旋转速度沿相同的旋转方向旋转两个进给螺杆26,如图23的(b)所示,可以在使图像拍摄元件7沿着直线导轨25在枢转构件5的纵向上移动的同时,使图像拍摄元件7枢转。因此,当观察置于近处位置的被检体A时,使图像拍摄元件7朝向枢转构件5的远端移动,以便增加它们之间的距离,并且使图像拍摄元件7向内枢转,由此实现更大的内部角 α 。另一方面,当观察置于远处位置的被检体A时,使图像拍摄元件7朝向枢转构件5的基端移动,以便减小它们之间的距离,并且使图像拍摄元件7向外枢转,由此实现更小的内部角 α 。

[0126] 作为对通过以稍微不同的旋转速度旋转两个进给螺杆26而使图像拍摄元件7相对于枢转构件5枢转的本实施方式的替代,两个进给螺杆26可以以恰好相同的旋转速度旋转。因此,图像拍摄元件7可以在不相对于枢转构件5枢转的情况下,沿枢转构件5的纵向线性移动。

[0127] 以下描述涉及如图24的(a)所示,以小内部角 α 观察置于远处位置的被检体A时,观察与图24的(b)所示的示例性图像相似的小被检体A的放大图像的情况。在这种情况下,如图24的(c)所示,可以在两个图像拍摄元件7的光轴7a的交叉点P固定在被检体A上的同时,使图像拍摄元件7彼此远离移动并且经由平动机构24向内枢转,由此仅增大内部角 α 。

[0128] 因此,与如图24的(d)所示的示例性图像相似,可以从所获取的图像G获取包括被检体A的放大的小区域R的图像G3。因为所获取的图像G3与置于近处位置的被检体A'的、以增大的辐辏角 α 获取的图像等同,所以可以获得合适的立体效果。

[0129] 虽然以上描述涉及仅使图像拍摄元件7枢转或线性移动的情况,但是可以使图像拍摄元件7、照明元件8以及距离传感器9的发光元件9a和光接收元件9b以整体方式枢转或线性移动。

[0130] 而且,如图25的(a)所示,除了用于立体观察的两个图像拍摄元件7之外,可以设置另一个图像拍摄元件38,该另一个图像拍摄元件38具有比立体图像拍摄元件7更宽的视场角,使得还可以获取覆盖立体观看区域周围的区域的被检体A的图像。因此,凭借宽角度图像,还可以检查立体观看的被检体A周围的手术视野,由此有助于内窥镜手术。

[0131] 在这种情况下,宽角度图像拍摄元件38优选地设置在包括两个图像拍摄元件7的光轴的平面附近。因此,如图25的(b)所示,可以使宽角度视野R1更靠近立体视野R2,由此提高观察的容易性。

[0132] 而且,如图26所示,各个枢转构件5可以装配有多个图像拍摄元件7。在这种情况下,可以设置改变图像拍摄元件7之间的距离的距离调节机构29。线性致动器30可以用作距离调节机构29。在这种情况下,图像处理器15可以具有用于基于按不同距离获取的多个图像生成立体图像的功能。

[0133] 如图26的(a)和图26的(b)所示,通过启动距离调节机构29,图像处理器15可以执行用于根据按不同距离获取的不同视点的多个图像生成多边形数据以生成新的立体图像的处理。生成的新立体图像可以经由图像处理被放大、缩小或旋转。这使观察的容易性提高。

[0134] 在本实施方式中,通过移动两个图像拍摄元件7来调节内部角 α 。另选地,如图27的(a)至图27的(c)所示,从由两个图像拍摄元件7获取的一对左右视差图像G1和G2中,如图28所示,可以裁剪出以观察部位F为中心的图像G1'和G2'。

[0135] 图27和图28中的参考字符H表示非观察部位。

[0136] 因此,如图28的(a)和图28的(b)所示,可以在不必移动图像拍摄元件7的情况下获取以观察部位F为中心的合适的视差图像G1'和G2'。

[0137] 在这种情况下,可以手动指定置于各个图像G1'和G2'的中心处的被检体A,或者可以基于形态特征等经由图像处理自动设置被检体A。

[0138] 在本实施方式中,由置于枢转构件5的远端处的远端距离传感器10来设置被插入体内时枢转构件5枢转的时刻。另选地,如图29所示,检测枢转构件5完全插入到体内的任意类型的传感器可以置于插入部2中。在示出的示例中,CO₂传感器31被设置为比枢转构件5更靠近基端。

[0139] 因为体内的CO₂浓度是0.5%,而体外的CO₂浓度是0.06%,所以可基于由CO₂传感器31检测到的CO₂浓度差,容易地检测枢转构件5是否被插入到体内。

- [0140] 附图标记列表
- [0141] A:被检体
- [0142] α :内部角(相对角度)
- [0143] 1:立体内窥镜装置
- [0144] 2:插入部
- [0145] 5:枢转构件(角度改变机构)
- [0146] 6:旋转微型致动器(驱动部、角度改变机构)
- [0147] 7:图像拍摄元件
- [0148] 7a:光轴
- [0149] 9:距离传感器
- [0150] 10:远端距离传感器(闭合位置距离传感器)
- [0151] 14:枢转控制器(控制器)
- [0152] 15:图像处理器(立体图像生成部)
- [0153] 17:映射存储部(存储部)
- [0154] 20:图像拍摄元件枢转机构(元件枢转机构、角度改变机构)
- [0155] 24:平动机构(距离调节机构)
- [0156] 31:CO₂传感器

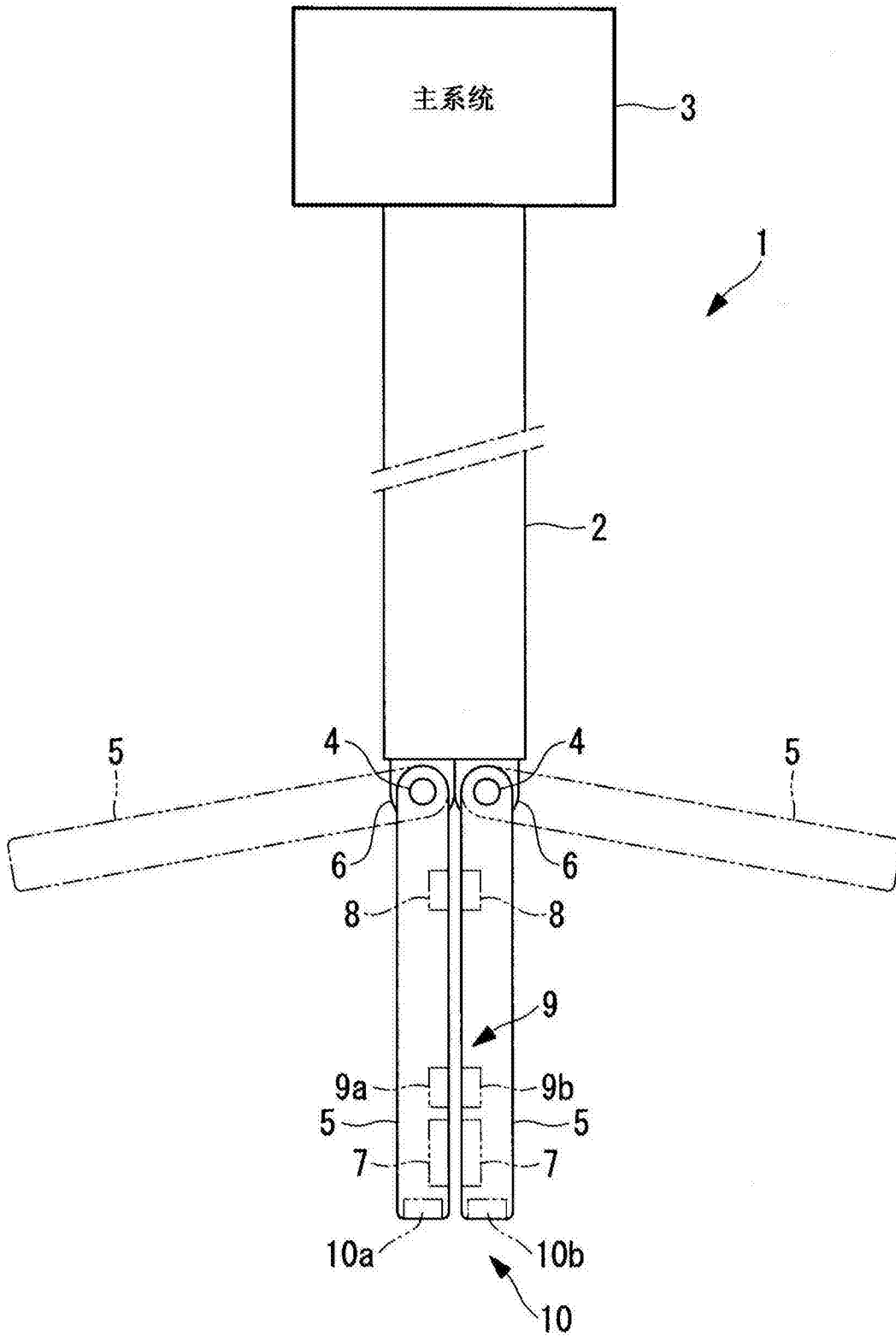


图1

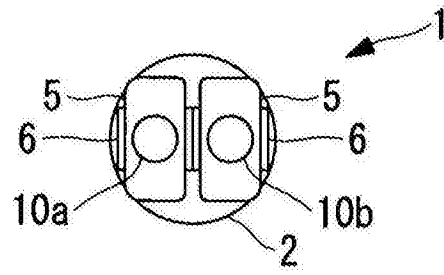


图2

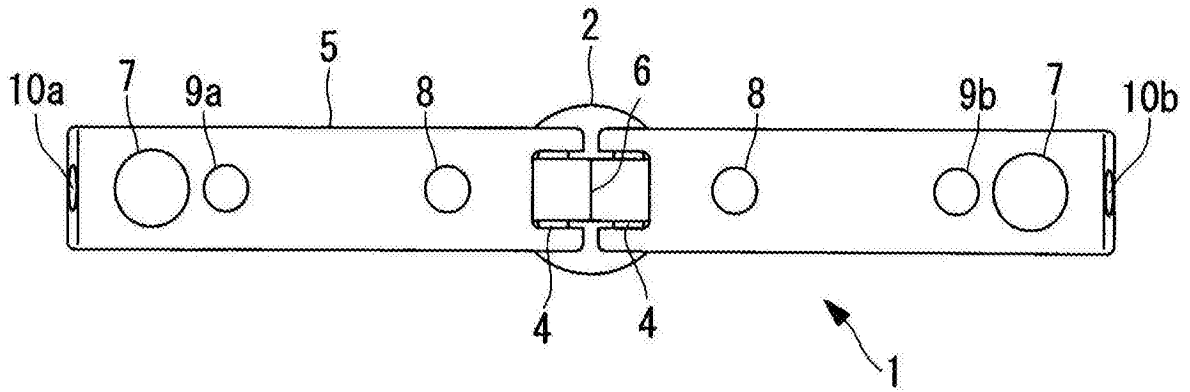


图3

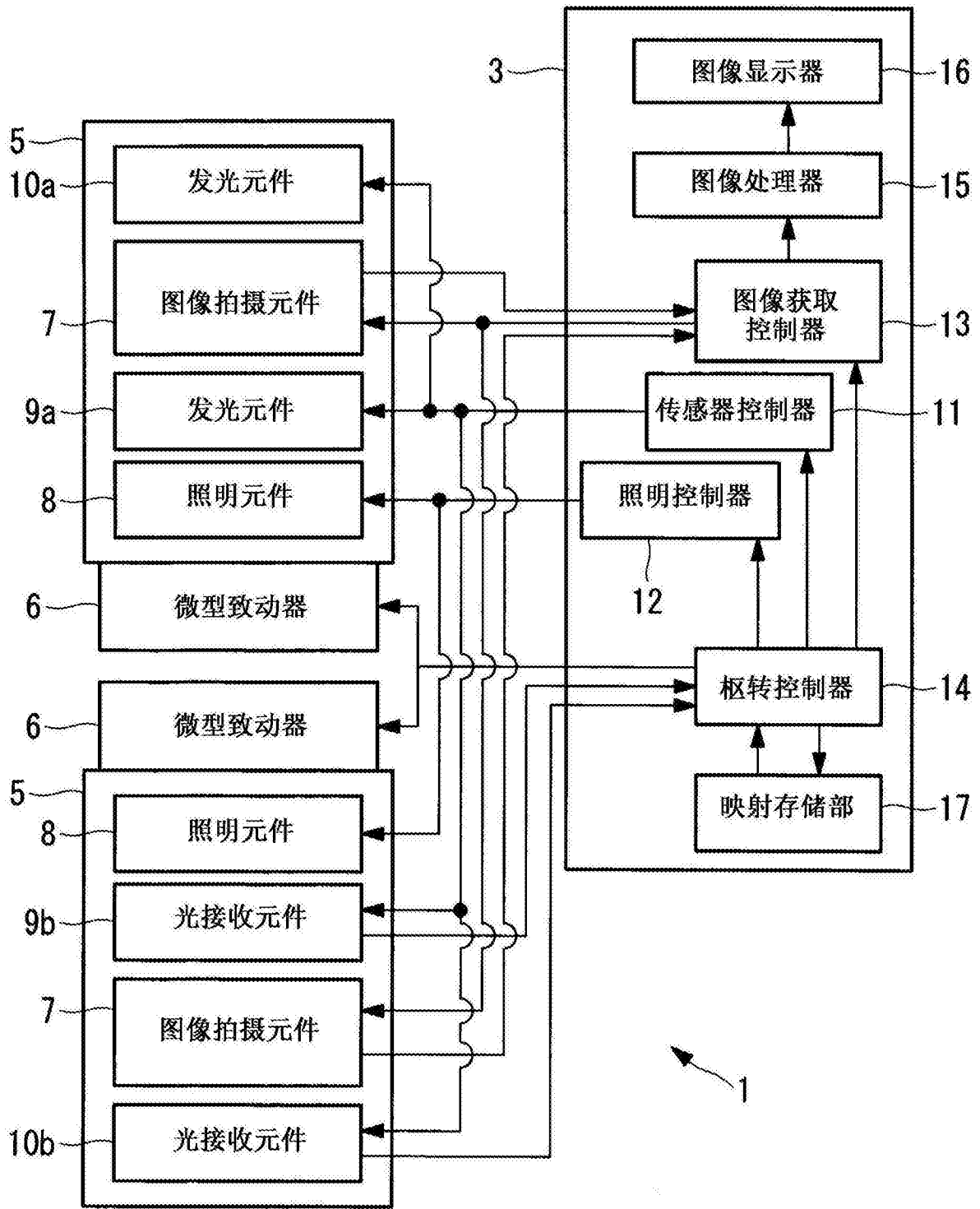


图4

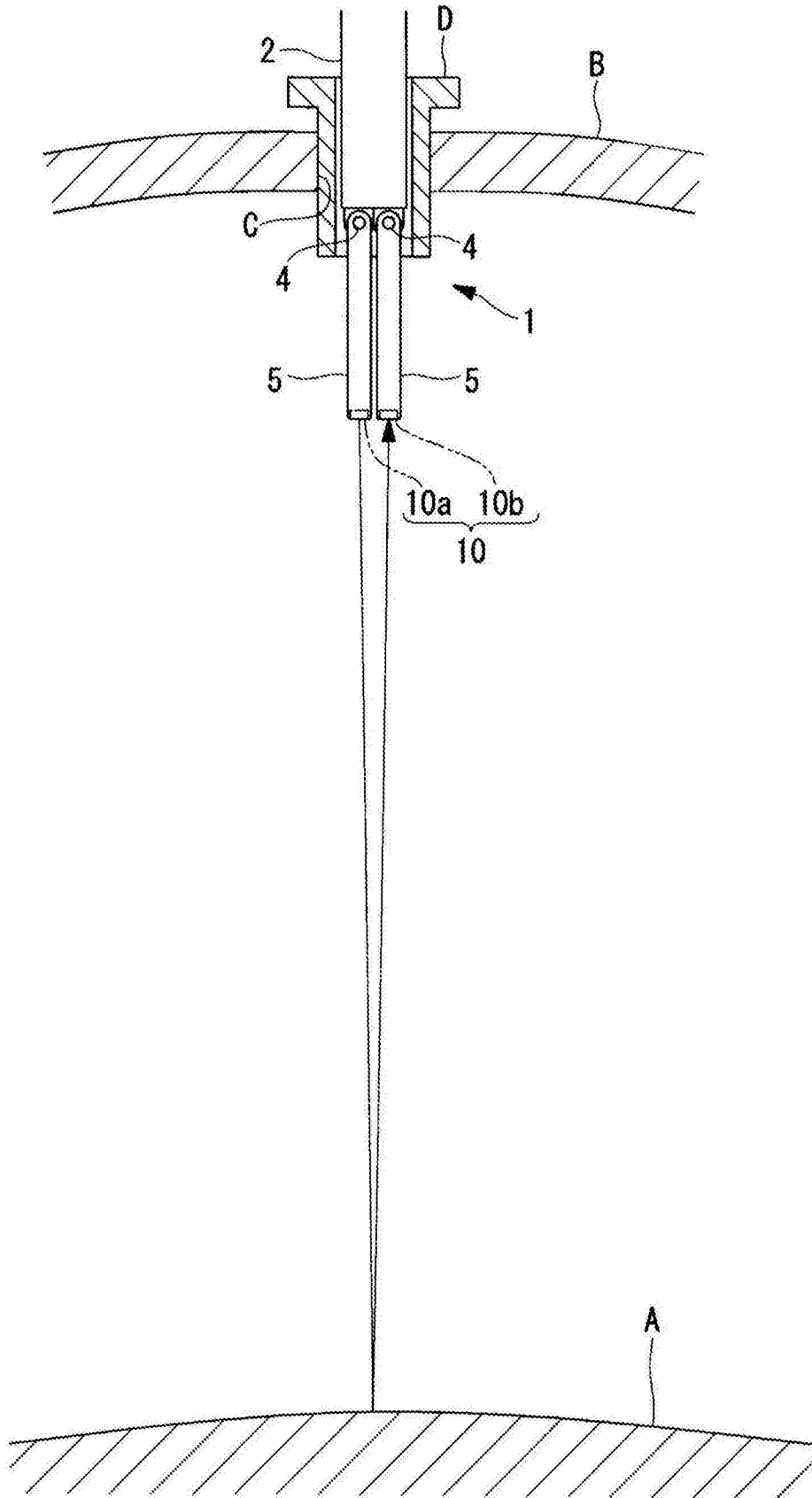


图5

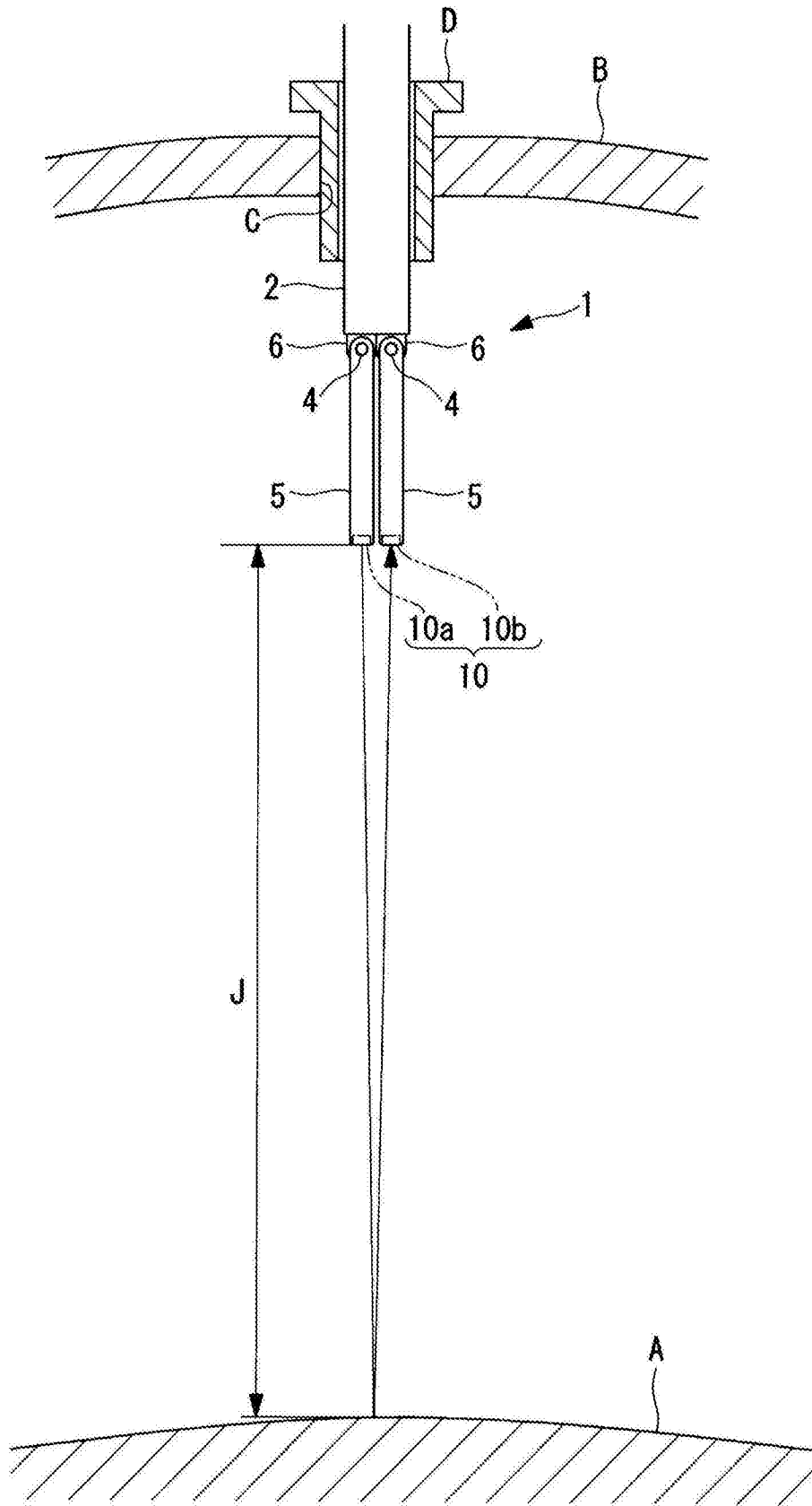


图6

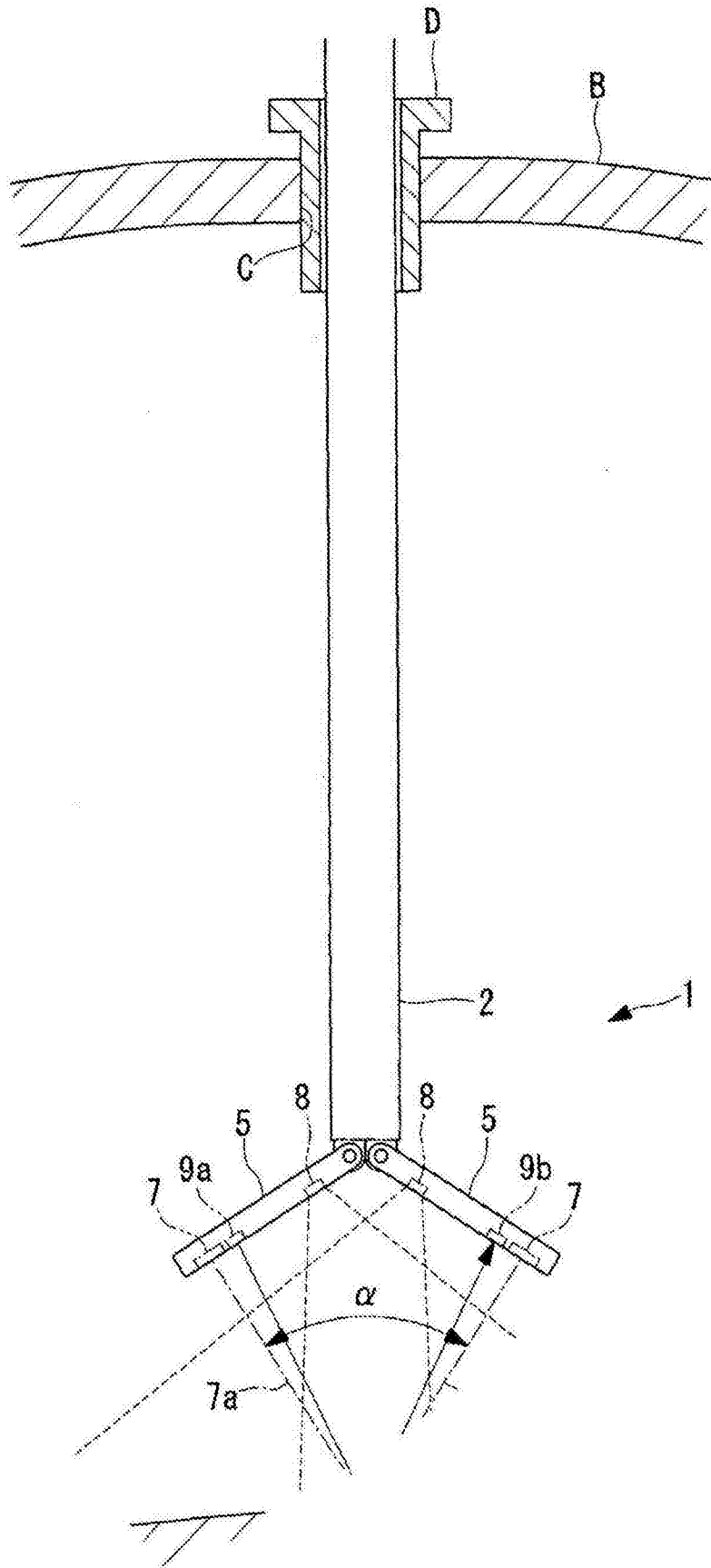


图8

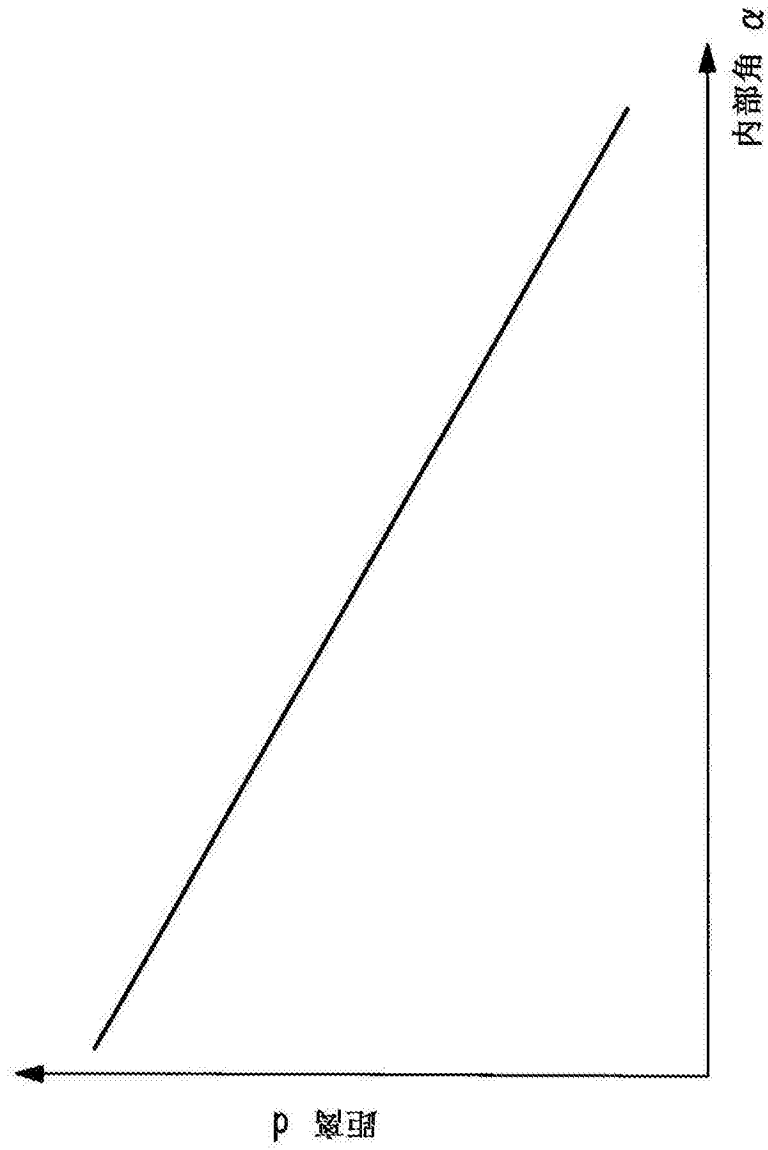


图9

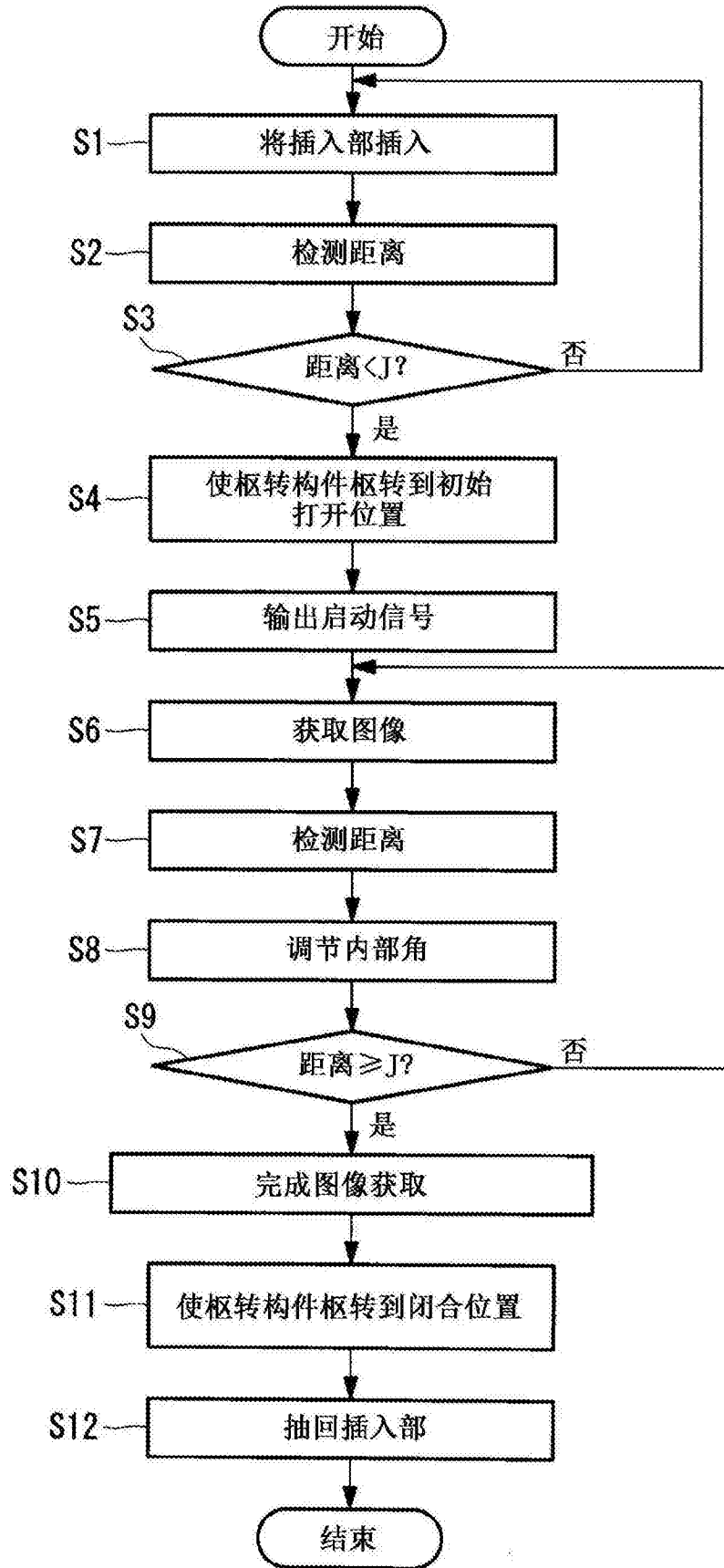


图10

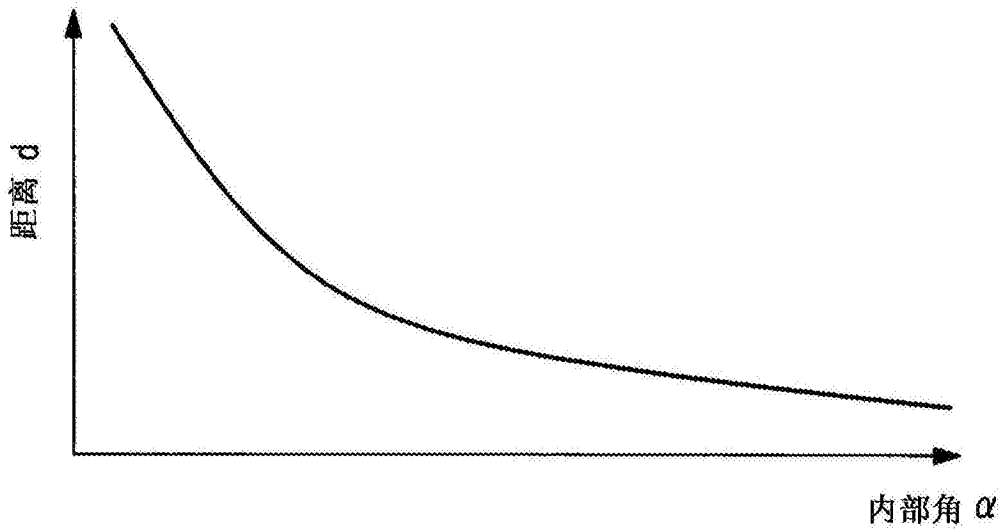


图11

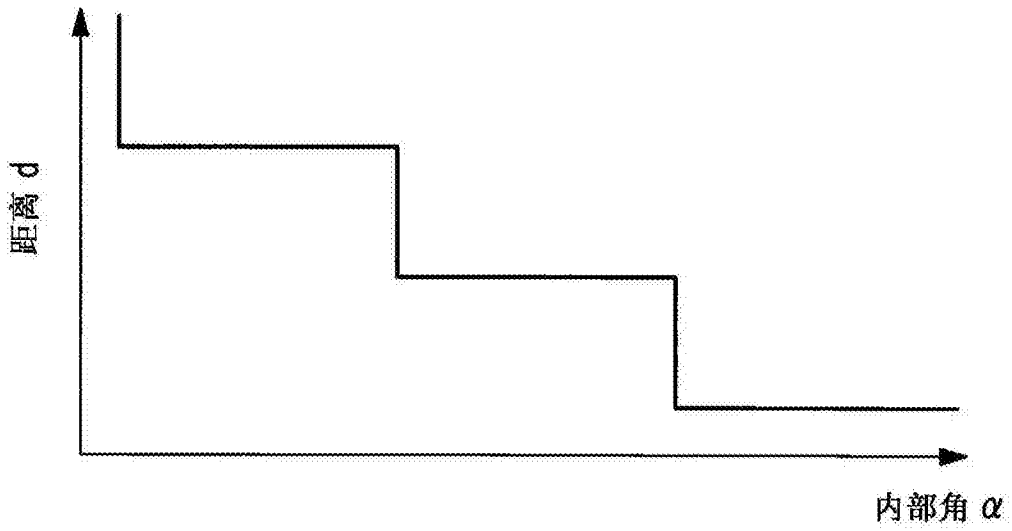


图12

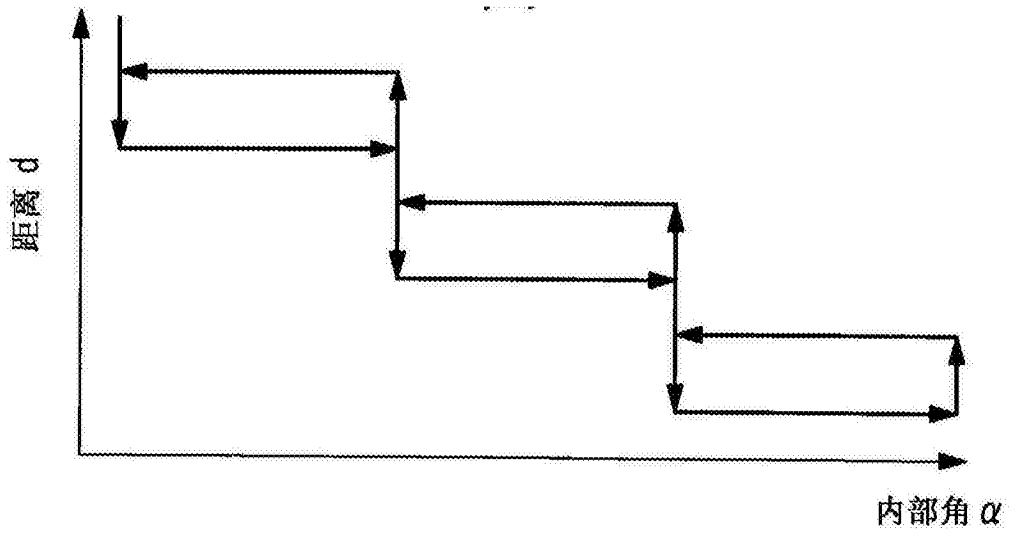


图13

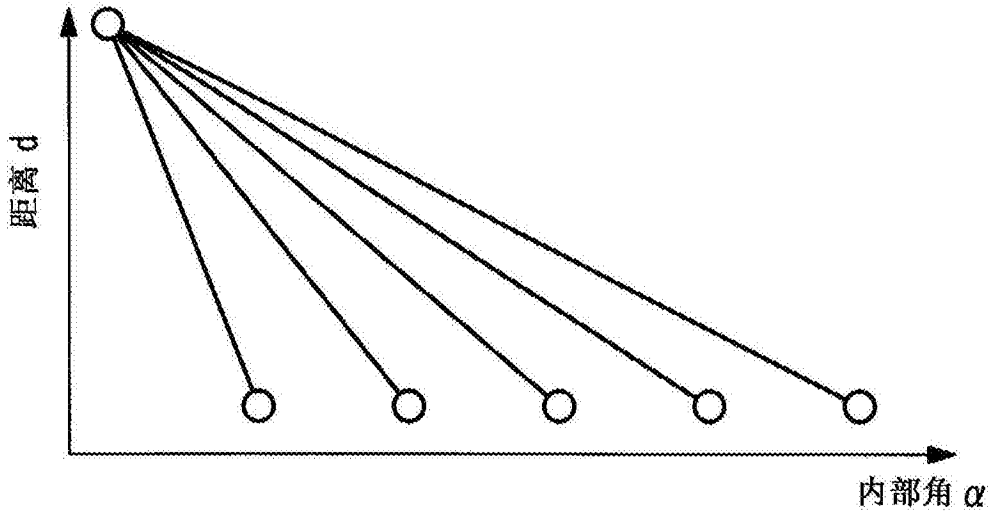


图14

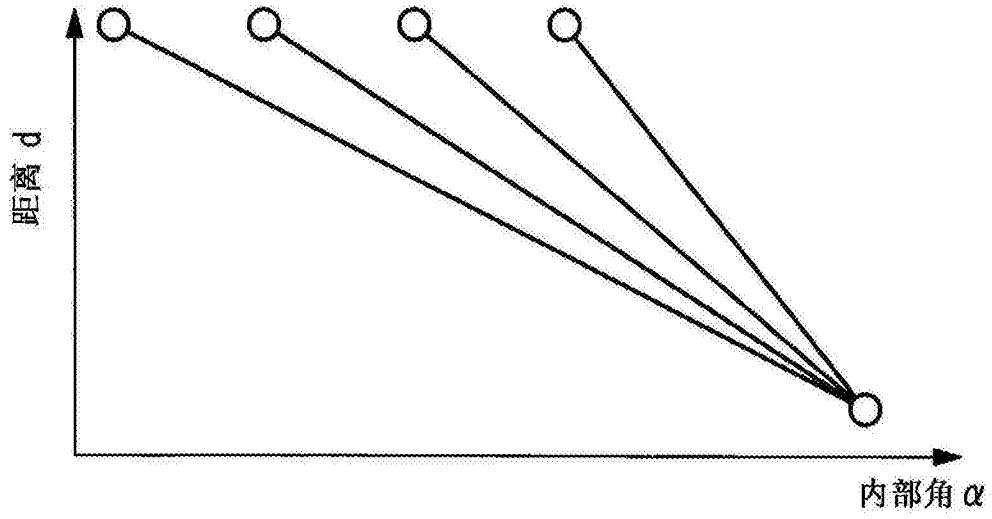


图15

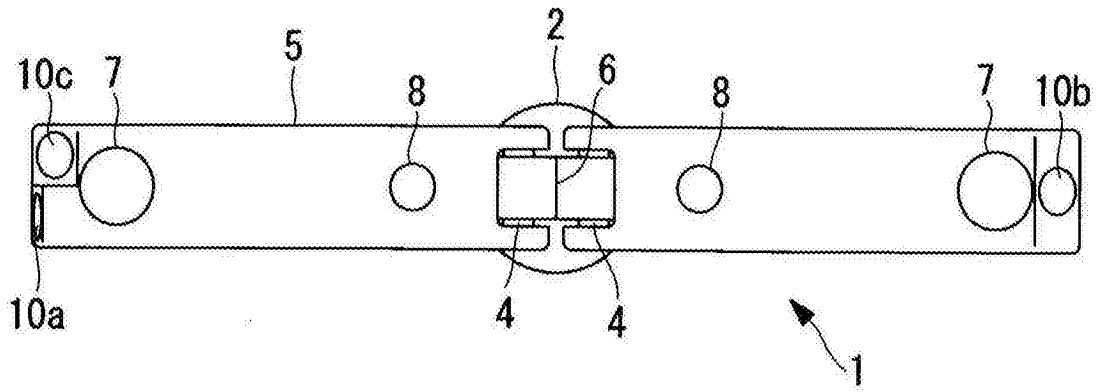
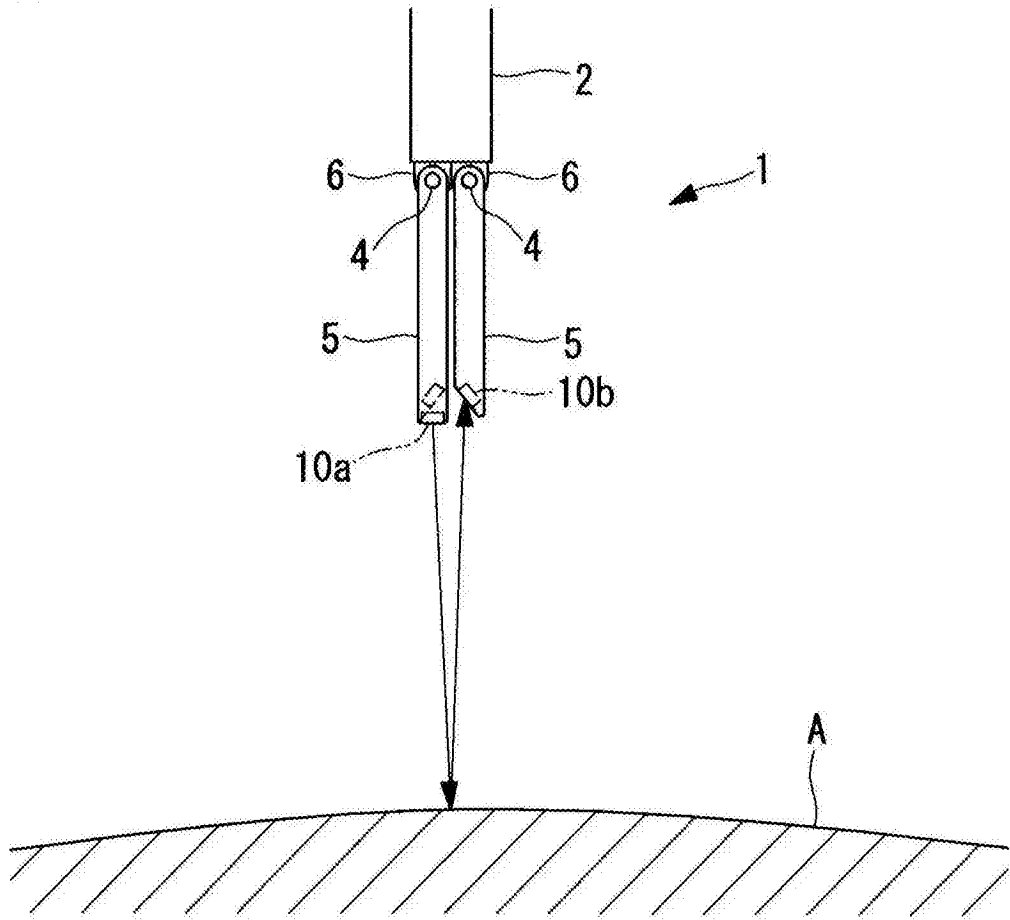


图16

(a)



(b)

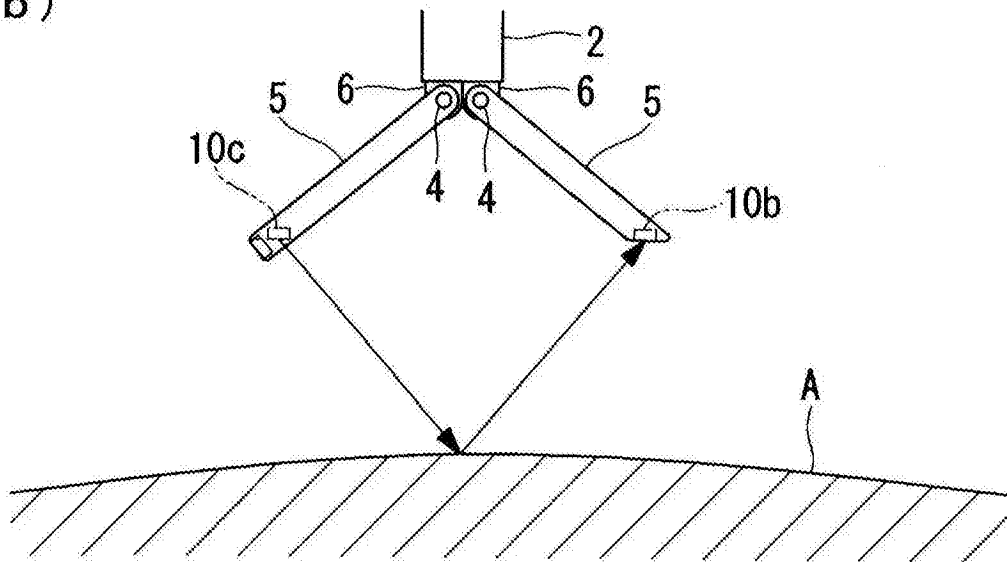


图17

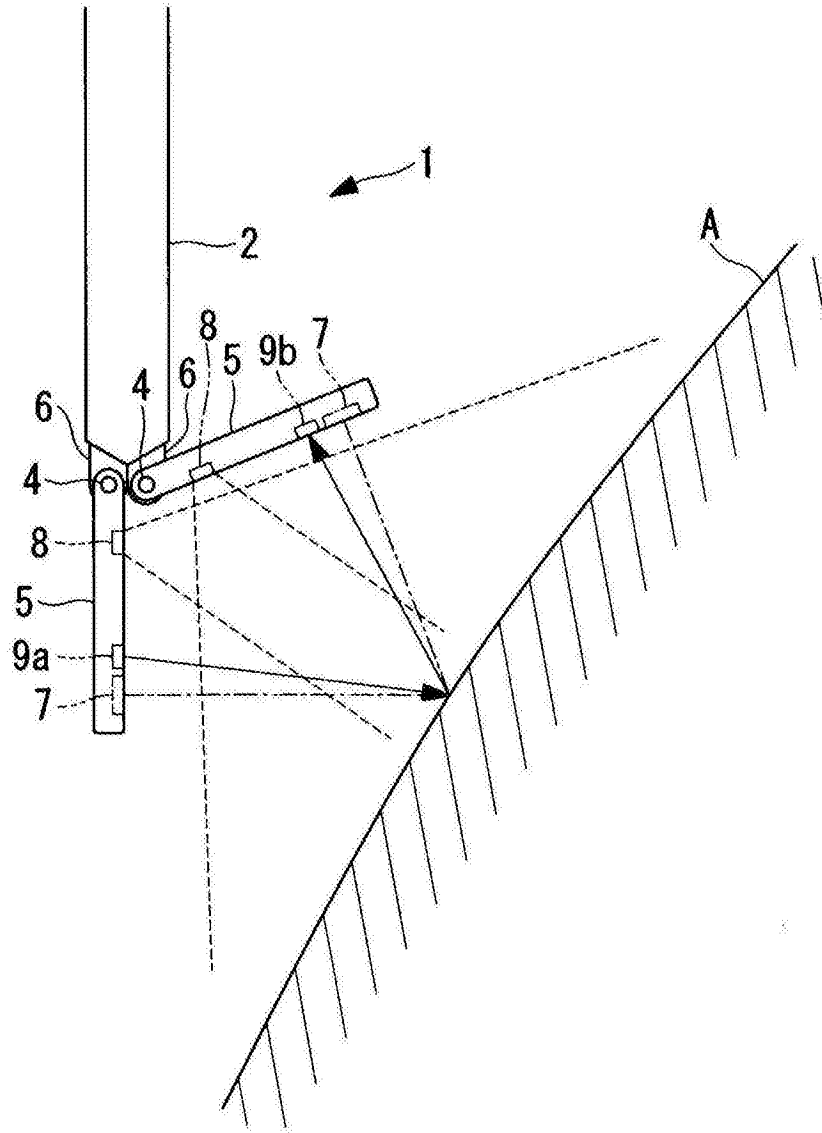


图18

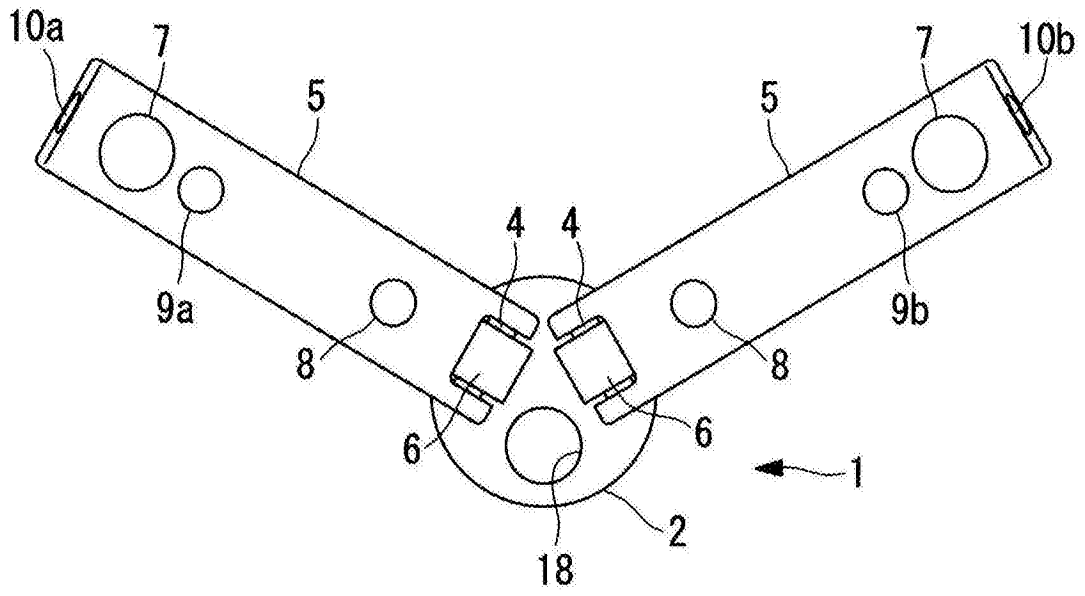


图19

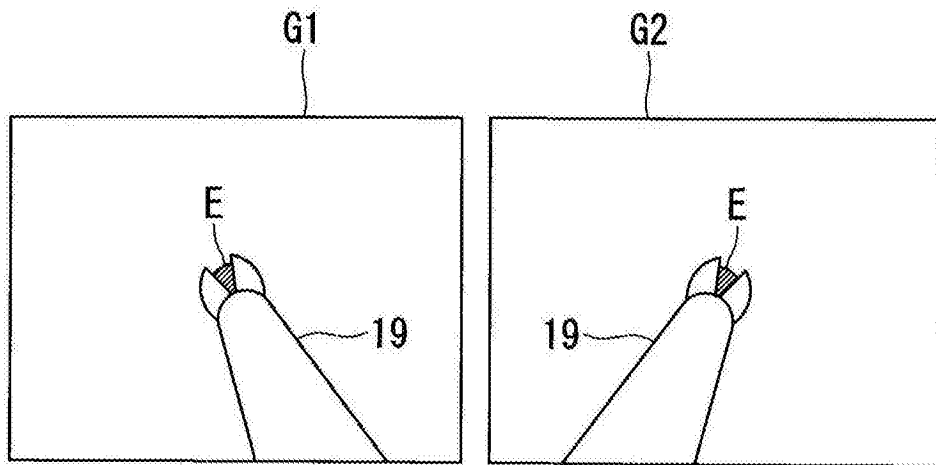


图20

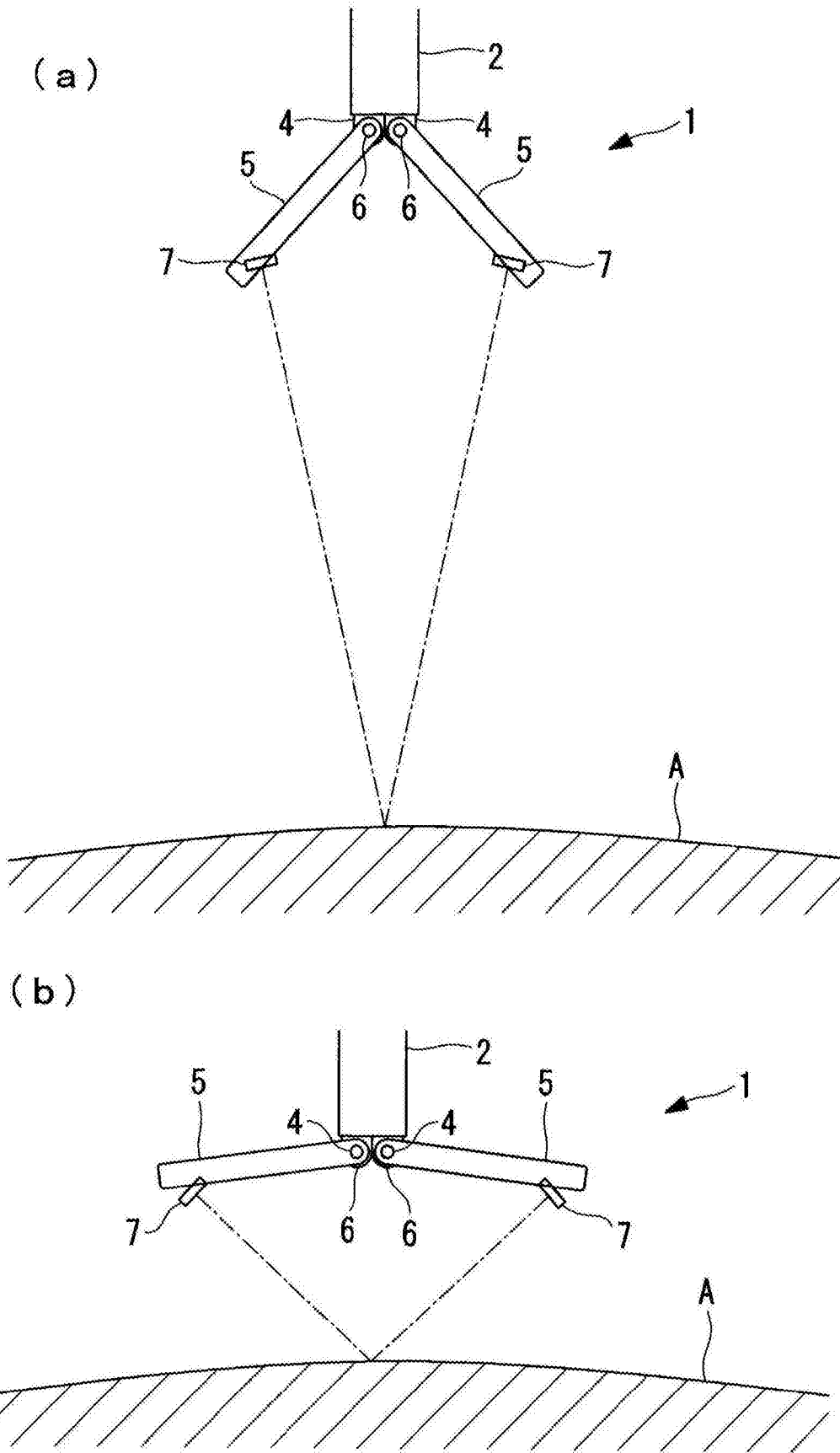


图21

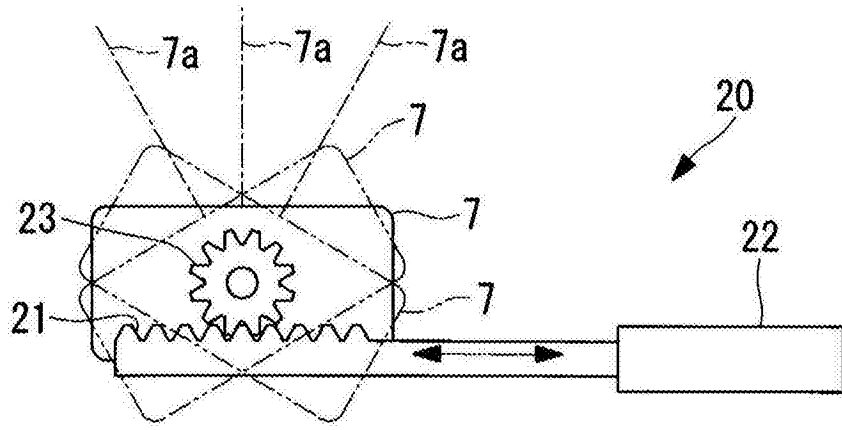


图22

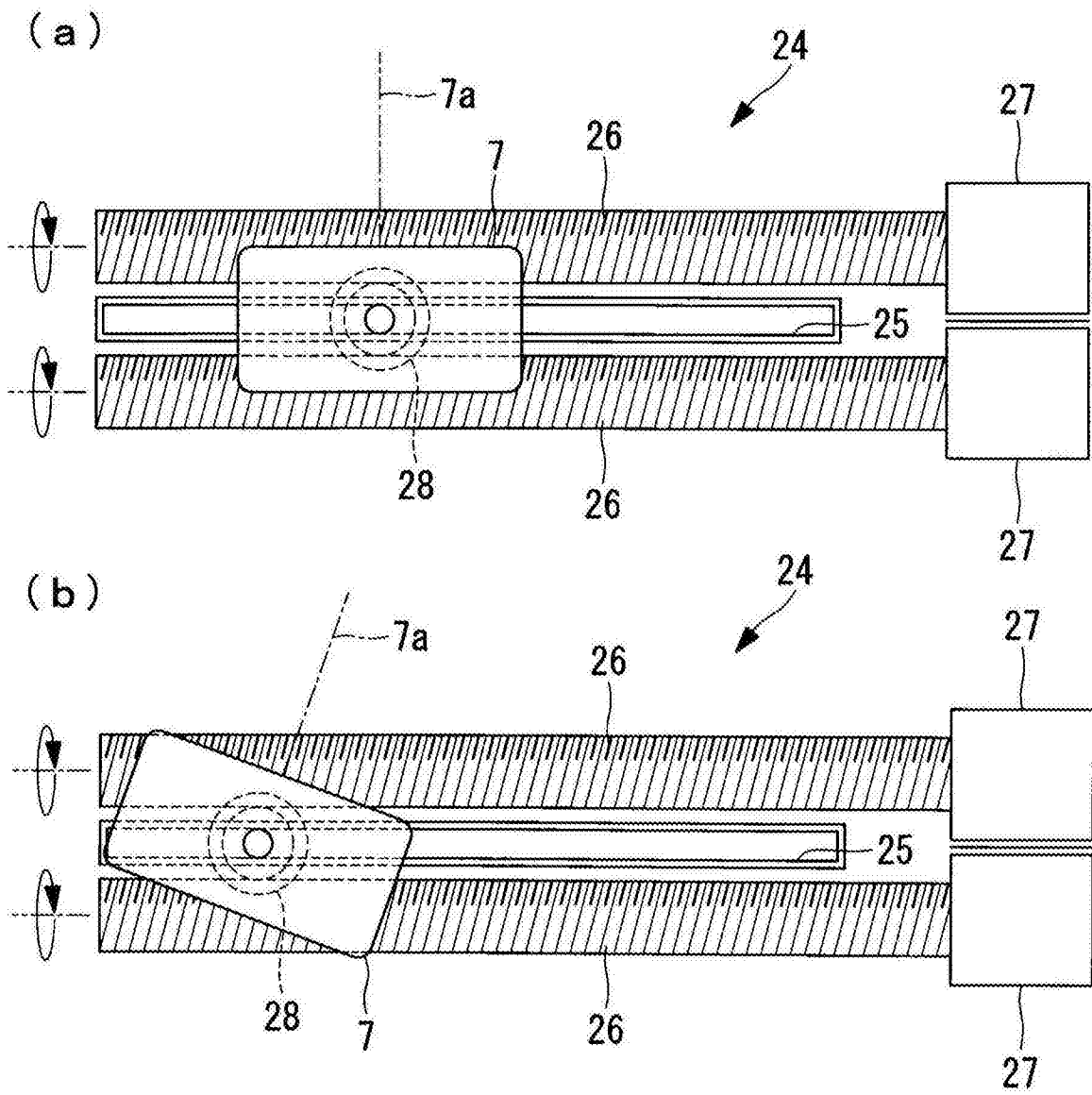


图23

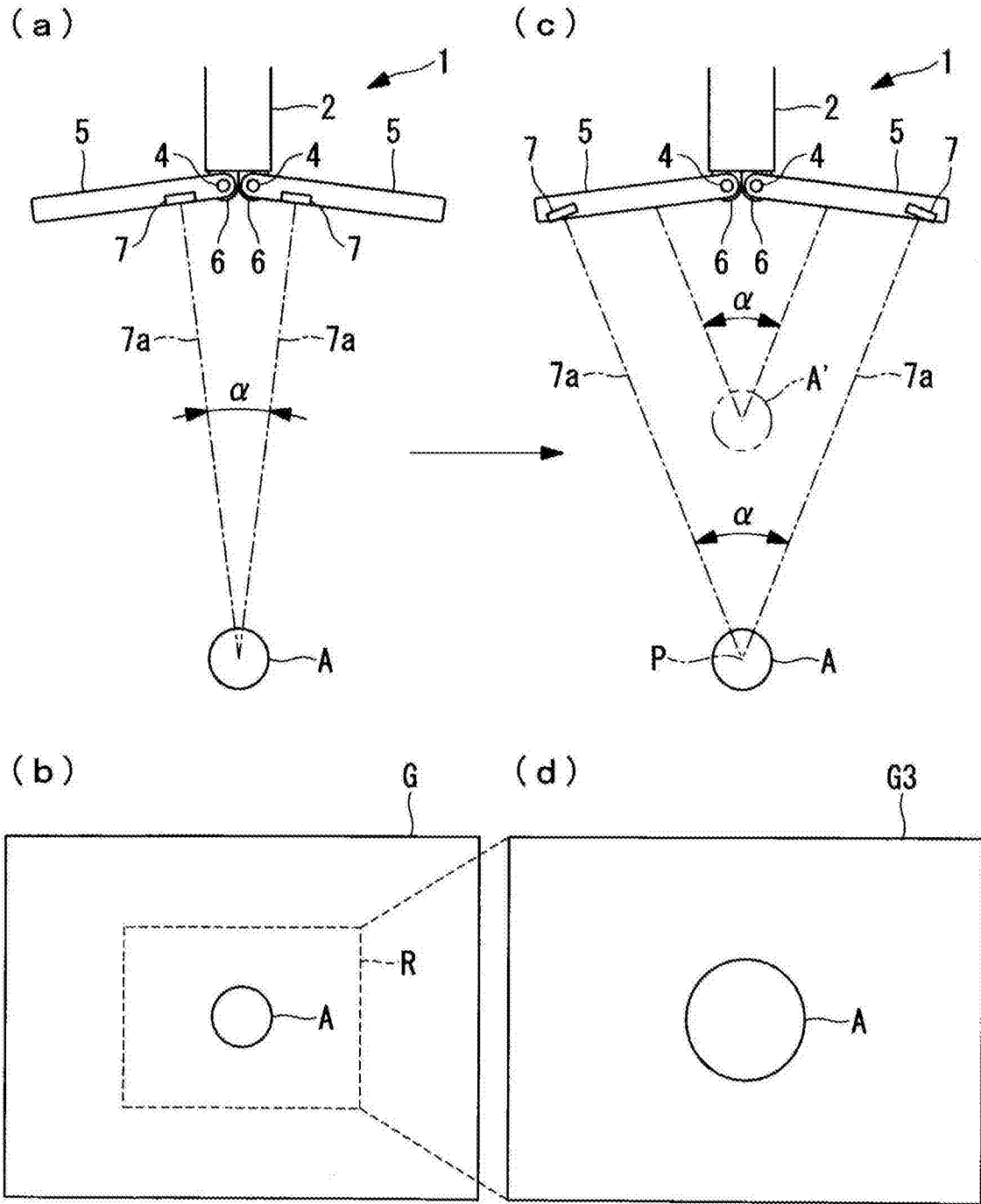
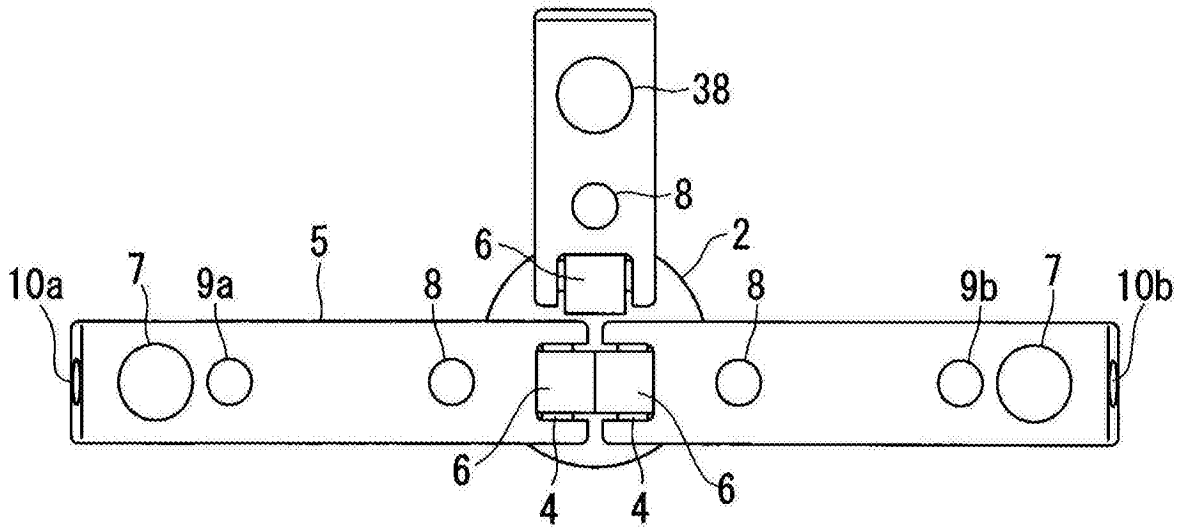


图24

(a)



(b)

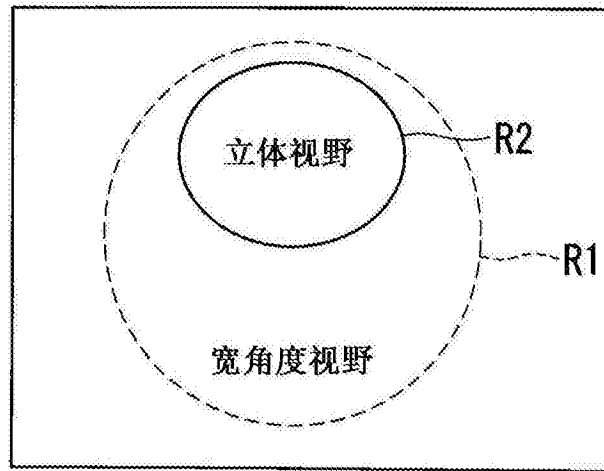


图25

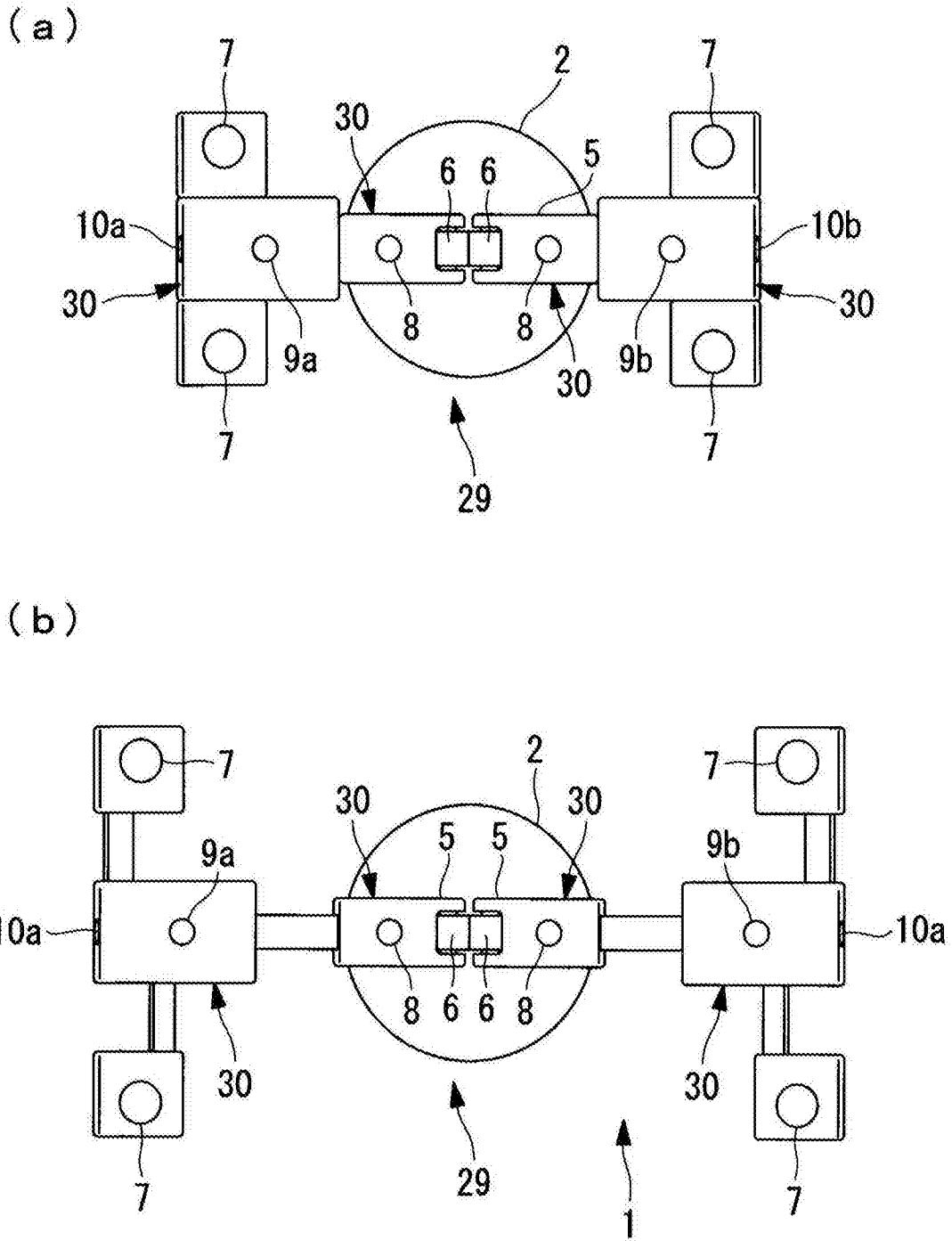
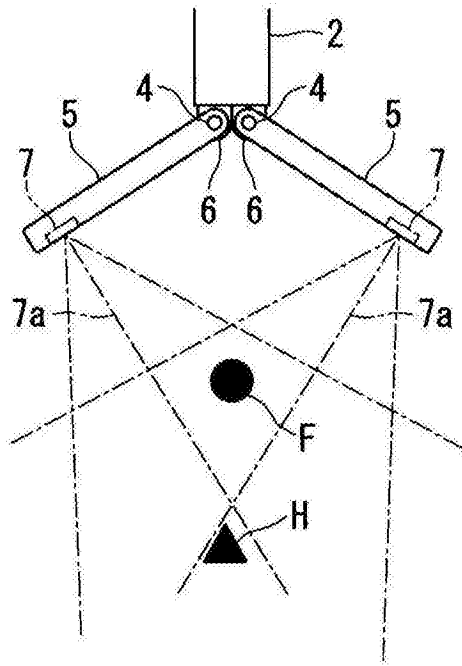


图26

(a)



(b)

(c)

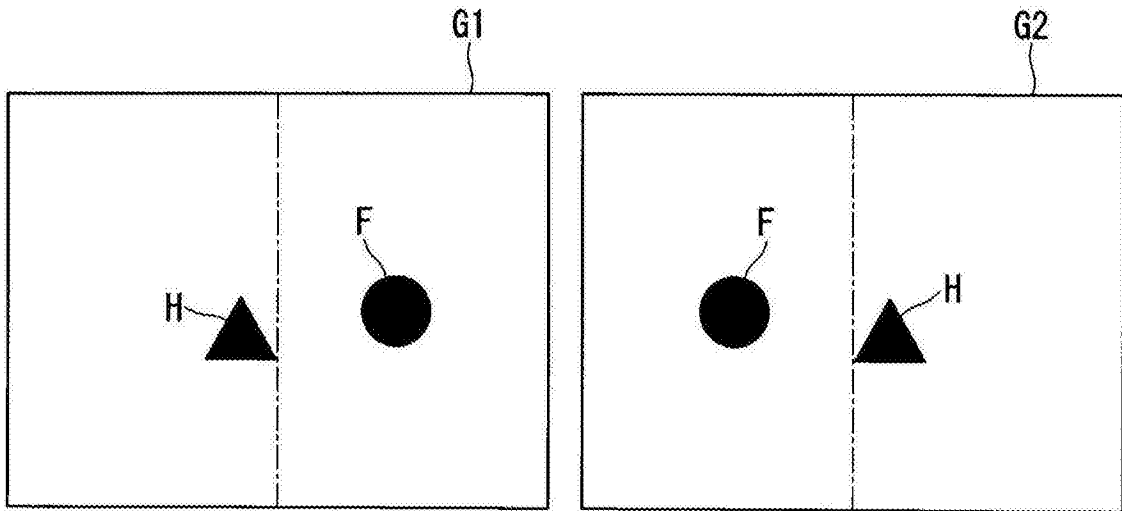


图27

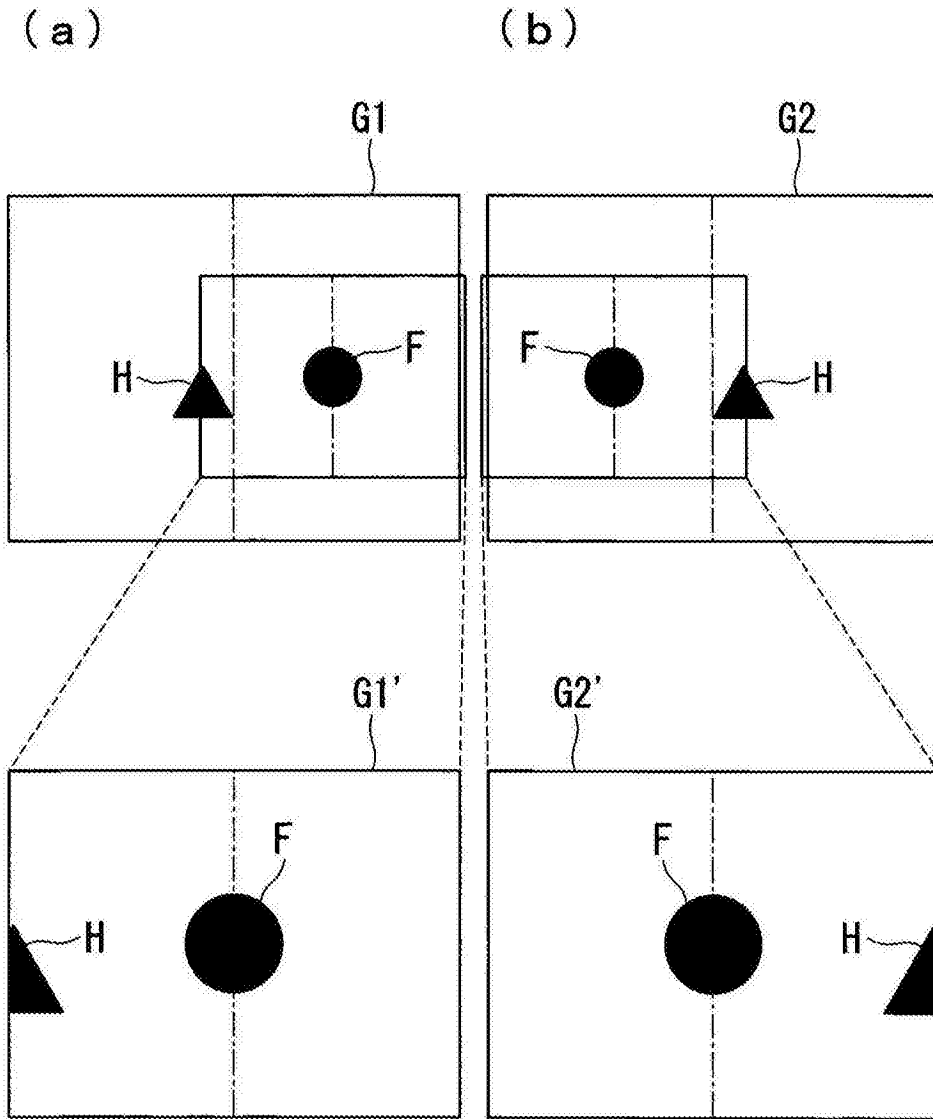
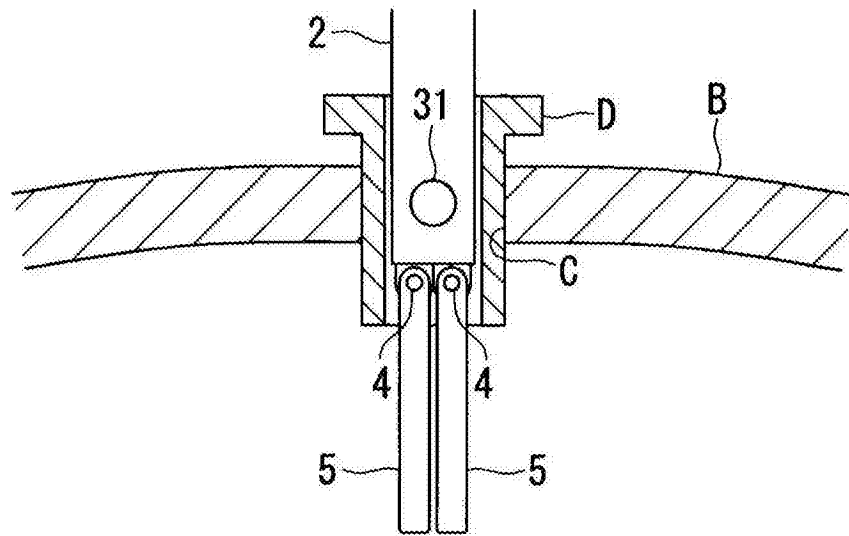


图28

(a)



(b)

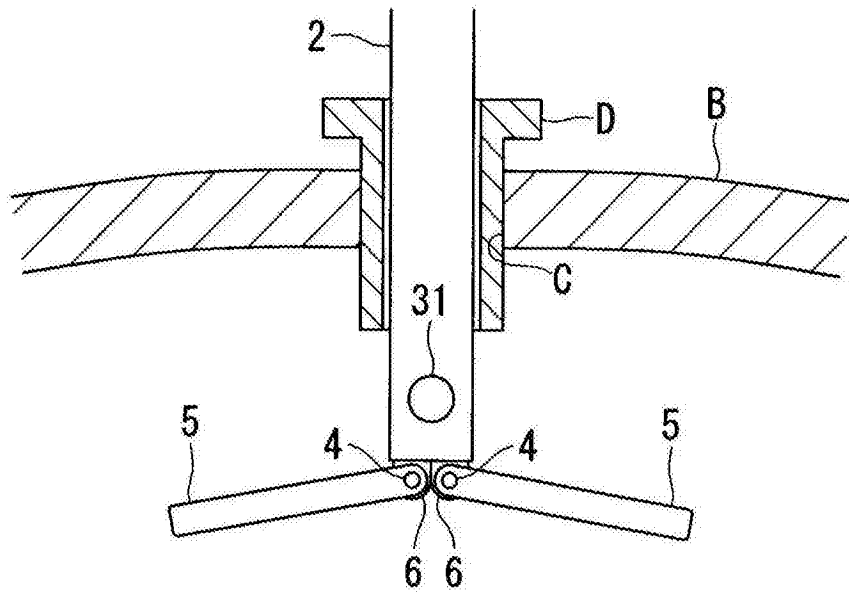


图29

专利名称(译)	立体内窥镜装置		
公开(公告)号	CN103857320B	公开(公告)日	2017-05-17
申请号	CN201280049606.3	申请日	2012-10-11
[标]申请(专利权)人(译)	奥林巴斯株式会社		
申请(专利权)人(译)	奥林巴斯株式会社		
当前申请(专利权)人(译)	奥林巴斯株式会社		
[标]发明人	菊池悟 小林裕昌 池田浩 今野治 福岛伸也		
发明人	菊池悟 小林裕昌 池田浩 今野治 福岛伸也		
IPC分类号	A61B1/00 G02B23/24		
CPC分类号	A61B1/00006 A61B1/00193 A61B1/05 A61B1/0676 A61B5/6886 G02B23/2484 A61B1/00096		
代理人(译)	刘久亮		
优先权	2011227099 2011-10-14 JP		
其他公开文献	CN103857320A		
外部链接	Espacenet SIPO		

摘要(译)

容易获取到被检体的合适的立体图像。提供了一种立体内窥镜装置(1)，该立体内窥镜装置(1)包括：两个图像拍摄元件(7)，这两个图像拍摄元件(7)彼此分开并且置于插入部(2)的远端，该插入部(2)用于插入到被检体中；角度改变机构(5、6)，该角度改变机构(5、6)改变图像拍摄元件(7)的光轴之间的相对角度；距离传感器(9)，该距离传感器(9)检测从图像拍摄元件(7)到被检体的距离；以及控制器，该控制器基于由距离传感器(9)检测到的距离来控制角度改变机构(5、6)。

