



(12) 发明专利申请

(10) 申请公布号 CN 103460111 A

(43) 申请公布日 2013. 12. 18

(21) 申请号 201280016003. 3

代理人 刘新宇 张会华

(22) 申请日 2012. 11. 19

(51) Int. Cl.

(30) 优先权数据

G02B 23/26 (2006. 01)

2011-263735 2011. 12. 01 JP

A61B 1/00 (2006. 01)

(85) PCT申请进入国家阶段日

2013. 09. 27

(86) PCT申请的申请数据

PCT/JP2012/079989 2012. 11. 19

(87) PCT申请的公布数据

W02013/080831 JA 2013. 06. 06

(71) 申请人 奥林巴斯医疗株式会社

地址 日本东京都

(72) 发明人 曾根伸彦

(74) 专利代理机构 北京林达刘知识产权代理事

务所(普通合伙) 11277

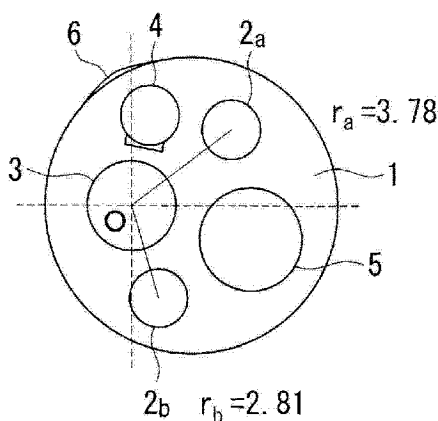
权利要求书2页 说明书10页 附图6页

(54) 发明名称

内窥镜装置

(57) 摘要

在从近景到远景的整个范围内进行良好的照明,即使在从近景到远景的范围内的任意位置观察也进行清楚的观察。提供一种内窥镜装置,包括:观察光学系统(3),其设于内窥镜装置的顶端的插入部,并用于对观察对象进行观察;以及多个照明光学系统(2a、2b),其设于上述插入部(1),用于将从光源射出的照明光配光于上述观察对象并对同一视场进行照明;多个上述照明光学系统中的至少一个照明光学系统是具有凸透镜的第1照明光学系统(2a),并且,其他至少一个照明光学系统是具有凹透镜的第2照明光学系统(2b)。



1. 一种内窥镜装置,包括:

观察光学系统,其设于内窥镜装置的插入部的顶端,并用于对观察对象进行观察;以及多个照明光学系统,其设于上述插入部,用于将从光源射出的照明光配光于上述观察对象并对同一视场进行照明;

多个上述照明光学系统中的至少一个照明光学系统是具有凸透镜的第 1 照明光学系统,并且,其他至少一个照明光学系统是具有凹透镜的第 2 照明光学系统。

2. 根据权利要求 1 所述的内窥镜装置,其中,
上述第 1 照明光学系统具有并列配置的三片凸透镜。

3. 根据权利要求 1 或 2 所述的内窥镜装置,其中,
该内窥镜装置包括一个第 1 照明光学系统和两个第 2 照明光学系统。

4. 根据权利要求 1 至 3 中任一项所述的内窥镜装置,其中,
在上述插入部的顶端面上,三个上述照明光学系统中的上述第 1 照明光学系统配置在沿径向距上述摄像光学系统最远的位置。

5. 根据权利要求 4 所述的内窥镜装置,其中,
上述第 1 照明光学系统的射出光量比上述第 2 照明光学系统的射出光量多。

6. 根据权利要求 4 或 5 所述的内窥镜装置,其中,
在将上述第 1 照明光学系统的球面配光照度函数设为 $\alpha(\theta)$ 、将上述第 2 照明光学系统的球面配光照度函数设为 $\beta(\theta)$ 的情况下,该内窥镜装置满足以下条件式:

$$\alpha(60^\circ)/\beta(60^\circ) > 2 \cdots (1)$$

其中,球面配光照度函数 $\alpha(\theta)$ 是表示以上述第 1 照明光学系统为基准照射球面物体时的照度的函数,是在将自上述第 1 照明光学系统的中心的射出角 θ 为 0° 时的照度设为 1 的情况下表示上述第 1 照明光学系统的射出角 θ 的范围内的照度分布的函数;同样地,球面配光照度函数 $\beta(\theta)$ 是表示以上述第 2 照明光学系统为基准照射球面物体时的照度的函数,是在将自上述第 2 照明光学系统的中心的射出角 θ 为 0° 时的照度设为 1 的情况下表示上述第 2 照明光学系统的射出角 θ 的范围内的照度分布的函数。

7. 根据权利要求 1 至 5 中任一项所述的内窥镜装置,其中,
上述第 2 照明光学系统的中心照度大于上述第 1 照明光学系统的中心照度。

8. 根据权利要求 3 至 6 中任一项所述的内窥镜装置,其中,
上述摄像光学系统与多个各上述照明光学系统在上述插入部的顶端面上配置为满足以下条件式:

$$0.2 < r/\phi < 0.5 \cdots (2)$$

其中, r 是上述插入部的顶端面上的各上述照明光学系统的中心与上述摄像光学系统的中心之间的距离, ϕ 是上述插入部的顶端面的外径。

9. 根据权利要求 8 所述的内窥镜装置,其中,
上述摄像光学系统的视场角满足以下条件式:

$$3 < \tan \omega_M < 14 \cdots (3)$$

其中, ω_M 是上述摄像光学系统的最大半视场角。

10. 根据权利要求 3 至 7 中任一项所述的内窥镜装置,其中,
在将合成多个上述照明光学系统而得到的合成照明光学系统的球面配光照度函数设

为 $\gamma(\theta)$ 的情况下, 该内窥镜装置满足以下条件式:

$$0.2 < \gamma(60^\circ) < 0.5 \cdots (4)$$

其中, 球面配光照度函数 $\gamma(\theta)$ 是表示以上述合成照明光学系统为基准照射球面物体时的照度的函数, 是在将自上述合成照明光学系统的中心的射出角 θ 为 0° 时的照度设为 1 的情况下表示上述合成照明光学系统的射出角 θ 的范围内的照度分布的函数。

11. 根据权利要求 3 至 7 中任一项所述的内窥镜装置, 其中,

上述第 1 照明光学系统从上述插入部的顶端面侧依次包括平凸透镜和双凸透镜, 上述平凸透镜的曲率半径的绝对值 R_1 满足以下条件式:

$$0.9 < R_1/f < 1.8 \cdots (5)$$

其中, f 是上述第 1 照明光学系统的焦距。

12. 根据权利要求 11 所述的内窥镜装置, 其中,

上述双凸透镜的两面的曲率半径 R_2 是相同的值, 该曲率半径的绝对值 R_2 满足以下条件式:

$$1.6 < R_2/R_1 < 3.2 \cdots (6)。$$

13. 根据权利要求 11 或 12 所述的内窥镜装置, 其中,

上述第 2 照明光学系统的凹透镜的曲率半径 R_3 满足以下条件式:

$$0.8 < R_3/D < 1.0 \cdots (7)$$

其中, D 是上述凹透镜的透镜半径。

14. 根据权利要求 1 至 3 中任一项所述的内窥镜装置, 其中,

在上述插入部的顶端面上, 多个上述照明光学系统中的配置在沿径向距上述摄像光学系统最远的位置的照明光学系统的配光的范围比配置在沿径向距上述摄像光学系统最近的位置的照明光学系统的配光的范围大。

15. 根据权利要求 14 所述的内窥镜装置, 其中,

在将配置在沿径向距上述摄像光学系统最远的位置的照明光学系统的球面配光照度函数设为 $f(\theta)$ 的情况下, 该内窥镜装置满足以下条件式:

$$f(60^\circ) > 0.5 \cdots (8)$$

其中, 球面配光照度函数 $f(\theta)$ 是表示以该照明光学系统为基准照射球面物体时的照度的函数, 是在将自该照明光学系统的中心的射出角 θ 为 0° 时的照度设为 1 的情况下表示该照明光学系统的射出角 θ 的范围内的照度分布的函数。

内窥镜装置

技术领域

[0001] 本发明涉及一种内窥镜装置,特别涉及一种在顶端的插入部具有多个照明光学系统的内窥镜装置。

背景技术

[0002] 公知有一种具有多个照明光学系统的内窥镜装置,该照明光学系统包括设于顶端的插入部的照明用的透镜和用于向透镜引导照明光的光导纤维。在利用内窥镜装置对体腔内进行观察的情况下,将插入部插入体腔内,利用光导纤维将从光源射出的照明光引导至插入部,利用透镜使被引导的照明光扩散从而对观察对象部位进行照明。

[0003] 作为这样的内窥镜装置,例如在日本特开平 10 - 288742 号公报(专利文献 1)中公开了一种具有多个使用了一片凹透镜的照明光学系统、且各照明光学系统分别对顶端部的插入方向或侧方进行照明的内窥镜装置。另外,在日本特开 2006 - 72098 号公报(专利文献 2)中公开了一种适当地组合由一片或三片凸透镜构成的照明光学系统和由一片非球面凸透镜构成的照明光学系统来对观察对象部位进行照明的内窥镜装置。

[0004] 现有技术文献

[0005] 专利文献

[0006] 专利文献 1 :日本特开平 10 - 288742 号公报

[0007] 专利文献 2 :日本特开 2006 - 72098 号公报

发明内容

[0008] 发明要解决的问题

[0009] 但是,在专利文献 1 的内窥镜装置的情况下,由于仅使用了凹透镜,因此虽然在远景观察时照明光充分地配光,但是在近景观察时照明光的扩散不充分且不能够对视场范围整体进行照明。另外,在专利文献 2 的内窥镜装置的情况下,由于使用非球面凸透镜实现了整个大范围的照明,因此虽然在近景时能够对视场范围充分地进行照明,但是在远景观察时照明光未配光至观察对象部位且光量不足。

[0010] 本发明是鉴于上述情况而做成的,其目的在于提供一种能够在从近景到远景的整个范围内进行良好的照明、且即使在从近景到远景的任意观察中也能够进行清楚的观察的内窥镜装置。

[0011] 用于解决问题的方案

[0012] 为了达到上述目的,本发明提供以下技术方案。

[0013] 本发明的一技术方案提供一种内窥镜装置,包括:观察光学系统,其设于内窥镜装置的顶端的插入部,并用于对观察对象进行观察;以及多个照明光学系统,其设置于上述插入部,用于将从光源射出的照明光配光于上述观察对象并对同一视场进行照明;多个上述照明光学系统中的至少一个照明光学系统是具有凸透镜的第 1 照明光学系统,并且,其他至少一个照明光学系统是具有凹透镜的第 2 照明光学系统。

[0014] 根据本技术方案,内窥镜装置包括具有凸透镜的第 1 照明光学系统和具有凹透镜的第 2 照明光学系统两者,第 1 照明光学系统和第 2 照明光学系统两者对观察对象的同一视场进行照射。因此,能够利用第 1 照明光学系统的凸透镜在近景的大范围内进行配光并且利用第 2 照明光学系统的凹透镜将照明光充分地配光至远景。因而,无论观察对象距插入部的距离如何,都能够在从近景到远景的整个范围内进行良好的照明,即使在从近景到远景的任意观察中也能够进行清楚的观察。

[0015] 在上述技术方案中,优选的是,上述第 1 照明光学系统具有并列配置的三片凸透镜。

[0016] 这样,通过第 1 照明光学系统并列配置有三片凸透镜,从而从光源射出的照明光的折射部位增加,因此能够使第 1 照明光学系统的照明光的配光较广。

[0017] 在上述技术方案中,优选的是,该内窥镜装置包括一个第 1 照明光学系统和两个第 2 照明光学系统。

[0018] 这样,由于组合了向大范围扩散照明光的凸透镜和向相对较小的范围内扩散照明光并将照明光配光至远景的凹透镜,因此在近景观察时能够利用凸透镜对视场范围整体配光照明光,而且在远景观察时能够利用两个凹透镜充分地配光照明光。因而,能够平衡性较好地配置照明光学系统并在从近景到远景的整个范围内进行良好的照明。

[0019] 在上述技术方案中,优选的是,在上述插入部的顶端面上,三个上述照明光学系统中的上述第 1 照明光学系统配置在沿径向距上述摄像光学系统最远的位置。

[0020] 通过如此设置,在近景观察和远景观察时,能够对摄像光学系统的视场范围整体配光照明光。

[0021] 在上述技术方案中,优选的是,上述第 1 照明光学系统的射出光量比上述第 2 照明光学系统的射出光量多。

[0022] 在摄像光学系统附近的照明光量较多的情况下,有可能产生光晕,但是通过使配置在比第 2 照明光学系统距摄像光学系统相对较远的位置的第 1 照明光学系统的射出光量比第 2 照明光学系统的射出光量多,能够抑制光晕并能够良好地配光照明光。

[0023] 在上述技术方案中,优选的是,在将上述第 1 照明光学系统的球面配光照度函数设为 $\alpha(\theta)$ 、将上述第 2 照明光学系统的球面配光照度函数设为 $\beta(\theta)$ 的情况下,该内窥镜装置满足以下条件式:

$$[0024] \quad \alpha(60^\circ) / \beta(60^\circ) > 2 \cdots (1)$$

[0025] 其中,球面配光照度函数 $\alpha(\theta)$ 是表示以上述第 1 照明光学系统为基准照射球面物体时的照度的函数,是在将自上述第 1 照明光学系统的中心的射出角 θ 为 0° 时的照度设为 1 的情况下表示上述第 1 照明光学系统的射出角 θ 的范围内的照度分布的函数;同样地,球面配光照度函数 $\beta(\theta)$ 是表示以上述第 2 照明光学系统为基准照射球面物体时的照度的函数,是在将自上述第 2 照明光学系统的中心的射出角 θ 为 0° 时的照度设为 1 的情况下表示上述第 2 照明光学系统的射出角 θ 的范围内的照度分布的函数。

[0026] 通过如此设置,能够进一步提高从近景到远景的配光性能。另外,在未进入上述条件式(1)的范围内的情况下,借助于凸透镜的照明与借助于凹透镜的照明的配光差减少,近景与远景中的观察情况均变差。

[0027] 在上述技术方案中,优选的是,上述第 2 照明光学系统的中心照度大于上述第 1 照

明光学系统的中心照度。

[0028] 通过如此设置,由于第 2 照明光学系统的照明光行进至较远的位置,因此能够提高远景观察时的配光性能。

[0029] 在上述技术方案中,优选的是,上述摄像光学系统与多个各上述照明光学系统在上述插入部的顶端面上配置为满足以下条件式:

$$[0030] \quad 0.2 < r/\phi < 0.5 \cdots (2)$$

[0031] 其中, r 是上述插入部的顶端面上的各上述照明光学系统的中心与上述摄像光学系统的中心之间的距离, ϕ 是上述插入部的顶端面的外径。

[0032] 通过如此设置,能够在适当地配置了多个照明光学系统和摄像光学系统的基础上提高配光性能。即,通过满足(2)式的条件,能够防止摄像光学系统和多个照明光学系统物理干扰通道、喷嘴等设于插入部的其他构造物,并且能够防止内窥镜直径变粗,且能够提高配光性能。

[0033] 在上述技术方案中,优选的是,上述摄像光学系统的视场角满足以下条件式:

$$[0034] \quad 3 < \tan \omega_M < 14 \cdots (3)$$

[0035] 其中, ω_M 是上述摄像光学系统的最大半视场角。

[0036] 通过如此设置,即使在摄像光学系统为广角的情况下,也能够从近景到远景良好地配光照明光。

[0037] 在上述技术方案中,优选的是,在将合成多个上述照明光学系统而得到的合成照明光学系统的球面配光照度函数设为 $\gamma(\theta)$ 的情况下,该内窥镜装置满足以下条件式:

$$[0038] \quad 0.2 < \gamma(60^\circ) < 0.5 \cdots (4)$$

[0039] 其中,球面配光照度函数 $\gamma(\theta)$ 是表示以上述合成照明光学系统为基准照射球面物体时的照度的函数,是在将自上述合成照明光学系统的中心的射出角 θ 为 0° 时的照度设为 1 的情况下表示上述合成照明光学系统的射出角 θ 的范围内的照度分布的函数。

[0040] 通过如此设置,能够一边充分地保持视场范围的中心部的光量一边对视场范围整体配光照明光。

[0041] 在上述技术方案中,优选的是,上述第 1 照明光学系统从上述插入部的顶端面侧依次包括平凸透镜和双凸透镜,上述平凸透镜的曲率半径的绝对值 R_1 满足以下条件式:

$$[0042] \quad 0.9 < R_1/f < 1.8 \cdots (5)$$

[0043] 其中, f 是上述第 1 照明光学系统的焦距。

[0044] 通过如此设置,能够平衡性较好地配光照明光。即,通过上述第 1 照明光学系统满足(5)式的条件,能够防止由配光的范围过小或过大导致的不良情况,能够在从近景到远景的整个范围内平衡性较好地配光照明光。

[0045] 在上述技术方案中,优选的是,上述双凸透镜的两面的曲率半径 R_2 是相同的值,该曲率半径的绝对值 R_2 满足以下条件式:

$$[0046] \quad 1.6 < R_2/R_1 < 3.2 \cdots (6)$$

[0047] 通过如此设置,能够平衡性较好地配光照明光。即,通过上述第 1 照明光学系统满足(6)式的条件,能够防止由配光的范围过小或过大导致的不良情况,能够在从近景到远景的整个范围内平衡性较好地配光照明光。

[0048] 在上述技术方案中,优选的是,上述第 2 照明光学系统的凹透镜的曲率半径 R_3 满

足以下条件式：

$$[0049] \quad 0.8 < R_3/D < 1.0 \cdots (7)$$

[0050] 其中, D 是上述凹透镜的透镜半径。

[0051] 通过如此设置, 能够良好地保持凹透镜的加工性, 并且良好地配光照明光。

[0052] 在上述技术方案中, 优选的是, 在上述插入部的顶端面上, 多个上述照明光学系统中的配置在沿径向距上述摄像光学系统最远的位置的照明光学系统的配光的范围比配置在沿径向距上述摄像光学系统最近的位置的照明光学系统的配光的范围大。

[0053] 通过如此设置, 能够抑制光晕并能够良好地配光照明光。即, 若配光更广的照明光学系统靠近摄像光学系统, 则特别是在靠近被摄体的情况下, 在更大的范围内利用摄像光学系统观察照射光, 光晕的产生频率增加。因而, 相比于配置在沿径向距摄像光学系统最近的位置的照明光学系统的配光, 通过将配置在沿径向距摄像光学系统最远的位置的照明光学系统的配光设为大范围, 从而能够抑制光晕并良好地配光照明光。

[0054] 在上述技术方案中, 优选的是, 在将配置在沿径向距上述摄像光学系统最远的位置的照明光学系统的球面配光照度函数设为 $f(\theta)$ 的情况下, 该内窥镜装置满足以下条件式：

$$[0055] \quad f(60^\circ) > 0.5 \cdots (8)$$

[0056] 其中, 球面配光照度函数 $f(\theta)$ 是表示以该照明光学系统为基准照射球面物体时的照度的函数, 是在将自该照明光学系统的中心的射出角 θ 为 0° 时的照度设为 1 的情况下表示该照明光学系统的射出角 θ 的范围内的照度分布的函数。

[0057] 通过如此设置, 能够进一步提高近景时的配光性能。即, 对于近景的配光性能, 通过配置具有较广的配光的照明光学系统而能够明亮地照亮画面整体。因此, 通过满足上述条件式(8), 能够进一步提高近景时的配光性能。

[0058] 发明的效果

[0059] 根据本发明, 起到了能够在从近景到远景的整个范围内进行良好的照明、且即使在从近景到远景的范围内的任意观察中也能够进行清楚的观察这样的效果。

附图说明

[0060] 图 1 是表示本发明的第 1 实施方式的内窥镜装置的插入部的顶端的正面的概略结构图。

[0061] 图 2 是表示作为应用于本发明的第 1 实施方式的内窥镜装置的照明光学系统的凹透镜的侧视图。

[0062] 图 3 是表示作为应用于本发明的第 1 实施方式的内窥镜装置的照明光学系统的凸透镜的侧视图。

[0063] 图 4 是应用于本发明的第 1 实施方式的内窥镜装置的照明光学系统的配光表。

[0064] 图 5 是表示本发明的第 2 实施方式的内窥镜装置的插入部的顶端的正面的概略结构图。

[0065] 图 6 是应用于本发明的第 2 实施方式的内窥镜装置的照明光学系统的配光表。

[0066] 图 7 是表示本发明的第 2 实施方式的变形例的内窥镜装置的插入部的顶端的正面的概略结构图。

[0067] 图 8 是表示本发明的第 3 实施方式的内窥镜装置的插入部的顶端的正面的概略结构图。

[0068] 图 9 是应用于本发明的第 3 实施方式的内窥镜装置的照明光学系统的配光表。

[0069] 图 10 是本发明的参考例 1 的配光表。

[0070] 图 11 是本发明的参考例 2 的配光表。

具体实施方式

[0071] (第 1 实施方式)

[0072] 以下,参照附图说明本发明的第 1 实施方式的内窥镜装置。

[0073] 图 1 表示本实施方式的内窥镜装置的插入部 1 的顶端部正面,如图 1 所示,在插入部 1 中设有用于将从未图示的光源射出并经由光导纤维 11 供给的照明光配光于观察对象的同一视场的两个照明光学系统 2a、2b、用于拍摄观察对象的图像的摄像光学系统 3、用于对摄像光学系统 3 供给清洗用的流体、空气的喷嘴 4 以及供钳子、探头等处理用器具导出的通道 5。

[0074] 如图 2 所示,照明光学系统 2a 从顶端部正面侧(图 2 中左侧)朝向光源侧(图 2 中右侧)包括使光轴一致且并列配置的平凸透镜 12、双凸透镜 13、玻璃棒 14 以及光导纤维 11。

[0075] 平凸透镜 12 将顶端部正面侧配置为平面,将光源侧配置为凸面。平凸透镜 12 的曲率半径的绝对值 R_1 满足以下条件式(1)。

[0076] $0.9 < R_1/f < 1.8 \cdots (1)$

[0077] 其中, f 是照明光学系统 2a 的焦距。

[0078] 在本实施方式中,应用 $R_1 = 1.7$ 、折射率 $nd = 1.88$ 的玻璃制的平凸透镜。根据曲率半径的绝对值 R_1 和折射率 $nd = 1.88$,能够计算出 2a 的焦距 $f = 0.628$,因而,成为 $R_1/f = 1.7/0.628 = 1.60$,满足上述(1)式。另外,其中的焦距 f 是指平凸透镜 12、双凸透镜 13 以及玻璃棒 14 的合成焦距。

[0079] 双凸透镜 13 是所谓的对称双凸透镜,其两面的曲率半径 R_2 的绝对值是相同的值。双凸透镜的曲率半径 R_2 的绝对值在与平凸透镜的曲率半径 R_1 之间的关系中满足以下条件式(2)。

[0080] $1.6 < R_2/R_1 < 3.2 \cdots (2)$

[0081] 在本实施方式中,应用 $R_2 = 2.579$ 、折射率 $nd = 1.88$ 的玻璃制的双凸透镜。因而,成为 $R_2/R_1 = 2.579/1.7 = 2.56$,满足上述(2)式。

[0082] 玻璃棒 14 是由中心部的芯和覆盖芯的周围的包层构成的双层构造,芯的折射率 $nd = 1.73$,包层的折射率 $nd = 1.52$ 。

[0083] 如图 3 所示,照明光学系统 2b 包括光导纤维 11 和将顶端部正面侧(图 3 中左侧)设为平面、将光源侧(图 3 中右侧)设为凹面的一片平凹透镜 10。平凹透镜 10 的曲率半径 R_3 满足以下条件式(3)。

[0084] $0.8 < R_3/D < 1.0 \cdots (3)$

[0085] 其中, D 是透镜半径,在本实施方式中,应用 $D = 1.7$ 、 $R_3 = 0.76$ 、 d 线上的折射率 $nd = 1.88$ 的平凹透镜。因而,成为 $R_3/D = 0.76/0.85 = 0.89$,满足上述(3)式。

[0086] 而且,照明光学系统 2a 的射出光量设定得比照明光学系统 2b 的射出光量多,并且

照明光学系统 2b 的中心照度设定得比照明光学系统 2a 的中心照度大。

[0087] 摄像光学系统 3 将其视场角设为了满足以下条件式(4)的值。

$$[0088] \quad 3 < \tan \omega_M < 14 \cdots (4)$$

[0089] 其中, ω_M 是摄像光学系统 3 的最大半视场角。在本实施方式中, 设为 $\tan \omega_M = 6.5$, 满足上述(4)式。

[0090] 返回图 1, 照明光学系统 2a 和照明光学系统 2b 以摄像光学系统 3 的中心 O 为基准配置为照明光学系统 2a 比照明光学系统 2b 位于远方。即, 如图 1 所示, 设为从摄像光学系统 3 的中心 O 到摄像光学系统 2a 的中心之间的距离 $r_a = 3.78\text{mm}$, 设为从摄像光学系统 3 的中心 O 到摄像光学系统 2b 的中心之间的距离 $r_b = 2.81\text{mm}$ 。

[0091] 另外, 摄像光学系统 3 在插入部 1 的顶端部正面上配置为与照明光学系统 2a、2b 之间满足以下条件式(5)。

$$[0092] \quad 0.2 < r/\phi < 0.5 \cdots (5)$$

[0093] 其中, r_a 、 r_b 分别是插入部 1 的顶端部正面上的从照明光学系统 2a、2b 的中心到摄像光学系统 3 的中心之间的距离, ϕ 是插入部 1 的顶端部正面的外径, 在本实施方式中设为 $\phi = 8.6\text{mm}$ 。其中, 顶端部正面的外径是指未考虑因插入部内的物理结构物而产生的突出部 6 的圆形部分的直径。

[0094] 因而, 成为 $r_a/\phi = 3.78/8.6 = 0.44$ 、 $r_b/\phi = 2.81/8.6 = 0.33$, 照明光学系统 2a、2b 的中心与摄像光学系统 3 的中心之间的距离满足上述(5)式。

[0095] 另外, 在上述条件式(5)中, 在

$$[0096] \quad 0.25 < r/\phi < 0.35 \cdots (5a)$$

[0097] 的情况下, 更适合于近景观察, 在

$$[0098] \quad 0.35 < r/\phi < 0.45 \cdots (5b)$$

[0099] 的情况下, 更适合于远景观察。

[0100] 照明光学系统 2a、2b 在将照明光学系统 2a 的球面配光照度函数设为 $\alpha(\theta)$ 、将照明光学系统 2b 的球面配光照度函数设为 $\beta(\theta)$ 的情况下满足以下条件式(6)。

$$[0101] \quad \alpha(60^\circ)/\beta(60^\circ) > 2 \cdots (6)$$

[0102] 其中, 球面配光照度函数 $\alpha(\theta)$ 是表示以照明光学系统 2a 为基准照射球面物体时的照度的函数, 是在将自照明光学系统 2a 的中心的射出角 θ 为 0° 时的照度设为 1 的情况下表示照明光学系统 2a 的射出角 θ 的范围内的照度分布的函数。同样地, 球面配光照度函数 $\beta(\theta)$ 是表示以照明光学系统 2b 为基准照射球面物体时的照度的函数, 是在将自照明光学系统 2b 的中心的射出角 θ 为 0° 时的照度设为 1 的情况下表示照明光学系统 2b 的射出角 θ 的范围内的照度分布的函数。

[0103] 另外, 照明光学系统 2a、2b 在将合成照明光学系统 2a、2b 而得到的合成照明光学系统的球面配光照度函数设为 $\gamma(\theta)$ 的情况下满足以下条件式(7)。

$$[0104] \quad 0.2 < \gamma(60^\circ) < 0.5 \cdots (7)$$

[0105] 其中, 球面配光照度函数 $\gamma(\theta)$ 是表示以合成照明光学系统为基准照射球面物体时的照度的函数, 是在将自合成照明光学系统的中心的射出角 θ 为 0° 时的照度设为 1 的情况下表示合成照明光学系统的射出角 θ 的范围内的照度分布的函数。

[0106] 另外, 若超过上限, 则配光的范围过大而中心照度降低, 若超过下限, 则配光范围

过小而不能对观察对象整体进行照明,因此使上述条件式(7)的范围进一步缩小,若满足

$$[0107] \quad 0.25 < \gamma (60^\circ) < 0.45 \cdots (7a),$$

[0108] 则更优选,若满足

$$[0109] \quad 0.30 < \gamma (60^\circ) < 0.40 \cdots (7b),$$

[0110] 则进一步优选。

[0111] 图4中示出了图1的插入部1中的、光导纤维11、照明光学系统2a、2b以及由照明光学系统2a、2b合成的合成照明光学系统2c的配光表。

[0112] 如图4的配光表所示,成为

$$[0113] \quad \alpha (60^\circ) / \beta (60^\circ) = 0.61 / 0.23 = 2.65$$

$$[0114] \quad \gamma (60^\circ) = 0.40。$$

[0115] 因而,照明光学系统2a、2b和合成照明光学系统2c在其射出角 $\theta = 60^\circ$ 时满足上述条件式(6)和(7)。

[0116] 通过如此设置,对于内窥镜装置,由于利用具有三片凸透镜的照明光学系统2a和具有凹透镜的照明光学系统2b两者对观察对象的同一视场进行照射,因此能够利用照明光学系统2a的凸透镜向近景的大范围扩散照明光并进行配光,并且能够利用照明光学系统2b的凹透镜向相对较小的范围扩散照明光并将照明光充分地配光至远景。因而,无论观察对象距插入部的距离如何,都能够在从近景到远景的整个范围内进行良好的照明,即使在从近景到远景的任意观察中也能够进行清楚的观察。

[0117] (第2实施方式)

[0118] 接着,说明本发明的第2实施方式。本实施方式与上述第1实施方式的不同点在于相对于在第1实施方式中照明光学系统为两个、本实施方式具有三个照明光学系统这一点,基于该原因,插入部的直径、摄像光学系统与照明光学系统之间的位置关系等不同。关于其他方面,使其结构与上述第1实施方式大致相同,因此在本实施方式中对与第1实施方式相同的结构标注相同的附图标记,并省略其说明。

[0119] 如图5所示,本实施方式的内窥镜装置包括一个照明光学系统2a和两个照明光学系统2b₁、2b₂。

[0120] 照明光学系统2a如图2所示包括使光轴一致且并列配置的平凸透镜、双凸透镜、玻璃棒以及光导纤维,各透镜的折射率、曲率半径等与第1实施方式中的照明光学系统2a相同。

[0121] 如图3所示,照明光学系统2b₁、2b₂包括一片平凹透镜和光导纤维,透镜外径、折射率以及曲率半径与第1实施方式中的照明光学系统2b相同。

[0122] 因而,照明光学系统2a、2b₁、2b₂满足上述条件式(1)~条件式(3)。

[0123] 照明光学系统2a、2b₁、2b₂像以下这样配置。即,以摄像光学系统3的中心O为基准,以照明光学系统2a位于比照明光学系统2b₁、2b₂靠远方的位置的方式,将从摄像光学系统3的中心O到摄像光学系统2a的中心之间的距离配置为 $r_a = 5.44\text{mm}$,将从摄像光学系统3的中心O到摄像光学系统2b₁的中心之间的距离配置为 $r_{b1} = 3.70\text{mm}$,将从摄像光学系统3的中心O到摄像光学系统2b₂的中心之间的距离配置为 $r_{b2} = 3.60\text{mm}$ 。

[0124] 另外,插入部1的顶端部正面的外径设为 $\phi = 13.2\text{mm}$ 。因而,成为 $r_a / \phi = 5.44 / 13.2 = 0.41$ 、 $r_{b1} / \phi = 3.70 / 13.2 = 0.28$ 、 $r_{b2} / \phi = 3.60 / 13.2 = 0.28$,照明光学系

统 2a、2b₁、2b₂ 的中心与摄像光学系统 3 的中心之间的距离满足上述(5)式。

[0125] 图 6 中示出了图 5 的插入部 1 中的、光导纤维 11、照明光学系统 2a、2b₁、2b₂ 以及由照明光学系统 2a、2b₁、2b₂ 合成的合成照明光学系统 2d 的配光表。

[0126] 如图 6 的配光表所示,成为

$$[0127] \quad \alpha (60^\circ) / \beta (60^\circ) = 0.61 / 0.23 = 2.65$$

$$[0128] \quad \gamma (60^\circ) = 0.34。$$

[0129] 因而,照明光学系统 2a、2b₁、2b₂ 和合成照明光学系统 2d 在其射出角 $\theta = 60^\circ$ 时满足上述条件式(6)和(7)。

[0130] 通过如此设置,对于内窥镜装置,由于利用具有三片凸透镜的照明光学系统 2a 和具有凹透镜的照明光学系统 2b 两者对观察对象的同一视场进行照射,因此能够利用照明光学系统 2a 的凸透镜向近景的大范围扩散照明光并进行配光,并且能够利用照明光学系统 2b 的凹透镜向相对较小的范围扩散照明光并将照明光充分地配光至远景。

[0131] (第 2 实施方式的变形例)

[0132] 接着,说明上述第 2 实施方式的变形例。如图 7 所示,本变形例是使第 2 实施方式中的插入部 1 的顶端部正面的外径不同、并与此相伴地使从照明光学系统 2a、2b₁、2b₂ 的中心到摄像光学系统 3 的中心 O 之间的距离不同的变形例。

[0133] 具体地说,将插入部 1 的顶端部正面的外径配置为 $\phi = 11.7\text{mm}$,将从摄像光学系统 3 的中心 O 到摄像光学系统 2a 的中心之间的距离配置为 $r_a = 4.44\text{mm}$,将从摄像光学系统 3 的中心 O 到摄像光学系统 2b₁ 的中心之间的距离配置为 $r_{b1} = 3.66\text{mm}$,将从摄像光学系统 3 的中心 O 到摄像光学系统 2b₂ 的中心之间的距离配置为 $r_{b2} = 3.62\text{mm}$ 。

[0134] 因而,成为 $r_a / \phi = 4.44 / 11.7 = 0.38$ 、 $r_{b1} / \phi = 3.66 / 11.7 = 0.31$ 、 $r_{b2} / \phi = 3.62 / 11.7 = 0.31$,照明光学系统 2a、2b₁、2b₂ 的中心与摄像光学系统 3 的中心之间的距离满足上述(5)式。本变形例与图 6 的配光表相同,在本变形例中,也成为

$$[0135] \quad \alpha (60^\circ) / \beta (60^\circ) = 0.61 / 0.23 = 2.65$$

$$[0136] \quad \gamma (60^\circ) = 0.47。$$

[0137] 因而,照明光学系统 2a、2b₁、2b₂ 和合成照明光学系统 2d 在其射出角 $\theta = 60^\circ$ 时满足上述条件式(6)和(7)。

[0138] 另外,本变形例的配光表与图 6 相同。

[0139] 通过如此设置,对于内窥镜装置,由于利用具有三片凸透镜的照明光学系统 2a 和具有凹透镜的照明光学系统 2b 两者对观察对象的同一视场进行照射,因此能够利用照明光学系统 2a 的凸透镜向近景的大范围扩散照明光并进行配光,并且能够利用照明光学系统 2b 的凹透镜向相对较小的范围扩散照明光并将照明光充分地配光至远景。

[0140] (第 3 实施方式)

[0141] 接着,说明本发明的第 3 实施方式。本实施方式与上述第 2 实施方式的不同点在于相对于在第 2 实施方式中包括一个照明光学系统 2a 和两个照明光学系统 2b₁、2b₂、本实施方式包括两个照明光学系统 2a₁、2a₂ 和一个照明光学系统 2b 这一点。另外,插入部的外径、摄像光学系统与照明光学系统之间的位置关系等不同。关于其他方面,使其结构与上述第 1 实施方式~第 2 实施方式大致相同,因此在本实施方式中对与上述实施方式相同的结构标注相同的附图标记,并省略其说明。

[0142] 如图 8 所示,本实施方式的内窥镜装置包括两个照明光学系统 $2a_1$ 、 $2a_2$ 和一个照明光学系统 $2b$ 。

[0143] 如图 2 所示,照明光学系统 $2a_1$ 、 $2a_2$ 包括使光轴一致且并列配置的平凸透镜、双凸透镜、玻璃棒以及光导纤维,各透镜的折射率、曲率半径等与第 1 实施方式中的照明光学系统 $2a$ 相同。

[0144] 如图 3 所示,照明光学系统 $2b$ 包括一片平凹透镜和光导纤维,透镜外径、折射率以及曲率半径与第 1 实施方式中的照明光学系统 $2b$ 相同。

[0145] 因而,照明光学系统 $2a_1$ 、 $2a_2$ 、 $2b$ 满足上述条件式(1)~条件式(3)。

[0146] 照明光学系统 $2a_1$ 、 $2a_2$ 、 $2b$ 像以下这样配置。即,以摄像光学系统 3 的中心 O 为基准,以照明光学系统 $2a_1$ 、 $2a_2$ 位于比照明光学系统 $2b$ 靠远方的位置的方式,将从摄像光学系统 3 的中心 O 到摄像光学系统 $2a_1$ 的中心之间的距离配置为 $r_{a1} = 3.83\text{mm}$,将从摄像光学系统 3 的中心 O 到摄像光学系统 $2a_2$ 的中心之间的距离配置为 $r_{a2} = 4.21\text{mm}$,将从摄像光学系统 3 的中心 O 到摄像光学系统 $2b$ 的中心之间的距离配置为 $r_b = 3.19\text{mm}$ 。

[0147] 另外,插入部 1 的顶端部正面的外径设为 $\phi = 10.9\text{mm}$ 。因而,成为 $r_{a1}/\phi = 3.83/10.9 = 0.35$ 、 $r_{a2}/\phi = 4.21/10.9 = 0.39$ 、 $r/\phi = 3.19/10.9 = 0.29$,照明光学系统 $2a_1$ 、 $2a_2$ 、 $2b$ 的中心与摄像光学系统 3 的中心之间的距离满足上述(5)式。

[0148] 图 9 中示出了图 8 的插入部 1 中的、光导纤维 11、照明光学系统 $2a_1$ 、 $2a_2$ 、 $2b$ 以及由照明光学系统 $2a_1$ 、 $2a_2$ 、 $2b$ 合成的合成照明光学系统 $2e$ 的配光表。

[0149] 如图 9 的配光表所示, $\alpha(60^\circ)/\beta(60^\circ) = 0.61/0.23 = 2.65$

[0150] $\gamma(60^\circ) = 0.47$ 。

[0151] 因而,照明光学系统 $2a_1$ 、 $2a_2$ 、 $2b$ 和合成照明光学系统 $2e$ 在其射出角 $\theta = 60^\circ$ 时满足上述条件式(6)和(7)。

[0152] 通过如此设置,对于内窥镜装置,由于利用具有三片凸透镜的照明光学系统 $2a$ 和具有凹透镜的照明光学系统 $2b$ 两者对观察对象的同一视场进行照射,因此能够利用照明光学系统 $2a$ 的凸透镜向近景的大范围扩散照明光并进行配光,并且能够利用照明光学系统 $2b$ 的凹透镜向相对较小的范围扩散照明光并将照明光充分地配光至远景。

[0153] (参考例 1)

[0154] 作为参考例,示出应用了由三片凸透镜构成且将照明光学系统 $2a$ 的平凸透镜的曲率半径设为 $R_1 = 1.298$ 的照明光学系统 $2f$ 、将照明光学系统 $2b$ 的平凹透镜的曲率半径设为 $R_3 = 0.84$ 的照明光学系统 $2g$ 的情况。

[0155] 在该情况下,成为

$$[0156] R_1/f = 1.298/0.688 = 1.89$$

$$[0157] R_2/R_1 = 2.579/1.298 = 1.99$$

$$[0158] R_3/D = 0.84/0.85 = 0.99,$$

[0159] 满足上述条件式(1)~条件式(3)。

[0160] 图 10 中表示照明光学系统 $2f$ 、照明光学系统 $2g$ 以及组合这些照明光学系统而得到的合成照明光学系统的配光表。

[0161] 如该配光表所示,照明光学系统 $2f$ 、照明光学系统 $2g$ 成为

$$[0162] \alpha(60^\circ)/\beta(60^\circ) = 0.54/0.15 = 3.6,$$

[0163] 满足上述条件式(6)。

[0164] 另外,在该配光表中,合成照明光学系统 2h 表示各包括一个照明光学系统 2f 和照明光学系统 2g 的情况下的合成照明光学系统,合成照明光学系统 2i 表示包括一个照明光学系统 2f 和两个照明光学系统 2g 的情况下的合成照明光学系统,合成照明光学系统 2j 表示包括两个照明光学系统 2f 和一个照明光学系统 2g 的情况下的合成照明光学系统。

[0165] 即,各合成照明光学系统 2f、2g、2j 成为

$$[0166] \quad Y_{2f}(60^\circ) = 0.32$$

$$[0167] \quad Y_{2g}(60^\circ) = 0.26$$

$$[0168] \quad Y_{2j}(60^\circ) = 0.39,$$

[0169] 满足上述条件式(7)。

[0170] (参考例 2)

[0171] 作为参考例,示出应用了由三片凸透镜构成且将照明光学系统 2a 的平凸透镜的曲率半径设为 $R_1 = 0.84$ 的照明光学系统 2k、将照明光学系统 2b 的平凹透镜的曲率半径设为 $R_3 = 0.703$ 的照明光学系统 2l 的情况。

[0172] 在该情况下,成为

$$[0173] \quad R_1/f = 0.84/0.584 = 1.44$$

$$[0174] \quad R_2/R_1 = 2.579/0.84 = 3.07$$

$$[0175] \quad R_3/D = 0.703/0.85 = 0.83,$$

[0176] 满足上述条件式(1)~条件式(3)。

[0177] 图 11 中表示照明光学系统 2l、照明光学系统 2k 以及组合它们而得到的合成照明光学系统的配光表。

[0178] 如该配光表所示,照明光学系统 2l、照明光学系统 2k 成为

$$[0179] \quad \alpha(60^\circ)/\beta(60^\circ) = 0.74/0.25 = 2.96,$$

[0180] 满足上述条件式(6)。

[0181] 另外,在该配光表中,合成照明光学系统 2m 表示各包括一个照明光学系统 2k 和照明光学系统 2l 的情况下的合成照明光学系统,合成照明光学系统 2n 表示包括一个照明光学系统 2k 和两个照明光学系统 2l 的情况下的合成照明光学系统。

[0182] 即,各合成照明光学系统 2m、2n 成为

$$[0183] \quad Y_{2m}(60^\circ) = 0.46$$

$$[0184] \quad Y_{2n}(60^\circ) = 0.39,$$

[0185] 满足上述条件式(7)。

[0186] 附图标记说明

[0187] 1 插入部;2 照明光学系统;3 摄像光学系统;4 喷嘴;5 通道;6 突出部;10 平凹透镜;11 光导纤维;12 平凸透镜;13 双凸透镜;14 玻璃棒。

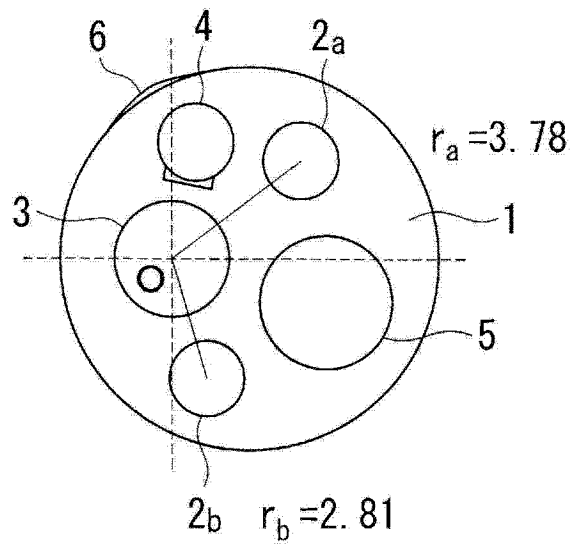


图 1

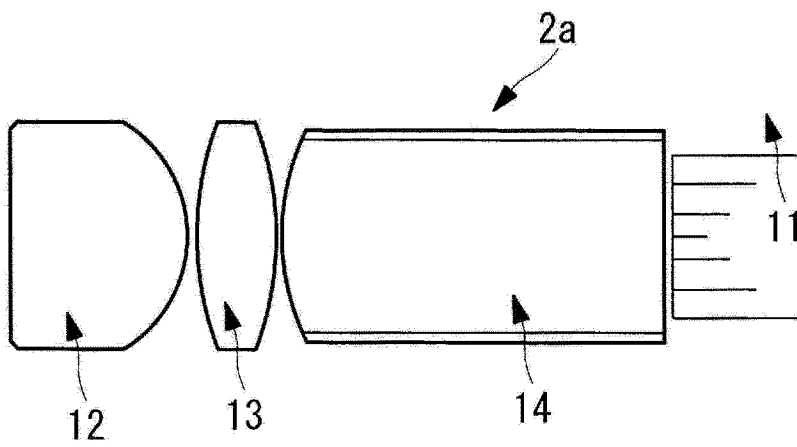


图 2

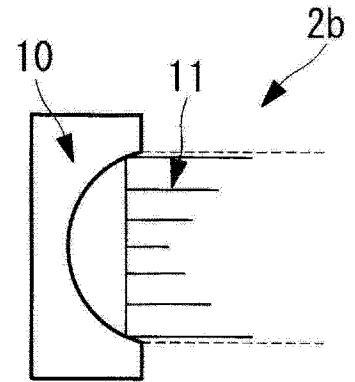


图 3

角度 θ	光导纤维	照明光学系统 2a	照明光学系统 2b	合成照明光学系统 2c
0	1.00	1.00	1.00	1.00
5	0.97	1.01	0.99	1.00
10	0.94	0.99	0.98	0.98
15	0.85	0.98	0.97	0.97
20	0.67	0.98	0.95	0.96
25	0.46	0.99	0.91	0.95
30	0.27	1.00	0.85	0.92
35	0.13	1.00	0.77	0.87
40	0.05	0.98	0.68	0.82
45	0.01	0.93	0.57	0.73
50	0.00	0.85	0.45	0.63
55	0.00	0.74	0.33	0.52
60	0.00	0.61	0.23	0.40
65	0.00	0.44	0.16	0.29
70	0.00	0.30	0.11	0.20
75	0.00	0.18	0.09	0.13
80	0.00	0.09	0.06	0.07
85	0.00	0.04	0.04	0.04
90	0.00	0.00	0.00	0.00

图 4

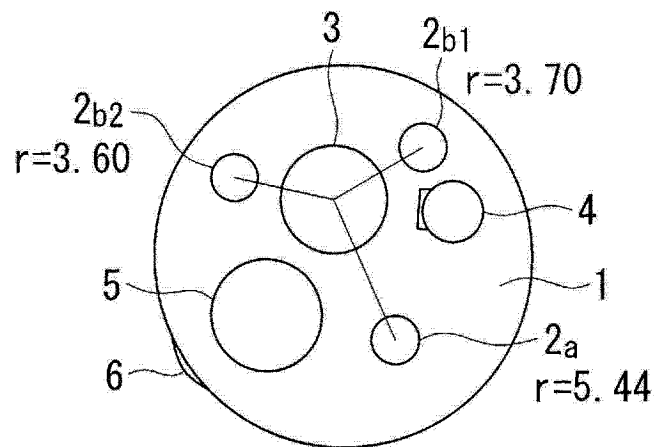


图 5

角度 θ	光导纤维	照明光学系统 2a	照明光学系统 2b	合成照明光学系统 2d
0	1.00	1.00	1.00	1.00
5	0.97	1.01	0.99	1.00
10	0.94	0.99	0.98	0.98
15	0.85	0.98	0.97	0.97
20	0.67	0.98	0.95	0.96
25	0.46	0.99	0.91	0.93
30	0.27	1.00	0.85	0.89
35	0.13	1.00	0.77	0.84
40	0.05	0.98	0.68	0.77
45	0.01	0.93	0.57	0.67
50	0.00	0.85	0.45	0.57
55	0.00	0.74	0.33	0.45
60	0.00	0.61	0.23	0.34
65	0.00	0.44	0.16	0.24
70	0.00	0.30	0.11	0.17
75	0.00	0.18	0.09	0.12
80	0.00	0.09	0.06	0.07
85	0.00	0.04	0.04	0.04
90	0.00	0.00	0.00	0.00

图 6

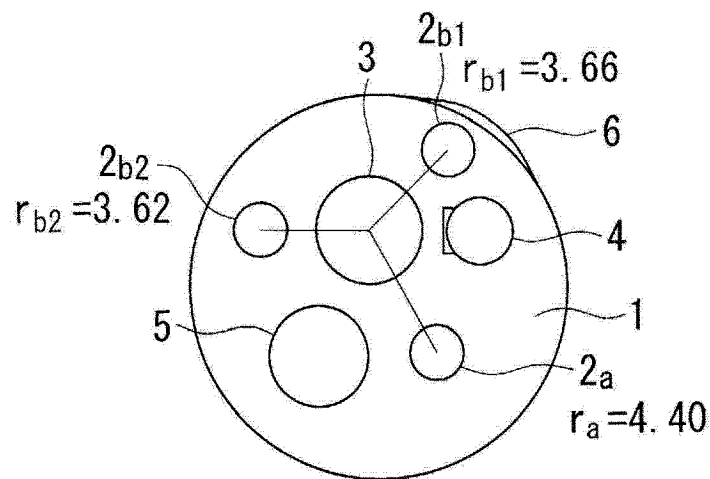


图 7

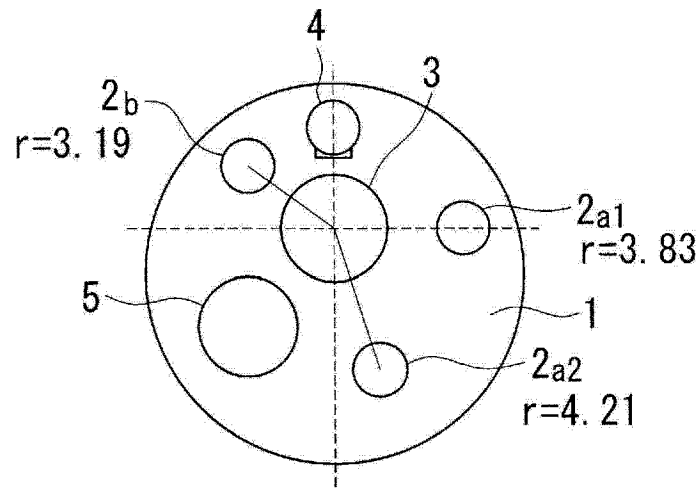


图 8

角度 θ	光导纤维	照明光学系统 2a	照明光学系统 2b	合成照明光学系统 2e
0	1.00	1.00	1.00	1.00
5	0.97	1.01	0.99	1.00
10	0.94	0.99	0.98	0.99
15	0.85	0.98	0.97	0.98
20	0.67	0.98	0.95	0.97
25	0.46	0.99	0.91	0.96
30	0.27	1.00	0.85	0.94
35	0.13	1.00	0.77	0.91
40	0.05	0.98	0.68	0.87
45	0.01	0.93	0.57	0.79
50	0.00	0.85	0.45	0.70
55	0.00	0.74	0.33	0.58
60	0.00	0.61	0.23	0.47
65	0.00	0.44	0.16	0.33
70	0.00	0.30	0.11	0.23
75	0.00	0.18	0.09	0.15
80	0.00	0.09	0.06	0.08
85	0.00	0.04	0.04	0.04
90	0.00	0.00	0.00	0.00

图 9

角度 θ	照明光学系统 2f	照明光学系统 2g	合成照明光 学系统 2h	合成照明光 学系统 2i	合成照明光 学系统 2j
0	1.00	1.00	1.00	1.00	1.00
5	0.99	0.98	0.99	0.99	0.99
10	0.99	0.97	0.98	0.98	0.98
15	0.98	0.95	0.96	0.96	0.97
20	0.98	0.92	0.95	0.94	0.96
25	0.97	0.86	0.91	0.89	0.93
30	0.95	0.79	0.86	0.84	0.89
35	0.93	0.69	0.80	0.76	0.84
40	0.90	0.58	0.72	0.67	0.78
45	0.85	0.46	0.64	0.58	0.70
50	0.77	0.34	0.54	0.47	0.61
55	0.68	0.24	0.43	0.36	0.51
60	0.54	0.15	0.32	0.26	0.39
65	0.36	0.09	0.21	0.17	0.26
70	0.20	0.06	0.12	0.10	0.14
75	0.10	0.04	0.07	0.06	0.08
80	0.06	0.01	0.03	0.03	0.04
85	0.03	0.01	0.02	0.01	0.02
90	0.00	0.00	0.00	0.00	0.00

图 10

角度 θ	照明光学系统 2k	照明光学系统 2l	合成照明光学系统 2m	合成照明光学系统 2n
0	1.00	1.00	1.00	1.00
5	1.00	1.00	1.00	1.00
10	0.99	0.98	0.98	0.98
15	0.99	0.94	0.96	0.95
20	0.99	0.90	0.94	0.92
25	1.00	0.85	0.92	0.89
30	1.00	0.80	0.89	0.86
35	0.99	0.74	0.85	0.81
40	0.98	0.66	0.80	0.75
45	0.95	0.57	0.73	0.67
50	0.90	0.46	0.65	0.58
55	0.83	0.35	0.56	0.49
60	0.74	0.25	0.46	0.39
65	0.63	0.17	0.37	0.30
70	0.50	0.11	0.28	0.22
75	0.37	0.07	0.20	0.15
80	0.24	0.04	0.13	0.10
85	0.14	0.03	0.07	0.06
90	0.00	0.00	0.00	0.00

图 11

专利名称(译)	内窥镜装置		
公开(公告)号	CN103460111A	公开(公告)日	2013-12-18
申请号	CN201280016003.3	申请日	2012-11-19
[标]申请(专利权)人(译)	奥林巴斯医疗株式会社		
申请(专利权)人(译)	奥林巴斯医疗株式会社		
当前申请(专利权)人(译)	奥林巴斯医疗株式会社		
[标]发明人	曾根伸彦		
发明人	曾根伸彦		
IPC分类号	G02B23/26 A61B1/00		
CPC分类号	A61B1/06 A61B1/00096 A61B1/00188 A61B1/07 G02B6/0008 G02B23/2469 G02B23/26		
代理人(译)	刘新宇 张会华		
优先权	2011263735 2011-12-01 JP		
其他公开文献	CN103460111B		
外部链接	Espacenet SIPO		

摘要(译)

在从近景到远景的整个范围内进行良好的照明，即使在从近景到远景的范围内的任意位置观察也进行清楚的观察。提供一种内窥镜装置，包括：观察光学系统（3），其设于内窥镜装置的顶端的插入部，并用于对观察对象进行观察；以及多个照明光学系统（2a、2b），其设于上述插入部（1），用于将从光源射出的照明光配光于上述观察对象并对同一视场进行照明；多个上述照明光学系统中的至少一个照明光学系统是凸透镜的第1照明光学系统（2a），并且，其他至少一个照明光学系统是凹透镜的第2照明光学系统（2b）。

