



(12) 发明专利申请

(10) 申请公布号 CN 103354727 A

(43) 申请公布日 2013. 10. 16

(21) 申请号 201280008387. 4

(74) 专利代理机构 北京三友知识产权代理有限公司 11127

(22) 申请日 2012. 10. 05

代理人 李辉 于靖帅

(30) 优先权数据

2011-225200 2011. 10. 12 JP

(51) Int. Cl.

2011-225201 2011. 10. 12 JP

A61B 1/00 (2006. 01)

G02B 23/24 (2006. 01)

(85) PCT申请进入国家阶段日

2013. 08. 09

(86) PCT申请的申请数据

PCT/JP2012/075942 2012. 10. 05

(87) PCT申请的公布数据

W02013/054753 JA 2013. 04. 18

(71) 申请人 奥林巴斯医疗株式会社

地址 日本东京都

(72) 发明人 佐藤阳亮

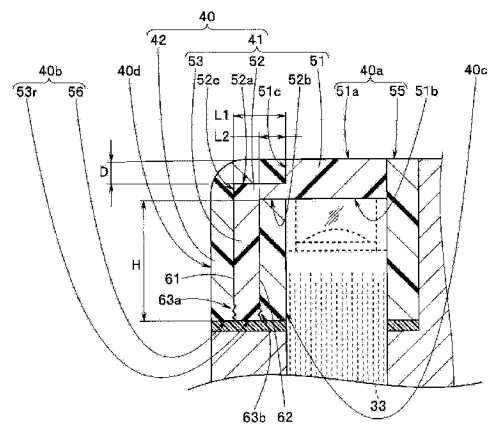
权利要求书2页 说明书8页 附图14页

(54) 发明名称

内窥镜

(57) 摘要

内窥镜具有：金属制的前端硬性部，其构成内窥镜插入部的前端部；以及前端罩，其通过粘接而固定在前端硬性部上，是将形成第1成形部的透明的第1树脂部件和形成第2成形部的被着色的第2树脂部件一体成形而得到的，第1成形部具有：照明窗形成部，其具有射出照明光的预定形状的出射面和构成使从照明部射出的照明光入射的入射面的一个面；预定形状的檐部，其从照明窗形成部的侧面突出预定量，具有设置在与出射面分开预定距离的位置的第1面和第2面；以及从檐部的第2面侧突出的凸部，第2成形部与第1成形部的照明窗形成部的侧面、檐部的第1面、第2面和凸部的侧面紧密贴合，设置成预定厚度尺寸并构成前端罩外形。



1. 一种内窥镜,其特征在于,该内窥镜具有:

金属制的前端硬性部,其构成内窥镜插入部的前端部;以及

前端罩,其通过粘接而固定在所述前端硬性部上,是将形成第1成形部的透明的第1树脂部件和形成第2成形部的被着色的第2树脂部件一体成形而得到的,所述第1成形部具有:照明窗形成部,其具有射出照明光的预定形状的出射面和构成使从所述照明部射出的照明光入射的入射面的一个面;预定形状的檐部,其从所述照明窗形成部的侧面突出预定量,具有设置在与所述出射面分开预定距离的位置的第1面和第2面;以及从所述檐部的第2面侧突出的凸部,所述第2成形部与所述第1成形部的所述照明窗形成部的侧面、所述檐部的第1面、第2面和所述凸部的侧面紧密贴合,设置成预定厚度尺寸并构成前端罩外形。

2. 根据权利要求1所述的内窥镜,其特征在于,

作为所述前端罩的与所述前端硬性部进行粘接的粘接面的前端罩基端面是由所述第1成形部的凸部端面和设置成与该凸部的侧面紧密贴合的第2成形部的基端面构成的同一平面,

将所述凸部的外侧面设置成与所述第1成形部的照明窗形成部的侧面分开预定距离,并且,将所述凸部的内侧面设置成与所述照明窗形成部的侧面分开预定距离,使该第1成形部与所述第2成形部的边界面位于该第2成形部构成的前端的正下方。

3. 根据权利要求1所述的内窥镜,其特征在于,

除了所述第1成形部的所述照明窗形成部的侧面、所述檐部的第1面侧、所述檐部的第2面侧和所述凸部的侧面以外,所述第2成形部还与所述凸部端面紧密贴合,利用该第2成形部构成作为与所述前端硬性部进行粘接的粘接面的所述前端罩基端面。

4. 根据权利要求2或3所述的内窥镜,其特征在于,

在所述照明窗形成部的整个侧面设置有所述檐部。

5. 根据权利要求2或3所述的内窥镜,其特征在于,

在所述照明窗形成部的侧面的一部分设置有所述檐部。

6. 一种内窥镜,其特征在于,该内窥镜具有:

金属制的前端硬性部,其构成内窥镜插入部的前端部;以及

前端罩,其通过粘接而固定在所述前端硬性部上,是将由透明的第1树脂部件形成的第1成形部和由被着色的第2树脂部件形成的第2成形部一体成形而得到的,所述第1成形部构成使从照明部射出的照明光透过并射出的照明窗部,所述第2成形部覆盖所述照明窗部的侧面而构成罩外形,具有相对于所述第1成形部的基端面突出预定高度的作为与所述前端硬性部进行粘接的粘接面的基端面。

7. 根据权利要求6所述的内窥镜,其特征在于,

在构成所述前端罩的所述第1成形部中设置有凹部,该凹部在该第1成形部的基端面具有开口,在该凹部中配置有所述照明部。

8. 根据权利要求7所述的内窥镜,其特征在于,

在所述前端硬性部的前端面的预定位置设置有作为粘接剂滞留部的凹部,该凹部具有与所述第2成形部的基端面和所述第1成形部的凹部周围的基端面对置的底面。

9. 根据权利要求8所述的内窥镜,其特征在于,

设置有从构成所述前端罩的所述第2成形部的基端面突出的罩侧凸部,该罩侧凸部配

置在所述凹部内,防止粘接剂向所述第 1 成形部与所述第 2 成形部的边界面侵入。

10. 根据权利要求 7 所述的内窥镜,其特征在于,

在构成所述前端罩的所述第 2 成形部的内侧面设置有覆盖所述第 1 成形部的所述凹部周围的基端面的包覆部。

11. 根据权利要求 7 所述的内窥镜,其特征在于,

设置有从所述前端硬性部的前端面朝向所述第 1 成形部的凹部周围的基端面突出的前端硬性部侧凸部,该前端硬性部侧凸部的凸部前端面配置在与该凹部周围的基端面分开预定距离的位置,防止粘接剂向所述第 1 成形部与所述第 2 成形部的边界面侵入。

12. 根据权利要求 7 所述的内窥镜,其特征在于,

在所述前端硬性部的前端面的预定位置设置有朝向所述第 1 成形部的凹部周围的基端面和所述第 2 成形部的基端面突出的前端硬性部侧凸部,该前端硬性部侧凸部的凸部前端面配置在与该凹部周围的基端面分开预定距离的位置,防止粘接剂向所述第 1 成形部与所述第 2 成形部的边界面侵入,

在构成所述前端罩的第 2 成形部的基端面的内侧面侧设置有用于配置所述前端硬性部侧凸部的凸部配设部。

## 内窥镜

### 技术领域

[0001] 本发明涉及在构成内窥镜插入部的前端部的前端硬性部上粘接固定了由多个树脂一体成形而得到的前端罩的内窥镜。

### 背景技术

[0002] 在医疗领域和工业领域中广泛利用内窥镜。在内窥镜中,诊断或观察的对象为活体内、机械设备内等。因此,在进行内窥镜观察时,需要对观察对象进行照明的光源。

[0003] 一般的内窥镜装置具有内窥镜和作为内窥镜的外部装置的光源装置。由光源装置发出的照明光被供给到设于内窥镜的光导。被供给的照明光通过光导进行传送。被传送的照明光从设于内窥镜的插入部的前端侧的照明窗射出,对观察对象进行照明。

[0004] 照明窗一般以水密的方式固定在贯通孔中,该贯通孔形成在具有绝缘性的前端罩上。固定了照明窗的前端罩一体固定在不锈钢等金属制的前端硬性部上。前端硬性部构成插入部的前端部。

[0005] 但是,在形成于前端罩上的贯通孔中以水密的方式固定照明窗的作业是麻烦的作业。

[0006] 近年来,如图 1、图 2 所示,示出如下的内窥镜 5:在构成前端部 1 的金属制的前端硬性部 2 上通过粘接剂 4 粘接固定前端罩 3。例如通过二色成型使多个树脂一体成形,从而构成前端罩 3。具体而言,前端罩 3 一体地构成第 1 成形部 6 和第 2 成形部 7。第 1 成形部 6 由具有照明窗部 6w 的透明的第 1 树脂部件形成。第 2 成形部 7 由构成遮光部的被着色的第 2 树脂部件形成。

[0007] 在内窥镜 5 中,由光导 10 传送的照明光透射过照明用透镜 11、第 1 成形部 6 的照明窗部 6w 内而朝向观察对象射出。标号 12 是观察光学部,标号 13 是透镜框,标号 14 是观察用光学部件,标号 15 是处置器械通道用孔,标号 16 是喷嘴,标号 17 是送气送水用孔。

[0008] 根据上述结构,实现了部件数量的削减以及组装工序数的减少,能够实现廉价的内窥镜。

[0009] 但是,图 1、图 2 所示的内窥镜 5 的耐久性差。即,由于反复使用内窥镜 5,如图 3 所示,可能在前端罩 3 的粘接剂 4 附近即第 1 成形部 6 与第 2 成形部 7 的边界面 8a、8b 上产生裂痕 9a、9b。在内窥镜检查后,在进行内窥镜 5 的灭菌消毒时,由于因粘接剂 4 的硬化收缩所导致的变形使得在前端罩 3 的第 1 成形部 6 中产生的应力会传递到边界面 8a、8b,从而产生裂痕 9a、9b。

[0010] 本发明是鉴于上述情况而完成的,其目的在于,提供如下的内窥镜:防止在与构成内窥镜插入部的前端部的金属制的前端硬性部粘接的前端罩的第 1 成形部与第 2 成形部的边界面上产生裂痕。

### 发明内容

[0011] 用于解决课题的手段

[0012] 本发明的一个方式的内窥镜具有：金属制的前端硬性部，其构成内窥镜插入部的前端部；以及前端罩，其通过粘接而固定在所述前端硬性部上，是将形成第1成形部的透明的第1树脂部件和形成第2成形部的被着色的第2树脂部件一体成形而得到的，所述第1成形部具有：照明窗形成部，其具有射出照明光的预定形状的出射面和构成使从所述照明部射出的照明光入射的入射面的一个面；预定形状的檐部，其从所述照明窗形成部的侧面突出预定量，具有设置在与所述出射面分开预定距离的位置的第1面和第2面；以及从所述檐部的第2面侧突出的凸部，所述第2成形部与所述第1成形部的所述照明窗形成部的侧面、所述檐部的第1面、第2面和所述凸部的侧面紧密贴合，设置成预定厚度尺寸并构成前端罩外形。

[0013] 本发明的另一个方式的内窥镜具有：金属制的前端硬性部，其构成内窥镜插入部的前端部；以及前端罩，其通过粘接而固定在所述前端硬性部上，是将由透明的第1树脂部件形成的第1成形部和由被着色的第2树脂部件形成的第2成形部一体成形而得到的，所述第1成形部构成使从照明部射出的照明光透过并射出的照明窗部，所述第2成形部覆盖所述照明窗部的侧面而构成罩外形，具有相对于所述第1成形部的基端面突出预定高度的作为与所述前端硬性部进行粘接的粘接面的基端面。

#### 附图说明

[0014] 图1-图3涉及现有技术，图1是在前端硬性部上粘接固定通过二色成型而成形的前端罩的内窥镜的正面图。

[0015] 图2是图1的Y2-Y2线剖面图。

[0016] 图3是说明一体形成的前端罩的结构、以及在前端罩的第1成形部与第2成形部的边界面上产生的裂痕的图。

[0017] 图4-图6涉及本发明的第1实施方式，是在前端硬性部上粘接固定通过二色成型而成形的前端罩的内窥镜的正面图。

[0018] 图5是图5的Y5-Y5线剖面图。

[0019] 图6是图5的箭头Y6所示的部分的放大图，是说明一体形成的前端罩的结构、以及在前端罩的第1成形部与第2成形部的边界面上产生的裂痕的图。

[0020] 图7是说明通过二色成型而成形的前端罩的其他结构例的图。

[0021] 图8-图10是说明通过二色成型而成形的前端罩的其他结构例的图，是在前端硬性部上粘接固定通过二色成型而成形的前端罩的内窥镜的正面图。

[0022] 图9是图8的Y9-Y9线剖面图，是说明利用第1成形部和第2成形部构成前端罩基端面的前端罩的图。

[0023] 图10是图8的Y9-Y9线剖面图，是说明利用第2成形部构成前端罩基端面的前端罩的图。

[0024] 图11、图12涉及本发明的第2实施方式，是在前端硬性部上粘接固定通过二色成型而成形的前端罩的内窥镜的正面图。

[0025] 图12是图11的Y12-Y12线剖面图，是说明一体形成的前端罩的结构和作用的图。

[0026] 图13是说明在前端面设置有作为粘接剂滞留部的凹部的前端硬性部上粘接固定第2成形部的第2基端面比第1成形部的第1基端面突出预定高度的前端罩的内窥镜的结

构和作用的图。

[0027] 图 14 是说明具有在前端面设置有凹部的前端硬性部、以及在第 2 成形部的基端面设置有与凹部的侧面紧密贴合配置的罩侧凸部的前端罩的内窥镜的结构和作用的图。

[0028] 图 15 是说明具有将覆盖第 1 成形部的第 1 基端面的包覆部设置在第 2 成形部上的前端罩的内窥镜的结构和作用的图。

[0029] 图 16 是说明从前端面突出的前端硬性部凸部的凸部侧面与前端罩的内侧面紧密贴合的内窥镜的结构和作用的图。

[0030] 图 17 是说明从前端面突出的前端硬性部凸部的凸部侧面与前端罩的内侧面紧密贴合的内窥镜的其他结构和作用的图。

## 具体实施方式

[0031] 下面,参照附图对本发明的实施方式进行说明。

[0032] 参照图 4-图 6 对第 1 实施方式的内窥镜所具有的前端罩的结构和作用进行说明。

[0033] 如图 4、图 5 所示,内窥镜 20 的插入部前端部 21 构成为主要具有前端罩 40 和前端硬性部 22。

[0034] 前端硬性部 22 例如是不锈钢等金属制的筒体。前端硬性部 22 具有粘接面 23 和中央凸部 24。中央凸部 24 从粘接面 23 突出预定高度。中央凸部 24 的高度与前端罩 40 的厚度尺寸对应。在本实施方式中,前端罩 40 通过粘接剂粘接固定在前端硬性部 22 的粘接面 23 上。标号 29 是粘接剂。

[0035] 在前端硬性部 22 中例如形成有透镜框用孔 25、一对光导用孔 26、处置器械通道孔 27 和送气送水用孔 28。在透镜框用孔 25 中配置有透镜框 31。在透镜框 31 内配设有构成物镜光学系统 30 的多个透镜 32 等光学部件。在光导用孔 26 中贯穿插入有构成照明部的光纤束 33。标号 34 是照明用透镜。照明用透镜 34 通过光学用粘接剂粘接固定在光纤束 33 的前端面上。

[0036] 各孔 25、26、27、28 是贯通孔。各孔 25、26、27、28 的中心轴分别与前端硬性部 22 的长度轴平行。

[0037] 前端罩 40 构成为一体地具有第 1 成形部 41 和第 2 成形部 42。第 1 成形部 41 由具有绝缘性的透明的第 1 树脂部件成形而构成光学部。第 2 成形部 42 由具有绝缘性的被着色的第 2 树脂部件成形而构成遮光部。

[0038] 如图 6 所示,前端罩 40 构成为具有前端罩前端面 40a、前端罩基端面 40b、照明部配置空间 40c、前端罩侧面 40d。照明部配置空间 40c 在前端罩基端面 40b 具有开口。在照明部配置空间 40c 内配设有光纤束 33 的前端部和照明用透镜 34。

[0039] 在本实施方式中,在前端罩 40 的前端罩前端面 40a 上,以露出的方式设置有第 1 成形部 41 作为照明窗部 50。

[0040] 在构成前端罩 40 的第 2 成形部 42 中形成有中央贯通孔 43、处置器械通道用贯通孔 44、送水用贯通孔 45。在中央贯通孔 43 中配置有前端硬性部 22 的中央凸部 24。处置器械通道用贯通孔 44 配置成与前端硬性部 22 的处置器械通道孔 27 连通。送水用贯通孔 45 配置成与前端硬性部 22 的送气送水用孔 28 连通。

[0041] 标号 46 是清洗喷嘴。朝向构成物镜光学系统 30 的观察窗的透镜 32 配置清洗喷

嘴 46 的喷嘴喷出口(未图示)。清洗喷嘴 46 与前端罩 40 分开设置。清洗喷嘴 46 通过粘接而一体固定在前端罩 40 上。或者,清洗喷嘴 46 也可以通过未图示的小螺钉等牢固地固定在前端硬性部 22 上。

[0042] 另外,也可以构成为使清洗喷嘴 46 与前端罩 40 成为一体。

[0043] 并且,照明部不限于光纤束 33 和照明透镜 34 的结构。照明部例如也可以是发光二极管的发光元件。在照明部为发光二极管的情况下,发光二极管配设在照明部配置空间 40c 内。

[0044] 如图 4-图 6 所示,第 1 成形部 41 具有照明窗形成部 51、檐部 52 和凸部 53。照明窗形成部 51 例如是预定直径尺寸的圆柱形状部。照明窗形成部 51 的前端面构成出射面 51a。照明窗形成部 51 的基端面构成入射面 51b。

[0045] 檐部 52 是从插入部前端部 21 的中心朝向外侧突出的突起。檐部 52 从照明窗形成部 51 的侧面 51c 突出预定量(图 4、图 6 所示的尺寸 L1)。在本实施方式中,使檐部 52 的中央贯通孔 43 侧的一部分构成为平面形状的切口面 52p。

[0046] 檐部 52 具有第 1 面 52a 和第 2 面 52b。檐部 52 构成为预定壁厚。第 1 面 52a 位于出射面 51a 侧。第 1 面 52a 和第 2 面 52b 平行。第 1 面 52a 设置在与出射面 51a 分开预定距离(图 6 所示的尺寸 D)的位置。即,出射面 51a 和第 1 面 52a 形成阶梯。在本实施方式中,第 2 面 52b 构成为与入射面 51b 相同的平面。

[0047] 凸部 53 从檐部 52 的第 2 面 52b 突出。凸部 53 突出预定高度,并设定为预定壁厚。凸部 53 的外侧面 53a 沿着檐部 52 的缘部 52c 设置。凸部 53 的内侧面 53b 与照明窗形成部 51 的侧面 51c 分开预定距离(图 4、图 6 所示的尺寸 L2)。

[0048] 在本实施方式中,以使凸部 53 的基端面即凸部基端面 53r 构成粘接面的方式,设定突出尺寸(图 6 所示的高度 H)。

[0049] 另一方面,第 2 成形部 42 覆盖第 1 成形部 41 的周围,形成图 4、图 5 所示的预定形状的前端罩 40。

[0050] 具体而言,如图 6 所示,第 2 成形部 42 与第 1 成形部 41 的照明窗形成部 51 的侧面 51c、檐部 52 的第 1 面 52a 和第 2 面 52b 以及作为凸部 53 的侧面的外侧面 53a 和内侧面 53b 紧密贴合。第 2 成形部 42 形成为预定厚度尺寸。

[0051] 其结果,前端罩 40 的前端罩前端面 40a 由前端面 55 和出射面 51a 构成。前端面 55 由第 2 成形部 42 形成。出射面 51a 由第 1 成形部 41 形成。出射面 51a 和前端面 55 构成同一平面或曲面。在本实施方式中,前端罩前端面 40a 为平面。

[0052] 前端罩 40 的前端罩基端面 40b 由基端面 56 和凸部基端面 53r 构成。基端面 56 由第 2 成形部 42 形成。凸部基端面 53r 由第 1 成形部 41 形成。凸部基端面 53r 和基端面 56 构成同一平面。

[0053] 照明部配置空间 40c 和前端罩侧面 40d 由第 2 成形部 42 形成。照明部配置空间 40c 的底面是入射面 51b。通过形成第 2 成形部 42 来设定入射面 51b 的直径尺寸。

[0054] 如上所述构成的前端罩 40 通过粘接剂 29 一体固定在前端硬性部 22 上。具体而言,首先,使前端罩 40 的前端罩基端面 40b 与前端硬性部 22 的粘接面 23 抵接。接着,使粘接剂 29 侵入前端罩基端面 40b 与粘接面 23 之间的间隙中,对前端罩 40 和前端硬性部 22 进行粘接固定。或者,预先在粘接面 23 上涂布粘接剂 29,将前端罩基端面 40b 按压到粘接

面 23 上,对前端罩 40 和前端硬性部 22 进行粘接固定。

[0055] 在本实施方式的结构的内窥镜 20 中,如图 6 所示,在第 1 边界面 61 的前端面侧延长线上设有第 2 成形部 42。并且,在第 2 边界面 62 的前端面侧延长线上设有第 1 成形部 41。换言之,边界面 61、62 折曲形成。

[0056] 其结果,在粘接剂 29 附近的第 1 成形部 41 与第 2 成形部 42 的边界面 61 上产生裂痕 63a 的情况下,通过延长线上的第 2 成形部 42,能够防止裂痕 63a 导致从前端罩基端面 40b 到前端罩前端面 40a 的破损。

[0057] 另一方面,在第 1 成形部 41 与第 2 成形部 42 的边界面 62 上产生裂痕 63b 的情况下,与第 2 成形部 42 同样,通过延长线上的第 1 成形部 41,能够防止裂痕 63b 导致破损。

[0058] 并且,在本实施方式的内窥镜 20 中,将作为第 2 边界面 62 的凸部 53 的内侧面 53b 设置成与照明窗形成部 51 的侧面 51c 分开预定距离。而且,在第 1 边界面 61 的延长线上和第 2 边界面 62 的延长线上设置作为遮光部的第 2 成形部 42。

[0059] 其结果,边界面 61、62 配置在第 2 成形部 42 形成的前端面 55 的正下方。因此,能够大幅减少用户视觉辨认到边界面 61、62 上产生的裂痕 63a、63b 的情况。

[0060] 根据这些结构,能够可靠地防止裂痕导致破损,并且,能够消除由于产生裂痕而对用户造成的不安。

[0061] 另外,在上述实施方式中,利用基端面 56 和凸部基端面 53r 构成前端罩基端面 40b。

[0062] 但是,也可以如图 7 所示的前端罩 40A 那样构成。在前端罩 40A 中,将第 1 成形部 41 的凸部 53 的高度设定为比前端罩 40 的凸部 53 的高度 H 低的 h。而且,使第 2 成形部 41 与凸部 53 的凸部基端面 53r 紧密贴合而设置为预定壁厚。

[0063] 其结果,在前端罩 40A 中,前端罩基端面 40b 由第 2 成形部 42 构成。因此,边界面 61、62 成为与粘接剂 29 分开的结构。其结果,能够消除由于粘接剂 29 而产生的边界面 61、62 的裂痕。

[0064] 并且,在上述实施方式中,檐部 52 的第 1 面 52a 和第 2 面 52b 为平行关系,并且,使第 2 面 52b 成为与入射面 51b 相同的平面。但是,檐部 52 只要是预定壁厚即可,也可以是第 2 面 52b 与入射面 51b 形成阶梯部的结构、或第 2 面 52b 为倾斜面、曲面等结构。

[0065] 并且,在上述实施方式中,在檐部 52 的中央贯通孔 43 侧的一部分设置平面形状的切口面 52p。但是,如图 8 所示,也可以不在檐部 52 上设置切口面 52p 而构成为圆形形状。换言之,如图 9 和图 10 所示,第 1 成形部 41 也可以构成为筒状。

[0066] 下面,参照附图对本发明的第 2 实施方式进行说明。

[0067] 参照图 11、图 12 对内窥镜所具有的前端罩的结构和作用进行说明。

[0068] 如图 11、图 12 所示,本实施方式的内窥镜 120 的插入部前端部 121 构成为主要具有前端罩 140 和前端硬性部 122。

[0069] 前端硬性部 122 例如是不锈钢等金属制的筒体。前端硬性部 122 具有前端面 123 和中央凸部 124。中央凸部 124 从前端面 123 突出预定高度。中央凸部 124 的高度与前端罩 140 的厚度尺寸对应。在本实施方式中,前端罩 140 通过粘接剂粘接固定在前端硬性部 122 的由平面构成的前端面 123 上。标号 29 是粘接剂。

[0070] 在本实施方式中,在前端硬性部 122 中例如形成有透镜框用孔 125、一对光导用孔

126、处置器械通道孔 127 和送气送水用孔 128。各孔 125、126、127、128 是贯通孔。各孔 125、126、127、128 的中心轴分别与前端硬性部 122 的长度轴平行。

[0071] 另外,在本实施方式中,在照明部为发光二极管的情况下,发光二极管配设在凹部 141d 中。

[0072] 前端罩 140 构成为一体地具有第 1 成形部 141 和第 2 成形部 142。第 1 成形部 141 由具有绝缘性的透明的第 1 树脂部件成形。第 2 成形部 142 由具有绝缘性的构成遮光部的被着色的第 2 树脂部件成形。标号 150 是照明窗部。

[0073] 第 1 成形部 141 例如为圆柱形状。第 1 成形部 141 具有第 1 成形部前端面(以下记载为第 1 前端面)141a 和第 1 成形部基端面(以下记载为第 1 基端面)141b。第 1 前端面 141a 配置成在上述前端罩 140 的前端罩前端面 140a 中露出,构成照明窗部 150。标号 141c 是侧面。在本实施方式中,侧面 141c 是外周面。

[0074] 在第 1 成形部 141 中形成有在第 1 基端面 141b 具有开口的凹部 141d。在凹部 141d 中配置有照明用透镜 34。凹部 141d 的底面 141e 构成为入射面。从照明用透镜 34 射出的照明光入射到入射面。

[0075] 构成前端罩 140 的第 2 成形部 142 形成前端罩 140 的外形。第 2 成形部 142 设置成与第 1 成形部 141 的侧面 141c 紧密贴合。

[0076] 在本实施方式中,第 2 成形部 142 的第 2 成形部前端面(以下记载为第 2 前端面)142a 与第 1 成形部 141 的第 1 前端面 141a 一起构成前端罩 140 的前端罩前端面 140a。第 1 前端面 141a 和第 2 前端面 142a 构成与前端罩前端面 140a 相同平面或曲面。在本实施方式中,前端罩前端面 140a 是平面。

[0077] 第 2 成形部 142 的第 2 成形部基端面(以下记载为第 2 基端面)142b 相对于第 1 基端面 141b 突出预定高度。即,在本实施方式中,前端罩 140 的前端罩基端面 140b 由第 2 基端面 142b 构成。

[0078] 第 2 成形部 142 构成为具有中央贯通孔 143、处置器械通道用贯通孔 144 和送水用贯通孔 145。在中央贯通孔 143 中配置有前端硬性部 122 的中央凸部 124。处置器械通道用贯通孔 144 配置成与前端硬性部 122 的处置器械通道孔 127 连通。送水用贯通孔 145 配置成与前端硬性部 122 的送气送水用孔 128 连通。

[0079] 标号 147 是第 1 成形部 141 与第 2 成形部 142 的界面。

[0080] 本实施方式的内窥镜 120 构成为,通过粘接剂 29 来固定第 2 成形部 142 的第 2 基端面 142b 和前端硬性部 122 的前端面 123。具体而言,首先,使前端罩 140 的第 2 基端面 142b 与前端硬性部 122 的前端面 123 抵接。接着,使粘接剂 29 侵入第 2 基端面 142b 与前端面 123 之间的间隙中,将前端罩 140 粘接固定在前端硬性部 122 上。或者,预先在前端面 123 上涂布粘接剂 29,将前端罩 140 的第 2 基端面 142b 按压到前端硬性部 122 的前端面 123 上,对前端罩 140 和前端硬性部 122 进行粘接固定。

[0081] 在本实施方式中,第 2 成形部 142 的第 2 基端面 142b 从第 1 成形部 141 的第 1 基端面 141b 突出预定高度,换言之,第 1 基端面 141b 和第 2 基端面 142b 构成为通过阶梯差而分开的不同面。

[0082] 根据该结构,前端硬性部 122 与前端罩 140 的粘接面由第 2 成形部 142 的第 2 基端面 142b 和前端硬性部 122 的前端面 123 构成。其结果,消除了如下的不良情况:由于因

粘接剂 29 的硬化收缩所导致的变形使得在前端罩 140 中产生的应力会传递到第 1 成形部 141 与第 2 成形部 142 的边界面 147, 从而产生裂痕。

[0083] 而且, 在将第 2 基端面 142b 粘接固定在前端面 123 上时, 能够防止多余的粘接剂 29 超过预定高度的阶梯差而附着于第 1 成形部 141 的第 1 基端面 141b。

[0084] 另外, 如图 13 所示, 在前端硬性部 122 上设有作为粘接剂滞留部的凹部 122a。凹部 122a 在前端面 123 的预定位置构成为预定形状。凹部 122a 的底面 122b 设置成与第 2 基端面 142b 的边界面 147 侧和第 1 成形部 141 的第 1 基端面 141b 对置。凹部 122a 的深度尺寸设定为考虑粘接剂 29 的涂布量而预定的深度尺寸。

[0085] 根据该结构, 在通过粘接剂 29 来固定第 2 成形部 142 的第 2 基端面 142b 和前端硬性部 122 的前端面 123 时, 多余的粘接剂 29 滞留在凹部 122a 内。其结果, 能够可靠地防止粘接剂 29 流到由于阶梯差而分开的第 1 成形部 141 的第 1 基端面 141b 并附着于此。因此, 消除了由于粘接剂 29 而产生的边界面 147 的裂痕。

[0086] 并且, 在前端硬性部 122 的前端面 123 设置凹部 122a 的结构中, 也可以设置图 14 所示的罩侧凸部 142c。罩侧凸部 142c 从第 2 成形部 142 的第 2 基端面 142b 突出预定量。罩侧凸部 142c 配设在凹部 122a 内, 配置成与凹部 122a 的侧面紧密贴合。

[0087] 根据该结构, 通过罩侧凸部 142c, 能够防止粘接剂 29 侵入凹部 122a 侧。其结果, 能够消除粘接剂附着于第 1 基端面 141b 的情况, 还能够消除由于粘接剂 29 而产生的边界面 147 的裂痕。

[0088] 并且, 如图 15 所示, 也可以将第 2 成形部 142 设置成, 除了构成前端罩 140 的第 1 成形部 141 的侧面 141c 侧以外, 还使预定厚度尺寸的包覆部 142d 与第 1 基端面 141b 侧紧密贴合。在该结构中, 在前端硬性部 122 的前端面 123 设置作为粘接剂滞留部的凹部 122a 的结构也可以是不必要的结构。

[0089] 根据该结构, 通过第 2 成形部 142 的包覆部 142d 覆盖第 1 成形部 141 的第 1 基端面 141b, 能够防止粘接剂 29 附着于第 1 基端面 141b。其结果, 能够消除粘接剂 29 附着于第 1 基端面 141b 的情况, 还能够消除由于粘接剂 29 而产生的边界面 147 的裂痕。

[0090] 并且, 如图 16 所示, 也可以在前端硬性部 122 的前端面 123 设置前端硬性部凸部 122e。前端硬性部凸部 122e 具有与第 1 成形部 141 的第 1 基端面 141b 对置的凸部前端面 122d。凸部前端面 122d 配置成相对于第 1 基端面 141b 分开预定距离, 并从前端面 123 突出。前端硬性部凸部 122e 的凸部侧面 122f 配置成与内侧面 142e 紧密贴合。

[0091] 根据该结构, 通过前端硬性部凸部 122e, 能够防止粘接剂 29 向第 1 基端面 141b 侧侵入。其结果, 能够消除粘接剂附着于第 1 基端面 141b 的情况, 还能够消除由于粘接剂 29 而产生的边界面 147 的裂痕。

[0092] 另外, 在图 16 所示的前端硬性部凸部 122e 中, 将凸部侧面 122f 配置成与内侧面 142e 紧密贴合。但是, 如图 17 所示, 也可以在第 2 成形部 141 的第 2 基端面 141b 的内侧面 142e 侧形成凸部配设部 142f。而且, 将前端硬性部凸部 122eA 的凸部侧面 122f 配置成与凸部配设部 142f 的抵接面 142g 紧密贴合。其结果, 能够消除粘接剂附着于第 1 基端面 141b 的情况, 还能够消除由于粘接剂 29 而产生的边界面 147 的裂痕。

[0093] 在上述实施方式中, 第 1 成形部 141 为圆柱形状, 但是, 第 1 成形部 141 也可以构成为棱柱形状。

[0094] 另外,本发明不限于以上叙述的实施方式,能够在不脱离发明主旨的范围内进行各种变形实施。

[0095] 本申请以 2011 年 10 月 12 日在日本申请的日本特愿 2011-225200 号、日本特愿 2011-225201 号为优先权主张的基础进行申请,上述公开内容被引用到本申请说明书、权利要求书和附图中。

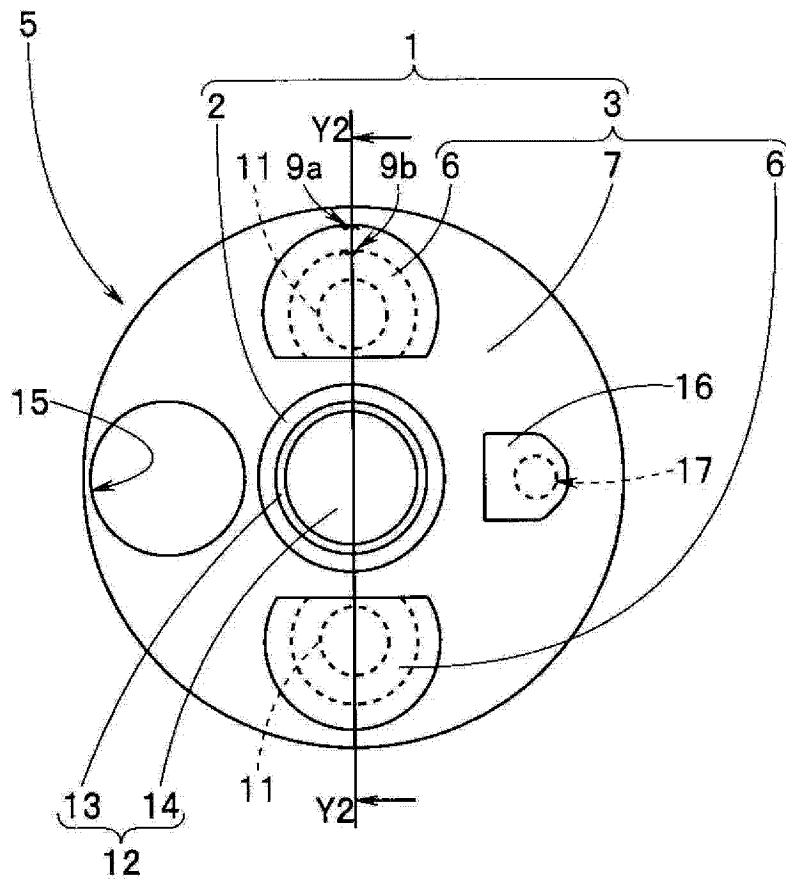


图 1

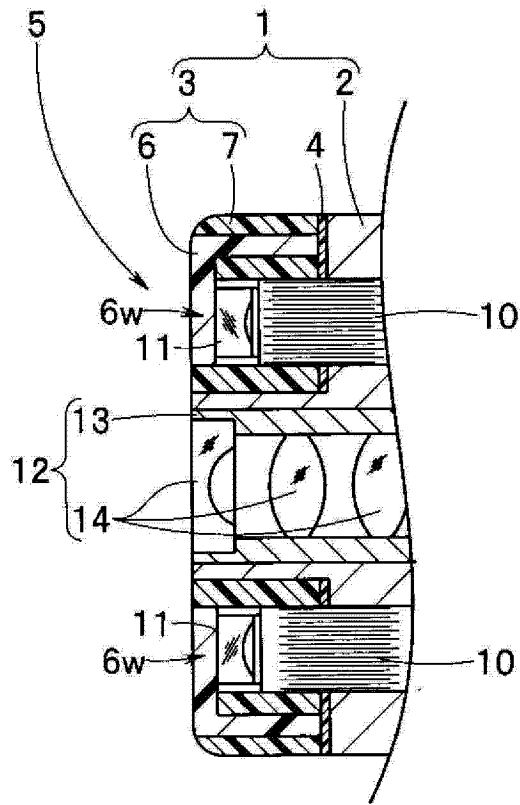


图 2

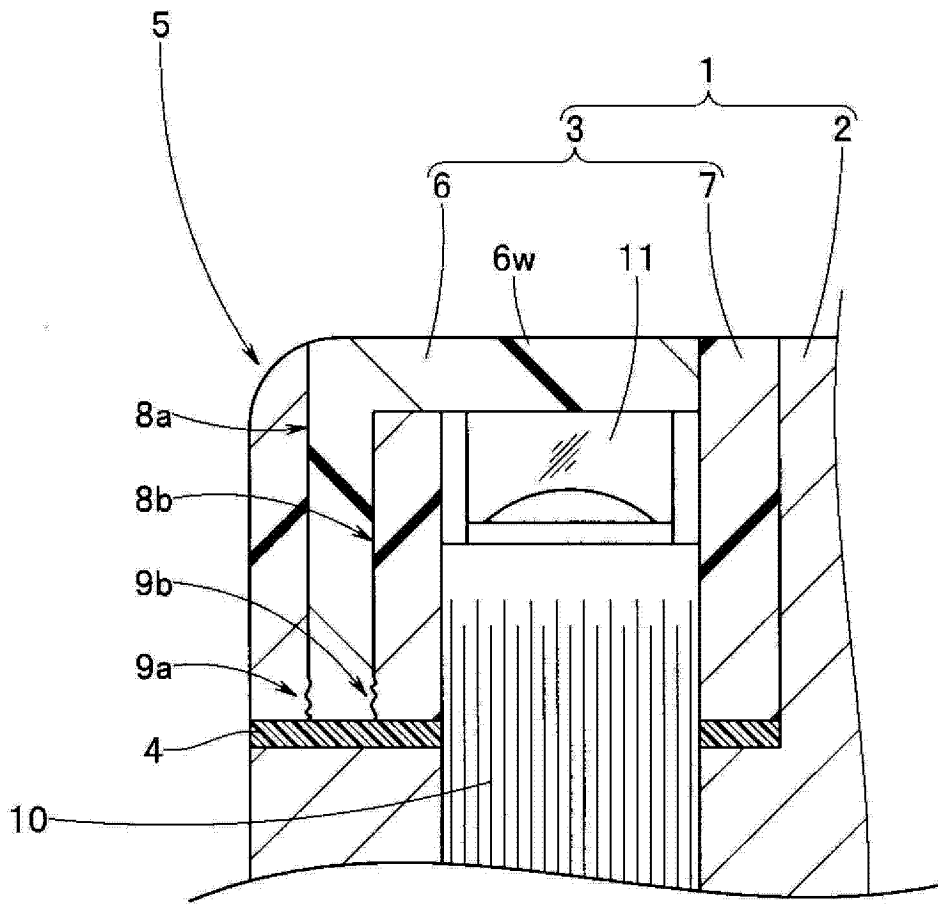


图 3

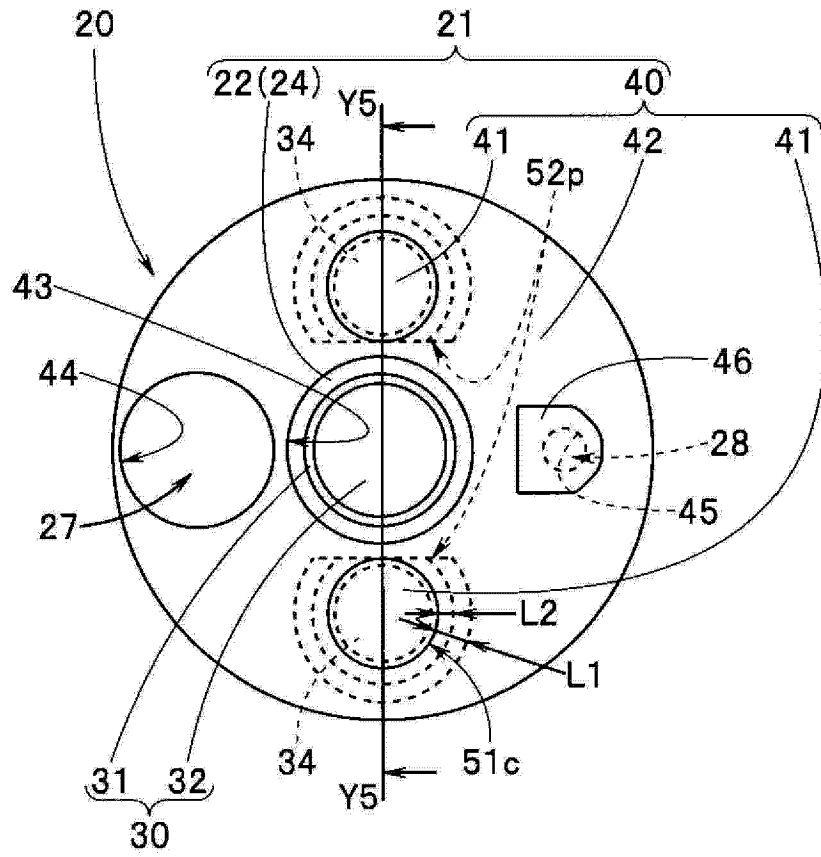


图 4

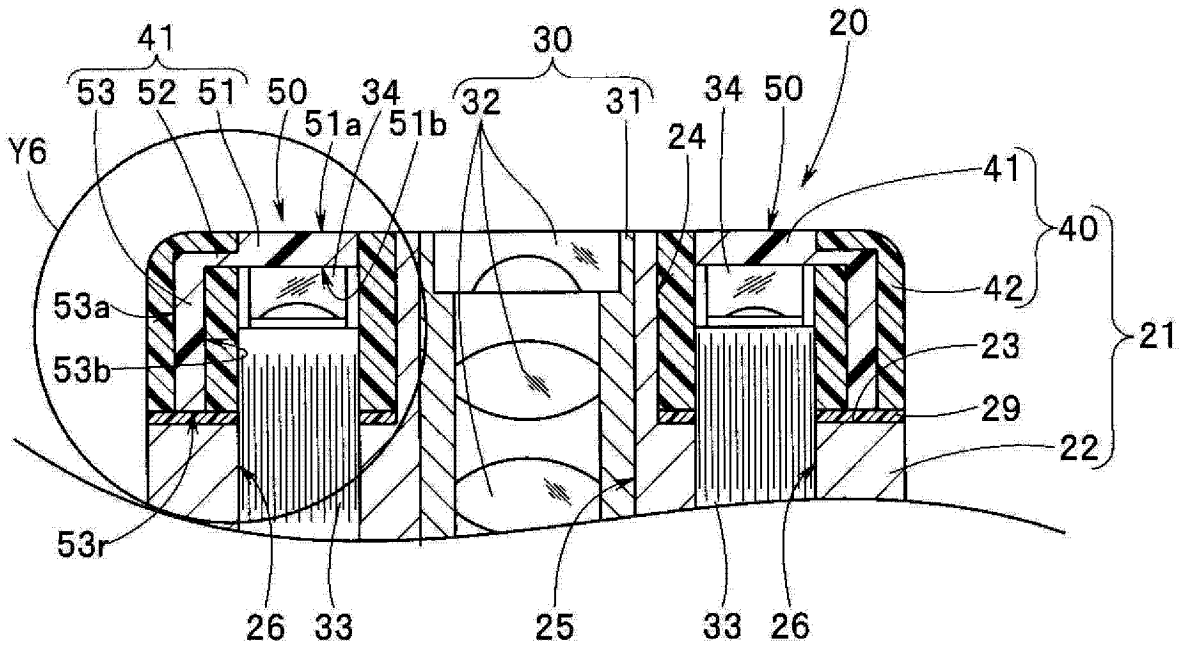


图 5

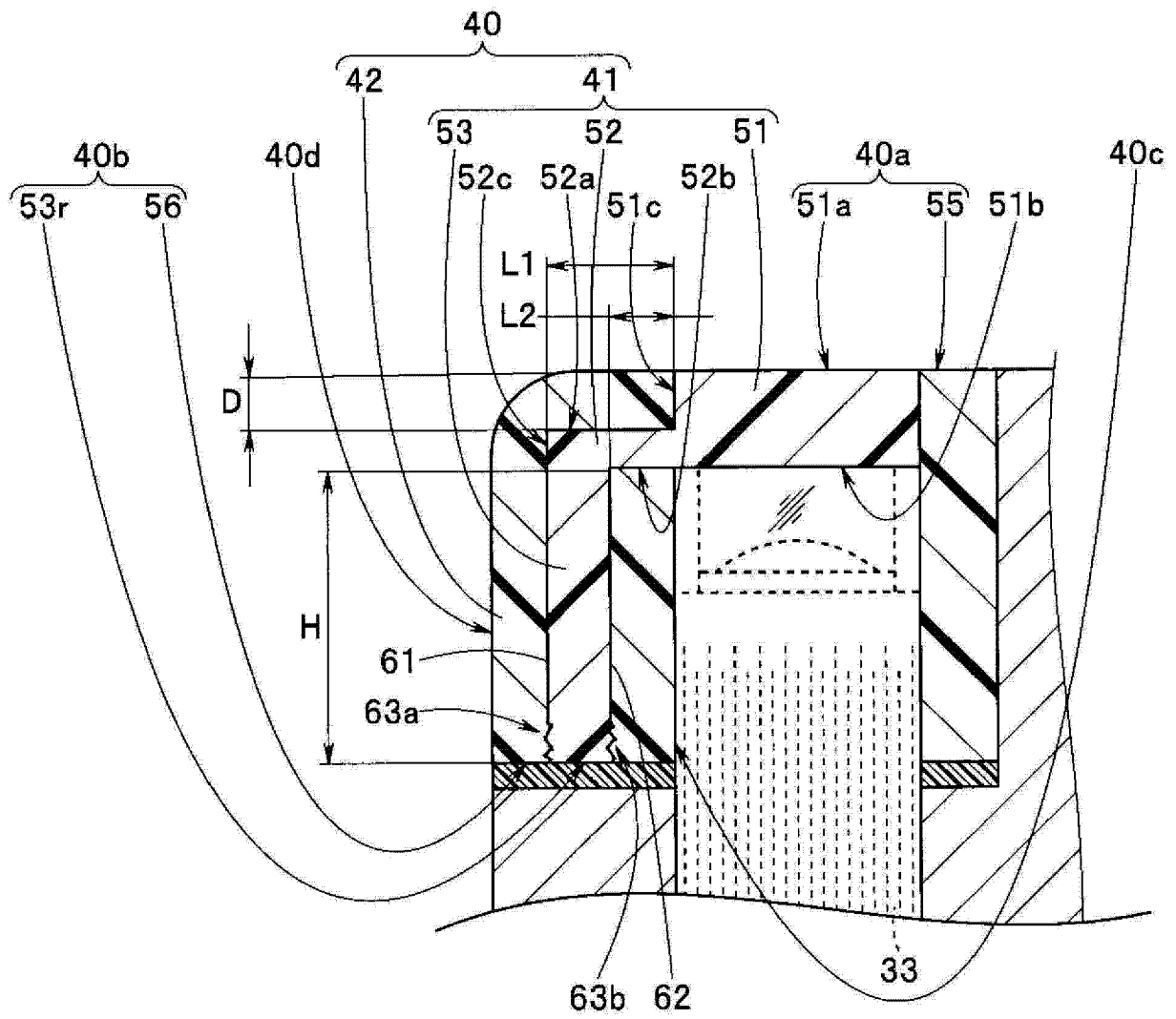


图 6

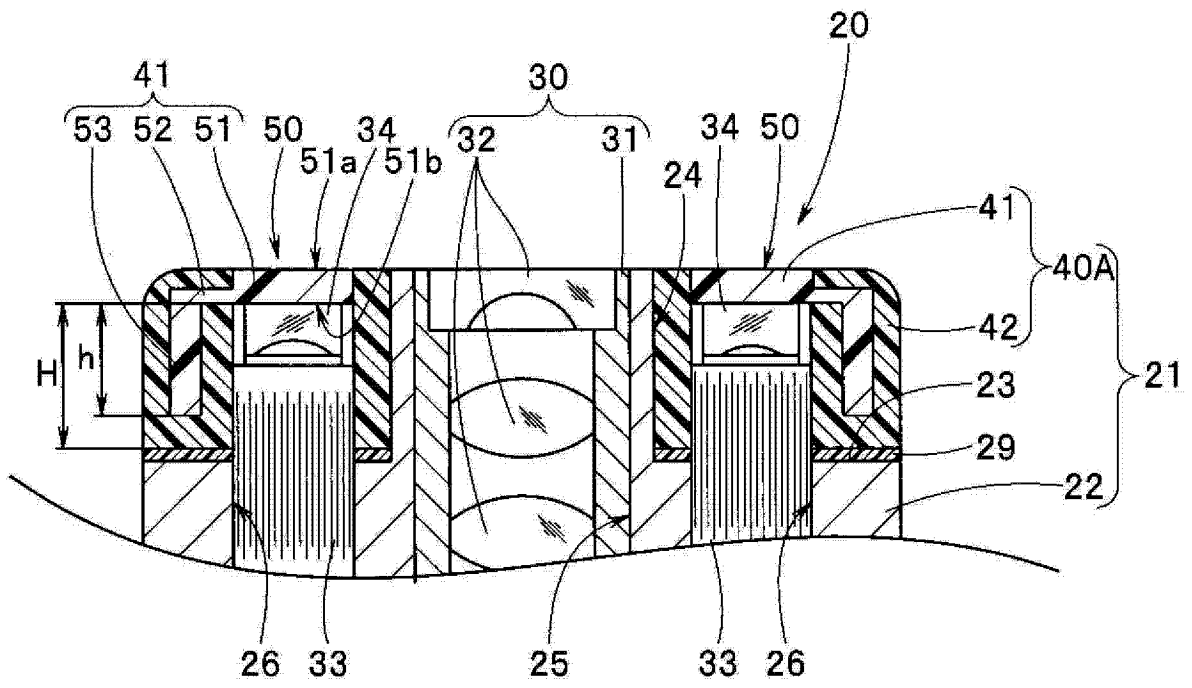


图 7

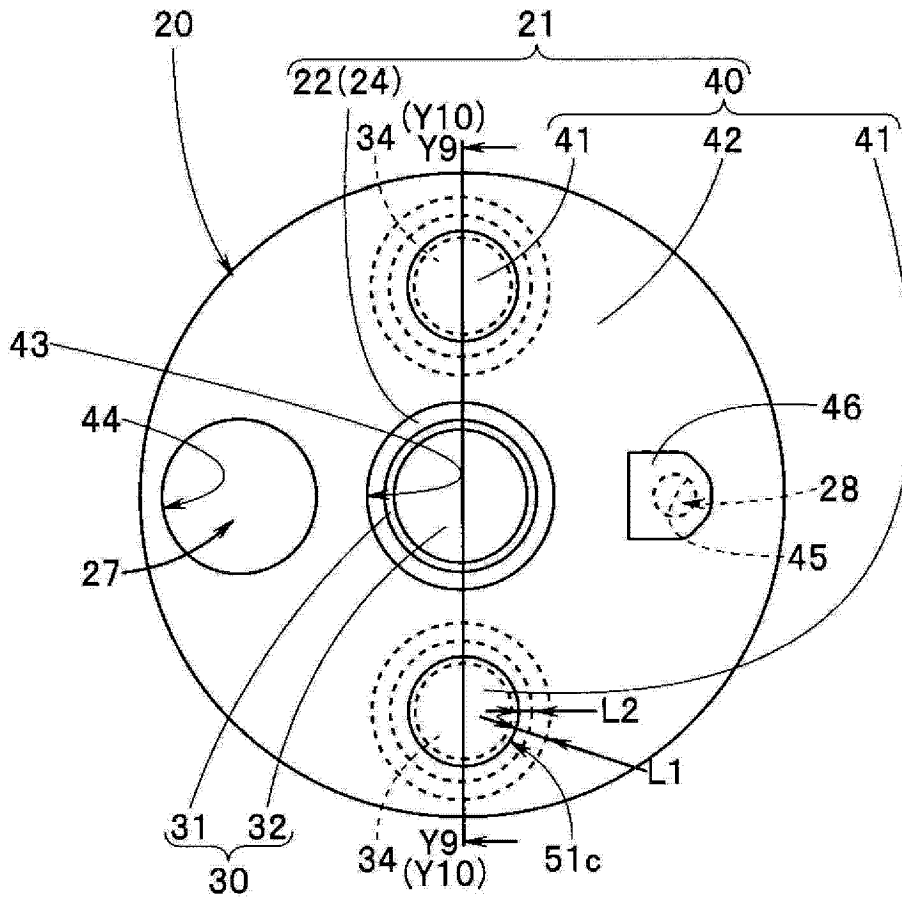


图 8

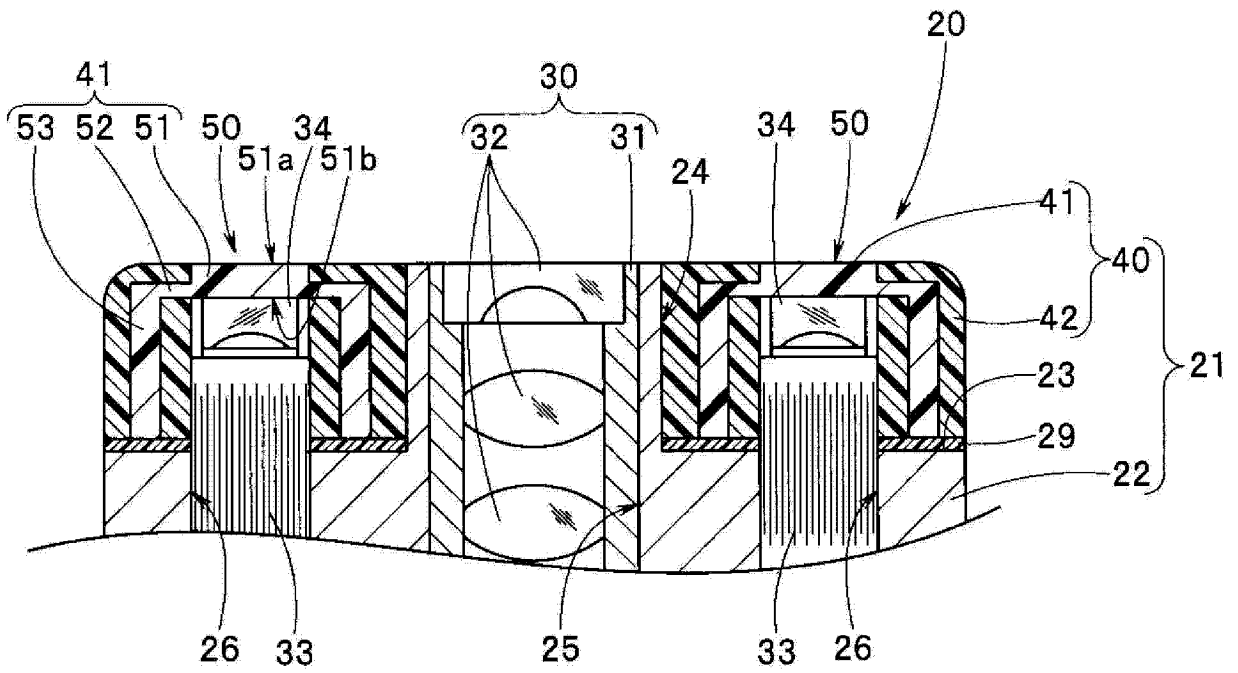


图 9

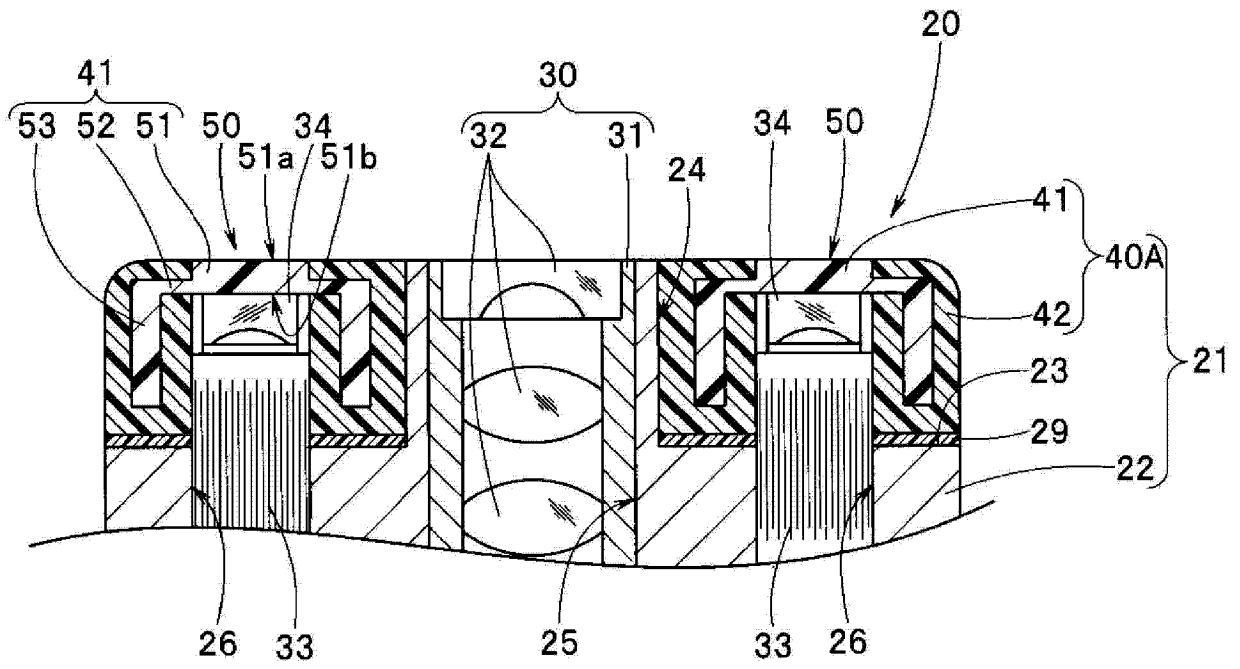


图 10

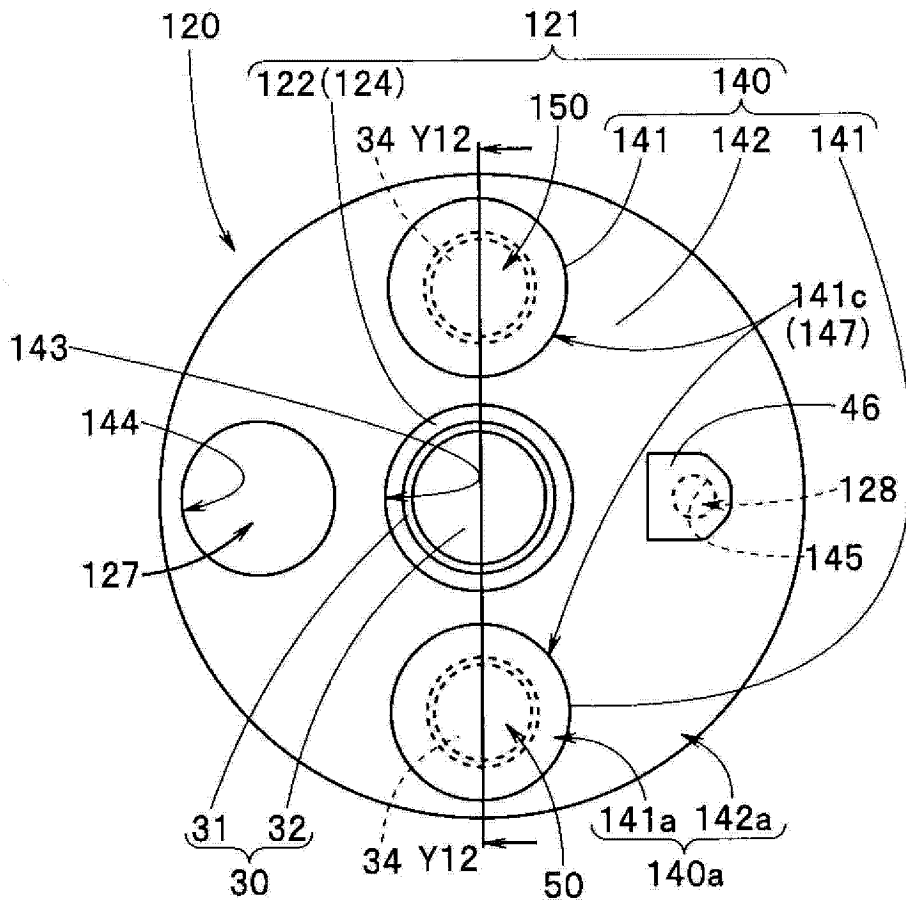


图 11

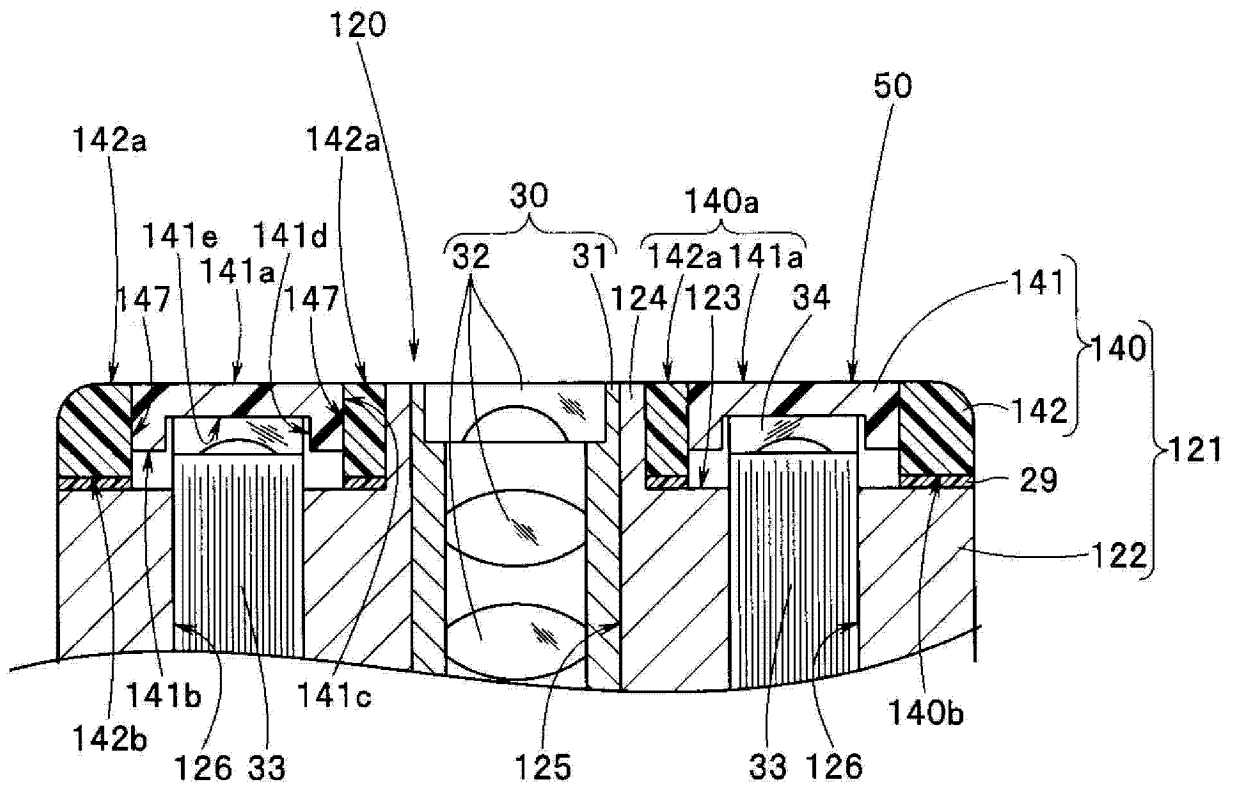


图 12

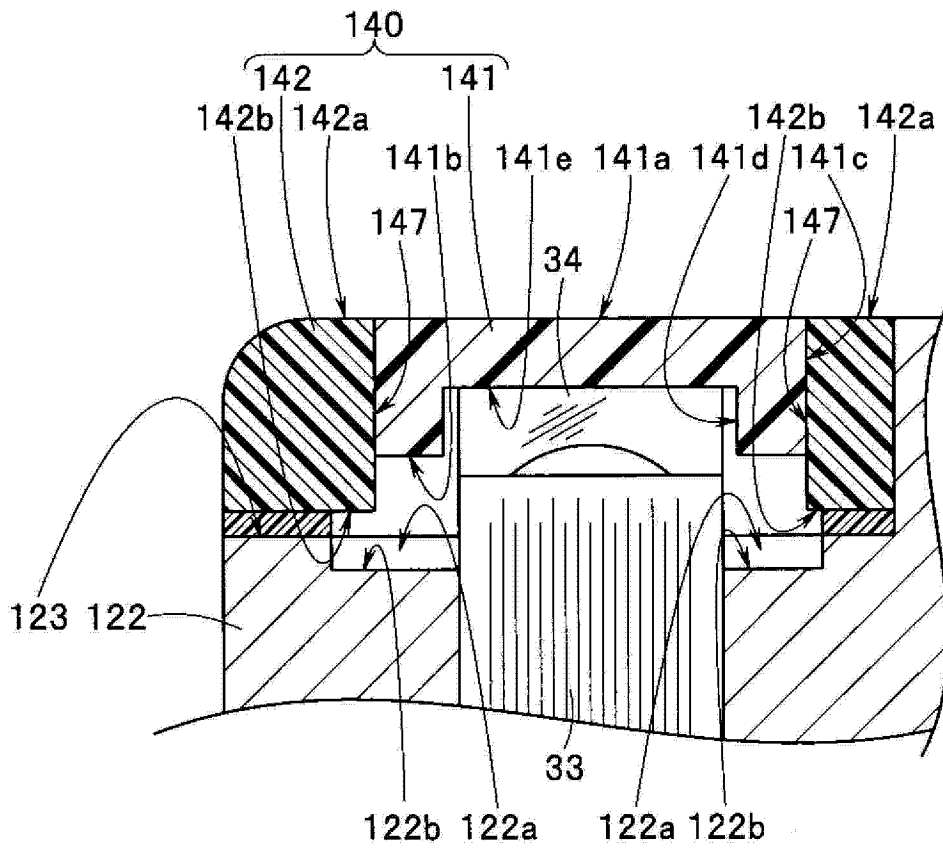


图 13

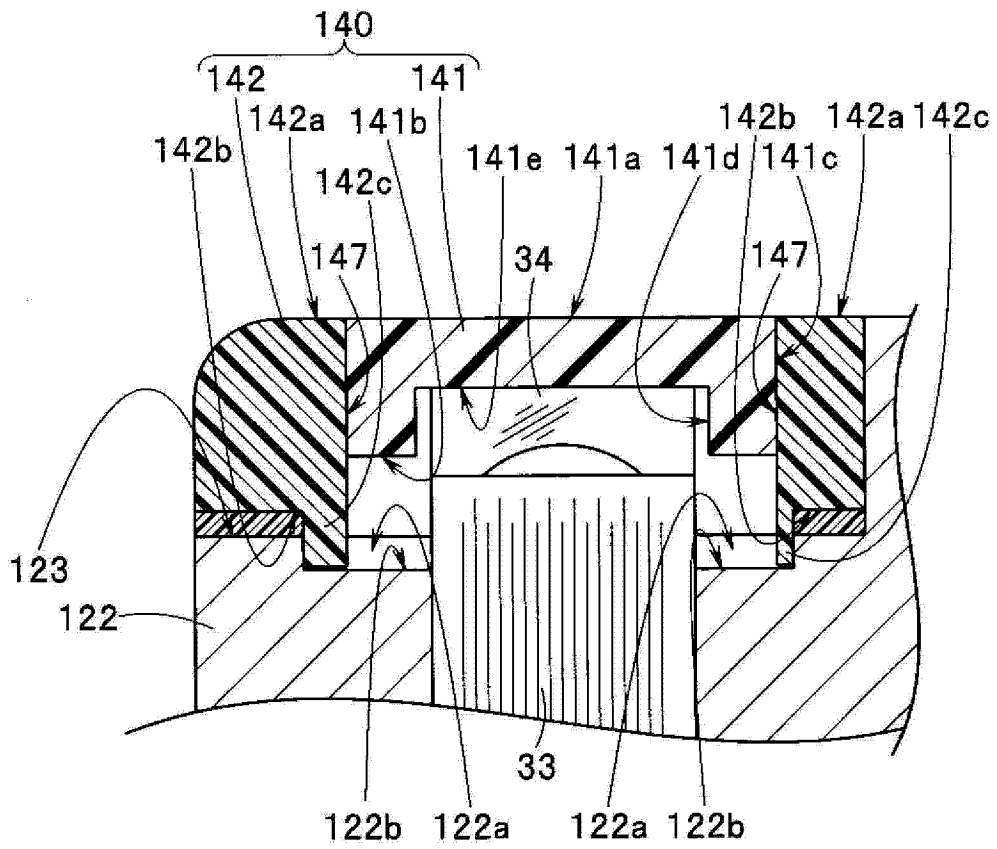


图 14

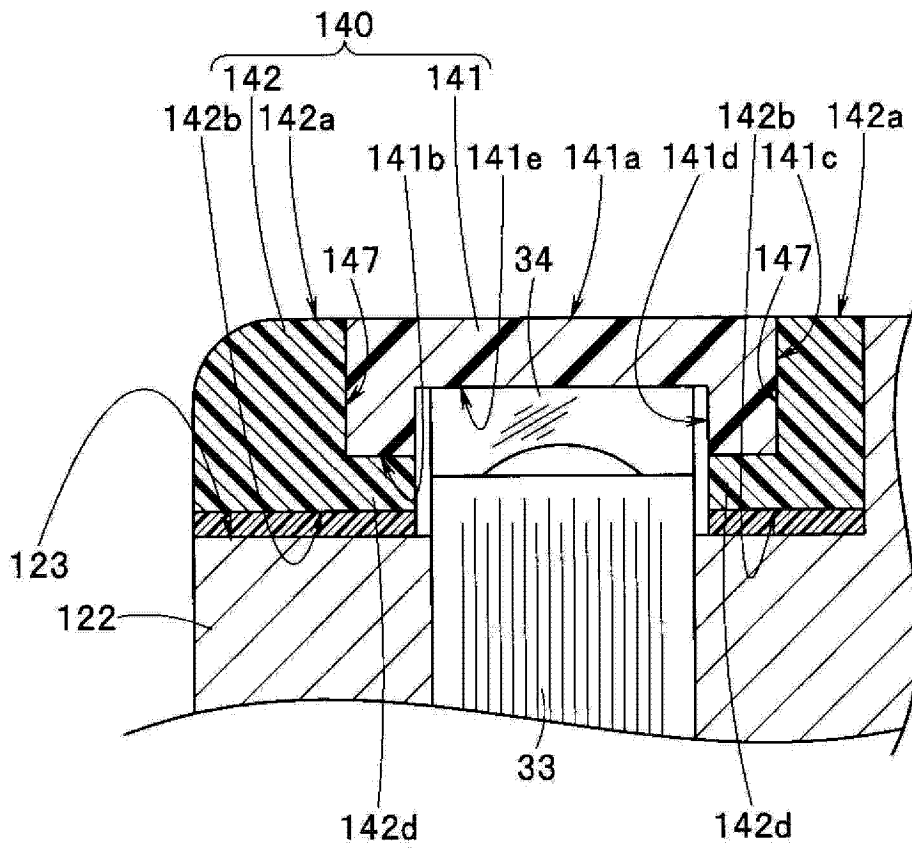


图 15

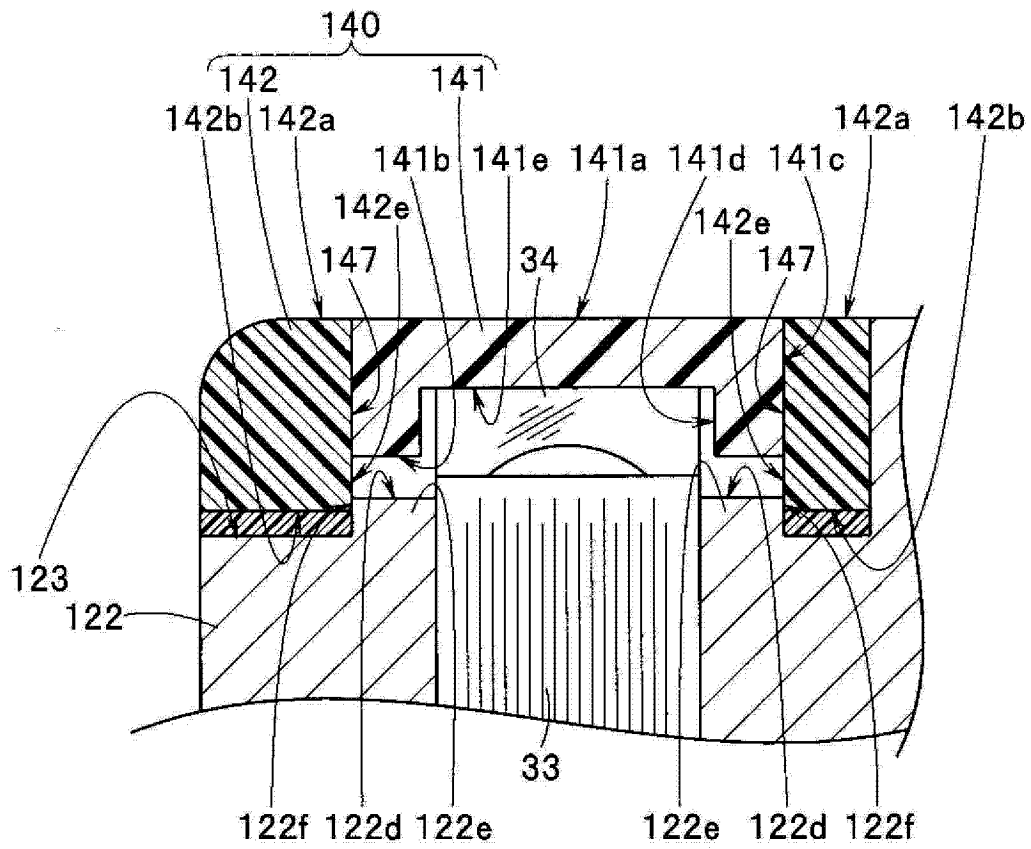


图 16



专利名称(译)	内窥镜		
公开(公告)号	<a href="#">CN103354727A</a>	公开(公告)日	2013-10-16
申请号	CN201280008387.4	申请日	2012-10-05
[标]申请(专利权)人(译)	奥林巴斯医疗株式会社		
申请(专利权)人(译)	奥林巴斯医疗株式会社		
当前申请(专利权)人(译)	奥林巴斯医疗株式会社		
[标]发明人	佐藤阳亮		
发明人	佐藤阳亮		
IPC分类号	A61B1/00 G02B23/24		
CPC分类号	A61B1/0676 G02B23/2423 A61B1/06 G02B23/2476 G02B23/24 A61B1/04 A61B1/00165 A61B1/00 A61B1/0008 A61B1/00137 A61B1/00096		
代理人(译)	李辉		
优先权	2011225201 2011-10-12 JP 2011225200 2011-10-12 JP		
其他公开文献	CN103354727B		
外部链接	<a href="#">Espacenet</a> <a href="#">SIPO</a>		

摘要(译)

内窥镜具有：金属制的前端硬性部，其构成内窥镜插入部的前端部；以及前端罩，其通过粘接而固定在前端硬性部上，是将形成第1成形部的透明的第1树脂部件和形成第2成形部的被着色的第2树脂部件一体成形而得到的，第1成形部具有：照明窗形成部，其具有射出照明光的预定形状の出射面和构成使从照明部射出的照明光入射的入射面的一个面；预定形状的檐部，其从照明窗形成部的侧面突出预定量，具有设置在与出射面分开预定距离的位置的第1面和第2面；以及从檐部的第2面侧突出的凸部，第2成形部与第1成形部的照明窗形成部的侧面、檐部的第1面、第2面和凸部的侧面紧密贴合，设置成预定厚度尺寸并构成前端罩外形。

