



# (12) 发明专利申请

(10) 申请公布号 CN 103340656 A

(43) 申请公布日 2013. 10. 09

(21) 申请号 201310268918. X

(22) 申请日 2013. 07. 01

(71) 申请人 深圳市开立科技有限公司

地址 518051 广东省深圳市南山区玉泉路毅  
哲大厦 4 楼

(72) 发明人 邵敏 周曙光 陈雄 何伟

(51) Int. Cl.

A61B 8/12 (2006. 01)

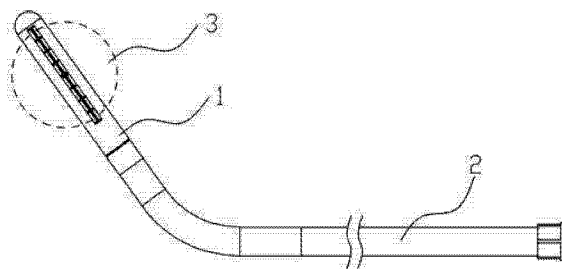
权利要求书1页 说明书4页 附图1页

## (54) 发明名称

一种储能自发光复合薄膜、加工方法及其腹腔镜探头传感器、探头

## (57) 摘要

本发明提供一种储能自发光复合薄膜,包括:基层、储能型自发光材料薄膜层、漫反射增强薄膜层、外封装层;所述基层、储能型自发光材料薄膜层、漫反射增强薄膜层依次由下至上复合成型并在所述三层材料外覆盖封装层进行封装。本发明还提供相应的加工方法及其腹腔镜探头传感器、探头。采用本发明的技术方案以解决现有技术中腹腔镜超声探头光学可视性不好的问题。



1. 一种储能自发光复合薄膜,包括:基层、储能型自发光材料薄膜层、漫反射增强薄膜层、外封装层;

所述基层、储能型自发光材料薄膜层、漫反射增强薄膜层依次由下至上复合成型并在所述三层材料外包覆封装层进行封装。

2. 根据权利要求1所述的储能自发光复合薄膜,其特征在于,所述储能型自发光材料薄膜层为含有储能型自发光材料的薄膜层。

3. 根据权利要求1或2所述的储能自发光复合薄膜,其特征在于,所述基层采用柔性高分子材料制成。

4. 根据权利要求1或2所述的储能自发光复合薄膜,其特征在于,所述漫反射增强薄膜层,为透光的有机薄膜,通过化学蚀刻在其表面蚀刻高低不平的多个微小斜面,增加表面发光面积,以增强对入射光的漫反射能力。

5. 根据权利要求1或2所述的储能自发光复合薄膜,其特征在于,所述封装层采用耐腐蚀工程塑料薄膜制成。

6. 一种储能自发光复合薄膜加工方法,包括:

将所述储能自发光材料粉末与薄膜基材混合固化成储能型自发光材料薄膜;将所述漫反射增强薄膜通过化学蚀刻在其表面蚀刻高低不平的多个微小斜面;

将基层、储能型自发光材料薄膜、漫反射增强薄膜按照顺序依次进行复合成一个薄膜;

将所述薄膜按照需要裁减成需要的形状并进行封装。

7. 一种腹腔镜探头传感器,所述传感器包括壳体及设置在壳体内部的主体结构,所述壳体上开设有视声窗,用于发射及接收超声信号,所述壳体上还具有工作区域标识线,其特征在于,所述传感器壳体上嵌入至少一如权利要求1-5所述的储能自发光复合薄膜。

8. 根据权利要求7所述的传感器,其特征在于,所述储能自发光复合薄膜沿所述壳体轴向嵌入。

9. 根据权利要求7所述的传感器,其特征在于,所述储能自发光复合薄膜设置在与视声窗位于同轴或者相邻的壳体面上或者是与工作区域标识线在同轴或者相邻的壳体面上。

10. 一种腹腔镜探头,其特征在于,所述腹腔镜探头具有如权利要求7-9所述的传感器。

## 一种储能自发光复合薄膜、加工方法及其腹腔镜探头传感器、探头

### 技术领域

[0001] 本发明涉及探头领域，具体涉及一种储能自发光复合薄膜、加工方法及其腹腔镜探头传感器、探头。

### 背景技术

[0002] 在进行腹腔镜超声检查过程中，使用者需要以腹腔镜作为光源对超声探头进行照射。术者通过观察超声探头的漫反射光，获得影像并进行定位操作。由于超声探头产生的漫反射光的强度与诸多因素有关：如探头材料、颜色、表面光洁度、探头与光源的角度和距离等。这些因素会影响获得的图像质量，削弱使用者对探头位置和姿态信息的判断。

[0003] 现有技术方案：现有腹腔镜探头头部一般为黑色塑胶壳体，当探头进入腹腔后，反光效果不是很好，其边界容易混合到背景中，不容易清楚辨别超声传感器的位置。

### 发明内容

[0004] 本发明实施例提供一种储能自发光复合薄膜、加工方法及其腹腔镜探头传感器、探头，以解决现有技术中腹腔镜超声探头光学可视性不好的问题。

[0005] 本发明提供一种储能自发光复合薄膜，包括：基层、储能型自发光材料薄膜层、漫反射增强薄膜层、外封装层；所述基层、储能型自发光材料薄膜层、漫反射增强薄膜层依次由下至上复合成型并在所述三层材料外包覆封装层进行封装。

[0006] 进一步，所述储能型自发光材料薄膜层为含有储能型自发光材料的薄膜层。

[0007] 进一步，所述基层采用柔性高分子材料制成。

[0008] 进一步，所述漫反射增强薄膜层，为透光的有机薄膜，通过化学蚀刻在其表面蚀刻高低不平的多个微小斜面，增加表面发光面积，以增强对入射光的漫反射能力。

[0009] 进一步，所述封装层采用耐腐蚀工程塑料薄膜制成。

[0010] 本发明还提供一种储能自发光复合薄膜加工方法，包括：将所述储能自发光材料粉末与薄膜基材混合固化成储能型自发光材料薄膜；将所述漫反射增强薄膜通过化学蚀刻在其表面蚀刻高低不平的多个微小斜面；将基层、储能型自发光材料薄膜、漫反射增强薄膜按照顺序依次进行复合成一个薄膜；将所述薄膜按照需要裁减成需要的形状并进行封装。

[0011] 本发明还提供一种腹腔镜探头传感器，所述传感器包括壳体及设置在壳体内部的主体结构，所述壳体上开设有视声窗，用于发射及接收超声信号，所述壳体上还具有工作区域标识线，所述传感器壳体上嵌入至少一如上所述的储能自发光复合薄膜。

[0012] 进一步，所述储能自发光复合薄膜沿所述壳体轴向嵌入。

[0013] 进一步，所述储能自发光复合薄膜设置在与视声窗位于同轴或者相邻的壳体面上或者是与工作区域标识线在同轴或者相邻的壳体面上。

[0014] 本发明还提供一种腹腔镜探头，所述腹腔镜探头具有如上所述的传感器。

[0015] 采用本发明的改善物理定位准确性的腹腔镜超声探头传感器及其探头具有如下

有益效果：

1、由于所述储能型自发光材料薄膜层为含有储能型自发光材料的薄膜层，储光 10~20min，就可以持续发光 8~12h，该种材料对紫外线的吸收效率最好，使用紫外线预先照射可以获得更好的储光效果；由于所述漫反射增强薄膜层为透光的有机薄膜，通过化学蚀刻在其表面蚀刻高低不平的多个微小斜面，增加表面发光面积，增强对入射光的漫反射能力，提高光学可见性；又由于所述封装层采用耐腐蚀工程塑料薄膜，通过封装层的封装，所述储能自发光复合薄膜可以整体受到保护，防止在放入人体内时受到污染。

[0016] 2、由于所述腹腔镜超声探头的传感器外壳上嵌入储能自发光复合薄膜，当腹腔镜冷光源发出的光线可以正常照射到腹腔镜超声探头传感器及其扫查区域时，由于薄片的漫反射增强效应，使用者可以醒目的观察到扫查区域或者是超声探头传感器的工作区域标识线。当由于各种不利因素影响，导致可以到达超声探头传感器表面的光减弱，或由于各种人体组织（如组织液、血液等）的覆盖，使探头传感器表面反射光能力减弱时，此时储能自发光薄膜开始表现为强的光辐射能力，这样，即使在光照条件比较差时，使用者依然可以清楚观察到扫查区域或者是腹腔镜超声探头传感器的工作区域标识线，保证正常使用。

[0017] 附图说明

图 1 是腹腔镜超声探头进入腹腔部分结构示意图；

图 2 是本发明具体实施例的储能自发光复合薄膜分解示意图。

## 具体实施方式

[0018] 本发明实施例提供一种储能自发光复合薄膜、加工方法及其腹腔镜探头传感器、探头，通过在腹腔镜超声探头壳体上增加储能自发光复合薄膜，削弱各种不利因素的干扰，以解决现有技术中腹腔镜超声探头光学可视性不好的问题。以下分别进行详细说明。

[0019] 实施例一、

如图 1 所示，为本具体实施例所述的一种储能自发光复合薄膜，所述储能自发光复合薄膜包括：基层、储能型自发光材料薄膜层、漫反射增强薄膜层、外封装层。所述基层 311、储能型自发光材料薄膜层 312、漫反射增强薄膜层 313 依次由下至上复合成型并在所述三层材料外包覆封装层（图未示出）进行封装。

[0020] 所述基层 311，采用柔性高分子材料制成，作为复合薄膜的基材。

[0021] 所述储能型自发光材料薄膜层 312，为含有储能型自发光材料的薄膜层，储能型自发光材料从稀土中提炼，储光 10~20min，就可以持续发光 8~12h，该种材料对紫外线的吸收效率最好，使用紫外线预先照射可以获得更好的储光效果。发光材料无毒无害，无放射性。

[0022] 所述漫反射增强薄膜层 313，为透光的有机薄膜，通过化学蚀刻在其表面蚀刻高低不平的多个微小斜面，增加表面发光面积，增强对入射光的漫反射能力，提高光学可见性。

[0023] 所述封装层采用耐腐蚀工程塑料薄膜。通过封装层的封装，所述储能自发光复合薄膜可以整体受到保护，防止在放入人体内时受到污染。

[0024] 需要说明的是，所述三层复合薄膜总体厚度不大于 1mm，该复合薄膜封装后要求有良好的生物安全性，可以通过生物相容性试验。

[0025] 实施例二、

为本实施例所述储能自发光复合薄膜加工方法，包括：

将所述储能自发光材料粉末与薄膜基材混合固化成储能型自发光材料薄膜；将所述漫反射增强薄膜通过化学蚀刻在其表面蚀刻高低不平的多个微小斜面；

将基层、储能型自发光材料薄膜、漫反射增强薄膜按照顺序依次进行复合成一个薄膜；

将所述薄膜按照需要裁减成需要的形状并进行封装。

[0026] 可以理解的是，所述薄膜基材可以为有机溶剂或者填充材料等等，这里不做限定。

[0027] 可以理解的是，将基层、储能型自发光材料薄膜、漫反射增强薄膜按照顺序依次进行复合成一个薄膜，所述复合可以通过胶连剂粘合或者通过高温压合等等，在这里不做限定。

[0028] 需要说明的是，所述薄膜根据腹腔镜传感器外壳的形状通常裁减成长条形，其具体的规格根据腹腔镜传感器的外壳的形状决定。

[0029] 实施例三、

如图 1 所示，为本具体实施例所述的腹腔镜超声探头部分结构示意图，所述探头包括传感器 1 和插入管 2，所述传感器包括壳体及设置在壳体内部的主体结构，所述壳体上开设有视声窗(图未示出)，用于发射及接收超声信号，所述有些壳体上还具有工作区域标识线。在所述传感器壳体上嵌入至少一储能自发光复合薄膜 3。所述储能自发光复合薄膜 3 的结构如具体实施例一所述在此不再赘述。

[0030] 应当理解的是，所述储能自发光复合薄膜可以以各种结构嵌入所述传感器的外壳上，比如沿所述壳体轴向整体嵌入，或者沿所述壳体横向设置多条嵌入，本具体实施例中为加工方便，优选沿所述壳体轴向整体嵌入。

[0031] 应当理解的是，所述储能自发光复合薄膜可以设置在所述壳体任何面，为照明的需要，其优选设置在与所述视声窗位于同轴或者相邻的壳体面上以便增加观察区域的亮度或者是与所述传感器壳体上的工作区域标识线在同轴或者相邻的壳体面上以方便对所述工作区域标识线的观察。

[0032] 由于所述腹腔镜超声探头的传感器外壳上嵌入储能自发光复合薄膜，当腹腔镜冷光源发出的光线可以正常照射到腹腔镜超声探头传感器及其扫查区域时，由于薄片的漫反射增强效应，使用者可以醒目的观察到扫查区域或者是超声探头传感器的工作区域标识线。当由于各种不利因素影响，导致可以到达超声探头传感器表面的光减弱，或由于各种人体组织(如组织液、血液等)的覆盖，使探头传感器表面反射光能力减弱时，此时储能自发光薄膜开始表现为强的光辐射能力，这样，即使在光照条件比较差时，使用者依然可以清楚观察到扫查区域或者是腹腔镜超声探头传感器的工作区域标识线，保证正常使用。

[0033] 工作过程如下：腹腔镜超声探头超声传感器部位 1 和插入管 2 通过腹部小孔进入人体。所述储能自发光复合薄膜 3 位于超声传感器的声学聚焦区域。在外部光照比较强的情况下，长条形薄膜最外层的漫反射增强层可以提高漫反射效率，便于医生清晰观察到超声传感器有效工作区域；在外部光照比较弱的情况下，长条薄片中间层的自发光材料发射出可见光，医生可以利用此可见光通过观察确定超声传感器的有效工作位置。

[0034] 实施例四、

本发明具体实施例还公开了一种腹腔镜探头，所述腹腔镜探头包括如具体实施例三所述的传感器，所述传感器如具体实施例三所述，在此不再赘述。

[0035] 以上对本发明实施例所提供的一种储能自发光复合薄膜、加工方法及其腹腔镜探头传感器、探头进行了详细介绍,但以上实施例的说明只是用于帮助理解本发明的方法及其核心思想,不应理解为对本发明的限制。本技术领域的技术人员在本发明揭露的技术范围内,可轻易想到的变化或替换,都应涵盖在本发明的保护范围之内。

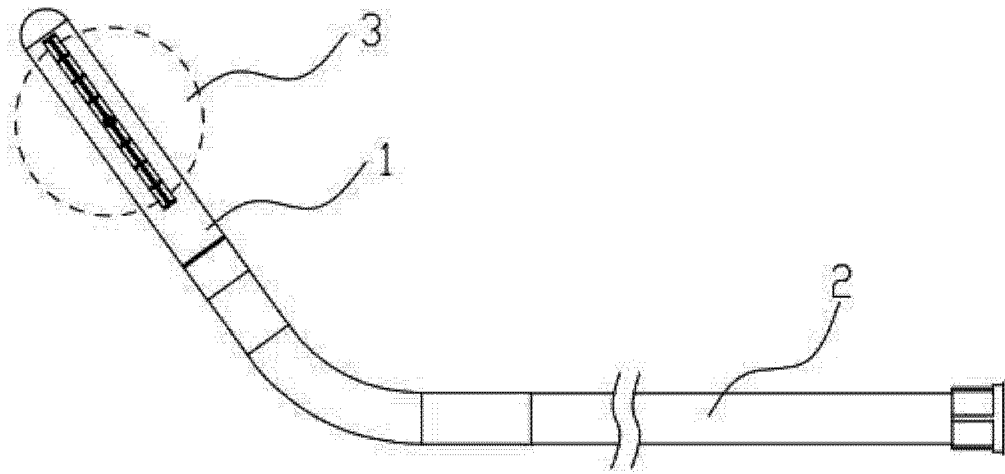


图 1

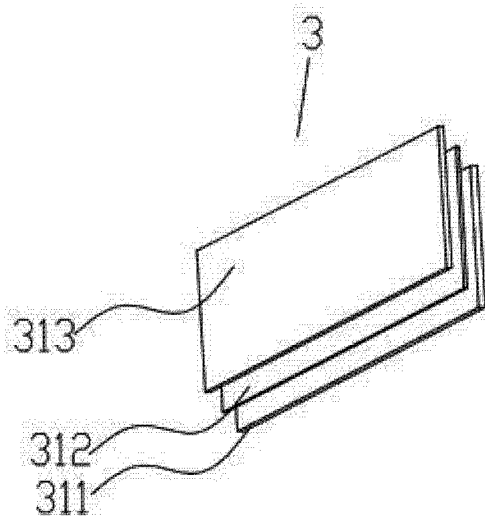


图 2

专利名称(译)	一种储能自发光复合薄膜、加工方法及其腹腔镜探头传感器、探头		
公开(公告)号	<a href="#">CN103340656A</a>	公开(公告)日	2013-10-09
申请号	CN201310268918.X	申请日	2013-07-01
[标]申请(专利权)人(译)	深圳市开立科技有限公司		
申请(专利权)人(译)	深圳市开立科技有限公司		
当前申请(专利权)人(译)	深圳开立生物医疗科技股份有限公司		
[标]发明人	邵敏 周曙光 陈雄 何伟		
发明人	邵敏 周曙光 陈雄 何伟		
IPC分类号	A61B8/12		
其他公开文献	CN103340656B		
外部链接	<a href="#">Espacenet</a> <a href="#">SIPO</a>		

摘要(译)

本发明提供一种储能自发光复合薄膜，包括：基层、储能型自发光材料薄膜层、漫反射增强薄膜层、外封装层；所述基层、储能型自发光材料薄膜层、漫反射增强薄膜层依次由下至上复合成型并在所述三层材料外包覆封装层进行封装。本发明还提供相应的加工方法及其腹腔镜探头传感器、探头。采用本发明的技术方案以解决现有技术中腹腔镜超声探头光学可视性不好的问题。

