



(12) 发明专利

(10) 授权公告号 CN 103070658 B

(45) 授权公告日 2016. 03. 30

(21) 申请号 201210320649. 2

JP 平 1-280442 A, 1989. 11. 10,

(22) 申请日 2012. 08. 31

US 4998973 A, 1991. 03. 12,

(30) 优先权数据

US 4951133 A, 1990. 08. 21,

2011-201810 2011. 09. 15 JP

US 4914512 A, 1990. 04. 03,

(73) 专利权人 富士胶片株式会社

审查员 万语

地址 日本东京

(72) 发明人 斋藤孝明 山口博司 饭田孝之

(74) 专利代理机构 北京天昊联合知识产权代理

有限公司 11112

代理人 何立波 张天舒

(51) Int. Cl.

A61B 1/00(2006. 01)

A61B 5/1459(2006. 01)

(56) 对比文件

US 2011/0077462 A1, 2011. 03. 31,

CN 102138774 A, 2011. 08. 03,

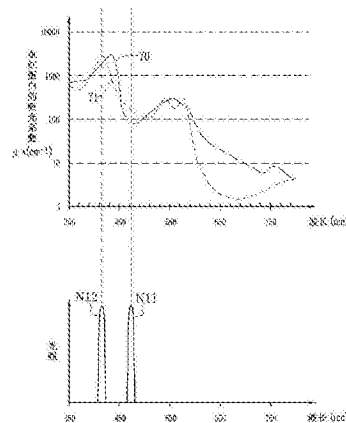
权利要求书2页 说明书14页 附图21页

(54) 发明名称

内窥镜系统及光源装置

(57) 摘要

本发明提供一种内窥镜系统(10)及光源装置(10)。内窥镜系统(10)的光源装置(13)具有白色光源(30)。在白色光源的光路上,可自由插入/退避地配置旋转滤光器(34)和带通滤光器(40),上述旋转滤光器(34)将白光颜色分离为B、G、R三种颜色,上述带通滤光器(40)从白光中颜色分离出窄波段光N。带通滤光器(40)是用于生成用于测量血液中血红蛋白的氧饱和度的氧饱和度测量光的装置,其使氧化血红蛋白和还原血红蛋白的吸光系数的大小关系相同的波段的2个窄波段光N11、N12透过的光学特性。氧饱和度测量光因为得到综合2个窄波段光N11、N12的光量,所以可以使得测量精度或图像明亮度提高。



1. 一种内窥镜系统,其特征在于,具有:

光源装置,其具有产生白光的白色光源、和带通滤光器,该带通滤光器可自由出入地配置在上述白光的光路上,使上述白光中的多个窄波段光透过,这多个窄波段光在各个波段处的氧化血红蛋白的吸光系数与还原血红蛋白的吸光系数的大小关系相同;

电子内窥镜,其具有插入到检体内的插入部、及拍摄元件,该拍摄元件对通过来自上述光源装置的光照明的检体的观察部位进行拍摄;以及

处理器装置,其具有血液信息计算单元,上述拍摄元件接受由上述观察部位反射的反射光中的上述多个窄波段光的反射光并输出拍摄信息,上述血液信息计算单元根据该拍摄信息,求出血液中血红蛋白的氧饱和度。

2. 如权利要求 1 所述的内窥镜系统,其特征在于,  
上述多个窄波段光的波段,分别小于或等于 600nm。

3. 如权利要求 2 所述的内窥镜系统,其特征在于,  
在上述多个窄波段光中,至少包含 1 个波长为 400nm 左右的蓝色区域的窄波段光。

4. 如权利要求 3 所述的内窥镜系统,其特征在于,  
在上述多个窄波段光中,包含波段为  $473\text{nm} \pm 10\text{nm}$  的窄波段光、和波段为  $410 \pm 10\text{nm}$  的窄波段光。

5. 如权利要求 3 所述的内窥镜系统,其特征在于,  
在上述多个窄波段光中,包含波段为  $445\text{nm} \pm 10\text{nm}$  的窄波段光、和波段为  $555 \pm 10\text{nm}$  的窄波段光。

6. 如权利要求 1 所述的内窥镜系统,其特征在于,  
上述处理器装置具有使上述氧饱和度图像化的图像生成单元。

7. 如权利要求 6 所述的内窥镜系统,其特征在于,  
上述血液信息计算单元根据第 1 拍摄信息和第 2 拍摄信息,计算上述氧饱和度及血液量,上述第 1 拍摄信息与上述多个窄波段光相对应,由上述拍摄元件输出,上述第 2 拍摄信息与从上述白光进行颜色分离而生成的红色区域的光相对应,由上述拍摄元件输出,  
上述图像生成单元将上述氧饱和度和上述血液量这两项信息图像化。

8. 如权利要求 7 所述的内窥镜系统,其特征在于,  
上述图像生成单元使用色表,生成反映上述血液量及上述氧饱和度信息的虚拟彩色图像,上述色表为,色调对应于通过上述血液信息计算单元计算出的上述血液量及上述氧饱和度而变化。

9. 如权利要求 7 所述的内窥镜系统,其特征在于,  
上述红色区域的光具有 590nm 至 700nm 的波段。

10. 如权利要求 7 所述的内窥镜系统,其特征在于,  
上述血液信息计算单元具有:

图像信息获取部,其在上述第 1 及第 2 拍摄信息的基础上,获取具有与上述第 1 及第 2 拍摄信息不同的波长成分的第 3 拍摄信息;

强度比计算部,其求出第 1 强度比和第 2 强度比,上述第 1 强度比表示上述第 1 拍摄信息的各像素的强度值与上述第 3 拍摄信息的各像素的强度值之比,上述第 2 强度比表示上述第 2 拍摄信息的各像素的强度值与上述第 3 拍摄信息的各像素的强度值之比;以及

相关关系存储部,其存储上述氧饱和度与上述第 1 强度比及上述第 2 强度比的第 1 相关关系,和上述血液量与上述第 2 强度比的第 2 相关关系,

参照上述第 2 相关关系,求出与上述第 2 强度比相对应的上述血液量,并且,参照上述第 1 相关关系,求出与上述第 1 及第 2 强度比相对应的氧饱和度。

11. 如权利要求 1 所述的内窥镜系统,其特征在于,

上述光源装置具有分色滤光器,其具有蓝、绿、红这三种颜色或黄、品红、青这三种颜色的透光区域,将三种颜色的各个透光区域选择性地插入上述白光的光路中,从而将上述白光分离成三种颜色的光,仅在上述分色滤光器的三种颜色透光区域中的蓝色透光区域或者其相应的补色黄色透光区域被插入白光的光路中时,上述带通滤光器被插入白光的光路中,

在上述检体被从上述带通滤光器或分色滤光器依次射出的光照射的期间内,上述电子内窥镜利用单色拍摄元件对上述检体进行拍摄。

12. 如权利要求 1 所述的内窥镜系统,其特征在于,

上述光源装置通过交替地反复进行上述带通滤光器向上述白光的光路插入和退避,从而交替地向电子内窥镜射出上述白光和上述多个窄波段光,

在上述检体被上述白光或上述多个窄波段光交替地照射的期间内,上述电子内窥镜利用彩色拍摄元件对上述检体进行拍摄。

13. 一种光源装置,其向具有插入到检体内的插入部及对上述检体的观察部位进行拍摄的拍摄元件的电子内窥镜,供给对上述检体进行照明的光,

其特征在于,具有:

白色光源,其产生白光;以及

带通滤光器,其可自由出入地配置在上述白光的光路上,使上述白光中的多个窄波段光透过,这多个窄波段光在各个波段处的氧化血红蛋白的吸光系数与还原血红蛋白的吸光系数的大小关系相同。

## 内窥镜系统及光源装置

### 技术领域

[0001] 本发明涉及一种用于对检体内部进行观察的内窥镜系统及光源装置。

### 背景技术

[0002] 在检体内部的诊断中,广泛使用由电子内窥镜、光源装置和处理器装置构成的内窥镜系统。在内窥镜系统进行的检体内部观察时,除了使用宽波段的白光作为照明光的普通光观察以外,也进行使用将波长窄带化的窄波段光,强调显示检体内的血管等的特殊光观察。

[0003] 另外,在血液中血红蛋白的吸收光谱中,存在吸光系数随着血液中的氧饱和度而变化的波段。也可以使用该波段的照明光,从图像信号中提取血液中血红蛋白的氧饱和度信息,将其图像化。在日本专利 2648494 号中记载的内窥镜系统中,通过使用具有吸光系数随氧饱和度变化的波段的测量光,和具有吸光系数不随氧饱和度变化(氧化血红蛋白与还原血红蛋白的吸光系数相同)的等吸收点的波段的参照光这两种波段的光,求出二者的图像信号差,从而获取氧饱和度信息。

[0004] 并且,对应于氧饱和度的大小而分配不同的颜色,根据其分配的颜色,生成虚拟彩色的氧饱和度图像,显示在显示器上。通过使用这种氧饱和度图像,因为容易发现例如氧饱和度和异常降低的癌肿,所以可以进行适当的诊断。

[0005] 在日本专利 2648494 号中,测量光或参照光,通过利用滤光器对氙气灯等白色光源发出的白光进行颜色分离而生成。作为该测量光的波段,氧化血红蛋白与还原血红蛋白的吸光系数差很大,而且,氧化血红蛋白与还原血红蛋白的吸收光谱不存在相交叉的等吸收点,另外,使用在其波段的整个范围内,氧化血红蛋白与还原血红蛋白各自的吸光系数的大小关系不变的近红外波段的光。通常,因为近红外波段的光限制白光中特定波长的光,所以担心光量不足,但实际上,因为具有大约 600nm 至大约 700nm 的较宽范围的光谱,所以可以确保充足的光量。因此,可以提高氧饱和度的测量精度,同时确保图像明亮度。

[0006] 另外,对于参照光,通过将其波段隔着等吸收点而扩大至其两侧(长波长侧和短波长侧)的区域(日本专利 2648494 号的第 8 图及第 8 栏 31 行至 49 行)。虽然等吸收点波段较窄,但在等吸收点两侧,氧化血红蛋白与还原血红蛋白的大小关系相反。在日本专利 2648494 号中,通过利用这种特性,将参照光的波段扩大至包含等吸收点两侧的区域,从而使由各个区域的氧饱和度变化引起的吸光系数差抵销,同时确保参照光的光量。

[0007] 日本专利 2648494 号中所示的氧饱和度测量光,因为具有近红外范围的波段,所以可深入至活体组织较深处。因此,在通过该氧饱和度测量光获得的图像信息中,与分布在活体组织表层的血管(表层血管)的氧饱和度相比,包含大量相关分布在活体组织中深层附近的血管(中深层血管)的氧饱和度的信息。因此,在获取中深层血管的氧饱和度的情况下,使用近红外波段的氧饱和度测量光是有效的,但在获取表层血管的氧饱和度的情况下,近红外波段的氧饱和度测量光并不适合。

[0008] 因此,为了测量位于表层或中层的血管的氧饱和度信息,与近红外波段相比,必须

使用在活体组织中深入度较浅的蓝色区域或绿色区域的测量光。但是,在蓝色区域或绿色区域,氧化血红蛋白的吸光系数与还原血红蛋白的吸光系数的大小关系交替较多(参照图6)。因此,在蓝色区域或绿色区域,如果为了确保光量而包含等吸收点扩大波段,则氧化血红蛋白的吸光系数与还原血红蛋白的吸光系数的大小关系相互抵销,使得氧化血红蛋白与还原血红蛋白的吸光系数差减小。如果如上所述吸光系数差减小,则氧饱和度的测量精度下降。

[0009] 对此,在日本专利 2648494 号中公示了对于上述参照光,通过扩大波段解决光量不足的对策,但并未公示对于蓝色区域及绿色区域的测量光会发生光量不足的课题及其解决方案。另外,在日本专利 2648494 号的第 2 实施例中,如图 14 所示,公示了下述技术方案,即:作为测量光用的光源,除了白色光源以外,使用可以实现波段较窄的窄波段光的大输出化的激光光源等半导体光源,但是,使用半导体光源的方法存在导致制造成本增加或装置结构复杂化的问题。

## 发明内容

[0010] 本发明的目的在于提供一种内窥镜系统及光源装置,其不会导致制造成本增加或装置结构复杂化,且可以针对有关表层血管或中层血管的氧饱和度,实现测量精度的提高,并且,提高表示氧饱和度的图像的明亮度。

[0011] 为了实现上述目的,本发明的内窥镜系统具有光源装置、电子内窥镜、处理器装置。光源装置具有发出白光的白色光源及可以自由进退地配置在白光的光路上的带通滤波器,使白光中的多个窄波段光透过,这多个窄波段光的氧化血红蛋白的吸光系数与还原血红蛋白的吸光系数的大小关系相同。电子内窥镜具有插入到检体内的插入部和拍摄元件,上述拍摄元件拍摄由来自及光源装置的光照明的检体的观察部位。处理器装置具有血液信息计算单元,其根据在使用各个窄波段光的照明过程中由拍摄元件输出的拍摄信息,求出血液中血红蛋白的氧饱和度。

[0012] 多个窄波段光的波段分别优选小于或等于 600nm。优选在多个窄波段光中至少包含 1 个波长为 400nm 左右的蓝色区域的窄波段光。优选在多个窄波段光中包含波段为 473nm $\pm$ 10nm 的窄波段光和波段为 410nm $\pm$ 10nm 的窄波段光。优选在多个窄波段光中包含波段为 445nm $\pm$ 10nm 的窄波段光和波段为 555nm $\pm$ 10nm 的窄波段光。

[0013] 处理器装置优选具有使氧饱和度图像化的图像生成单元。血液信息计算单元根据第 1 拍摄信息和第 2 拍摄信息,计算氧饱和度及血液量,上述第 1 拍摄信息由拍摄元件对应于多个窄波段光输出,上述第 2 拍摄信息由拍摄元件对应于从白光颜色分离而生成的红色区域的光输出。红色区域的光优选具有 590nm 至 700nm 的波段。图像生成单元优选将氧饱和度和血液量二者的信息图像化。图像生成单元优选使用色调对应于通过血液信息计算单元计算出的血液量及氧饱和度而变化的色表,生成反应血液量及氧饱和度信息的虚拟彩色图像。

[0014] 血液信息计算单元具有:拍摄信息获取部,其在第 1 及第 2 拍摄信息的基础上,获取具有与第 1 及第 2 拍摄信息不同的波长成分的第 3 拍摄信息;强度比计算部,其求出第 1 强度比和第 2 强度比,上述第 1 强度比表示第 1 拍摄信息的各像素的强度值与第 3 拍摄信息的各像素的强度值的比,上述第 2 强度比表示第 2 拍摄信息的各像素的强度值与第 3 拍

摄信息的各像素的强度值的比；以及相关信息存储部，其存储氧饱和度与第 1 强度比及第 2 强度比的第 1 相关关系，和血液量与第 2 强度比的第 2 相关关系，优选参照第 2 相关关系求出与第 2 强度比相对应的血液量，并且，参照第 1 相关关系求出与第 1 及第 2 强度比相对应的氧饱和度。

[0015] 光源装置设有分色滤光器，其具有蓝、绿、红三种颜色或黄、品红、青三种颜色的透光区域，将三种颜色的各个透光区域选择性地插入白光的光路中，将白光分离成为三种颜色的光。仅在分色滤光器中三种颜色的透光区域中的特定区域被插入到白光光路中时，将带通滤光器插入到白光光路中。电子内窥镜优选在检体由来自带通滤光器或分色滤光器依次射出的光照射时，用单色的拍摄元件对检体进行拍摄。

[0016] 光源装置通过交替地反复进行带通滤光器向白光光路的插入和退避，而使白光与多个窄波段光交替地向电子内窥镜射出。电子内窥镜优选在检体由白光或多个窄波段光交替照射的期间内，用彩色拍摄元件对检体进行拍摄。

[0017] 本发明的光源装置的特征在于，具有：白色光源，其发出白光；以及带通滤光器，其可自由插入 / 退避地配置在白光光路上，使白光中的多个窄波段光透过，这多个窄波段光在各波段中的氧化血红蛋白的吸光系数与还原血红蛋白的吸光系数的大小关系相同。

[0018] 发明的效果

[0019] 根据本发明，带通滤光器使白光中的多个窄波段光透过，这多个窄波段光的各波段中的氧化血红蛋白的吸光系数与还原血红蛋白的吸光系数的大小关系相同，因为使用这种带通滤光器，所以不会导致内窥镜系统的制造成本增加或装置结构复杂化，对于表层血管或中层血管相关的氧饱和度，可以实现测量精度提高，并且，提高表示氧饱和度的图像明亮度。

## 附图说明

[0020] 图 1 是表示本发明的第 1 实施方式的电子内窥镜系统的外观图。

[0021] 图 2 是视野前端部的正视图。

[0022] 图 3 是表示第 1 实施方式的电子内窥镜系统的电气结构的框图。

[0023] 图 4 是旋转滤光器的说明图。

[0024] 图 5 是表示旋转滤光器的滤光器部及带通滤光器的分光透过率与白光 BB 的光强分布的曲线。

[0025] 图 6 是表示氧化、还原血红蛋白的吸光系数与第 1 及第 2 窄波段光的关系的曲线。

[0026] 图 7 是带通滤光器的说明图。

[0027] 图 8 是普通观察模式下的光源装置的动作说明图。

[0028] 图 9 是活体功能信息观察模式下的光源装置的动作说明图。

[0029] 图 10A 是说明普通观察模式下的拍摄元件的拍摄动作的说明图。

[0030] 图 10B 是说明活体功能信息观察模式下的拍摄元件的拍摄动作的说明图。

[0031] 图 11 是功能图像处理部的框图。

[0032] 图 12 是表示血液量与强度比 R/G 的相关关系的曲线。

[0033] 图 13 是表示氧饱和度与强度比 N/G、R/G 的相关关系的曲线。

[0034] 图 14 是用于说明在图 13 的曲线中由强度比求出氧饱和度的方法的说明图。

- [0035] 图 15 是表示血液量图像及氧饱和度图像的生成顺序的框图。
- [0036] 图 16 是表示血液量与色差信号的关系的曲线。
- [0037] 图 17 是表示氧饱和度与色差信号的关系的曲线。
- [0038] 图 18 是并列显示血液量图像与氧饱和度图像的显示装置的图像图。
- [0039] 图 19 是显示血液量图像与氧饱和度图像中的任意一个的显示装置的图像图。
- [0040] 图 20 是表示内窥镜系统的动作顺序的流程图。
- [0041] 图 21 是表示使用 3 个窄波段光的情况下的各个波段的说明图。
- [0042] 图 22 是具有与第 1 实施方式不同的波段的 2 个窄波段光的说明图。
- [0043] 图 23 是具有带通滤光功能的旋转滤光器的说明图。
- [0044] 图 24 是表示旋转滤光器的其他实施例的说明图。
- [0045] 图 25 是第 3 实施方式的彩色拍摄元件的说明图。
- [0046] 图 26 是第 3 实施方式的光源装置的说明图。
- [0047] 图 27A 是说明第 3 实施方式的普通观察模式下的拍摄元件的拍摄动作的说明图。
- [0048] 图 27B 是说明第 3 实施方式的活体功能信息观察模式下的拍摄元件的拍摄动作的说明图。
- [0049] 图 28 是表示补色类的彩色滤光器的分光透过率与白光 BB 及窄波段光 N 的光强分布的曲线。

### 具体实施方式

[0050] 如图 1 所示,本发明的第 1 实施方式的内窥镜系统 10 具有:电子内窥镜 11,其对体内的观察部位进行拍摄;处理器装置 12,其根据通过拍摄获得的信号,生成观察部位的观察图像;光源装置 13,其供给对观察部位进行照射的光;以及显示器 14,其显示观察图像。处理器装置 12 设有控制部 15,该控制部 15 是键盘或鼠标等的操作输入部。

[0051] 内窥镜系统 10 具有在白光下对观察部位进行观察的普通观察模式、以及获取活体的功能信息的活体功能信息观察模式这两种动作模式。活体功能信息观察模式使用特殊光获取氧饱和度及血液量,作为存在于观察部位处的血管相关的血管信息(血液信息),并将其图像化而进行观察。

[0052] 电子内窥镜 11 具有:可弯性的插入部 16,其被插入体内;操作部 17,其设置在插入部 16 的基端部分;以及通用电缆 18,其将操作部 17 和处理器装置 12 及光源装置 13 之间连结。

[0053] 插入部 16 由从前端依次连续设置的前端部 19、弯曲部 20、可弯管部 21 构成。如图 2 所示,在前端部 19 的前端面设置:照明窗 22,其向观察部位照射照明光;观察窗 23,其入射由观察部位反射的影像光;送气/送水喷嘴 24,其为了清洁观察窗 23 而进行送气/送水;以及钳子出口 25 等,其使钳子或电切刀之类的处置器械突出。在观察窗 23 的内部,内置拍摄元件 44(参照图 3)或成像用的光学系统。

[0054] 弯曲部 20 由彼此相连的多个弯曲块构成,通过操作操作部 17 的角形手柄 26,在上下左右方向进行弯曲动作。通过弯曲部 20 弯曲,从而使前端部 19 的方向朝向希望的方向。可弯管部 21 具有可弯性,以可以插入食道或肠道等弯曲的管道中。在插入部 16 中插入通信电缆或光导部 43,上述通信电缆传送驱动拍摄元件 44 的驱动信号或拍摄元件 44 输出的

拍摄信号,上述光导部 43 将从光源装置 13 供给的照明光向照明窗 22 引导(参照图 3)。

[0055] 在操作部 17 中,除了角形手柄 26 以外,还设有:用于插入处置器械的钳子口 27;进行送气/送水操作的送气/送水按钮;以及用于拍摄静止图像的快门按钮等。

[0056] 在通用电缆 18 中插入从插入部 16 延伸设置的通信电缆或光导部 43,在前端安装连接器 28。连接器 28 是由通信用连接器和光源用连接器构成的复合型连接器,分别在通信用连接器上配置通信电缆的一端,在光源用连接器上配置光导部 43 的一端。电子内窥镜 11 经由该连接器 28 可自由拆卸地与处理器装置 112 及光源装置 13 连接。

[0057] 电子内窥镜 11 具有光导部 43、拍摄元件 44、模拟处理电路 45(AFE:Analog Front End)、拍摄控制部 46。光导部 43 是大口径光纤、光纤束等,在配置光导部 43 的入射端的连接器 28 与光源装置 13 连接时,入射端与光源装置 13 的光学积分棒 37 的出射端相对。

[0058] 在设置于电子内窥镜 11 的前端部 19 的照明窗 22 内部,配置调整照明光的配光角度的照射透镜 48。从光源装置 13 供给的光通过光导部 43 向照射透镜 48 引导,从照明窗 22 向观察部位照射。在观察窗 23 的内部,配置物镜光学系统 51 和拍摄元件 44。由观察部位反射的影像光,透过观察窗 23 入射到物镜光学系统 51,通过物镜光学系统 51 在拍摄元件 44 的拍摄面 44a 上成像。

[0059] 拍摄元件 44 由 CCD 图像传感器或 CMOS 图像传感器构成,具有光电二极管等构成像素的多个光电变换元件以矩阵状排列的拍摄面 44a。拍摄元件 44 对由拍摄面 44a 接受的光进行光电变换,在各像素中蓄积与各自的受光量相对应的信号电荷。信号电荷通过放大器变换为电压信号而被读取。电压信号作为拍摄信号从拍摄元件 44 输出。拍摄信号被传送到 AFE 45。如上所述,拍摄元件 44 是在拍摄面 44a 上未设置微型彩色滤光器的单色拍摄元件。

[0060] AFE 45 由相关双采样电路(CDS)、自动增益控制电路(AGC)、及模拟/数字变换器(A/D)(均省略图示)构成。CDS 对来自拍摄元件 44 的拍摄信号实施相关双采样处理,去除由信号电荷复位引起的噪声。AGC 将通过 CDS 去除噪声后的拍摄信号放大。A/D 将通过 AGC 放大后的拍摄信号变换为具有与规定比特数相对应的灰度值的数字拍摄信号,输入处理器装置 12。

[0061] 拍摄控制部 46 与处理器装置 12 内的控制器 56 连接,与从控制器 56 输入的基础时钟信号同步,向拍摄元件 44 输入驱动信号。拍摄元件 44 根据来自拍摄控制部 46 的驱动信号,以规定的帧频将拍摄信号输出至 AFE 45。

[0062] 处理器装置 12 除了控制器 56 以外,还具有图像处理部 57、存储部 58、显示控制电路 59,控制器 56 对各个部分进行控制。图像处理部 57 对从电子内窥镜 11 输出的拍摄信号,实施  $\gamma$  校正等图像校正,生成图像数据。存储部 58 存储由图像处理部 57 生成的图像数据。

[0063] 另外,图像处理部 57 在普通观察模式下生成普通观察图像,在活体功能信息观察模式下,由活体功能信息图像处理部 60 生成将血液量图像化后的血液量图像及将氧饱和度图像化后的氧饱和度图像。显示控制电路 59 将由图像处理部 57 生成的图像变换为合成信号或分量信号等视频信号,输出至显示器 14。

[0064] 光源装置 13 具有白色光源 30 和对其进行驱动控制的光源控制部 32。光源控制部 32 进行光源装置 13 的各部分的驱动开始、结束、驱动定时、同步定时等控制。

[0065] 白色光源 30 为氙气灯、卤素灯、金属卤化物灯等,产生在从蓝色区域直至红色区域(约 400 至 700nm)的较宽波段内光谱连续的宽波段的白光 BB。白色光源 30 因为与在现有的大部分光源装置中搭载的光源相同,所以可以直接使用现有光源装置的部件。

[0066] 白色光源 30 由发出白光 BB 的灯 30a,和使灯 30a 发出的宽波段的白光 BB 向出射方向反射的反射镜 30b 构成。因为氙气灯或卤素灯等白色光源从点灯开始至光量稳定需要时间,所以白色光源 30 在光源装置 13 的电源接通时开始点灯,并在电子内窥镜 11 的使用中始终点灯。另外,在白色光源 30 的光路上配置光圈 33,白色光源 30 的光量控制通过调节光圈 33 的开度而进行。

[0067] 在白色光源 30 发出的白光 BB 的光路上,配置旋转滤光器 34。如图 4 所示,旋转滤光器 34 为圆板形状,沿圆周方向分割为 3 部分,并在中心角为  $120^\circ$  的扇形区域中设置分别使 B、G、R 光透过的 B 滤光器部 34a、G 滤光器部 34b、R 滤光器部 34c 这三种颜色的滤光器。

[0068] 旋转滤光器 34 可自由旋转地设置,以使得可以将 B 滤光器部 34a、G 滤光器部 34b、R 滤光器部 34c 选择性地插入白光 BB 的光路中。电动机 34d 是用于使旋转滤光器 34 旋转的驱动源。如果旋转滤光器 34 旋转,则各颜色的 B 滤光器部 34a、G 滤光器部 34b、R 滤光器部 34c 被依次插入白光 BB 的光路中。

[0069] B 滤光器部 34a、G 滤光器部 34b、R 滤光器部 34c 分别具有图 5 所示的分光透过率(表示 B 滤光器部 34a 的分光透过率的曲线标记为“B”,表示 G 滤光器部 34b 的分光透过率的曲线标记为“G”,表示 R 滤光器部 34c 的分光透过率的曲线标记为“R”),通过使白光 BB 透过各个滤光器部 34a 至 34c,从而被分离成为 B、G、R 三种颜色,生成 B 色光、G 色光、R 色光。光源装置 13 在白光下对观察部位进行观察的普通观察模式中,采用所谓面依次方式,即将白色光源 30 的光利用旋转过滤器 34 依次进行颜色分离而生成 B、G、R 这三种颜色的光,将生成的三种颜色的光依次向电子内窥镜 11 供给。

[0070] 因为电子内窥镜 11 的拍摄元件 44(参照图 3)是单色拍摄元件,所以构成拍摄面的各像素在白光的发光光谱的大致整个范围具有灵敏度。拍摄元件 44 输出与从光源装置 13 依次供给的光相对应的颜色的拍摄信号。旋转滤光器 34 的旋转速度或各滤光器部 34a、34b、34c 的大小,对应于帧频而确定。

[0071] 在白光 BB 的光路中,在旋转过滤器 34 的下游侧配置光圈 33、聚光透镜 36、光学积分棒 37。光圈 33 由遮光的光圈板或遮光板及使它们动作的致动器(未图示)构成,通过遮挡白光 BB 的一部分光路而控制光量。光源控制部 32 从处理器装置 12 接收拍摄元件 44 输出的拍摄信号,根据拍摄信号求出拍摄元件 44 的拍摄面上的曝光量,确定光圈 33 的光圈量。光圈 33 对应于所确定的光圈量,调节光圈直径或遮光板向光路的插入量,控制光量。

[0072] 聚光透镜 36 对通过光圈 33 的光进行聚光,使其入射到光学积分棒 37 上。光学积分棒 37 通过使入射的光在内部多次反射,从而使面内光量分布均匀化,使光入射到与光源装置 13 连接的电子内窥镜 11 的光导部 43 的入射端面。

[0073] 在白光 BB 的光路上,在旋转滤光器 34 和白色光源 30 之间配置带通滤光器 40,其从白光 BB 中分离蓝色区域的一部分较窄波段的蓝色窄波段光(以下简称为窄波段光)N。窄波段光 N 是用于测量氧饱和度的氧饱和度测量光。带通滤光器 40 是多带通滤光器,如图 5 所示,具有下述透光特性:仅使波段被限制为  $470 \pm 10\text{nm}$  优选为  $473\text{nm}$  的第 1 窄波段光 N11、和波段被限制为  $410\text{nm} \pm 10\text{nm}$  优选为  $410\text{nm}$  的第 2 窄波段光 N12 这两个不连续的波段透过,

而不允许其他波段透过。

[0074] 在图 6 所示的血红蛋白的吸收光谱中,曲线 70 表示氧化血红蛋白的吸光系数,曲线 71 表示还原血红蛋白的吸光系数。在第 1 窄波段光 N11 和第 2 窄波段光 N12 各自的波段处,氧化血红蛋白与还原血红蛋白的吸光系数均存在差值。在本例中,氧化血红蛋白的吸光系数与还原血红蛋白的吸光系数相比较大。因为第 1 窄波段光 N11 和第 2 窄波段光 N12,其氧化血红蛋白与还原血红蛋白的吸光系数的大小关系相同,所以对应于血液中的氧化血红蛋白的比例即氧饱和度的变化,各个窄波段光 N11、N12 的反射光量同样地变化,即,一个下降另一个也下降,相反地,一个上升,另一个也上升。

[0075] 从血红蛋白的吸收光谱可知,在蓝色区域或绿色区域,与波长大于或等于 600nm 的红外区域(包含近红外区域)相比较,存在多个氧化血红蛋白与还原血红蛋白的吸光系数相交叉的等吸收点(各血红蛋白的曲线 70、71 的交点),相邻的两个等吸收点的间隔也较窄。因为以等吸收点为边界,在短波长侧和长波长侧,各自的血红蛋白的吸光系数的大小关系相反,所以相邻的两个等吸收点的间隔较窄,说明二者的吸光系数的大小关系不相反的区域较窄。

[0076] 因此,在蓝色区域或绿色区域,如果扩大波段,则大小关系相反的两个区域的信号会混合,使亮度值平均化,因此,无法获得高精度的信息。因此,为了获得精度较高的信息,必须使用较窄的窄波段光,其具有与相邻的两个等吸收点的间隔的宽度接近的波段,优选具有收敛在相邻的两个等吸收点的间隔内的波段。

[0077] 由此,对于蓝色区域或绿色区域的氧饱和度测量光,为了提高测量精度,必须减小波段以使其不包含等吸收点,从而容易导致光量不足。因此,在本发明中,作为各个第 1 窄波段光 N11 和第 2 窄波段光 N12 的波段,选择不连续的 2 个波段,具体地说,选择氧化血红蛋白与还原血红蛋白的吸光系数的大小关系相同的 2 个波段。因为从白光中分离第 1 窄波段光 N11 和第 2 窄波段光 N12 这 2 个窄波段光,将分离的 2 个窄波段光 N11、N12 组合而成的窄波段光 N 作为氧饱和度测量光,所以与对 1 个波段进行颜色分离,获得氧饱和度测量光的情况相比较,可以获得较高的光量。因此,可以提高表层血管或中层血管的氧饱和度的测量精度。

[0078] 如图 7 所示,带通滤光器 40 为扇形,由具有使图 5 及图 6 所示的第 1 窄波段光 N11 和第 2 窄波段光 N12 透过的透光特性的滤光部件构成。具体地说,带通滤光器 40 具有滤光部 40a,其具有 120° 的中心角,且使各个窄波段光 N11、N12 透过,其余 240° 的部分被切除,成为使白光 BB 全部透过的透光部 40b。作为滤光部 40a,例如,可以使用“Semrock 社”制造的双带通滤波器(2 个波长)、三带通滤波器(3 个波长)、四带通滤波器(4 个波长)这种在不连续的多个波段具有透光性的多带通滤光器(参照 [http://www.opto-line.co.jp/j\\_p/sem/sem\\_top.html](http://www.opto-line.co.jp/j_p/sem/sem_top.html))。

[0079] 带通滤光器 40 可自由旋转地设置,将滤光部 40a 和透光部 40b 选择性地交替插入白光 BB 的光路中。电动机 40c (参照图 3)是带通滤光器 40 的驱动源,由光源控制部 32 控制。

[0080] 带通滤光器 40 具有与旋转滤光器 34 大致相同的半径,旋转轴一致。滤光部 40a 的中心角与旋转滤光器 34 的 B 滤光部 34a 的中心角大致一致。透光部 40b 的中心角与 G 滤光部 34b 和 R 滤光部 34c 的合计中心角大致一致。此外,在本例中,通过切削而形成透光部

40b,但也可以由使白光 BB 透过的透明板构成透光部 40b。

[0081] 如图 8 所示,在普通观察模式下,带通滤光器 40 使滤光部 40a 从白光 BB 的光路退避,在透光部 40b 插入光路中的状态下停止。因为白色光源 30 始终点灯,所以在透光部 40b 插入白光 BB 的光路中的期间,白光 BB 透过透光部 40b。在普通观察模式下,白光 BB 始终透过透光部 40b,入射到旋转滤光器 34。并且,对应于插入白光 BB 的光路中的 B、G、R 各个滤光部 34a、34b、34c 的种类,依次生成 B 色、G 色、R 色这三种颜色的光。

[0082] 在活体功能信息观察模式下,使用在窄波段光 N 上加上从白光 BB 颜色分离出的 G 色光及 R 色光这 2 种光,总计 3 种光。如图 9 所示,在活体功能信息观察模式下,带通滤光器 40 以与旋转滤光器 34 相同的速度旋转,以使得滤光部 40a 与 B 滤光部 34a 的旋转相位一致。在滤光部 40a 被插入到白光 BB 的光路的期间,白光 BB 入射到滤光部 40a,滤光部 40a 仅使窄波段光 N 透过。滤光部 40a 因为与 B 滤光部 34a 的旋转相位一致,所以透过滤光部 40a 的窄波段光 N 入射到 B 滤光部 34a。窄波段光 N 如图 5 所示,因为具有在透过 B 滤光部 34a 的波段中包含的蓝色区域的波段,所以透过 B 滤光部 34a,并通过聚光透镜 36 及光学积分棒 37 而向电子内窥镜 11 供给。

[0083] 另一方面,在透光部 40b 被插入白光 BB 的光路中,滤光部 40a 从光路退避的期间,白光 BB 依次透过 G 滤光部 34b、R 滤光部 34c,生成 G 色光及 R 色光。G 色光及 R 色光依次通过聚光透镜 36 及光学积分棒 37 而向电子内窥镜 11 供给。由此,电子内窥镜 11 从拍摄元件 44 依次输出与 3 种光相对应的拍摄信号。

[0084] 另外,在普通观察模式及活体功能信息观察模式下,通过拍摄控制部 46 按照下述方式进行拍摄控制。通过该拍摄控制,拍摄元件 44 在 1 帧的期间,进行蓄积信号电荷的蓄积动作,及读取蓄积的信号电荷的读取动作。在普通观察模式下,如图 10A 所示,对于每 1 帧,依次拍摄 B、G、R 三种颜色影像光,蓄积信号电荷,根据该蓄积的信号电荷,依次输出拍摄信号 B、G、R。上述动作在设定为普通观察模式期间反复进行。另一方面,在活体功能信息观察模式下,如图 10B 所示,在每一帧依次拍摄窄波段光 N、G 色光、R 色光这 3 种光的影像光,蓄积信号电荷,根据该蓄积的信号电荷依次输出拍摄信号 N、G、R。上述动作在设定为活体功能信息观察模式的期内反复进行。

[0085] 如图 11 所示,活体功能图像处理部 60 具有:强度比计算部 64、相关关系存储部 65、血液信息计算部 66、血液量图像生成部 67、氧饱和度图像生成部 68。

[0086] 强度比计算部 64 对在活体功能信息观察模式时获得的图像数据 N、G、R 进行对照,计算出位于相同位置的像素间的强度值的比即强度比。强度比针对 1 个画面中的图像数据的全部像素而计算。在本实施方式中,强度比计算部 64 计算图像数据 N 与图像数据 G 的强度比 N/G、图像数据 R 与图像数据 G 的强度比 R/G。图像数据 G 作为表示观察部位的明亮度等级的参照信号使用,以将图像数据 N 和图像数据 R 标准化。此外,也可以仅针对图像数据中血管部分的像素求出强度比。在这种情况下,血管部分例如可以根据血管部分的像素值与其他部分的像素值的差确定。

[0087] 相关关系存储部 65 存储强度比 N/G 及 R/G 与血液量及氧饱和度的相关关系。强度比与血液量的相关关系如图 12 所示,由定义为强度比 R/G 越大而血液量越大的 1 维表存储。此外,强度比 R/G 以 log 标度存储。

[0088] 另一方面,强度比与氧饱和度的相关关系,以在图 13 所示的二维空间中定义氧饱

和度的等高线的 2 维表存储。该等高线的位置及形状,通过光散射的物理模拟获得,被定义为对应于血液量而变化。例如,如果存在血液量的变化,则各条等高线间的间隔增大或减小。此外,强度比  $N/G$ 、 $R/G$  以  $\log$  标度存储。

[0089] 此外,上述相关关系,与图 6 所示的氧化血红蛋白和还原血红蛋白的吸光特性或活体组织的光散射特性紧密相关。在图 6 所示的血红蛋白的吸收光谱中,例如,如果是窄波段光  $N$  的波段即 473nm 或 410nm 这种吸光系数差较大的波段中,则容易获取氧饱和度信息。但是,照射窄波段光  $N$  而获得的信号,不仅是氧饱和度,与血液量的相关度也很高。

[0090] 另外,470 至 700nm 的波长范围的光具有粘膜组织内的散射系数小,且波长相关性小的性质。因此,通过使用该波段的光作为照明光,可以减小血管深度的影响,并且,获得包含血液量及氧饱和度信息的血液信息。

[0091] 根据图 6 所示的血红蛋白的吸光系数的波长相关性,可以得出以下 2 个结论。

[0092] (1) 在窄波段光  $N$  的波段(例如,中心波长为  $470\text{nm} \pm 10\text{nm}$  及中心波长为  $410\text{nm} \pm 10\text{nm}$  的蓝色波长范围)中,吸光系数对应于氧饱和度的变化而变化较大。

[0093] (2) 在 590 至 700nm 的红色波长范围内,看起来吸光系数随着氧饱和变化较大,但因为吸光系数值本身与窄波段光  $N$  的波段相比非常小,所以结果很难受到氧饱和度的影响。

[0094] 基于上述结论,在本发明的活体功能信息观察模式中,使用蓝色区域的窄波段光  $N$  作为氧饱和度测量光,获取与窄波段光  $N$  相对应的图像数据  $N$ ,使用与主要随着血液量而变化的  $R$  色光作为血液量测量光,获取与  $R$  色光相对应的图像数据  $R$ 。并且,通过利用与  $G$  色光相对应的图像数据  $G$  将图像数据  $N$  及图像数据  $R$  标准化,从而使用与氧饱和度和血液量二者均表现相关性的强度比  $N/G$ 、和仅表现与血液量的相关性的强度比  $R/G$  这 2 个强度比,准确地求出去除血液量影响的氧饱和度。

[0095] 血液信息计算部 66 使用存储在相关关系存储部 65 中的相关关系和由强度比计算部 67 求出的强度比  $N/G$ 、 $R/G$ ,求出各像素中的血液量及氧饱和度这两项。对于血液量,在相关关系存储部 65 的 1 维表中,与由强度比计算部求出的强度比  $R/G$  相对应的值是血液量。另一方面,对于氧饱和度,首先,如图 14 所示,在二维空间中确定与由强度比计算部 64 求出的强度比  $B^*/G^*$ 、 $R^*/G^*$  相对应的对应点  $P$ 。

[0096] 然后,如图 14 所示,在对应点  $P$  位于氧饱和度 = 0% 的下限边界线 73 与氧饱和度 = 100% 的上限边界线 74 之间的情况下,该对应点  $P$  所在的等高线显示的百分比值成为氧饱和度。例如,如果是图 14 的情况,因为对应点  $P$  所在的等高线显示 60%,所以该 60% 为氧饱和度。此外,在对应点从下限边界线 73 和上限边界线 74 之间偏离的情况下,在对应点与下限边界线 73 相比位于上方时,使氧饱和度为 0%,在对应点与上限边界线 74 相比位于下方时,使氧饱和度为 100%。此外,在对应点从下限边界线 73 和上限边界线 74 偏离的情况下,该像素的氧饱和度的可靠度降低,也可以不显示。

[0097] 血液量图像生成部 67 生成以虚拟彩色表示由血液信息计算部 66 求出的血液量的血液量图像。血液量图像根据图像数据  $N$  和计算出的血液量生成。

[0098] 如图 15 所示,输出至显示器 14 的视频信号,由亮度信号  $Y$  和色差信号  $Cb$ 、 $Cr$  构成。血液量图像通过向亮度信号  $Y$  分配图像数据  $G$ ,向色差信号  $Cb$ 、 $Cr$  分配与血液量相对应的信号值而生成。因为被分配给亮度信号  $Y$  的图像数据  $G$  与血红蛋白吸收较强的波段的反

射光相对应,所以可以从基于该亮度信号 Y 和图像数据 G 的图像肉眼识别出粘膜的凹凸或血管等。因此,通过将图像数据 G 分配给亮度信号,可以确保虚拟彩色图像整体的明亮度。

[0099] 另一方面,色差信号 Cb、Cr 按照色表 67a 而分配与血液量相对应的信号值。色表 67a 如图 16 所示,对于色差信号 Cb 定义为血液量越大而信号值越低,对于色差信号 Cr 定义为血液量越大而信号值越高。因此,血液量图像在血液量较多处红色感增强,而随着血液量降低,红色的彩色度降低而逐渐接近黑白颜色。

[0100] 氧饱和度图像生成部 68 生成将由血液信息计算部 66 求出的氧饱和度以虚拟彩色表示的氧饱和度图像。如图 15 所示,氧饱和度图像与血液量图像同样地,通过向亮度信号 Y 分配图像数据 G,向色差信号 Cb、Cr 分配与氧饱和度相对应的信号值而生成。通过向亮度信号 Y 分配图像数据 G,与血液量图像的情况同样地,可以确保虚拟彩色图像即氧饱和度图像的整体明亮度。另一方面,色差信号 Cb、Cr 按照色表 68a 分配与氧饱和度相对应的信号值。

[0101] 色表 68a 如图 17 所示,在高氧饱和度下,定义为色差信号 Cr 的信号值为正,色差信号 Cb 的信号值为负,在低氧饱和度下,相反地,定义为色差信号 Cr 的信号值为负,色差信号 Cb 的信号值为正。并且,在中等氧饱和度下,定义为使得色差信号 Cr 的信号值与色差信号 Cb 的信号值的大小关系反转。因此,随着氧饱和度从低到高,氧饱和度图像的颜色按照蓝→青→绿→黄→橙→红而变化。

[0102] 按照上述方式生成的血液量图像及氧饱和度图像显示在显示器 14 上。作为显示方法,如图 18 所示,可以将氧饱和度图像和血液量图像缩小,将这些缩小的图像并列而同时显示。或者,通过用户操作设置在控制部 15 上的图像选择单元,如图 19 所示,选择氧饱和度图像和血液量图像中的任意一个,将其选择的图像显示在显示器 14 上。由此,因为可以使用血液量图像和氧饱和度图像这两种图像进行内窥镜诊断,所以例如可以提高对于氧饱和度和血液量二者具有特征的未分化型早期胃癌等病变部的诊断性能。

[0103] 下面,使用图 20 所示的流程图对上述结构起到的作用进行说明。首先,内窥镜系统 10 以普通观察模式启动,白色光源 30 开始点灯,并且,旋转滤光器 34 开始旋转。在普通观察模式下,如图 8 所示,带通滤光器 40 不旋转,在滤光部 40a 从白光 BB 的光路退避,透光部 40b 被插入的状态下停止。由此,白光 BB 依次入射到旋转滤光器 34 的各个滤光部 34a 至 34c,白光 BB 被颜色分离,依次生成 B、G、R 三种颜色的光。

[0104] 在普通观察模式中,将电子内窥镜 11 的插入部 16 插入检体内。向电子内窥镜 11 供给的三种颜色的光,从照明窗 22 向观察部位照射。由观察部位反射的三种颜色的影像光,通过观察窗 23 被拍摄元件 44 拍摄,拍摄元件 44 依次输出拍摄信号 B、G、R。图像处理部 57 根据与拍摄信号 B、G、R 相对应的图像数据 B、G、R,生成普通观察图像。显示控制电路 59 将普通观察图像变换为视频信号,输出至显示器 14。由此,在显示器 14 显示普通观察图像。在普通观察模式下,反复进行上述处理,更新在显示器 14 上显示的普通观察图像。一边观察显示器 14,一边将内窥镜 11 的插入部 16 送入检体内期望的观察部位。在显示器 14 上观察该观察部位的图像,进行诊断,根据需要,将静止图像存储到存储部 58 中。

[0105] 如果通过控制部 15 的操作,输入从普通观察模式向活体功能信息观察模式切换的指令,则切换至活体功能信息观察模式。如果切换至活体功能信息观察模式,则如图 9 所示,带通滤光器 40 以使滤光部 34a 与旋转滤光器 34 的 B 滤光部 34a 旋转相位一致的状态,

以与旋转滤光器 34 相同的速度开始旋转。

[0106] 在带通滤光器 40 的滤光部 40a 被插入白光 BB 的光路中的期间,白光 BB 入射到滤光部 40a 而生成窄波段光 N。窄波段光 N 透过旋转滤光器 34 的滤光部 34a,向电子内窥镜 11 供给,从照明窗 22 依次向观察部位照射。窄波段光 N 的影像光通过观察窗 23 入射到拍摄元件 44,拍摄元件 44 输出与窄波段光 N 相对应的拍摄信号 N。

[0107] 并且,在透光部 40b 被插入到光路中的期间,白光 BB 依次入射到旋转滤光器 34 的 G 滤光部 34b、R 滤光部 34c,生成 G 色光、R 色光。G 色光及 R 色光向电子内窥镜 11 供给,依次照射到观察部位。G 色光及 R 色光的影像光通过观察窗 22 依次入射到拍摄元件 44,拍摄元件 44 输出与 G 色光及 R 色光相对应的拍摄信号 G、R。

[0108] 功能图像处理部 60 根据与拍摄信号 N、G、R 相对应的图像数据 N、G、R,按照图 14 中说明的顺序,计算血液量及氧饱和度。功能图像处理部 60 按照图 15 至图 17 中说明的顺序,生成血液量图像及氧饱和度图像。所生成的图像,以图 18 及图 19 所示的任意一种显示方式,显示在显示器 14 上。反复进行上述处理,直至出现向普通观察模式切换的指令。在输入了向普通观察模式切换的指令的情况下,恢复为普通观察模式。在给出结束观察的指令的情况下,白色光源 30、旋转滤光器 34、带通滤光器 40 停止。

[0109] 此外,在本例中,以在活体功能信息观察模式下,不进行普通观察模式图像生成的例子进行了说明,但在活体功能信息观察模式的执行过程中,也可以交替地进行用于获得普通过程图像的 B、G、R 照射,和用于进行功能观察的窄波段光 N、G、R 照射,生成普通观察图像和血液量图像及氧饱和度图像这两种图像。由此,在活体功能信息观察模式下,也可以显示普通观察图像。

[0110] 如上所述,在本发明中,通过使用蓝色区域的窄波段光 N 作为氧饱和度测量光,使用从白光 BB 颜色分离出的 R 色光作为血液量测量光,从而计算出血液量和氧饱和度这两项。由此,可以求出不受血液量影响的高精度的氧饱和度。

[0111] 另外,因为作为血液量测量光及参照光,使用作为现有光源装置的结构白色光源 30,使用从白光 BB 颜色分离出的各个 R 色光、G 色光,所以,与在血液量测量光及参照光中增加半导体光源等专用光源的情况相比,可以减少部件数量、设置空间。另外,在光源装置 13 中,设置白色光源 30、旋转过滤器 34、聚光透镜 36 的结构均为现有光源装置中的标准结构,光源装置 13 与现有光源装置的差别,仅限于有无带通滤光器 40。因此,可以使用现有光源装置的部件,可以抑制成本增加。

[0112] 另外,因为使用具有使氧化血红蛋白与还原血红蛋白的大小关系相同的 2 个波段的第 1 窄波段光 N11 及第 2 窄波段光 N12 透过的透光性的带通滤光器 40,从白光 BB 进行颜色分离,生成蓝色区域的氧饱和度测量光,所以与对 1 个波段进行颜色分离的现有技术相比,可以获得较高的光量。因此,可以高精度地测量表层血管的氧饱和度。另外,因为光量较高,所以还可以确保氧饱和度图像的明亮度。

[0113] 在肿瘤的良性 / 恶性鉴别等病变部的诊断中,很多情况下,与中深层相比,掌握表层血管的性状更为重要,所以需要可以详细地掌握表层血管性状的观察方法。如本例所示,如果使用波长为 400nm 左右的蓝色区域的波段的窄波段光 N,可以对应于上述需求,提供高精度测量精度的观察方法。

[0114] 另外,参照光在血液量及氧饱和度计算处理中,作为用于将与窄波段光 N 和 R 色光

相对应的信号标准化的参照信号使用。因此,只要知道观察部位的明亮度等级即可,并不必须是窄波段光。因为可以使波段较宽,所以使用从白光 BB 颜色分离出的 G 色光,光量方面也没有问题。此外,在本例中,使用 G 色光作为参照光的例子进行了说明,但因为参照光只要知道明亮度等级即可,所以可以取代 G 色光,使用由 B 滤光部 34a、R 滤光部 34c 对白光 BB 进行颜色分离后的 B 色光或 R 色光,也可以不对白光 BB 进行颜色分离而使用白光 BB 本身。

[0115] 但是,因为作为氧饱和度测量光及血液量测量光,使用蓝色的窄波段光 N 及 R 色光,所以如果考虑旋转滤光器 34 这种具有 B、G、R 三种颜色滤光部的普通结构,优选使用 G 色光作为参照光。另外,与 G 色光相对应的图像数据 G,因为在生成血液量图像或氧饱和度图像时被分配给亮度信号,所以从这种图像处理的角度,也可以优选使用图像数据 G 作为参照光。

[0116] 另外,如图 5 所示,在本例中,作为 G 滤光部 34b,使用波段具有大约 450nm 至大约 620nm 的分光透过率的滤光器,但为了进一步提高氧饱和度的测量精度,优选将 G 滤光部 34b 的分光透过率限制在 540nm 至 580nm 的波段内。这是因为,鉴于图 6 所示的血红蛋白的吸光特性,在绿色区域中,在 540 至 580nm 的波段中较为均匀,最不易受到氧饱和度的影响。

[0117] [第 2 实施方式]

[0118] 另外,在第 1 实施方式中,作为窄波段光 N,使用波段为  $470 \pm 10\text{nm}$  优选 473nm 的第 1 窄波段光 N11,和波段为  $410 \pm 10\text{nm}$  优选 410nm 的第 2 窄波段光 N12 这两种窄波段光,但也可以由大于或等于 3 种窄波段光构成。另外,构成窄波段光 N 的多个窄波段光的波段是 1 个例子,也可以是其他波段。

[0119] 例如,如图 21 所示,也可以在第 1 窄波段光 N11 及第 2 窄波段光 N12 上,增加波段为  $580 \pm 10\text{nm}$  优选 580nm 的第 3 窄波段光 N13,由 3 种窄波段光构成窄波段光 N。通过使用与第 1 窄波段光 N11 及第 2 窄波段光 N12 相比波长较长,且具有绿色区域的波段的第 3 窄波段光 N13,还可以获取中层血管的氧饱和度信息。作为带通滤光器 40,可以使用大带通滤光器,其具有使第 1 至第 3 这 3 个窄波段光 N11 至 13 的波段透过的透光特性。也可以将第 1 窄波段光 N11 及第 2 窄波段光 N12 中的一个与第 3 窄波段光 N13 组合而构成窄波段光 N。此外,在使用图 21 的带通滤光器 40 的情况下,对于旋转滤光器 34 的 B 滤光部 34a 的透过波段,使长波长侧的透过波段扩大,例如,优选使其为 380 至 590nm。

[0120] 另外,如图 22 所示,也可以将波段为  $440 \pm 10\text{nm}$  优选 445nm 的窄波段光 N21,和波段为  $550 \pm 10\text{nm}$  优选 555nm 的窄波段光 N22 这两种窄波段光组合,构成窄波段光 N。窄波段光 N21 和窄波段光 N22 与窄波段光 N11、N12 相比,因为是变换为长波长侧的波长设置,所以与窄波段光 N11 和窄波段光 N12 的组合相比,可以获得位于中层的血管的氧饱和度信息。另外,窄波段光 N21、N22 与窄波段光 N11、N12 不同,具有与还原血红蛋白相比,氧化血红蛋白吸光系数较高的波段,但窄波段光 N21、N22,其各自的血红蛋白的吸光系数的大小关系是相同的。作为带通滤光器 40,使用具有使窄波段光 N21、N22 的各波段透过的透光特性的多带通滤光器。

[0121] 从图 6 所示的血红蛋白的吸收光谱可知,在波长小于或等于 600nm 的区域内,除了等吸收点较多以外,因为氧化血红蛋白与还原血红蛋白的吸光系数的大小关系相同的区域较窄,所以很难将 1 个波段扩大而确保光量。因此,如第 1 实施方式或第 2 实施方式所示,在窄波段光 N 的波段小于或等于 600nm 的情况下,本发明特别有效。

[0122] 如第 2 实施方式所示,在使用 500nm 左右的波段的窄波段光的情况下,如第 1 实施方式所示,会发生窄波段光 N 的波段与 B 色滤光部 34a 的透光波段不重叠的情况。在这种情况下,例如,如图 23 所示,使用除了 B、G、R 各个滤光部以外,还设有带通滤光器的滤光部的旋转滤光器 91。

[0123] 旋转滤光器 91 由在 B 滤光部和 G 滤光部中分割为内周区域和外周区域这 2 个区域的同心圆构成。内周区域是普通观察模式下使用的 B、G、R 各个滤光部,外周区域是在活体功能信息观察模式下使用的 N、G2、R 各个滤光部。外周区域 N 的滤光部作为上述实施方式的带通滤光器 40 起作用。移动机构 92 通过使旋转滤光器 91 的旋转轴移动而将内周区域与外周区域选择性地插入白光 BB 的光路中。

[0124] 如果使用这种旋转滤光器 91,则与第 1 实施方式相比较,还有下述优点。因为可以不分别设置旋转滤光器和带通滤光器,所以可以减少部件数量或配置空间。另外,通过形成同心圆的结构,以由图 5 所示的 G 分光透过率的滤光器构成滤光部 G1,由适合于氧饱和度计算的具有 540nm 至 580nm 波段的分光透过率的滤光器构成滤光部 G2,从而可以对应于模式而改变 G 滤光部的分光透过率。

[0125] 另外,如图 24 所示的旋转滤光器 93 所示,也可以不划分内周区域和外周区域而将全周 4 等分,在各个分割区域设置 B、G、R 的各滤光部、和滤光部 N。滤光部 N 作为带通滤光器 40 起作用。如果是这种结构,则不需要移动机构 92。如果是旋转滤光器 92 这种结构,则在普通观察模式与活体功能信息观察模式切换时,因为不需要如第 1 实施方式所示进行带通滤光器的旋转及停止切换,或如图 23 所示旋转滤光器 91 所示使旋转轴移动,所以可以容易地同时进行普通观察和活体功能信息观察。

[0126] 在这里,在使用旋转滤光器 93 的情况下,在普通观察模式时,会发出普通图像生成所不需要的窄波段光 N,在活体功能信息观察模式时,会发出血液量图像及氧饱和度图像生成所不需要的 B 色光。因此,在普通观察模式时,由窄波段光 N 发光获得的图像数据 N 不用于普通图像的生成,另外,在活体功能信息观察模式时,由 B 色光发光获得的图像输出 B 不用于氧饱和度图像生成。

[0127] 此外,图 23 所示的旋转滤光器 91 及图 24 所示的旋转滤光器 93,不仅是使用绿色区域的波段的窄波段光,也可以用于不使用绿色区域的波段的窄波段光的第 1 实施方式。

[0128] [第 3 实施方式]

[0129] 在上述实施方式中,以作为电子内窥镜 11 的拍摄元件 44,使用单色拍摄元件,在光源装置 13 设置将白光 BB 颜色分离为 B、G、R 三种颜色的光的旋转滤光器的三色面依次式的例子进行了说明,但也可以将本发明应用于图 25 所示的三色同时式的系统,其使用彩色拍摄元件 100 作为电子内窥镜 11 的拍摄元件。彩色拍摄元件 100 在构成拍摄面的各像素中,设置 B、G、R 的任一个的彩色滤光器,在拍摄面内构成 B、G、R 三种颜色的像素。三种颜色的像素,例如以拜尔形式排列。B、G、R 各个彩色滤光器的分光透过率,与图 5 所示的旋转滤光器的 B、G、R 各个滤光部的分光透过率相同。

[0130] 如图 26 所示,在三色同时式的情况下,光源装置 13 中不需要旋转滤光器 34。带通滤光器 101 具有与第 1 实施方式或第 2 实施方式的带通滤光器相同的透光特性。带通滤光器 101 是中心角为大约  $180^\circ$  的半圆形,并可自由旋转地配置,以使得滤光部可以在白色光源 30 的光路上插入 / 退避。其它结构因为与图 3 所示的三色面依次式相同,所以对于相同

部件标记相同的标号而省略说明。

[0131] 如图 27A 所示,在普通观察模式下,带通滤光器 101 以仅使窄波段光 N 透过的滤光部从白光 BB 的光路退避的状态停止。光源装置 13 向电子内窥镜 11 供给白光 BB。白光 BB 从照明窗 22 照射到观察部位,并利用彩色拍摄元件 100 拍摄其反射光。入射到彩色拍摄元件 100 的白光 BB,通过彩色滤光器进行颜色分离,彩色拍摄元件 100 输出拍摄信号,其包含与 B、G、R 各颜色的像素相对应的三种颜色的颜色信号。

[0132] 如图 27B 所示,在活体功能信息观察模式下,例如,使带通滤光器 101 与彩色拍摄元件 100 的帧频同步地旋转,以每隔 1 帧使得带通滤光器 101 的滤光部被插入白光 BB 的光路中。在带通滤光器 101 的滤光部从白光 BB 的光路退避时,向彩色拍摄元件 100 入射由观察部位反射的白光 BB。白光 BB 通过彩色滤光器进行颜色分离,与普通观察模式同样地,彩色拍摄元件 100 输出包含与 B、G、R 各颜色的像素相对应的三种颜色的颜色信号的拍摄信号。

[0133] 并且,在下一帧,带通滤光器 101 的滤光部被插入到白光 BB 的光路中,在此期间内,通过带通滤光器 101 从白光 BB 分离出的窄波段光 N 向电子内窥镜 11 供给。照射到观察部位的窄波段光 N 的反射光入射到彩色拍摄元件 100。窄波段光 N 因为具有蓝色区域或绿色区域的波段,所以彩色拍摄元件 100 的 B 像素或 G 像素感应到窄波段光 N,输出与其相对应的拍摄信号 N。在活体功能信息观察模式下,反复进行上述处理,从彩色拍摄元件 100 交替地输出窄波段光 N 的信号和 B、G、R 三种颜色的颜色信号。

[0134] 功能图像处理部 60 根据彩色拍摄元件 100 输出的拍摄信号 B、G、R 生成普通图像。并且,使用拍摄信号 G、R 和在其 1 帧前或后由彩色拍摄元件输出的拍摄信号 N,按照图 14 至图 17 中说明的顺序,生成与拍摄信号 N、G、R 相对应的图像数据 N、G、R,根据这些图像数据计算出血液量及氧元素饱和度,并根据计算结果生成血液量图像及氧饱和度图像,显示在显示器 14 上。

[0135] 另外,在上述各个实施方式中,以使用 B、G、R 原色系的滤光器为例,对旋转滤光器的各个滤光部或彩色拍摄元件的彩色滤光部进行了说明,但也可以使用具有图 28 所示的分光透光率的 Y (黄)、M (品红)、C (青) 这种补色系的滤光器。

[0136] 此外,在上述实施方式中,在生成血液量图像及氧元素饱和度图像时,将血液量及氧元素饱和度相关的信息进行了虚拟彩色图像化,但也可以取而代之,使血液量及氧元素饱和度相关的信息使用例如白色与黑色的黑白颜色而改变其浓淡。取代上述实施方式所示的方式,或在其基础上,还可以在氧元素饱和度图像中包含将通过“血液量(氧化血红蛋白与还原血红蛋白的总和)×氧饱和度(%)”求出的氧化血红蛋白图像化的部分,或将通过“血液量×(100-氧饱和度)(%)”求出的还原血红蛋白图像化的部分。

[0137] 在上述实施方式中,以在氧饱和度的基础上求出血液量,求出排除了血液量的影响的氧饱和度的例子进行了说明,但也可以仅求出氧饱和度。

[0138] 在上述实施方式中,以光源装置和处理器装置单独构成的例子进行了说明,但也可以使 2 个装置一体地构成。另外,本发明也可以应用于将拍摄元件和超声波传感器内置在前端部的超声波内窥镜等其他方式的内窥镜。

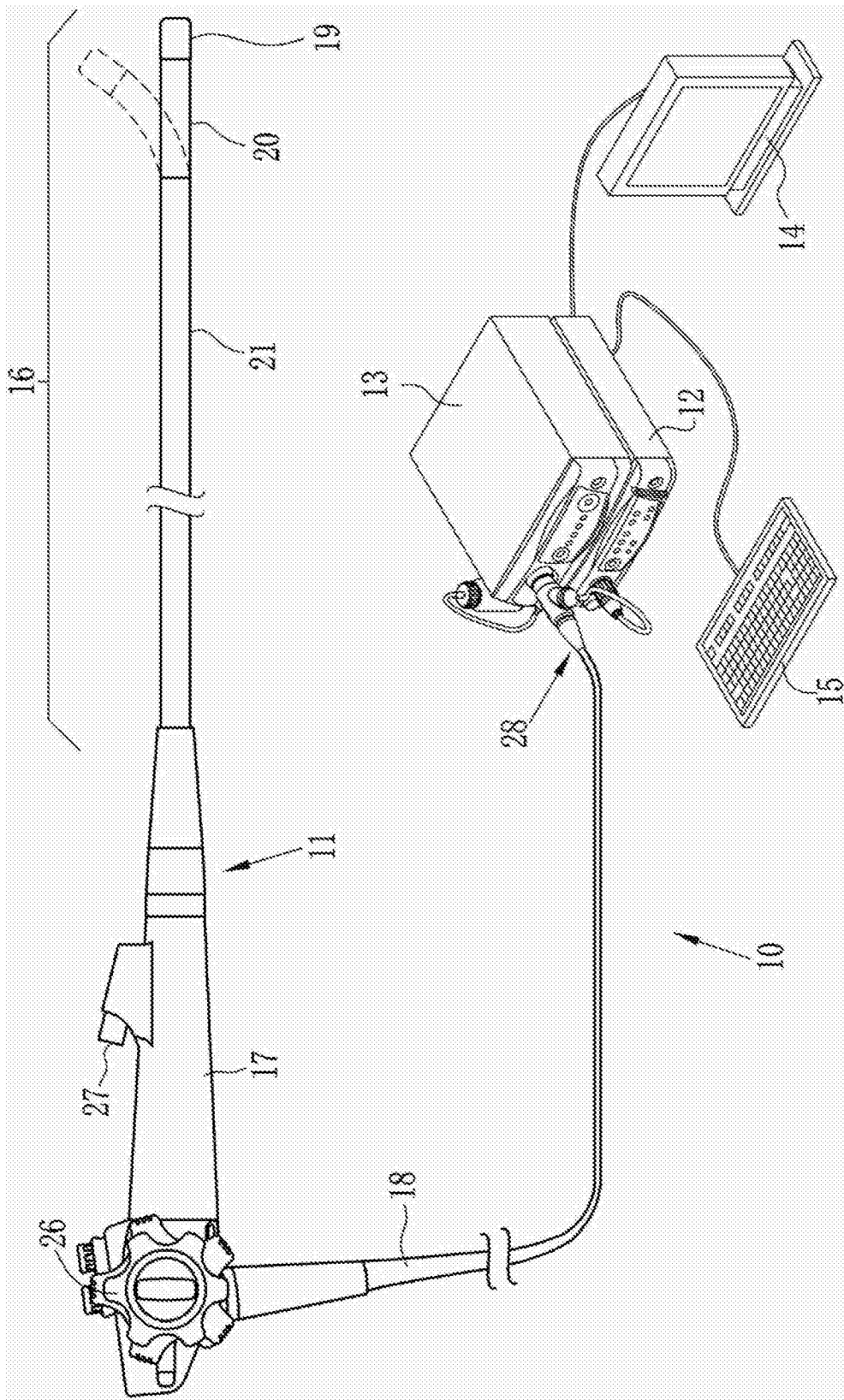


图 1

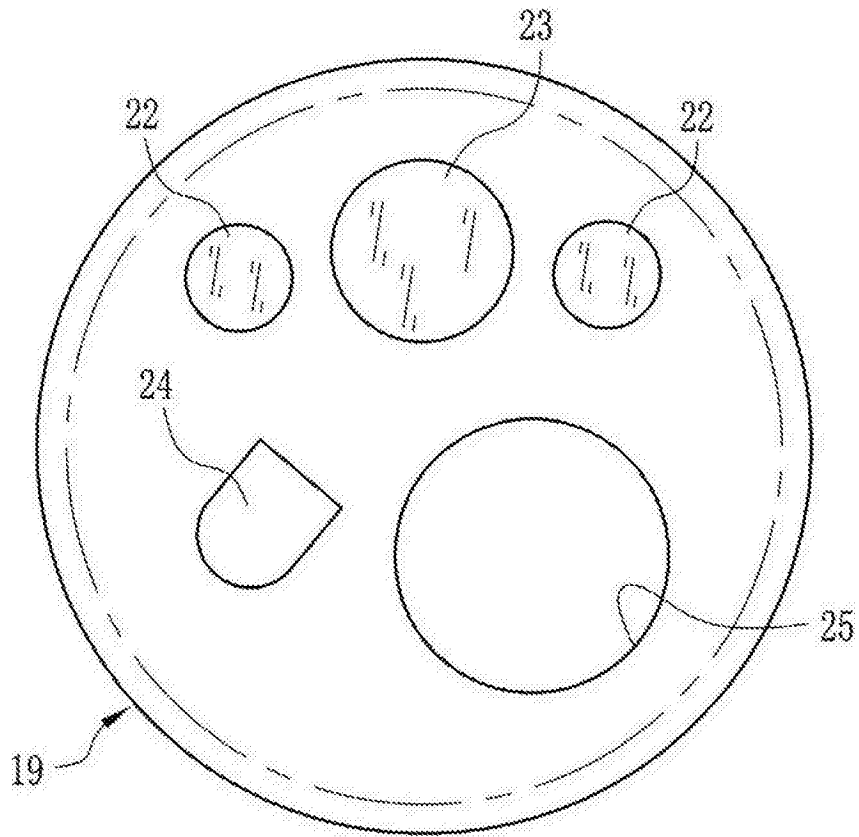


图 2



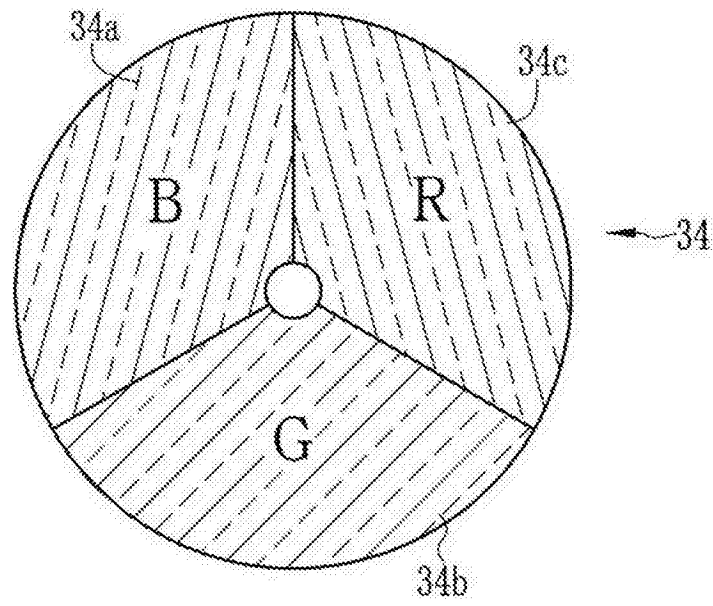


图 4

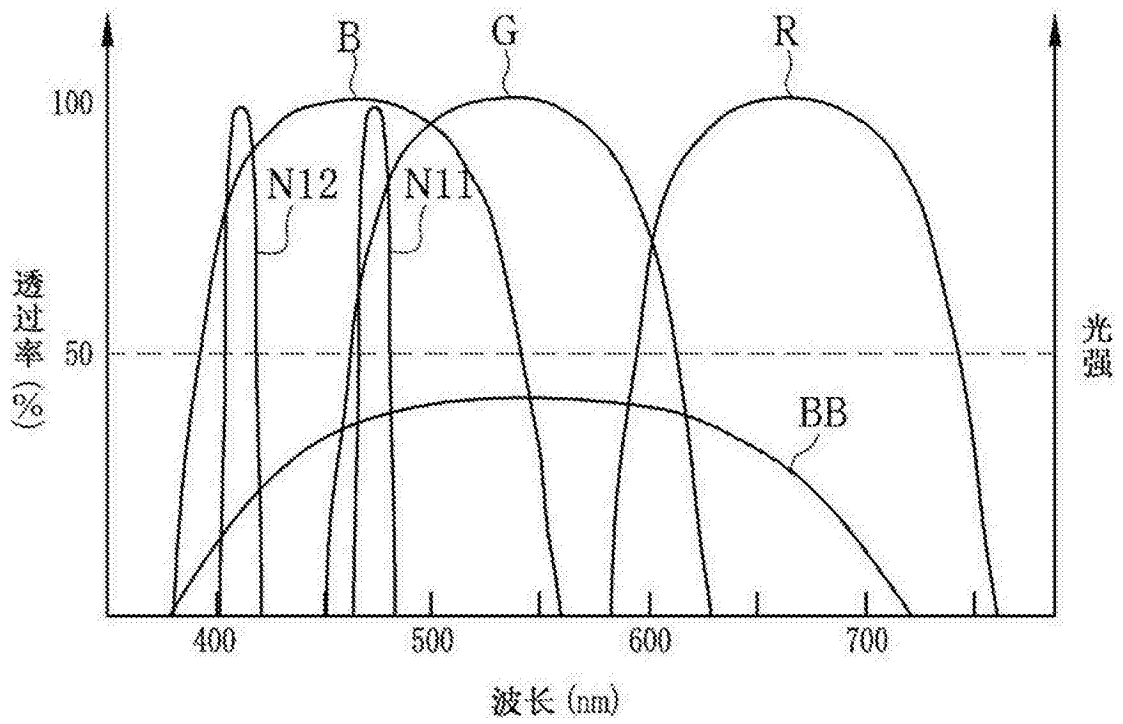


图 5

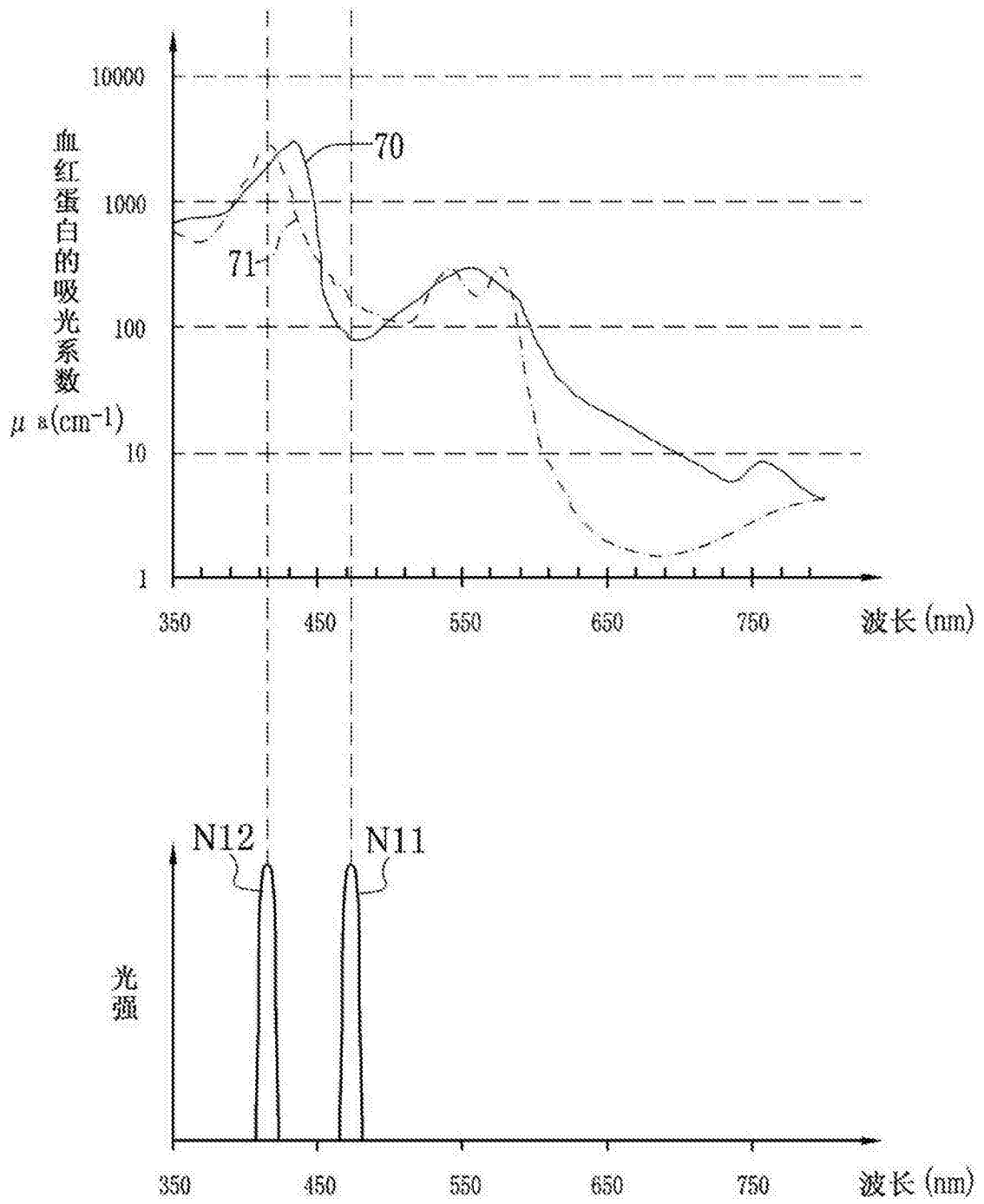


图 6

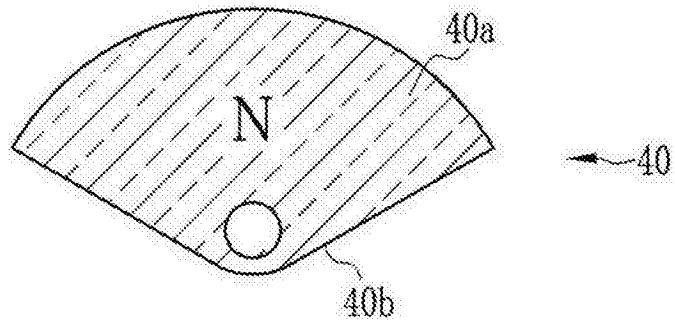


图 7

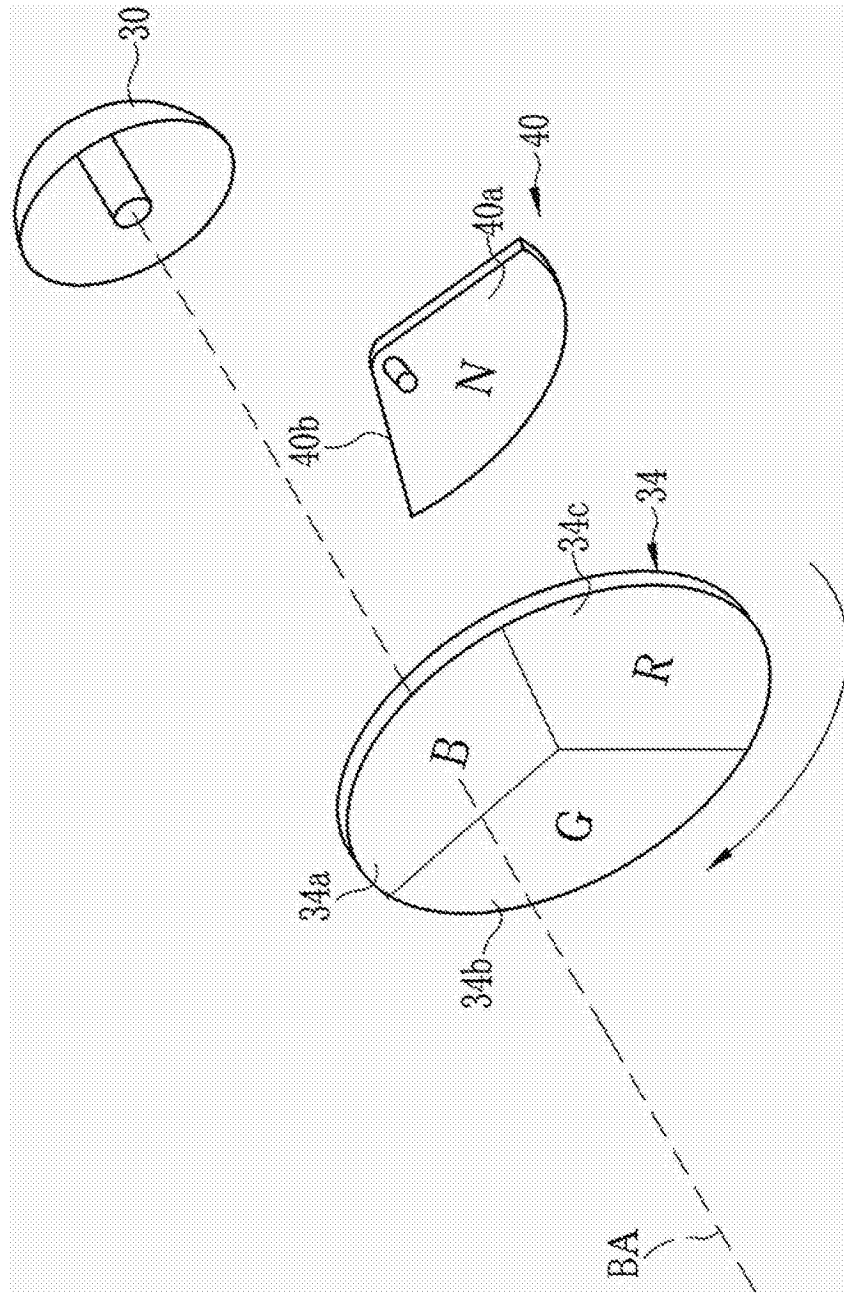


图 8

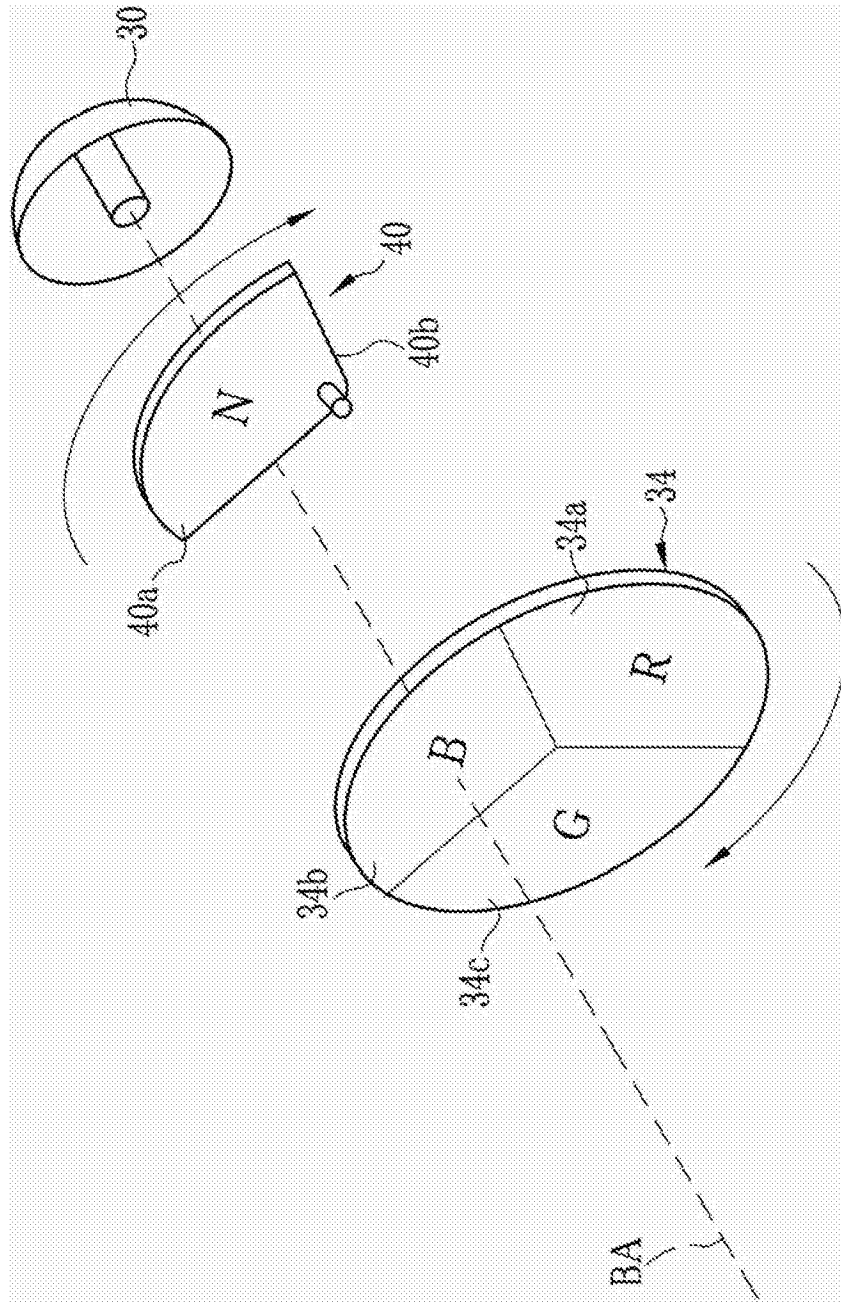


图 9

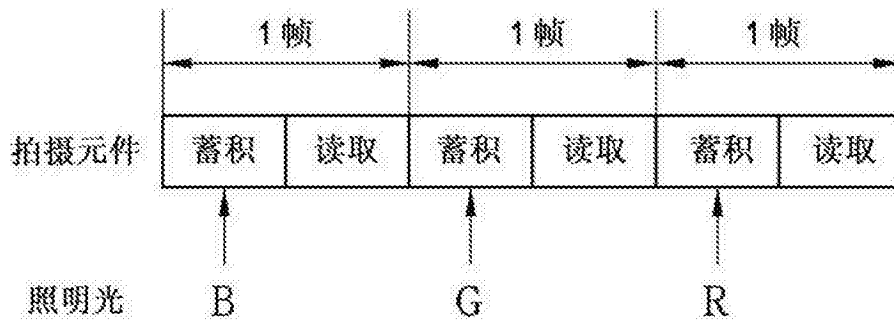


图 10A

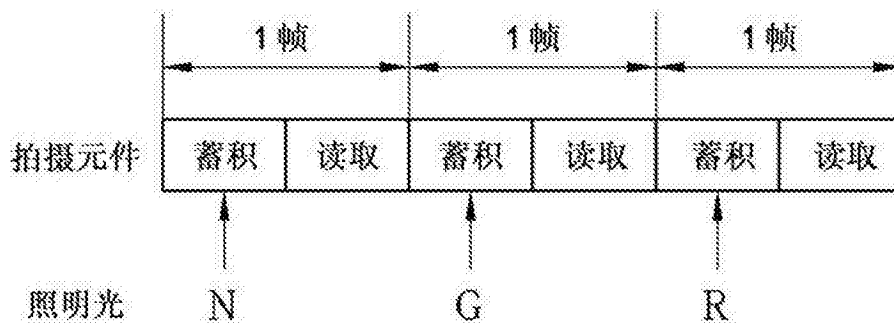


图 10B

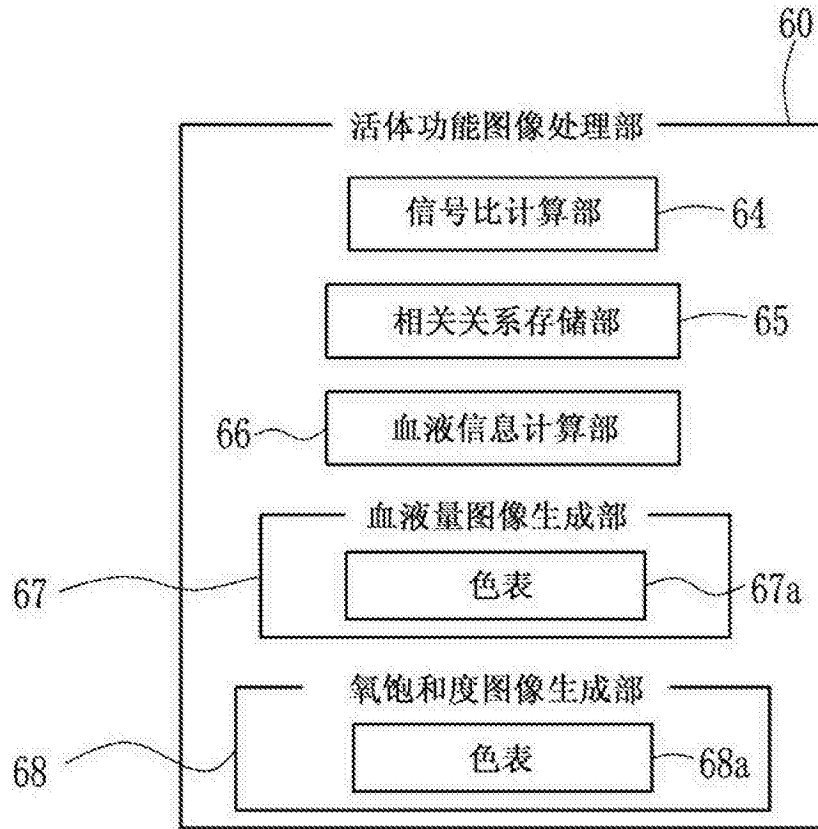


图 11



图 12

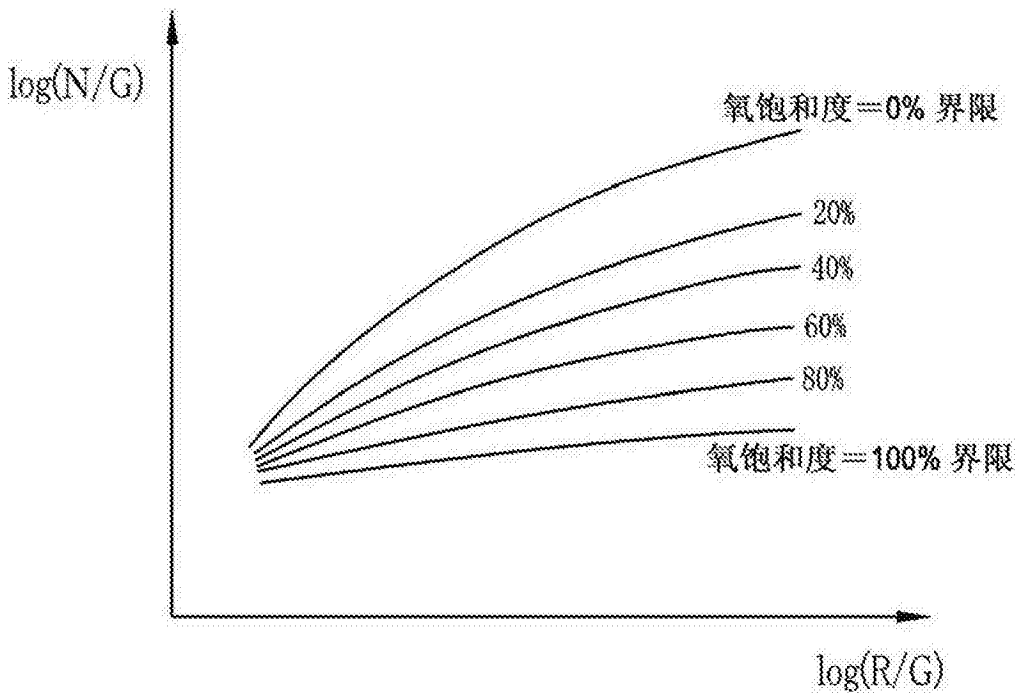


图 13

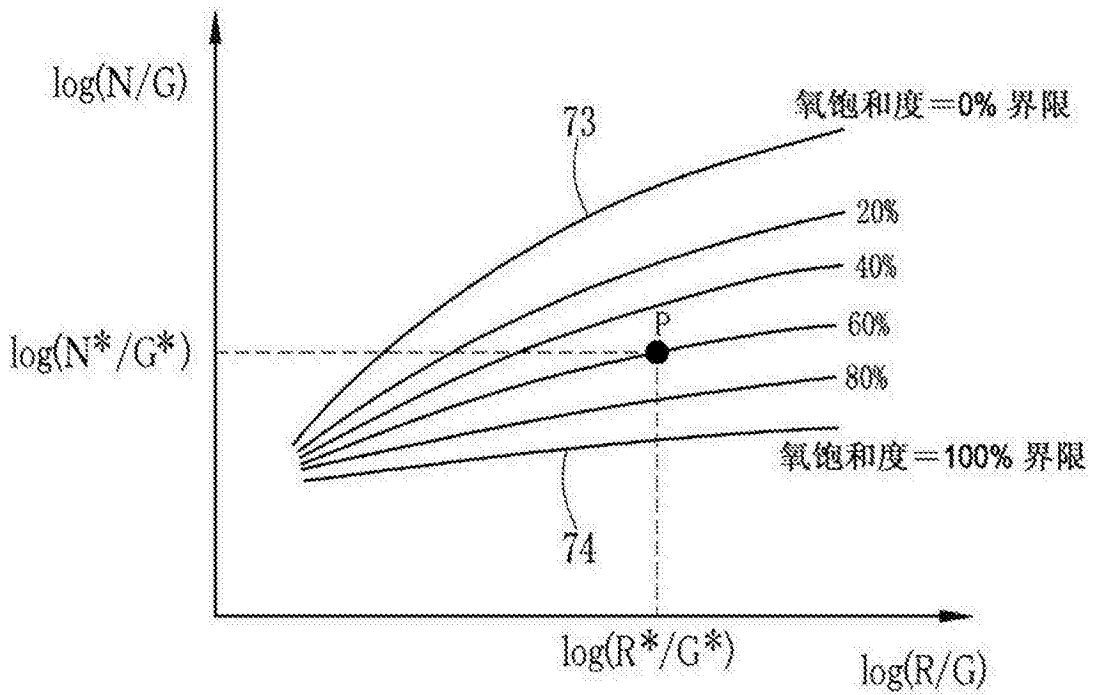


图 14

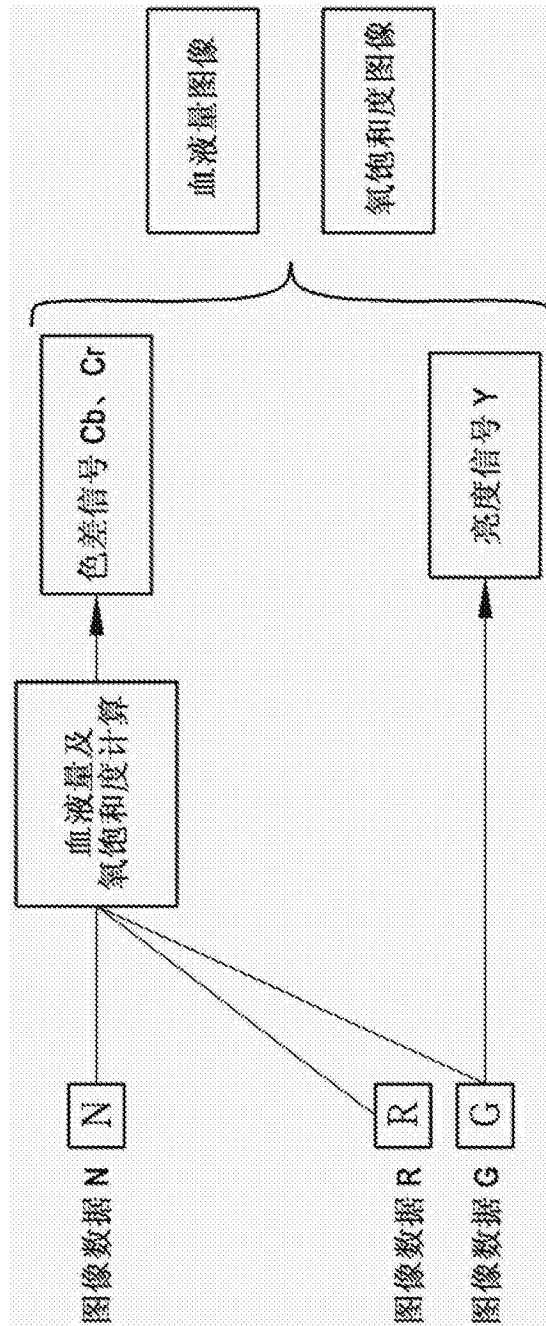


图 15

色差信号

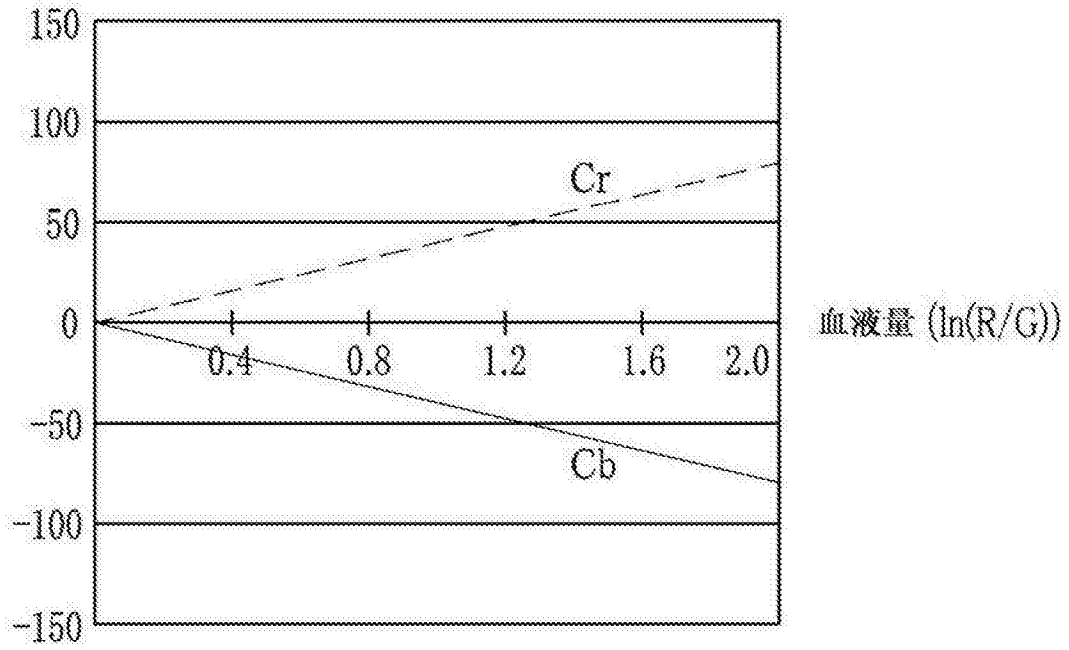


图 16

色差信号

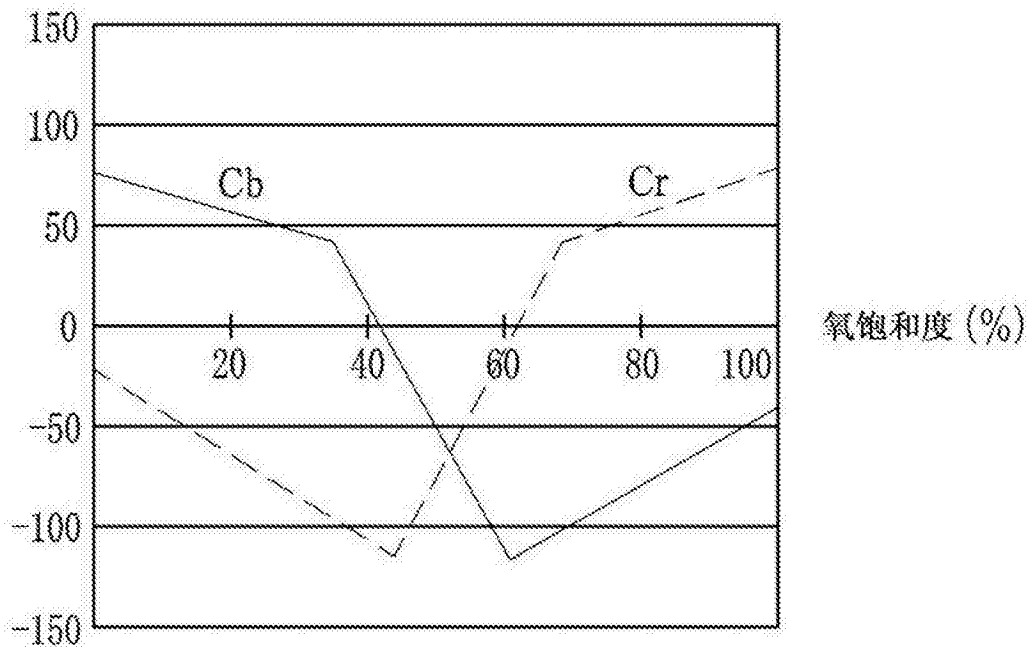


图 17

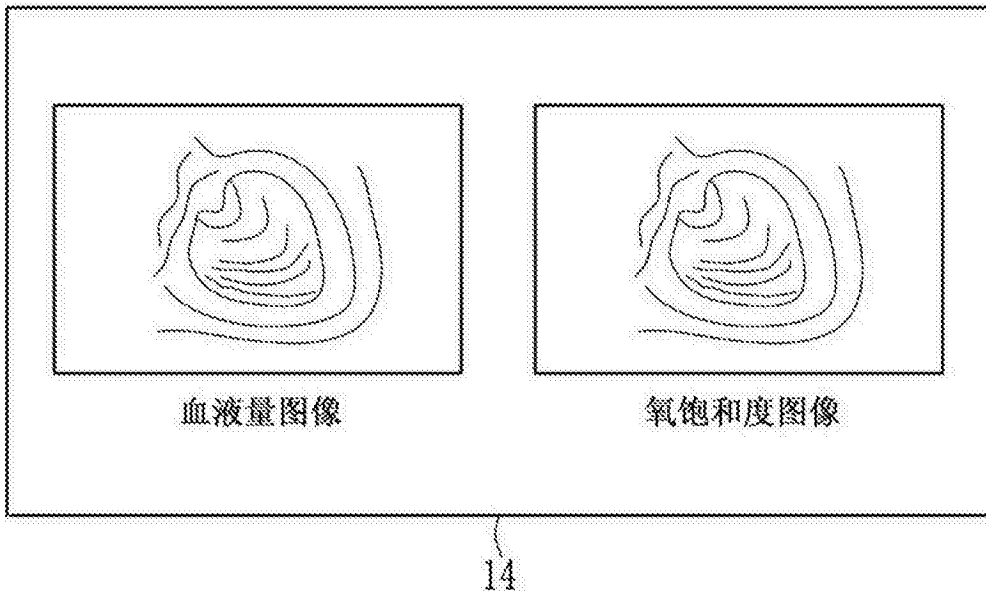


图 18

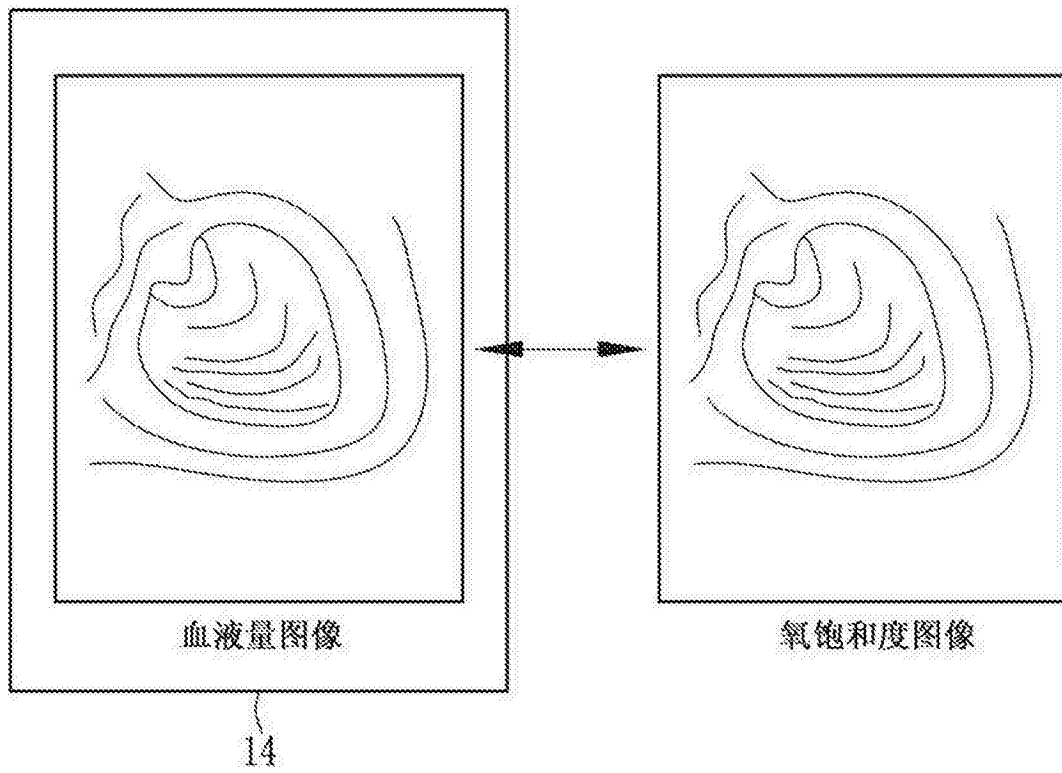


图 19

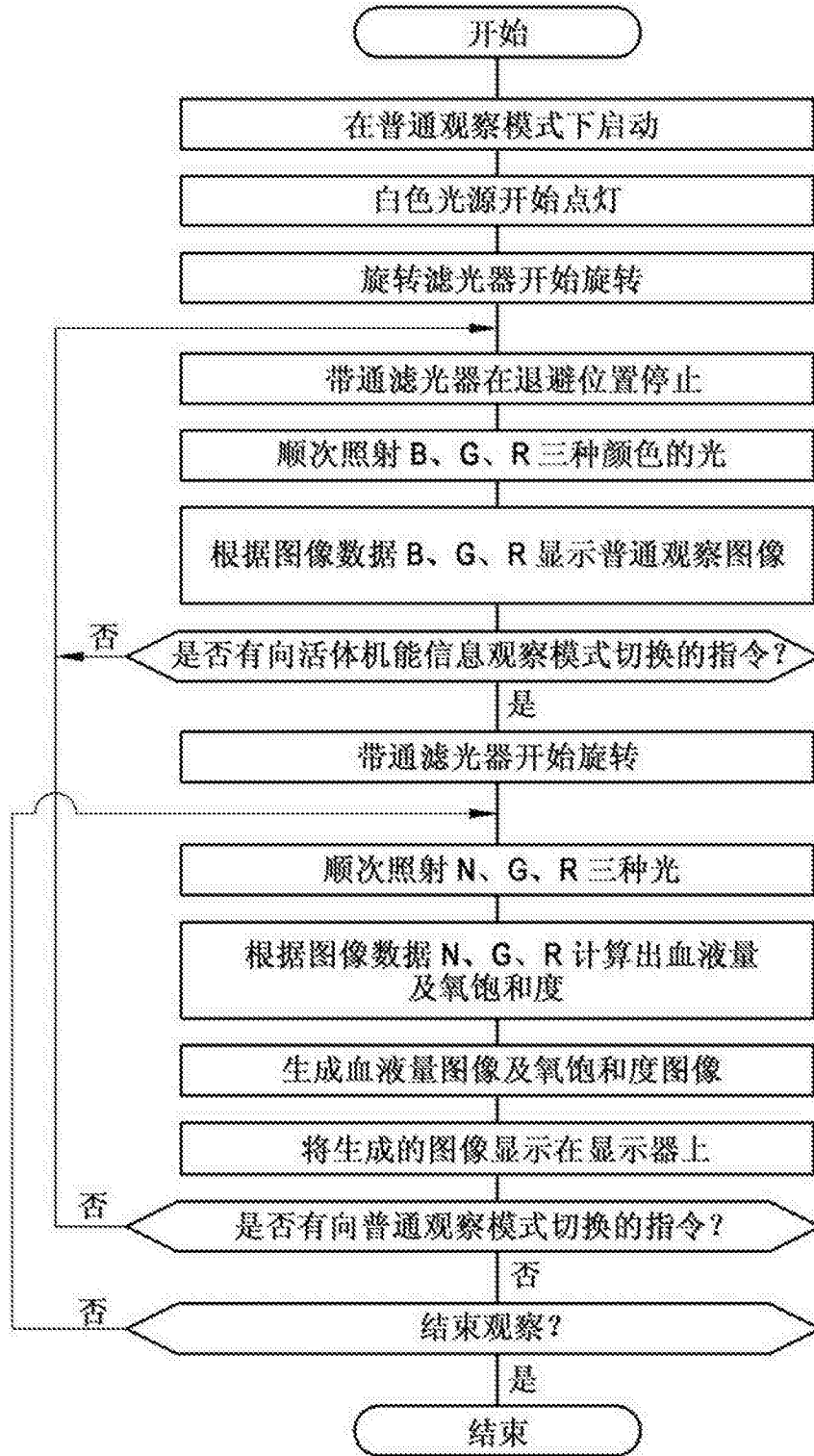


图 20

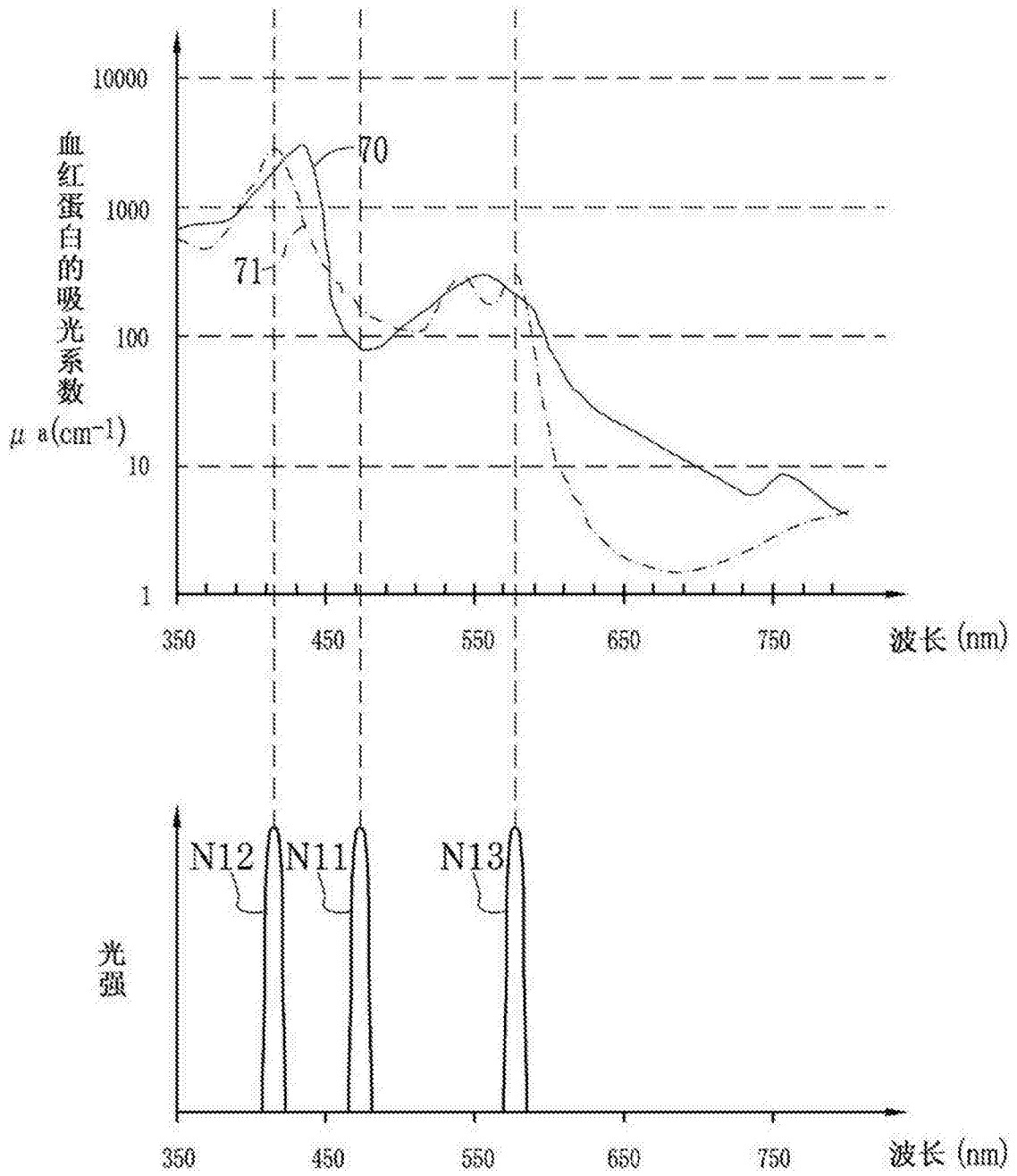


图 21

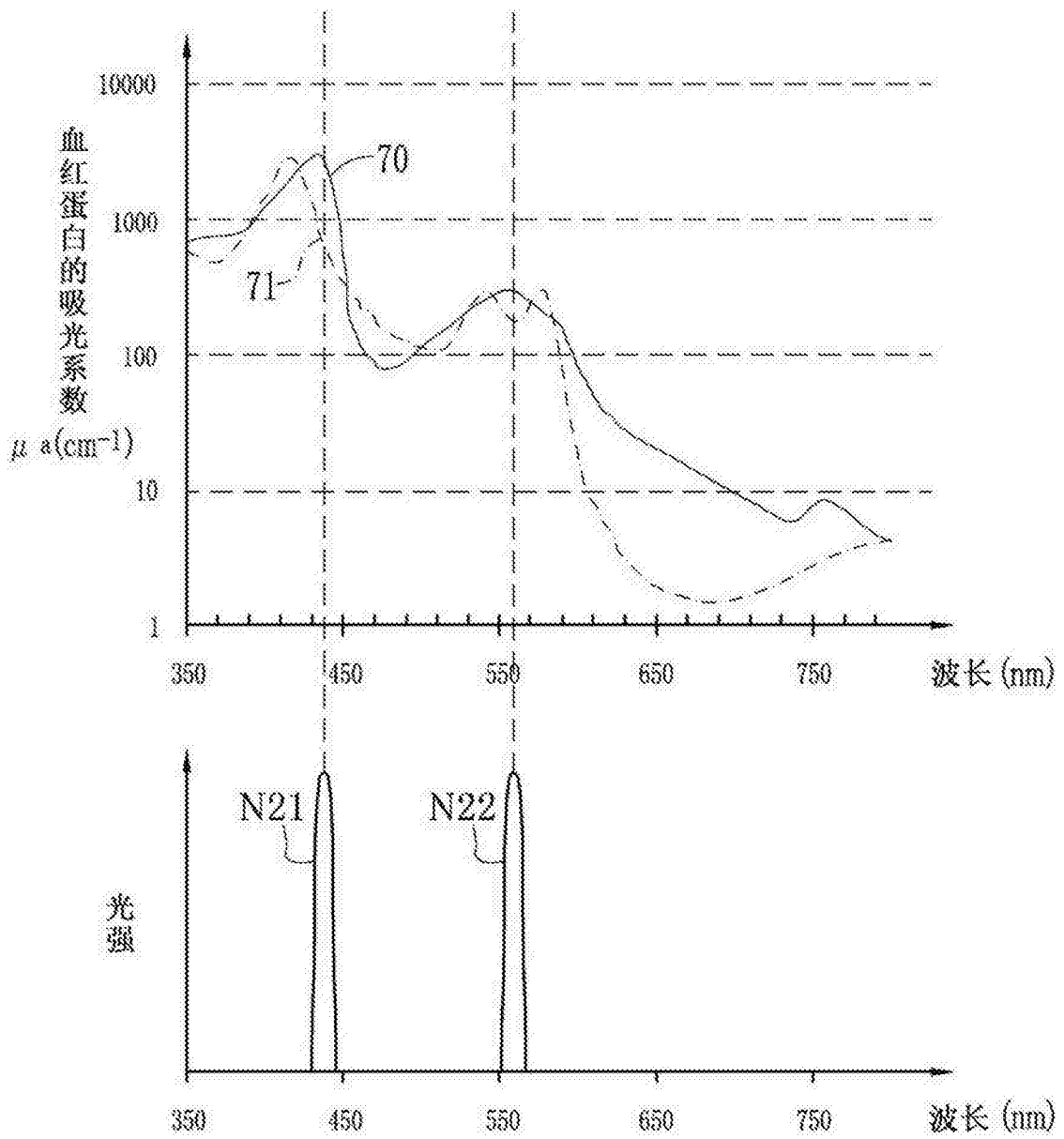


图 22

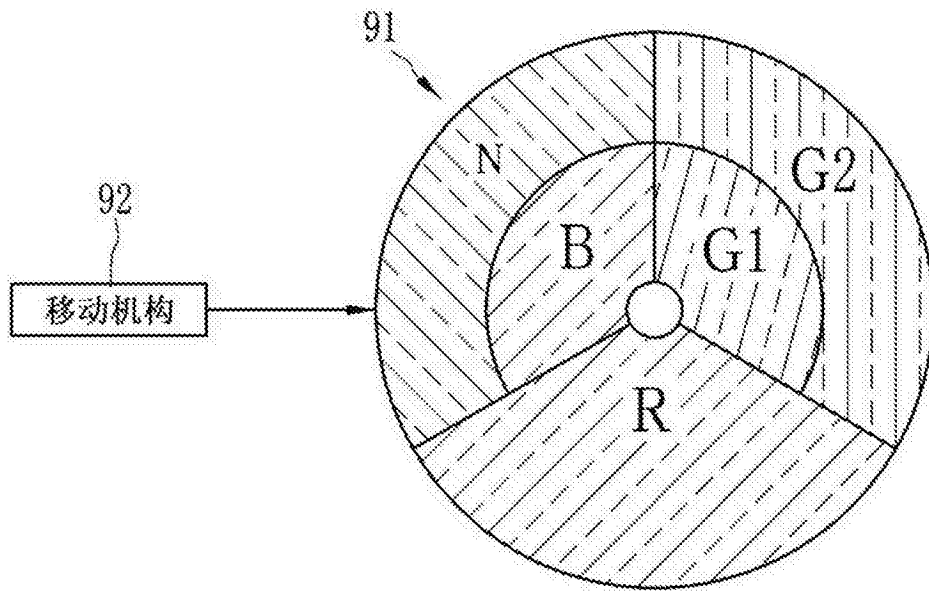


图 23

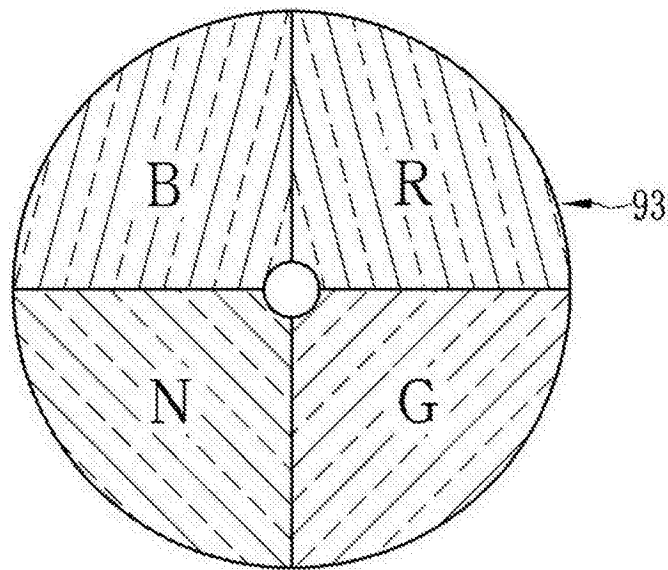


图 24

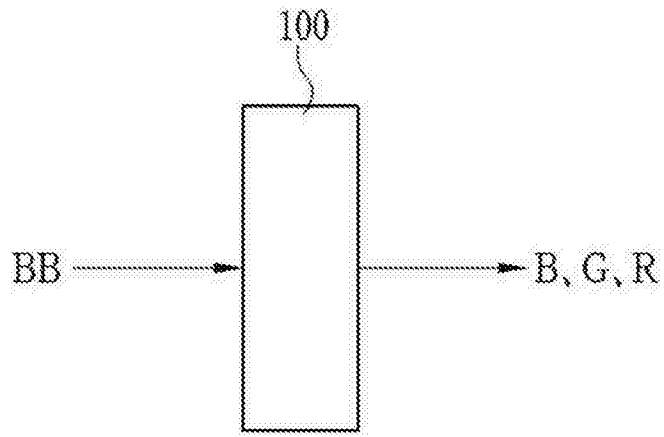


图 25

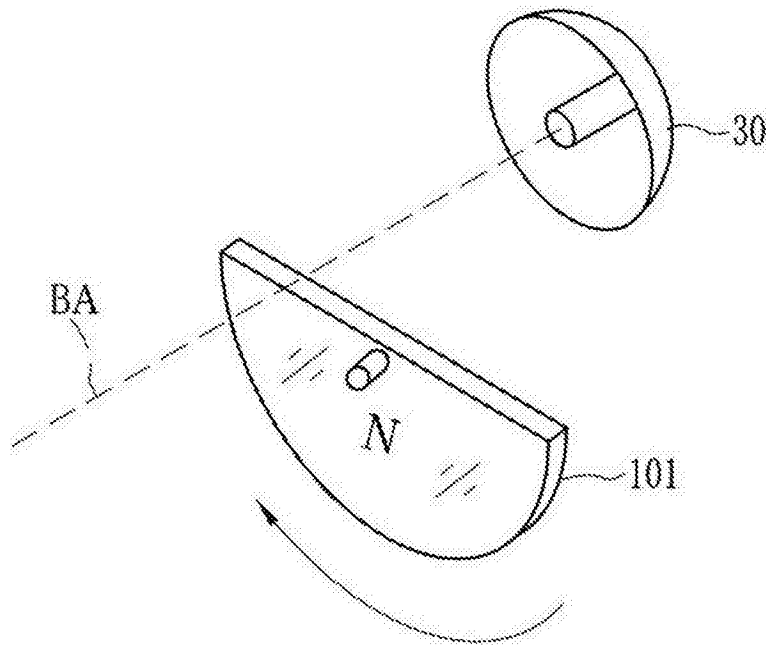


图 26

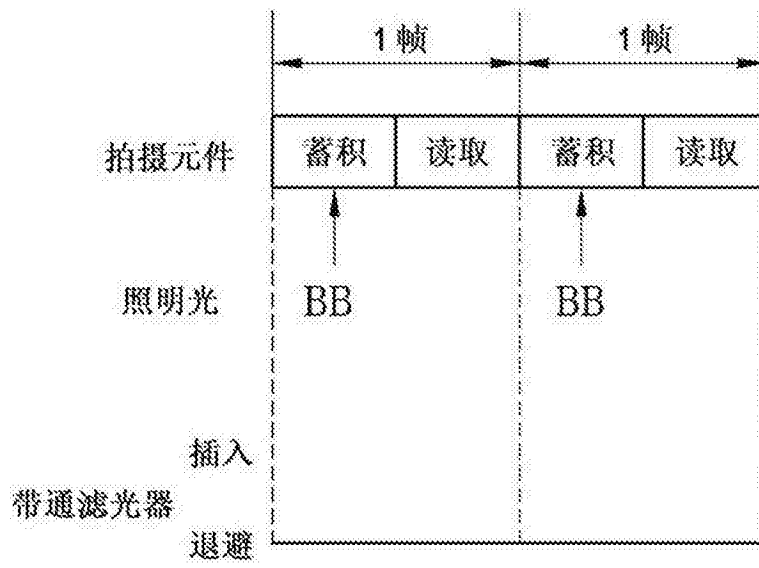


图 27A

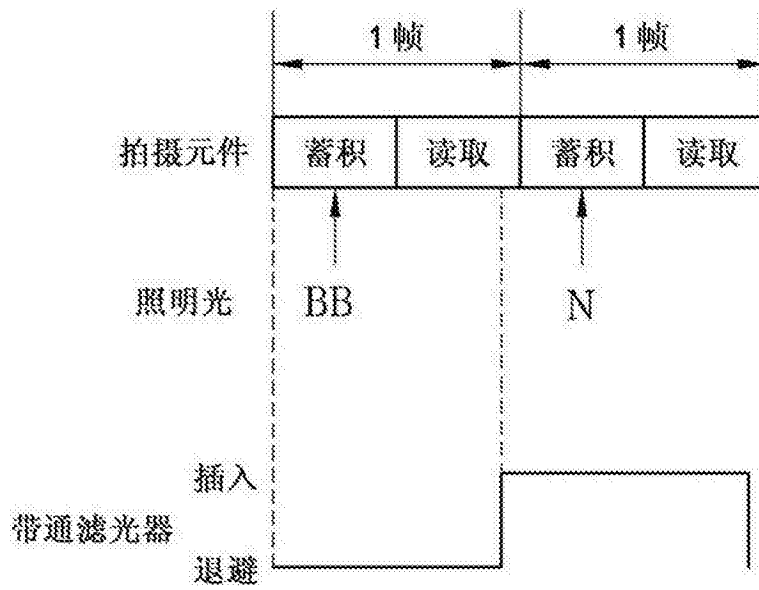


图 27B

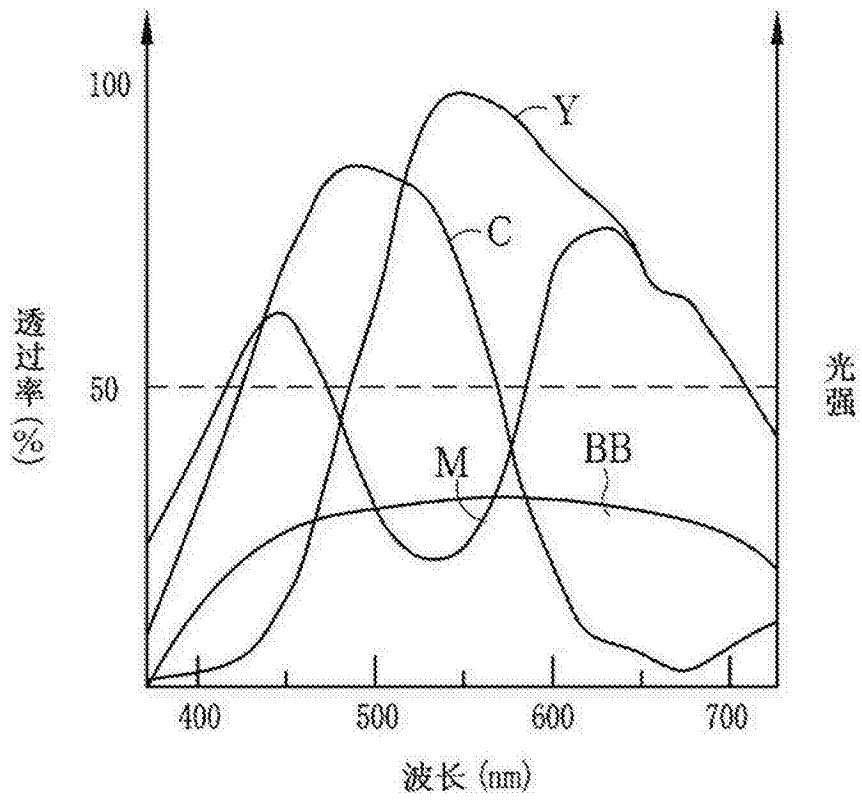


图 28

专利名称(译)	内窥镜系统及光源装置		
公开(公告)号	<a href="#">CN103070658B</a>	公开(公告)日	2016-03-30
申请号	CN201210320649.2	申请日	2012-08-31
[标]申请(专利权)人(译)	富士胶片株式会社		
申请(专利权)人(译)	富士胶片株式会社		
当前申请(专利权)人(译)	富士胶片株式会社		
[标]发明人	斋藤孝明 山口博司 饭田孝之		
发明人	斋藤孝明 山口博司 饭田孝之		
IPC分类号	A61B1/00 A61B5/1459		
CPC分类号	A61B1/0638 A61B1/0646 A61B5/0084 A61B5/14551 A61B5/1459		
代理人(译)	何立波 张天舒		
优先权	2011201810 2011-09-15 JP		
其他公开文献	CN103070658A		
外部链接	<a href="#">Espacenet</a> <a href="#">SIPO</a>		

摘要(译)

本发明提供一种内窥镜系统 ( 10 ) 及光源装置 ( 10 )。内窥镜系统 ( 10 ) 的光源装置 ( 13 ) 具有白色光源 ( 30 )。在白色光源的光路上，可自由插入/退避地配置旋转滤光器 ( 34 ) 和带通滤光器 ( 40 )，上述旋转滤光器 ( 34 ) 将白光颜色分离为B、G、R三种颜色，上述带通滤光器 ( 40 ) 从白光中颜色分离出窄波段光N。带通滤光器 ( 40 ) 是用于生成用于测量血液中血红蛋白的氧饱和度的氧饱和度测量光的装置，其使氧化血红蛋白和还原血红蛋白的吸光系数的大小关系相同的波段的2个窄波段光N11、N12透过的光学特性。氧饱和度测量光因为得到综合2个窄波段光N11、N12的光量，所以可以使得测量精度或图像明亮度提高。

