

(12) 发明专利申请

(10) 授权公告号 CN 103068300 A

(43) 申请公布日 2013. 04. 24

(21) 申请号 201180038528. 2

代理人 李辉 于英慧

(22) 申请日 2011. 07. 14

(51) Int. Cl.

(30) 优先权数据

A61B 1/04 (2006. 01)

2010-177298 2010. 08. 06 JP

A61B 1/00 (2006. 01)

G02B 23/24 (2006. 01)

(85) PCT申请进入国家阶段日

2013. 02. 05

(86) PCT申请的申请数据

PCT/JP2011/066034 2011. 07. 14

(87) PCT申请的公布数据

W02012/017791 JA 2012. 02. 09

(71) 申请人 奥林巴斯株式会社

地址 日本东京都

(72) 发明人 森田惠仁

(74) 专利代理机构 北京三友知识产权代理有限公司

11127

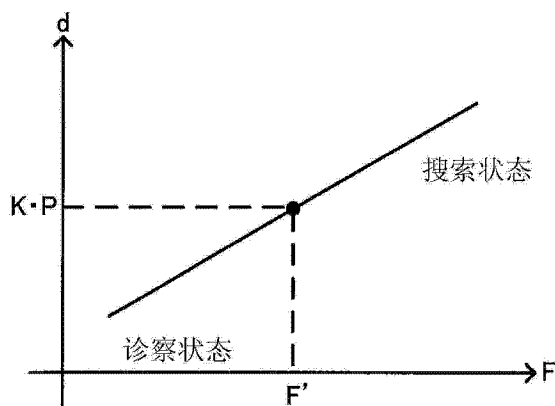
权利要求书2页 说明书12页 附图20页

(54) 发明名称

内窥镜系统、控制方法以及摄像装置

(57) 摘要

提供内窥镜系统、控制方法以及摄像装置等，通过自动判定观察状态，判断进行使景深和分辨率中的哪一个优先的光圈控制等。内窥镜系统包括：摄像部(200)，其经由光学系统和摄像元件(206)拍摄被摄体；观察状态判定部(320)，其判定由摄像部(200)取得的被摄体的观察状态；以及光圈控制部，其根据由观察状态判定部(320)判定出的观察状态，对包含在光学系统中的光圈的状态进行控制，光圈控制部在判定为观察状态是第一观察状态的情况下，控制光圈状态，使得通过光学系统的光圈的衍射极限确定的分辨率大于等于通过摄像元件(206)确定的分辨率，在判定为观察状态是第二观察状态的情况下，与第一观察状态下的光圈状态相比，缩小光圈。



1. 一种内窥镜系统,其特征在于,包括:

摄像部,其经由光学系统和摄像元件拍摄被摄体;

观察状态判定部,其判定由所述摄像部取得的所述被摄体的观察状态;以及

光圈控制部,其根据由所述观察状态判定部判定出的所述观察状态,对包含在所述光学系统中的光圈的状态进行控制,

所述光圈控制部在判定为所述观察状态是第一观察状态的情况下,控制光圈状态,使得通过所述光学系统的光圈的衍射极限确定的分辨率大于等于通过所述摄像元件确定的分辨率,

所述光圈控制部在判定为所述观察状态是第二观察状态的情况下,与所述第一观察状态下的光圈状态相比,缩小光圈。

2. 根据权利要求1所述的内窥镜系统,其特征在于,

所述观察状态判定部还包括对表示所述被摄体与所述摄像部的相对运动的运动信息进行检测的运动检测部,

所述观察状态判定部根据所述运动信息的检测结果判定所述被摄体的所述观察状态。

3. 根据权利要求2所述的内窥镜系统,其特征在于,

所述观察状态判定部在由检测到的所述运动信息表示的运动量大于给定的基准值的情况下,将所述被摄体的所述观察状态判定为所述第二观察状态。

4. 根据权利要求2所述的内窥镜系统,其特征在于,

所述运动检测部根据由所述摄像部在第一时刻取得的图像信号和在第二时刻取得的图像信号检测所述运动信息。

5. 根据权利要求1所述的内窥镜系统,其特征在于,该内窥镜系统还包括:

光源,其向被摄体照射照射光;以及

光量控制部,其对所述光源的射出光量进行控制,

所述光量控制部在判定为所述观察状态是所述第二观察状态的情况下,与判定为所述观察状态是所述第一观察状态的情况相比,增大所述光源的照射光量。

6. 根据权利要求1所述的内窥镜系统,其特征在于,

该内窥镜系统还包括对由所述摄像部取得的图像信号实施降噪处理的降噪部,

所述降噪部在判定为所述观察状态是所述第二观察状态的情况下,与判定为所述观察状态是所述第一观察状态的情况相比,进行强化所述降噪处理的图像处理。

7. 根据权利要求1所述的内窥镜系统,其特征在于,

该内窥镜系统还包括控制所述摄像元件的控制部,

所述控制部在判定为所述观察状态是所述第二观察状态的情况下,与判定为所述观察状态是所述第一观察状态的情况相比,增长所述摄像元件的每1帧的曝光时间。

8. 根据权利要求1所述的内窥镜系统,其特征在于,

所述观察状态判定部还包括对形状信息进行检测的形状检测部,该形状信息表示从所述摄像部观察到的被摄体的形状,

所述观察状态判定部根据所述形状信息的检测结果判定所述被摄体的所述观察状态。

9. 根据权利要求8所述的内窥镜系统,其特征在于,

所述观察状态判定部推断检测到的所述形状信息表示的形状,在推断为由检测到的所

述形状信息表示的形状为平面的情况下,将所述被摄体的所述观察状态判定为所述第一观察状态。

10. 根据权利要求 9 所述的内窥镜系统,其特征在于,

所述观察状态判定部根据由所述摄像部取得的所述图像信号中的图像内的中央部区域即中央区域的特征量、和所述图像内的周边部区域即周边区域的特征量,推断由检测到的所述形状信息表示的形状是否为平面。

11. 根据权利要求 1 所述的内窥镜系统,其特征在于,

所述观察状态判定部还包括在拍摄所述被摄体时检测所述摄像部是否正对所述被摄体的正对有无检测部,

所述观察状态判定部根据所述正对有无检测部的检测结果判定所述被摄体的所述观察状态。

12. 根据权利要求 11 所述的内窥镜系统,其特征在于,

在所述正对有无检测部检测到拍摄所述被摄体时所述摄像部正对所述被摄体的情况下,所述观察状态判定部将所述被摄体的所述观察状态判定为所述第一观察状态。

13. 根据权利要求 11 所述的内窥镜系统,其特征在于,

所述正对有无检测部包括取得距离信息的距离信息取得部,该距离信息表示所述摄像部与所述被摄体之间的距离,

在所述距离信息表示的距离小于给定阈值的情况下,所述正对有无检测部判定为所述摄像部正对所述被摄体。

14. 根据权利要求 1 所述的内窥镜系统,其特征在于,

所述观察状态判定部根据所述摄像部取得的图像信号判定所述被摄体的所述观察状态。

15. 一种控制方法,其特征在于,

经由光学系统和摄像元件拍摄被摄体,

对所拍摄的所述被摄体的观察状态进行判定,

在判定为所述观察状态是第一观察状态的情况下,控制光圈状态,使得通过所述光学系统的光圈的衍射极限确定的分辨率大于等于通过所述摄像元件确定的分辨率,

在判定为所述观察状态是第二观察状态的情况下,与所述第一观察状态下的光圈状态相比,缩小光圈。

16. 一种摄像装置,其特征在于,包括:

摄像部,其经由光学系统和摄像元件拍摄被摄体;

观察状态判定部,其判定由所述摄像部取得的所述被摄体的观察状态;以及

光圈控制部,其根据由所述观察状态判定部判定出的所述观察状态,对包含在所述光学系统中的光圈的状态进行控制,

所述光圈控制部在判定为所述观察状态是第一观察状态的情况下,控制光圈状态,使得通过所述光学系统的光圈的衍射极限确定的分辨率大于等于通过所述摄像元件确定的分辨率,

所述光圈控制部在判定为所述观察状态是第二观察状态的情况下,与所述第一观察状态下的光圈状态相比,缩小光圈。

内窥镜系统、控制方法以及摄像装置

技术领域

[0001] 本发明涉及内窥镜系统、控制方法以及摄像装置等。

背景技术

[0002] 在内窥镜那样的摄像装置中,为了不对医生的诊断造成妨碍,对于在体腔内拍摄的图像,要求实现全景对焦的图像。但是,在内窥镜的情况下,作为对象的被摄体不限于平面,而是大肠或支气管等的管腔状的被摄体。因此内窥镜使用光圈值(以下也称之为 F 值)较大的光学系统来加深景深,从而实现这样的性能。

[0003] 另一方面,近些年来在内窥镜系统中逐渐开始使用超过 100 万像素的高像素的摄像元件。但是,在内窥镜系统的情况下,设置于末端部的摄像元件的大小存在制约,为了增大像素数,必须减小像素节距(1 个像素的纵横尺寸)。因此,光学系统的景深是根据容许弥散圆的大小来确定的,但由于高像素的摄像元件中容许弥散圆与像素节距都很小,因而摄像装置的景深变小。这种情况下,虽然可考虑通过增大光学系统的光圈值来维持景深,但是光学系统会变暗且噪声增加,由此导致画质变差。另外,如果光圈值增大,则衍射的影响也会增大,成像性能会变差,从而会产生即便提高了摄像元件的像素,也无法取得较高分辨率的图像的问题。

[0004] 在专利文献 1 中示出了在存在有上述问题且具有可变光圈的内窥镜系统中兼顾景深和光量的例子。专利文献 1 是如下技术:能够通过使对焦功能和光圈动作适当地联动,使得不会徒劳地观察景深的范围。

[0005] 另外,专利文献 2 示出了抑制基于光圈值而产生的分辨率变化的例子。在该例子中,在减小光学系统的光圈值的情况下减弱轮廓强调,在增大光学系统的光圈值的情况下加强轮廓强调,从而能与光圈值无关地取得固定的分辨率。

[0006] 现有技术文献

[0007] 专利文献

[0008] 专利文献 1:日本特开平 6-342122 号公报

[0009] 专利文献 2:日本特开平 8-181909 号公报

发明内容

[0010] 发明所要解决的课题

[0011] 在专利文献 1 的方法中,具有对焦功能的光学系统以固定最远点的亮度的方式调整光圈,由此能够使得不会徒劳地观察景深内的范围,但在将焦点对准到近点侧的情况下,缩小光圈,因此无法得到原本摄像元件所具备的分辨率。并且,该方法无法应用于原本没有对焦功能的内窥镜系统。

[0012] 通过把专利文献 2 的方法应用于以无法忽视上述衍射影响的 F 值拍摄的摄像图像,能一定程度地恢复分辨率,但是会产生这样的问题:由于高频成分原本就不具备足够的能量,因此会成为极端地提升高频的处理,噪声会增大。

[0013] 根据本发明的几个方式,能够提供一种内窥镜系统、控制方法以及摄像装置等,通过自动判定观察状态,判断进行使景深和分辨率中的哪一个优先的光圈控制等。

[0014] 另外,根据本发明的几个方式,能够提供一种内窥镜系统、控制方法以及摄像装置等,所述内窥镜系统具有可变光圈,即使在使用了如下像素节距的摄像元件的情况下,也能拍摄原本摄像元件所具备的分辨率的图像,其中,上述像素节距使得为了得到实用的景深而增大 F 值时,其弥散圆由于衍射的影响而无法收敛于作为目标的容许弥散圆以下。

[0015] 用于解决课题的手段

[0016] 本发明的一个方式涉及内窥镜系统,其包括:摄像部,其经由光学系统和摄像元件拍摄被摄体;观察状态判定部,其判定由所述摄像部取得的所述被摄体的观察状态;以及光圈控制部,其根据由所述观察状态判定部判定出的所述观察状态,对包含在所述光学系统中的光圈的状态进行控制,所述光圈控制部在判定为所述观察状态是第一观察状态的情况下,控制光圈状态,使得通过所述光学系统的光圈的衍射极限确定的分辨率大于等于通过所述摄像元件确定的分辨率,在判定为所述观察状态是第二观察状态的情况下,与所述第一观察状态下的光圈状态相比,缩小光圈。

[0017] 在本发明的一个方式中,在例如自动判定出观察状态后,根据判定出的观察状态进行光圈的控制。因此,能够实现可变光圈,即使在使用了如下像素节距的摄像元件等的情况下,也能拍摄摄像元件原本所具备的分辨率的图像,其中,上述像素节距是:例如为了得到实用的景深而增大 F 值时,其弥散圆由于衍射的影响而无法收敛于作为目标的容许弥散圆以下。

[0018] 本发明的另一方式涉及控制方法,其中,经由光学系统和摄像元件拍摄被摄体,对所拍摄的所述被摄体的观察状态进行判定,在判定为所述观察状态是第一观察状态的情况下,控制光圈状态,使得通过所述光学系统的光圈的衍射极限确定的分辨率大于等于通过所述摄像元件确定的分辨率,在判定为所述观察状态是第二观察状态的情况下,与所述第一观察状态下的光圈状态相比,缩小光圈。

[0019] 本发明的又一方式涉及摄像装置,其包括:摄像部,其经由光学系统和摄像元件拍摄被摄体;观察状态判定部,其判定由所述摄像部取得的所述被摄体的观察状态;以及光圈控制部,其根据由所述观察状态判定部判定出的所述观察状态,对包含在所述光学系统中的光圈的状态进行控制,所述光圈控制部在判定为所述观察状态是第一观察状态的情况下,控制光圈状态,使得通过所述光学系统的光圈的衍射极限确定的分辨率大于等于通过所述摄像元件确定的分辨率,在判定为所述观察状态是第二观察状态的情况下,与所述第一观察状态下的光圈状态相比,缩小光圈。

附图说明

[0020] 图 1 (A) 是没有考虑衍射极限时的光的会聚的例子,图 1 (B) 是考虑到衍射极限时的光的会聚的例子。

[0021] 图 2 是艾里斑(Airy disk)直径 d 与 F 值的值 F 之间的关系图。

[0022] 图 3 是景深的说明图。

[0023] 图 4 是艾里斑直径 d 小于容许弥散圆的大小 $K \cdot P$ 的情况下的例子。

[0024] 图 5 (A) 是景深的远点的说明图,图 5 (B) 是景深的近点的说明图。

- [0025] 图 6 是艾里斑直径 d 大于容许弥散圆的大小 $K \cdot P$ 的情况下的例子。
- [0026] 图 7 (A) 是景深的远点的说明图,图 7 (B) 是景深的近点的说明图。
- [0027] 图 8 是第一观察模式(诊察状态)和第二观察模式(搜索状态)之间的关系图。
- [0028] 图 9 是 F 值的值 F 与容许弥散圆的大小之间的关系图。
- [0029] 图 10 是景深幅度与 F 值的值 F 之间的关系图。
- [0030] 图 11 是用于实现景深幅度 D 的 F 值的值 F 的说明图。
- [0031] 图 12 是本实施方式的系统结构例。
- [0032] 图 13 是使用了 LED 光源的光源部的结构例。
- [0033] 图 14 是旋转滤色器的结构例。
- [0034] 图 15 是滤色器的分光特性。
- [0035] 图 16 是图像处理部的结构例。
- [0036] 图 17 是观察状态判定部的结构例。
- [0037] 图 18 是控制部的结构例。
- [0038] 图 19 (A) ~ 图 19 (C) 是示出运动信息与 F 值之间的关系的例子的图。
- [0039] 图 20 是观察状态判定部的另一结构例。
- [0040] 图 21 (A) 是周缘部比中心部亮的情况下的说明图,图 21 (B) 是中心部比周缘部亮的情况下的说明图。
- [0041] 图 22 (A) 是拍摄管腔状的被摄体时的说明图,图 22 (B) 是正对被摄体时的说明图。
- [0042] 图 23 是观察状态判定部的又一结构例。

具体实施方式

[0043] 下面对本实施方式进行说明。另外,以下说明的本实施方式并不对权利要求书中记载的本发明的内容进行不恰当的限定。另外,本实施方式所说明的所有结构并非都是本发明所必须的构成要件。

[0044] 1. 本实施方式的方法

[0045] 首先说明衍射极限和艾里斑。光由于具有波动的性质,因而存在衍射现象,因此即便光会聚于 1 点(焦点对准),也不会如图 1 (A) 所示会聚于无限小的点,而是会如图 1 (B) 所示具有某种程度的大小。该极限就称作衍射极限,会聚点的大小称作艾里斑。图 1 (B) 中, d 表示艾里斑直径。越增大 F 值(越缩小光圈),则艾里斑直径 d 会变得越大,成为图 2 所示的关系。

[0046] 接着使用图 3 来详细地说明景深。在此,朝右的箭头表示正值的矢量,朝左的箭头表示负值的矢量。首先考虑在与光学系统的后侧焦点位置相距 XB' 的位置处配置了像素节距(1 个像素的纵横尺寸)为 P 的摄像元件的情况。此时,光学系统在摄像元件的摄像面上成像性能最好的被摄体位置(对焦位置)被表示为与光学系统的前侧焦点位置相距 XB 的位置。当 XB' 确定时, XB 可根据如下的牛顿成像式被唯一地计算出来。此处, f 是光学系统的焦距。

$$[0047] \quad XB \cdot XB' = -f \cdot \dots \dots (1)$$

[0048] 当使被摄体从 XB 移动到 XN 的位置时,此时的像面位置 XN' 从摄像面向光学系统

的反方向移动。然而,当摄像面上的弥散圆的直径比摄像装置的分辨率 $K \cdot P$ (其中 K 是根据滤色器排列方式和插值处理而确定的系数) 小的情况下, XN 的物体可看作是已对焦。将此时的分辨率 $K \cdot P$ 作为容许弥散圆。

[0049] 将摄像面上的弥散圆直径小于等于 $K \cdot P$ 的范围定义为近点侧的景深,将弥散圆直径与 $K \cdot P$ 一致的被摄体位置称作近点。此后将近点位置表示为与前侧焦点位置相距 XN 的位置。远点侧关于景深的定义也相同,将远点侧的弥散圆直径与 $K \cdot P$ 一致的被摄体位置称作远点。此后将远点的位置表示为与前侧焦点位置相距 XF 的位置。

[0050] 关于被摄体处于近点时摄像面上的弥散圆的直径,可以使用光学系统的数值孔径 $NA' = \sin(u')$ (其中, u' 是图 3 所示射入摄像面的光线与光轴所成的角),近似为:弥散圆直径 $= 2(XN' - XB') \cdot NA'$ 。由于近点处弥散圆的直径与 $K \cdot P$ 一致,因此下式(2)成立。

[0051] $2(XN' - XB') \cdot NA' = K \cdot P \dots \dots (2)$

[0052] 使用作为 F 值与数值孔径的关系式的下式(3)对上式(2)进行变形,得到下式(4)。其中 F 是光学系统的 F 值。

[0053] $F = \frac{1}{2NA'} \dots \dots (3)$

[0054] $XN' - XB' = K \cdot P \cdot F \dots \dots (4)$

[0055] 进而使用(1)式所示的牛顿式对(4)式进行变形时,式(5)所示近点侧的景深的关系式成立。

[0056] $\frac{1}{XB} - \frac{1}{XN} = \frac{K \cdot P \cdot F}{f^2} \dots \dots (5)$

[0057] 如果采用与近点侧相同的方法来计算远点侧的景深的关系式,则可得如下的式(6)。

[0058] $\frac{1}{XF} - \frac{1}{XB} = \frac{K \cdot P \cdot F}{f^2} \dots \dots (6)$

[0059] 上式(5)、(6)还可以进行如下变形,使用它们可以计算出近点位置 XN 和远点位置 XF 。

[0060] $XN = \frac{f^2 \cdot XB}{f^2 - KPF \cdot XB} \dots \dots (7)$

[0061] $XF = \frac{f^2 \cdot XB}{f^2 + KPF \cdot XB} \dots \dots (8)$

[0062] 上式(7)、(8)表示下述情况:在光学系统的焦距 f 、 F 值 F 、系数 K 、对焦位置 XB 固定的情况下,随着摄像装置的分辨率 $K \cdot P$ 变小,近点和远点接近对焦位置,景深的幅度变小。

[0063] 反之表示下述情况:若将摄像装置的分辨率 $K \cdot P$ 的 K 或 F 值 F 设定得较大,则景深的幅度会变大。在本实施方式中,考虑这样的方法: K 固定,通过改变 F 来改变景深。

[0064] 接着说明容许弥散圆与艾里斑之间的关系。如图 4 所示,当艾里斑直径 d 比容许弥散圆的大小 $K \cdot P$ 小的情况下,如图 5 (A) 和图 5 (B) 所示,可通过上述方式求出景深。

[0065] 另一方面,如图 6 所示,当艾里斑直径 d 比容许弥散圆的大小 $K \cdot P$ 大的情况下,景深不是通过 $K \cdot P$ 而是通过 d 来确定的。由图可知,这是由于弥散圆的大小大于等于 d ,因此

即使在对焦的状态下,也不会小于等于 $K \cdot P$ 。亦即,此时容许弥散圆的大小并非 $K \cdot P$ 而是 d 。

[0066] 由于容许弥散圆变大,因此分辨率会降低(分辨率下降),而如图 7 (A)、图 7 (B)所示,景深可能变大。

[0067] 本申请人提出了如下的方法:在医生移动内窥镜末端来搜索病变的状态(搜索状态)下,将 d 设定为大于 $K \cdot P$,并且在医生使内窥镜末端静止来诊察关注区域的状态(诊察状态)下,将 d 设定为小于 $K \cdot P$ 。由此,既能取得最大限度地发挥了摄像装置的能力的分辨率的图像,又能实现全景对焦(景深较大的状态)。

[0068] 具体而言,在搜索状态下,增大 F 值(缩小光圈),特意增大衍射极限的影响,由此,虽然分辨率会降低,然而能实现加大景深的模式。另外,在诊察状态下,减小 F 值,使得处于不受衍射极限的影响的状态,由此,虽然景深会变小,然而能实现取得摄像装置所确定的高分辨率的图像的模式。

[0069] 图 8 表示出搜索状态和诊察状态。例如以 $d=K \cdot P$ 的点作为界线,来确定是搜索状态还是诊察状态。

[0070] 进一步说明要实现全景对焦时,使用搜索状态的优点。

[0071] 图 9 示出设搜索状态与诊察状态的界线处的 F 值为 F' 时 F 值与容许弥散圆之间的关系。当 F 小于 F' 时,容许弥散圆的大小为 $K \cdot P$ 且固定。另外,当 F 大于 F' 时,容许弥散圆的大小通过 d 来确定,而如图 8 所示, d 具有随着 F 增大而变大的性质,因此如图 9 所示,在搜索状态下,随着 F 变大,容许弥散圆也会变大。

[0072] 如上所述,景深具有随着 F 值变大而变大的性质,另外,随着容许弥散圆变大也会变大。也就是说,对景深与 F 值之间的关系进行图示时,成为图 10 所示那样。当 F 小于 F' (诊察状态)时,随着 F 变大,由于 F 值增大的影响,景深也会以某个斜率 $S1$ 增大。并且,当 F 大于 F' (搜索状态)时,由于同时受到 F 值增大的影响和容许弥散圆增大的影响,景深会以使得 $S2 > S1$ 的斜率 $S2$ 增大。

[0073] 因而,相比仅使用不受衍射极限影响的模式(诊察状态)的情况,能增大景深相对于 F 值增大的增大率。因此当需要某种景深时,相比仅使用诊察状态的情况,能通过较小的 F 值实现该景深。图 11 图示出这种情况。当需要景深 D 时,在仅使用诊察状态的情况下需要使 F 值为 $F2$,而如果使用搜索状态,则可使用使得 $F1 < F2$ 的 $F1$ 来实现。

[0074] 也就是说,当实现相同的景深 D 时,由于能使用较小的 F 值,因此能取得更为明亮的图像。尤其在在内窥镜系统的窄带光观察(例如 NBI 等)等、原本光量较少而容易成为较暗图像的系统中能够发挥效果。

[0075] 2. 第一实施方式

[0076] 图 12 是示出第一实施方式的内窥镜系统的整体结构的框图。本实施方式的内窥镜系统包括光源部 100、摄像部 200、处理器部 300、显示部 400、外部 I/F 部 500。

[0077] 光源部 100 包括白色光源 101、光源光圈 102、驱动光源光圈 102 的光源光圈驱动部 103、具有多个分光透射率的旋转滤色器 104、驱动旋转滤色器 104 的旋转驱动部 105、来自旋转滤色器 104 的具有分光特性的光会聚到光纤 201 的入射端面上的聚光透镜 106。

[0078] 光源光圈驱动部 103 通过根据来自处理器部 300 的控制部 330 的控制信号进行光源光圈 102 的开闭来进行光量的调节。例如如图 13 所示,此处光源部 100 也可以设为替代白

色光源 101 和光源光圈 102 而具有 LED 光源 107 和 LED 驱动部 108 的结构。LED 驱动部 108 根据来自处理器部 300 的控制部 330 的控制信号调整 LED 光源 107 的光量。

[0079] 例如图 14 所示,旋转滤色器 104 由三原色的红色滤色器 601、绿色滤色器 602、蓝色滤色器 603 和旋转电动机 803 构成。这 3 个滤色器的分光特性如图 15 所示。

[0080] 旋转驱动部 105 根据来自处理器部 300 的控制部 330 的控制信号,使旋转滤色器 104 在摄像元件 206 的摄像期间同步地以规定转速旋转。例如使滤色器在 1 秒内旋转 20 转,则各滤色器会以 60 分之 1 秒的间隔横穿过入射白色光,摄像元件 206 以 60 分之 1 秒的间隔完成三原色各色光(R 或 G 或 B)的反射光的图像信号的摄像和传送。其中,摄像元件 206 是单色用摄像元件。也就是说,在例子中的内窥镜系统中,以 60 分之 1 秒的间隔按面序拍摄 R 图像信号、G 图像信号、B 图像信号。

[0081] 摄像部 200 例如为了能插入到体腔而形成细长且可以弯曲。摄像部 200 具有:用于引导由光源部 100 会聚的光的光纤 201;使通过该光纤 201 而被引导至末端的光扩散并照射到观察对象的照明透镜 202;会聚从观察对象返回的反射光的物镜 203;可变光圈 204;根据控制部 330 的控制对可变光圈 204 进行开闭的物镜光圈驱动部 205;用于检测会聚的反射光的摄像元件 206;以及将来自摄像元件 206 的经过光电转换后的模拟信号转换为数字信号的 A/D 转换部 207。其中,上述摄像元件 206 如上所述为黑白单板摄像元件,可使用 CCD (Charge Coupled Device:电荷耦合器件)或 CMOS(complementary metal oxide semiconductor:互补金属氧化物半导体)等。

[0082] 处理器部 300 由图像处理部 310、观察状态判定部 320 和控制部 330 构成。由 A/D 转换部 207 进行了数字转换的图像信号被传送到图像处理部 310。由图像处理部 310 进行了处理的图像信号被传送到观察状态判定部 320 和显示部 400。观察状态判定部 320 将从图像信号检测到的观察状态信息传送到控制部 330。控制部 330 与光源光圈驱动部 103、旋转驱动部 105、物镜光圈驱动部 205、摄像元件 206、图像处理部 310 以及外部 I/F 部 500 连接,并对这些部件进行控制。

[0083] 显示部 400 是 CRT(cathode ray tube:阴极射线管)或液晶监视器等能显示动态图像的显示装置。

[0084] 外部 I/F 部 500 是用于进行用户对该摄像装置的输入等的接口,构成为包括用于接通/断开电源的电源开关、用于开始摄影操作的快门按钮、用于切换摄影模式和其他各种模式的模式切换按钮等。而且该外部 I/F 部 500 向控制部 302 传送所输入的信息。

[0085] 接着用图 16 说明图像处理部 310。图像处理部 310 具有预处理部 311、降噪部 312、同步处理部 313 和后处理部 314。A/D 转换部 207 与预处理部 311 连接。预处理部 311 与降噪部 312 连接。降噪部 312 与同步处理部 313 连接。同步处理部 313 与后处理部 314 以及观察状态判定部 320 连接。后处理部 314 与显示部 400 连接。控制部 330 与预处理部 311、降噪部 312、同步处理部 313 以及后处理部 314 连接,并对这些部件进行控制。

[0086] 预处理部 311 针对由 A/D 转换部 207 转换并输入的数字图像信号,使用预先保存于控制部 330 的 OB 钳位值、增益校正、WB 系数值,进行 OB 钳位处理、增益校正处理、WB 校正处理。将实施预处理后的图像信号传送到降噪部 312。

[0087] 降噪部 312 根据控制部 330 的控制信号,对由预处理部进行处理后的图像信号进行低通滤波。该低通滤波朝如下方向作用:在从控制部 330 传送了强化降噪处理的控制信

号的情况下,进一步去除高频噪声。将进行降噪处理后的图像信号传送到同步处理部 313。

[0088] 同步处理部 313 根据控制部 330 的控制信号,针对由降噪部 312 实施降噪处理后的图像信号,使面序的 R 图像信号、G 图像信号、B 图像信号同步。将进行同步处理后的图像信号传送到后处理部 314 和观察状态判定部 320。

[0089] 后处理部 314 使用预先保存于控制部 330 的灰度转换系数、颜色转换系数、轮廓强调系数,进行灰度转换处理、颜色处理、轮廓强调处理。将实施了后处理的图像信号传送到显示部 400。

[0090] 接着使用图 17 说明观察状态判定部 320。观察状态判定部 320 具有亮度检测部 321、存储部 322 和运动检测部 323。图像处理部 310 与亮度检测部 321、存储部 322 以及运动检测部 323 连接。亮度检测部 321 与控制部 330 连接,传送图像信号的亮度信息。存储部 322 与运动检测部 323 连接,将从图像处理部 310 输入的图像信号之前的图像信号传送到运动检测部 323。运动检测部 323 与控制部 330 连接,传送图像信号的运动信息。

[0091] 亮度检测部 321 对从图像处理部 310 输入的图像信号的亮度信息进行检测。这里例如将图像信号整体的亮度平均值设为亮度信息。此外,亮度信息不限于图像整体的亮度平均值,可以设为图像中心部的亮度平均值,也可以设为在时间上连续的图像信号的亮度的平均值。将检测到的亮度信息传送到控制部 330。

[0092] 存储部 322 对从图像处理部 310 传送的图像信号(之后也记作当前图像信号)进行存储,并将当前图像信号之前的图像信号输出到运动检测部。具体而言,当前图像信号由 R 图像信号、G 图像信号、B 图像信号的颜色信号构成,各颜色信号以 60 分之 1 秒的间隔被依次更新。例如,在当前图像信号中更新了 R 图像信号的情况下,将紧接着当前图像信号之前更新 R 图像信号后的图像信号(之后也记作之前图像信号)传送到运动检测部 323。G 图像信号和 B 图像信号也进行同样的处理。

[0093] 运动检测部 323 对从图像处理部 310 传送的当前图像信号与存储在存储部 322 中的之前图像信号之间的被摄体的运动进行检测。具体而言,通过对在当前图像信号中被更新后的颜色信号、和同色的之前图像信号的颜色信号进行比较,计算被摄体的运动。此外,用于运动检测的图像信号不应限定于 R 图像信号、G 图像信号和 B 图像信号中的被更新的图像信号。也可以根据 RGB 求出亮度信号,并基于亮度信号进行运动检测。

[0094] 运动检测例如采用如下方法:在对当前图像信号的 R 图像信号进行了更新的情况下,将当前图像信号的 R 图像信号分割为块,按照每个块根据之前图像信号的 R 图像信号检测运动。在该方法中,针对当前图像信号的分割后的块中的关注块,在之前图像信号的搜索范围内,确定与该关注块的差异最小的位置。根据该所确定的位置,确定表示相对于关注块的、以块为单位的被摄体的移动方向和移动量的矢量(之后记作运动矢量)。

[0095] 即,针对搜索范围内的所有矢量计算块单位的差分绝对值或该差分绝对值对应的相似度评价值,根据计算出的差分绝对值或相似度评价值,决定与关注块的差异最小的位置,从而确定关注块的运动矢量。例如将块尺寸规定为 16×16 、 16×8 、 8×16 、 8×8 像素的尺寸。计算各块的运动矢量的绝对值,将所有块的总和作为运动信息传送到控制部 330。

[0096] 接着用图 18 说明控制部 330。控制部 330 具有物镜光圈控制部 331、光源光圈控制部 332 和选择部 333。观察状态判定部 320 与物镜光圈控制部 331 以及光源光圈控制部 332 连接。物镜光圈控制部 331 与光源光圈控制部 332 以及物镜光圈驱动部 205 连接。光

源光圈控制部 332 与光源光圈驱动部 103 以及选择部 333 连接。外部 I/F 部 500 与选择部 333 连接。选择部 333 与预处理部 311、降噪部 312 以及摄像元件 206 连接。此外,虽然未图示,但控制部 330 控制在图像处理部 310 中进行的各处理。此外,结合旋转驱动部 105 的旋转时刻产生从摄像元件 206 取得图像的同步信号。

[0097] 物镜光圈控制部 331 根据由观察状态判定部 320 检测到的运动信息,将控制可变物镜光圈 204 的光圈量的信号传送到物镜光圈驱动部 205。具体而言,在如图 19 (A) 所示那样运动信息小于阈值 M' 的情况下开放光圈来增大镜头孔径,将其容许弥散圆设定为能取得摄像元件 206 的极限分辨率的状态 F'。由此虽然将景深限定得较小,然而能够在焦点位置取得完全发挥了摄像元件的性能的高分辨率的图像。另一方面,在运动信息大于 M' 的情况下缩小光圈而减小镜头孔径,设定为能得到实用的分辨率和景深的容许弥散圆的大小。其中,所谓实用的分辨率指的是虽无法得到摄像元件 206 的极限分辨率但例如与通过前 1 代的旧制造工艺制成的摄像元件相当的分辨率。此外,可以使用图 19 (B)、(C) 作为 F 值相对于运动信息的关系的例子。将根据运动信息设定的光圈值记述为 F_x 。将所设定的光圈值 F_x 传送到光源光圈控制部 332 和物镜光圈驱动部 205。

[0098] 光源光圈控制部 332 根据由观察状态判定部 320 检测到的亮度信息、和物镜光圈的控制信号,将控制光源光圈 102 的光圈量的信号传送到光源光圈驱动部 103。具体而言,在将从外部预先输入的期望的亮度记述为 Y_a 、检测到的亮度信息记述为 Y_b 、由物镜光圈控制部 331 设定的物镜光圈值记述为 F_x 、当前的物镜光圈值记述为 F_y 、当前的光源光圈值记述为 F_z 、待设定的光源光圈值记述为 F1 时,能够用以下的式(9) 设定 F1。

$$[0099] \quad F1 = F_z \cdot \sqrt{\frac{Y_b}{Y_a} \cdot \frac{F_y}{F_x}} \quad \dots \dots (9)$$

[0100] 将所设定的光源光圈值 F1 传送到光源光圈驱动部 103。此外,在所设定的光源光圈值 F1 超过了光源光圈 102 的孔径极限的情况下,将控制信号传送到选择部 333。

[0101] 选择部 333 仅在传送了来自光源光圈控制部 332 的控制信号的情况下,根据外部 I/F 部 500 的信号,选择进行摄像元件的帧频变更、或降噪处理的强化中的哪一个。具体而言,首先通过外部 I/F 部 500,根据利用模式切换按钮的来自用户的模式切换请求,设定是否进行帧频转换。在通过用户请求设定了帧频转换模式的情况下,向摄像元件传送降低帧频的控制信号。另一方面,在未设定帧频转换模式的情况下,向预处理部 311 传送提高增益校正量的控制信号,向降噪部 312 传送强化降噪处理的控制信号。

[0102] 通过降低帧频,每 1 帧的摄像图像的曝光时间变长,从而能够得到明亮的图像。此外,还能够通过提高增益校正量得到明亮的图像。即,能够针对缩小光圈以加深景深从而变暗的图像,用开放光源光圈以外的方法进行亮度校正。

[0103] 如上所述,根据第一实施方式,通过自动检测多个观察状态,能够在医生不用进行烦琐操作的情况下,在各观察状态下得到高画质的图像,能按照目的进行最佳观察。

[0104] 尤其是,伴随摄像元件的细微化,在由于基于光学系统光圈的衍射极限对像素节距的影响而使得无法得到摄像元件原本的分辨率的情况下,也能通过切换大景深低分辨率状态(搜索状态)和小景深高分辨率状态(诊察状态),观察到摄像元件本来具备的最大分辨率的图像。

[0105] 此外,作为变形例,可以不进行运动检测,而检测以血管结构和病变部为首的关注

区域,进行观察状态的判定。即,根据是否判断为在所拍摄的图像内存在特定的血管结构或病变部来判定是搜索状态还是诊察状态。在检测到关注区域的情况下,用户(医生)判断为对检测到的关注区域进行诊察,进行与诊察状态对应的光圈等的控制。此外,在未检测到关注区域的情况下,判断为是正在搜索关注区域的状态,进行与搜索状态对应的光圈控制等。此时,为了检测关注区域,也可以进行以NBI(Narrow Band Imaging:窄带成像)等为代表的特殊光观察。

[0106] 在以上的本实施方式中,如图12所示,内窥镜系统包括:摄像部200、判定观察状态的观察状态判定部320、根据观察状态控制光圈状态的光圈控制部(相当于图18中的物镜光圈控制部331和光源光圈控制部332。在LED光源的情况下相当于控制LED驱动部108的控制部330)。摄像部200经由光学系统和摄像元件206拍摄被摄体。观察状态判定部320判定被摄体的观察状态。

[0107] 由此,能够在自动判定观察状态后,选择与观察状态对应的光圈状态。因此,能够减轻基于用户的模式切换等烦杂的作业。具体而言,在第一观察状态(具体为例如诊察状态)下,通过使之不受衍射极限的影响,能设定为F值较小的状态,该状态虽然景深幅度较小,但能取得完全发挥了摄像元件能力的分辨率的图像。此外,在第二观察状态(例如搜索状态)下,通过与第一观察状态相比缩小光圈,特意增大衍射极限的影响,能够设定虽然分辨率降低但能加大景深幅度的F值较大的状态。

[0108] 此外,如图17所示,观察状态判定部320可以包括对表示被摄体与摄像部200的相对运动的运动信息进行检测的运动检测部323,并根据运动信息的检测结果判定被摄体的观察状态。

[0109] 由此,能够使用运动信息判定观察状态。运动信息表示被摄体与摄像部200的相对运动,作为运动,可考虑如下的所有情形:摄像部200静止且被摄体运动;被摄体静止且摄像部200运动;摄像部200和被摄体两方都运动。

[0110] 此外,观察状态判定部320在由运动信息表示的运动量大于给定的基准值的情况下,可以将被摄体的观察状态判定为第二观察状态。

[0111] 由此,能够将运动量大的情况判定为第二观察状态。第二观察状态具体是指例如搜索状态,假定以搜索病变部等为目的较大程度移动摄像部200的情形等。该情况下,期望提供在较大范围对焦的图像,因此如上所述,进行缩小光圈的控制。

[0112] 此外,运动检测部323可以根据由摄像部200在第一时刻拍摄的图像信号和在第二时刻拍摄的图像信号检测运动信息。

[0113] 由此,能够使用图像信息检测运动信息。具体而言,根据在不同的时刻即第一时刻和第二时刻取得的、不同的两个图像信号检测运动信息。更具体而言,例如,如上所述,求出第一时刻的图像信号与第二时刻的图像信号之间的运动矢量,并将求出的运动矢量设为运动信息即可。但是,运动信息的检测不限于求出运动矢量的方法。

[0114] 此外,内窥镜系统包括:照射被摄体的光源(例如图12中的白色光源101或图13中的LED光源107);以及控制光源的射出光量的光量控制部(例如图18中的控制部330,其控制光源光圈102或图13中的LED驱动部108)。光量控制部在判定为观察状态是第二观察状态的情况下,与判定为第一观察状态的情况相比,可以增大光量。

[0115] 由此,能够进行光量的控制。在第二观察状态下,如上所述,与第一观察状态相比

进行缩小光圈的控制。因此,图像整体变暗,视觉辨认性降低。为了应对该问题,在第二观察状态下,避免增大光源的光量本身,从而图像变暗的情况。

[0116] 此外,如图 16 所示,内窥镜系统可以包括对图像信号实施降噪处理的降噪部 312。降噪部 312 在判定为观察状态是第二观察状态的情况下,与判定为第一观察状态的情况相比,可以进行强化降噪处理的图像处理。

[0117] 由此,能够在第二观察状态下进行较强的降噪处理。在第二观察状态下,如上所述,由于缩小光圈,因此图像变暗。因此,通过由光源光圈控制部 332 开放光源光圈 102 来增加光量。此外,在尽管光量增加亮度也不够的情况下,考虑通过实施增益提升处理使图像变得明亮。但是,噪声量也由于增益提升处理而增大,因此需要进行适当的降噪处理。由于以上的理由,在第二观察状态下,与第一观察状态相比可以强化降噪处理。在第二观察状态(搜索状态)下,由于受到衍射极限的影响,分辨率降低,高频成分的信号减少,因此认为高频成分是噪声的可能性高,减少高频成分,画质的劣化将会减少。

[0118] 此外,如图 12 所示,内窥镜系统包括控制部 330,控制部 330 还进行摄像元件 206 的控制。并且,控制部 330 在判定为第二观察状态的情况下,与判定为第一观察状态的情况相比,可以增长摄像元件 206 的每 1 帧的曝光时间。

[0119] 由此,能够控制摄像元件 206 的每 1 帧的曝光时间。其中曝光时间是摄像元件(例如由 CCD 构成)的电荷蓄积时间。具体而言,进行降低帧频的控制,由此即使在图像信号容易变暗的第二观察状态下,也能够提供明亮的图像信号。但是,通过降低帧频,动态图像性能降低。因此在本实施方式中,如上所述,委托用户判断是否可以降低帧频的控制。

[0120] 此外,观察状态判定部 320 可以根据由摄像部 200 取得的图像信号判定被摄体的观察状态。

[0121] 由此,能够进行基于图像信号的观察状态的判定。具体而言,例如假定如下情形等:如上所述,根据图像信号(在不同的两个时刻取得的图像信号)检测运动信息,并根据检测到的运动信息判定观察状态。

[0122] 此外,本实施方式也可以是如下控制方法:拍摄被摄体,并对所拍摄的被摄体的观察状态进行判定,在判定为观察状态是第一观察状态(诊察状态)的情况下,控制光圈状态,使得通过光学系统的光圈的衍射极限确定的分辨率大于等于通过摄像元件 206 确定的分辨率,并且在判定为第二观察状态(搜索状态)的情况下,与第一观察状态相比缩小光圈。

[0123] 由此,不限于内窥镜系统,在控制方法中也能够应用本实施方式的方法,从而得到上述效果。

[0124] 此外,本实施方式不限于内窥镜系统,也可以用于摄像装置。具体而言,摄像装置包括摄像部、判定被摄体的观察状态的观察状态判定部、和根据观察状态控制光圈状态的光圈控制部。并且光圈控制部在判定为第一观察状态的情况下,开放光圈,选择实现完全发挥了摄像元件能力的分辨率的光圈状态。此外,在判定为第二观察状态的情况下,与判定为第一观察状态的情况相比,缩小光圈。

[0125] 由此,不限于内窥镜系统,在一般的摄像装置中也能够应用本实施方式的方法,从而得到上述效果。

[0126] 3. 第二实施方式

[0127] 第二实施方式中的观察状态判定部 320 的结构与第一实施例的结构不同。

[0128] 使用图 20 说明观察状态判定部 320。观察状态判定部 320 具有亮度检测部 321 和形状检测部 325。图像处理部 310 与亮度检测部 321 以及形状检测部 325 连接。形状检测部 325 与控制部 330 连接,向其传送被摄体的形状信息。

[0129] 对本实施方式中的形状检测部 325 的详细情况进行说明。具体而言,首先,针对从图像处理部 310 输出的图像,如图 21 (A)、图 21 (B) 那样设定区域 1 和区域 2。这里将距离图像中心的距离 r 为 $0 \leq r \leq r_0$ 的区域设定为区域 1、将 $r_0 < r$ 的区域设定为区域 2。将 r_0 设为区别图像中心部和周边部的常数,从外部预先输入。并且,计算区域 1 和区域 2 的平均亮度 L_1 和 L_2 。这里,使用图 21 (A)、图 21 (B) 和图 22 (A)、图 22 (B) 对被摄体的各形状中的平均亮度 L_1 和 L_2 之间的关系进行说明。图 22 (A)、图 22 (B) 的粗线表示作为被摄体的生物体的形状,虚线表示摄像部 200 的视场角。并且通过未图示的设置于摄像部附近的照明部对与视场角大致重叠的范围进行照明。

[0130] 如图 22 (A) 所示那样摄像部 200 在管腔状的被摄体中移动的情况(搜索状态)下,位于图像的中心附近的被摄体与位于图像的周边部的被摄体相比位于距离摄像部非常远的位置。其结果,如图 21 (A) 所示,作为图像的周边部的区域 2 成为比作为中心部的区域 1 明亮的图像。此外,在图 22 (B) 所示那样摄像部 200 大致正对被摄体的壁面的情况(诊察状态)下,将关注部调整到位于图像的中心附近。该情况下,在图像的中心和周边从摄像部到被摄体的距离变动不怎么大,因此一般而言,由于照明的配光和光学系统的遮光的影响等,如图 21 (B) 所示,图像的中心部成为比周边部明亮的图像。形状信息 L 用下式(10)计算。

[0131] $L=L_2/L_1 \cdots \cdots (10)$

[0132] 形状信息 L 被传送到控制部 330。另外,在本实施方式中使用了图像信号的亮度作为特征量,但也可以使用亮度以外的特征量。例如,可以针对所输入的图像信号进行已有的频率分解,并根据其频率特性检测形状信息。

[0133] 在控制部 330 中,将第一实施例的运动信息置换为形状信息进行处理。

[0134] 如上所述,根据第二实施方式,自动检测被摄体的形状,由此在医生正对观察关注部的情况下能够得到高画质的图像,在管腔状的被摄体中移动的情况下能够得到高深度的图像,因此能按照目的进行最佳观察。

[0135] 此外,在上述处理中,可以图 22 (A)、图 22 (B) 所示那样使用形状信息来判断是否正对被摄体。即,内窥镜系统如图 23 所示那样具有判断是否正对的正对有无检测部 326 即可,不限于取得形状信息的方法。具体而言,例如,也可以通过在摄像部 200 上安装测量与被摄体的距离的测距部(作为一例为有源红外线传感器等),在距离信息取得部 327 中取得与被摄体的距离信息。如图 22 (A) 那样,在没有正对被摄体的情况下通过距离信息表示的距离变大,如图 22 (B) 那样,在正对被摄体的情况下距离变小。这样能够通过设置给定的阈值,并进行与阈值的比较来判定与被摄体的距离。

[0136] 在以上的本实施方式中,如图 20 所示,观察状态判定部 320 包括对形状信息进行检测的形状检测部 325,该形状信息表示从摄像部 200 观察到的被摄体的形状。并且,观察状态判定部 320 根据形状信息判定被摄体的观察状态。具体而言,例如,在推断为形状信息示出的形状是平面的情况下,可以将观察状态判定为第一观察状态。

[0137] 由此,能够根据被摄体的形状信息判定观察状态。形状信息是例如表示图 22 (A)、图 22 (B) 那样的情形下的从摄像部 200 观察到的关注部的形状的信息。在图 22 (A) 中,

关注部是构成管腔状的形状的一部分,且在图 22 (B) 中,关注部是平面状。其中,在图 22 (B) 那样的情形下,认为是正在注视关注部的诊察状态,因此在推断为形状信息示出的形状是平面的情况下,判定为第一观察状态。

[0138] 此外,观察状态判定部 320 可以根据图像信号的中央区域和周边区域的特征量,推断形状信息示出的形状是否为平面。

[0139] 由此,能够使用图像信息的特征量,进行形状信息示出的形状的推断。具体而言,例如,可以如 21 (A)、图 21 (B) 所示,根据中央区域的亮度信息(明亮度信息)与周边区域的亮度信息之比推断形状。在如图 22 (A) 所示那样观察管腔状的对象时,图 21 (A) 那样中央区域变暗,周边区域变亮。与此相对,在如图 22 (B) 所示那样观察平面状的对象时,图 21 (B) 那样中央区域变亮,周边区域变暗。因此,能够根据上述式(10)推断形状。

[0140] 此外,如图 23 所示,观察状态判定部 320 可以包括检测摄像部 200 是否正对被摄体的正对有无检测部 326。根据正对有无检测部 326 的检测结果判定被摄体的观察状态。并且,在检测到正对被摄体的情况下,将被摄体的观察状态判定为第一观察状态。

[0141] 由此,只要能够判定是否正对被摄体,即使不判定形状也能够判定观察状态。具体而言,只要能够检测图 22 (A)、图 22 (B) 所示的不同即可。并且,在检测到正对被摄体的情况(图 22 (B) 的情形)下,认为是用户正在注视(正在诊察)被摄体的状态,判定为第一观察状态。

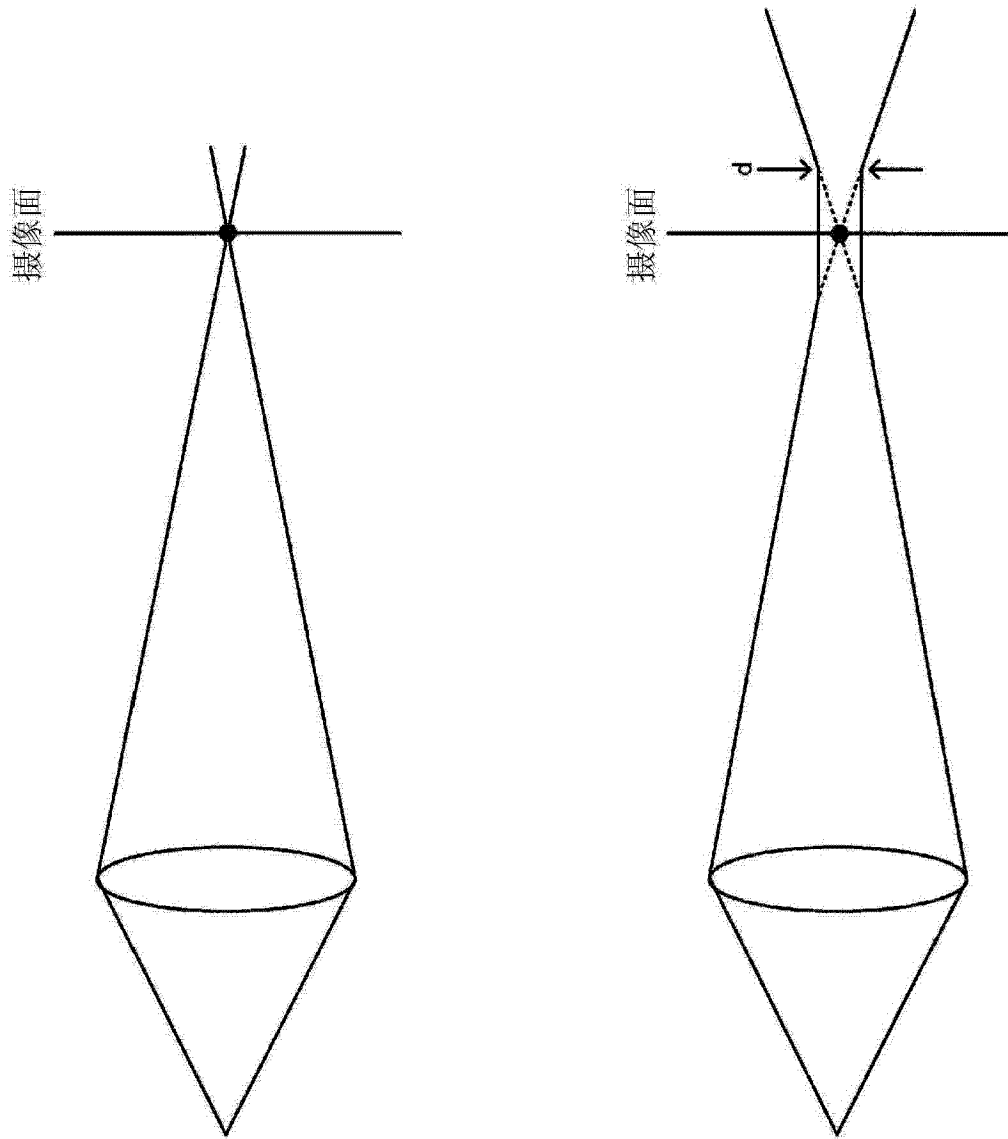
[0142] 此外,如图 23 所示,正对有无检测部 326 可以包括取得距离信息的距离信息取得部 327,该距离信息表示摄像部 200 与被摄体之间的距离。正对有无检测部 326 在通过距离信息表示的距离小于给定阈值的情况下,判定为摄像部 200 正对被摄体。

[0143] 由此,能够使用距离信息判定是否正对。具体而言,如图 22 (A) 所示,在没有正对的情况下距离变大,如图 22 (B) 所示,在正对的情况下距离变小。因此,能够通过设定适当的阈值并进行阈值判断,根据距离信息判定是否正对。

[0144] 以上对应用了本发明的 2 个实施方式 1 ~ 2 及其变形例进行了说明,但本发明不直接限定于各实施方式 1 ~ 2 及其变形例,在实施阶段,可以在不脱离发明主旨的范围内对构成要素进行变形而具体化。另外,通过适当组合上述各实施方式 1 ~ 2 和变形例所公开的多个构成要素,能形成各种发明。例如可以从各实施方式 1 ~ 2 及其变形例所记载的所有构成要素中删除掉某些构成要素。进而,还可以适当组合不同实施方式和变形例中所说明的构成要素。这样,能够在不脱离发明主旨的范围内实现各种变形和应用。

[0145] 标号说明

[0146] 100 光源部;101 白色光源;102 光源光圈;103 光源光圈驱动部;104 旋转滤色器;105 旋转驱动部;106 聚光透镜;107 LED 光源;108 LED 驱动部;200 摄像部;201 光纤;202 照明透镜;203 物镜;204 可变光圈;205 物镜光圈驱动部;206 摄像元件;207A/D 转换部;300 处理器部;301 图像处理部;311 预处理部;312 降噪部;313 同步处理部;314 后处理部;320 观察状态判定部;321 亮度检测部;322 存储部;323 运动检测部;325 形状检测部;326 正对有无检测部;327 距离信息取得部;330 控制部;331 物镜光圈控制部;332 光源光圈控制部;333 选择部;400 显示部;500 外部 I/F 部;601 滤色器;602 滤色器;603 滤色器;803 旋转电动机。



(A)

(B)

图 1

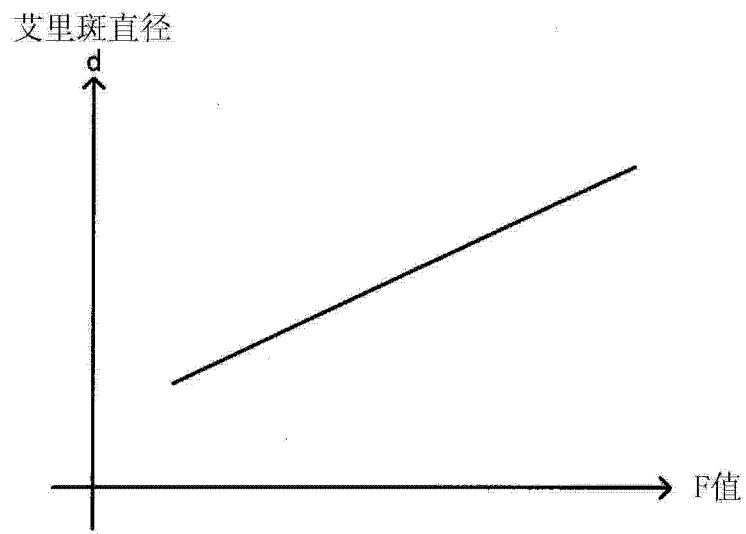


图 2

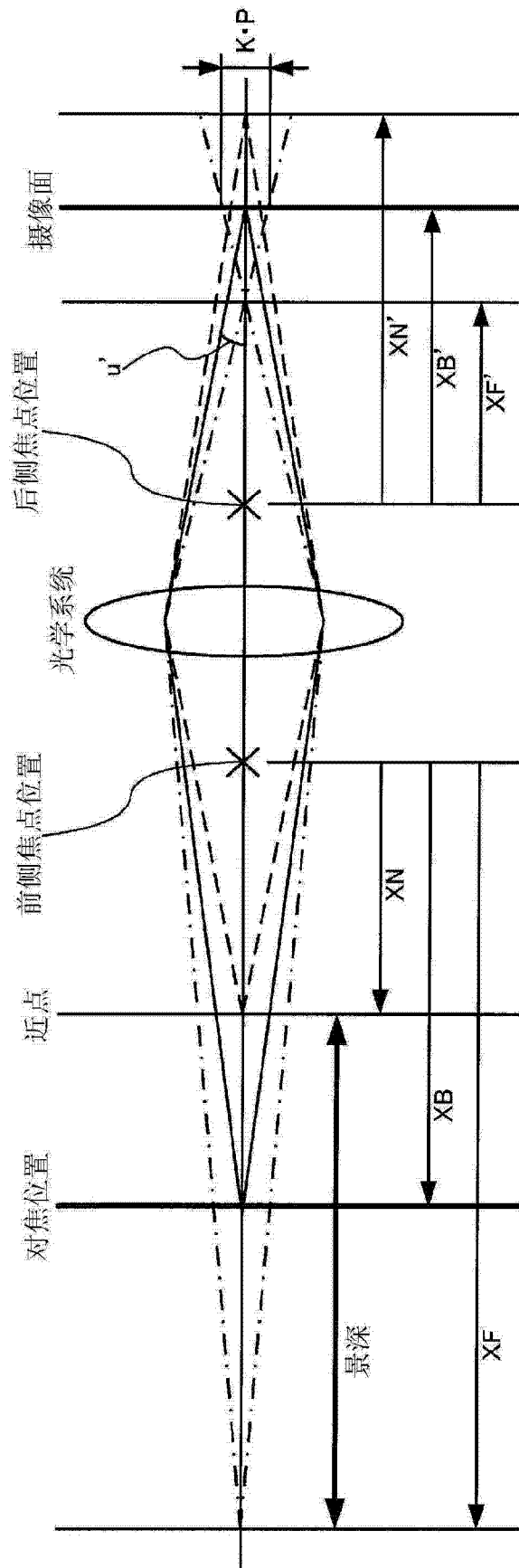


图 3

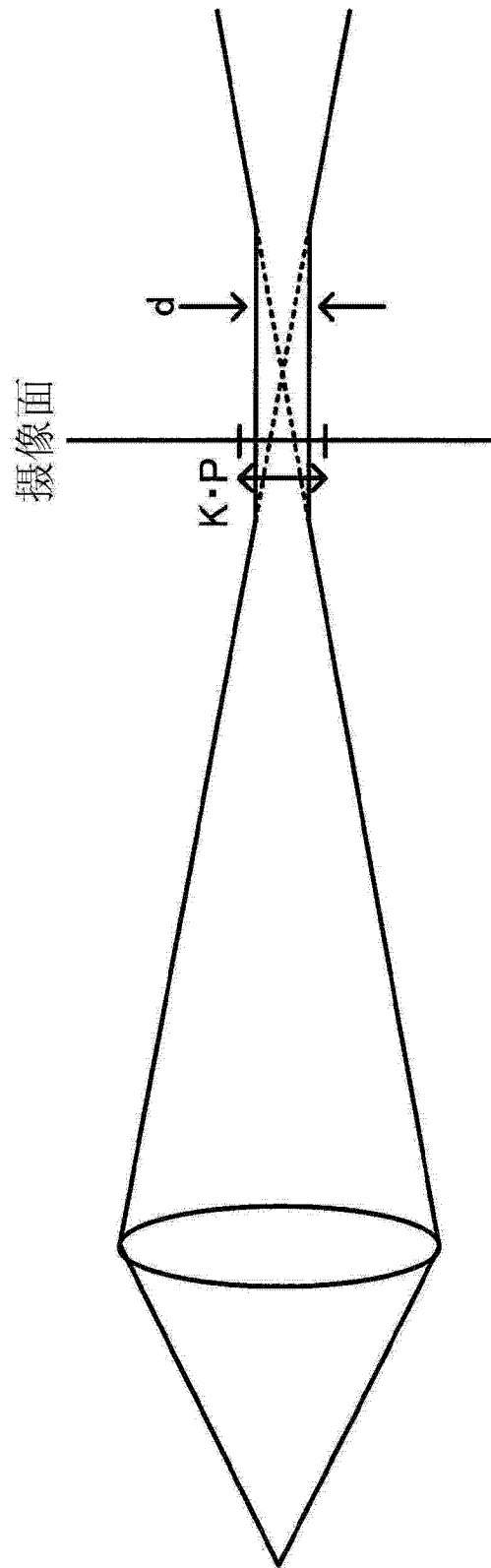


图 4

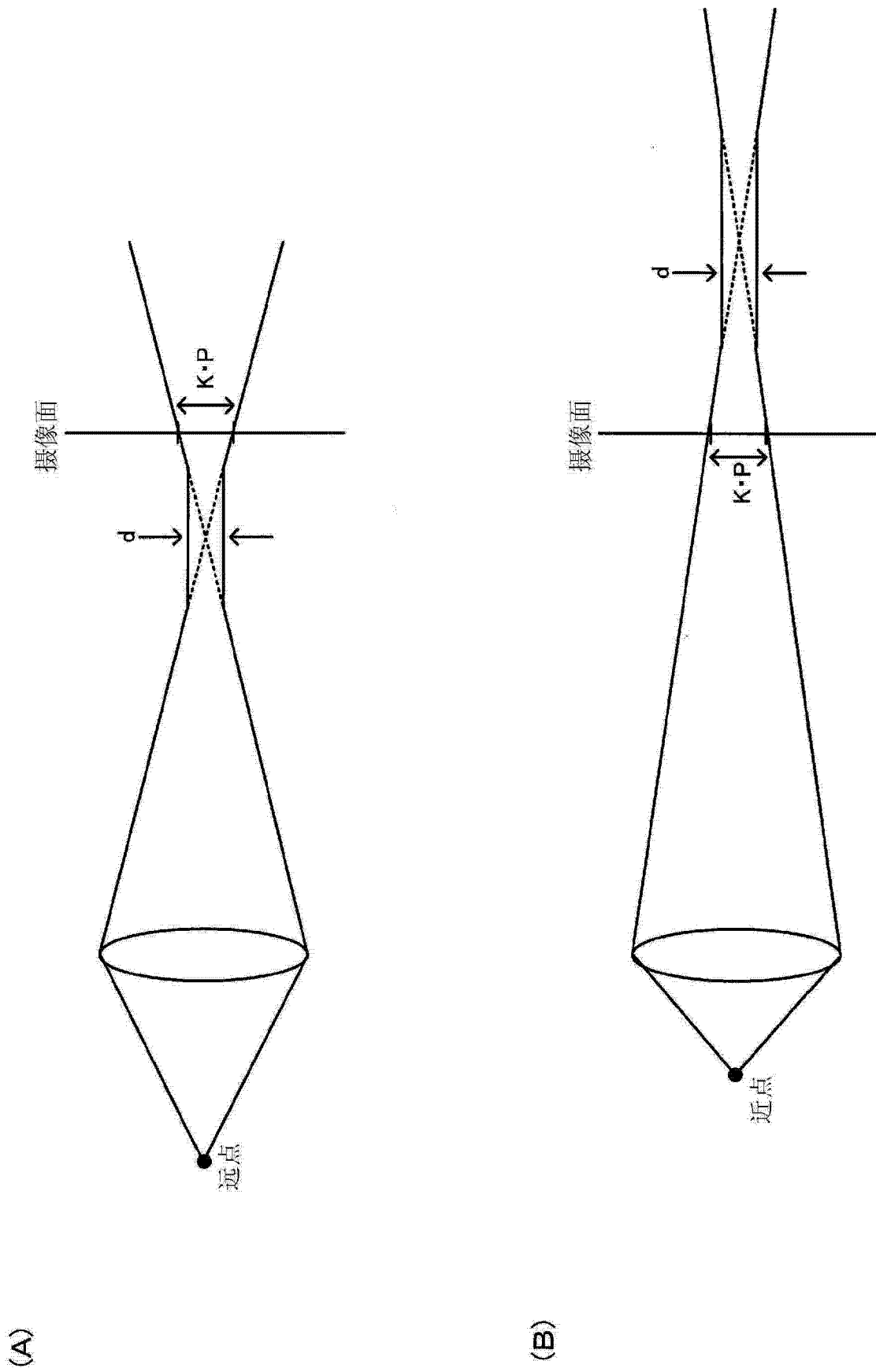


图 5

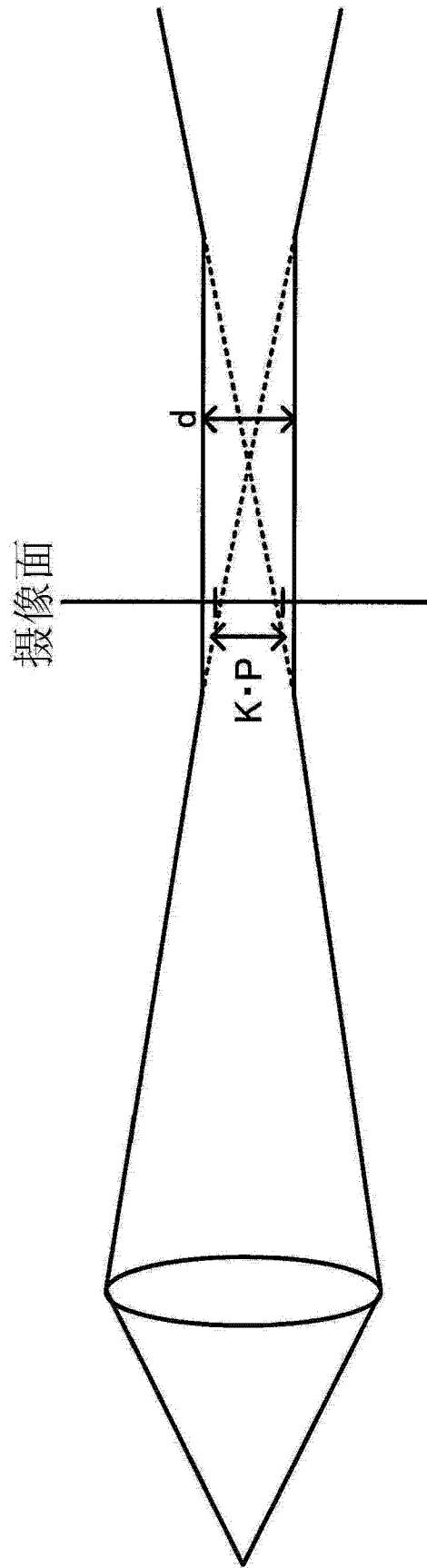


图 6

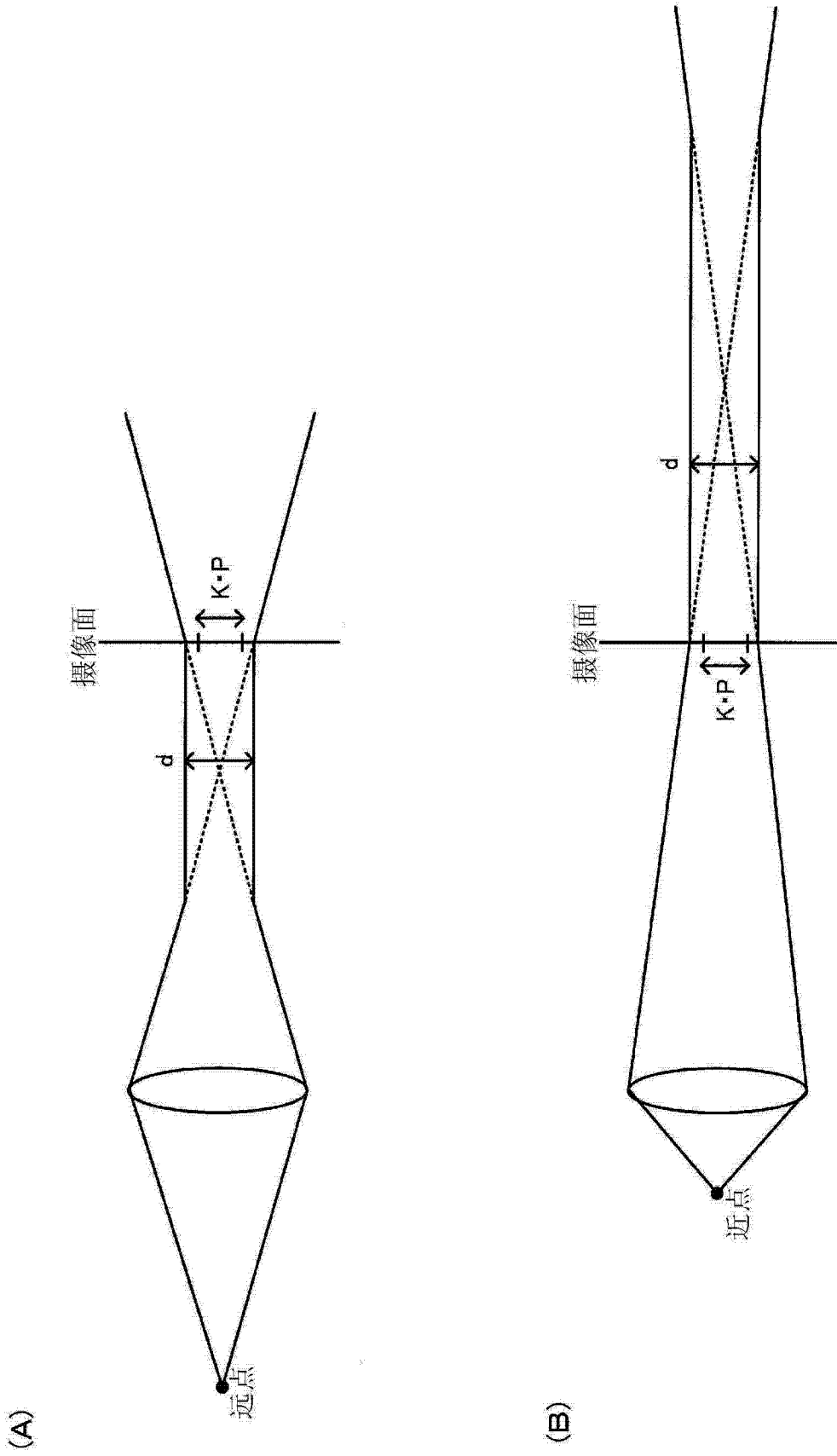


图 7

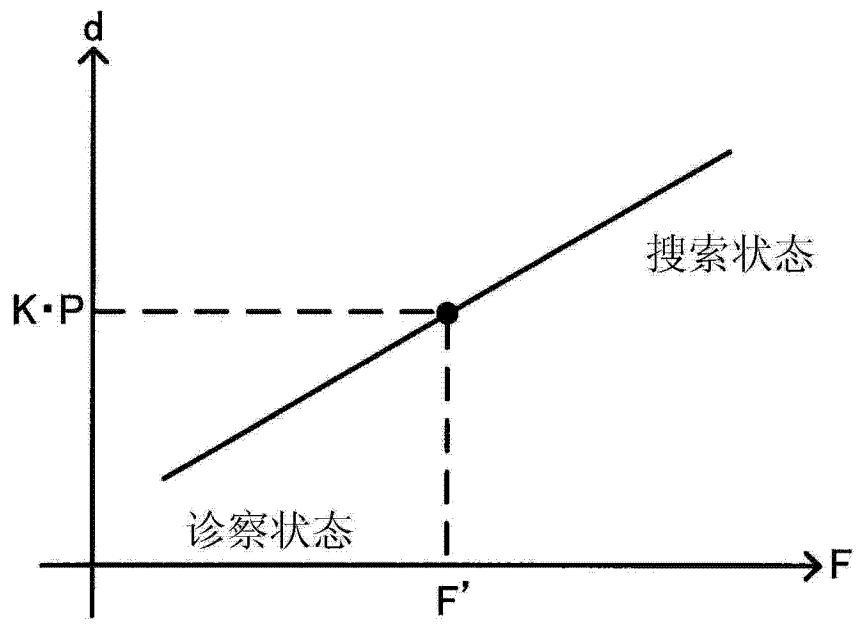


图 8

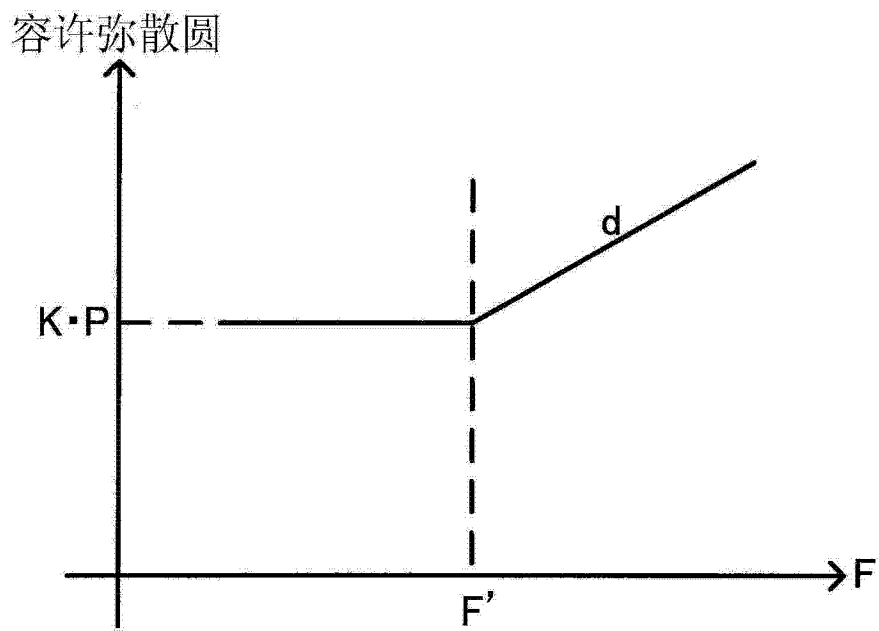


图 9

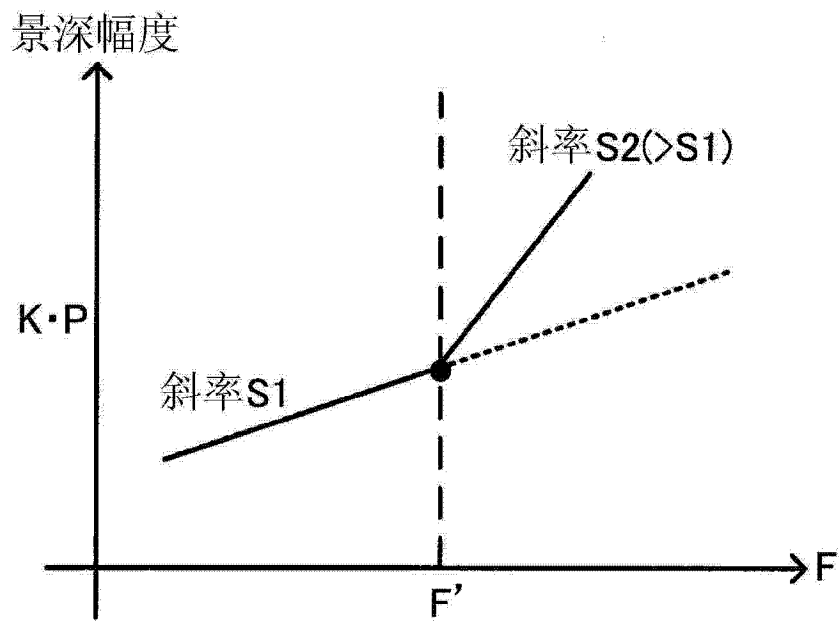


图 10

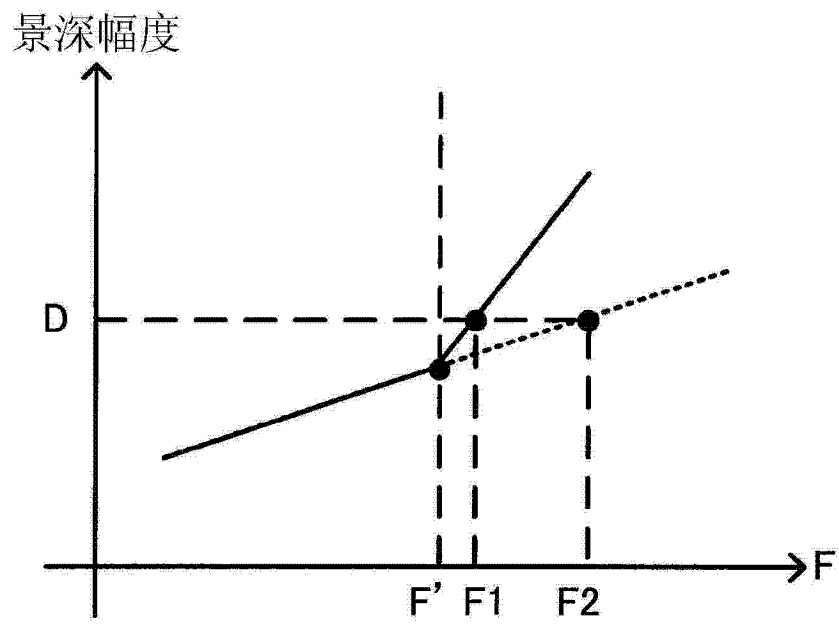


图 11

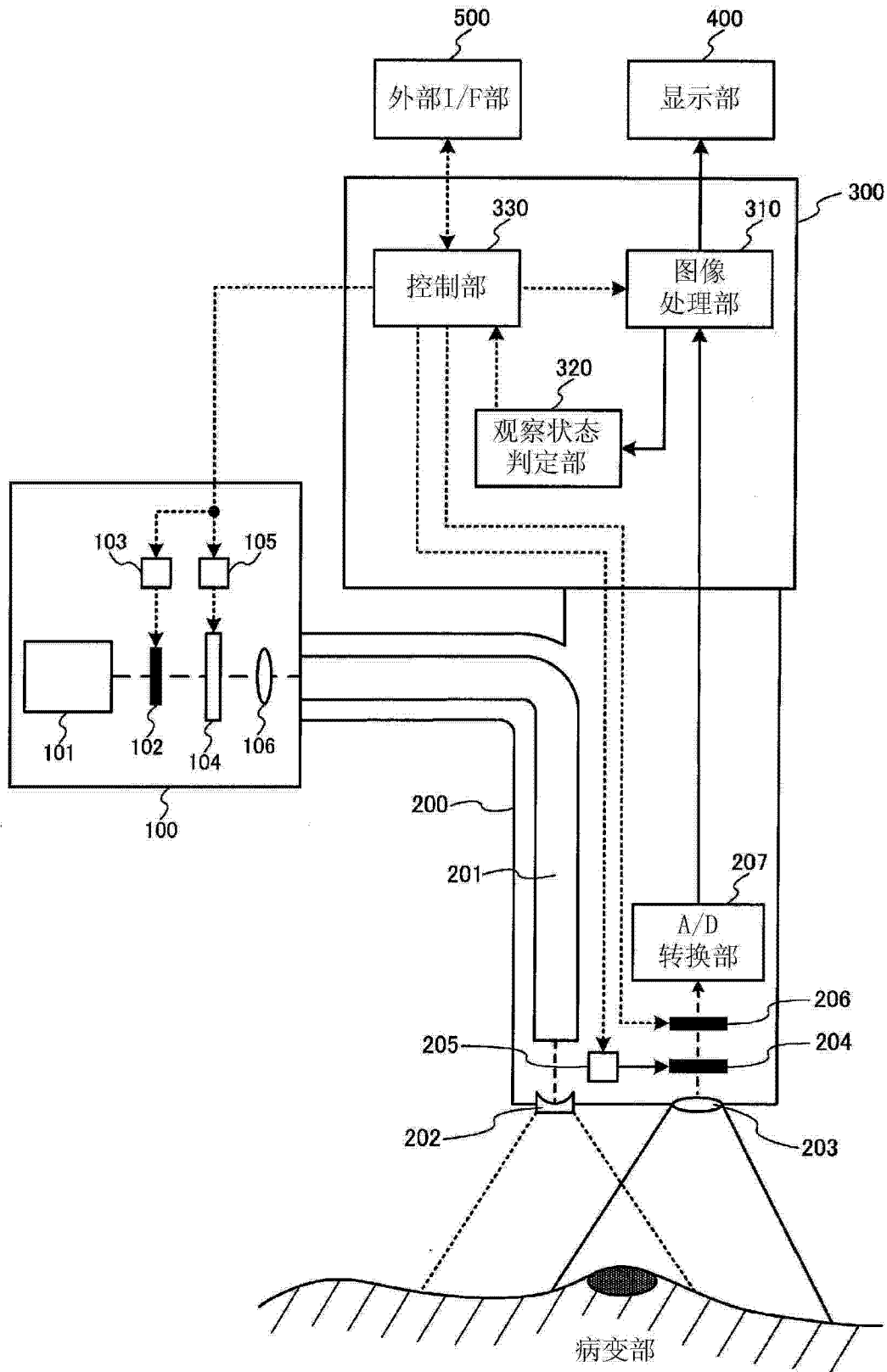


图 12

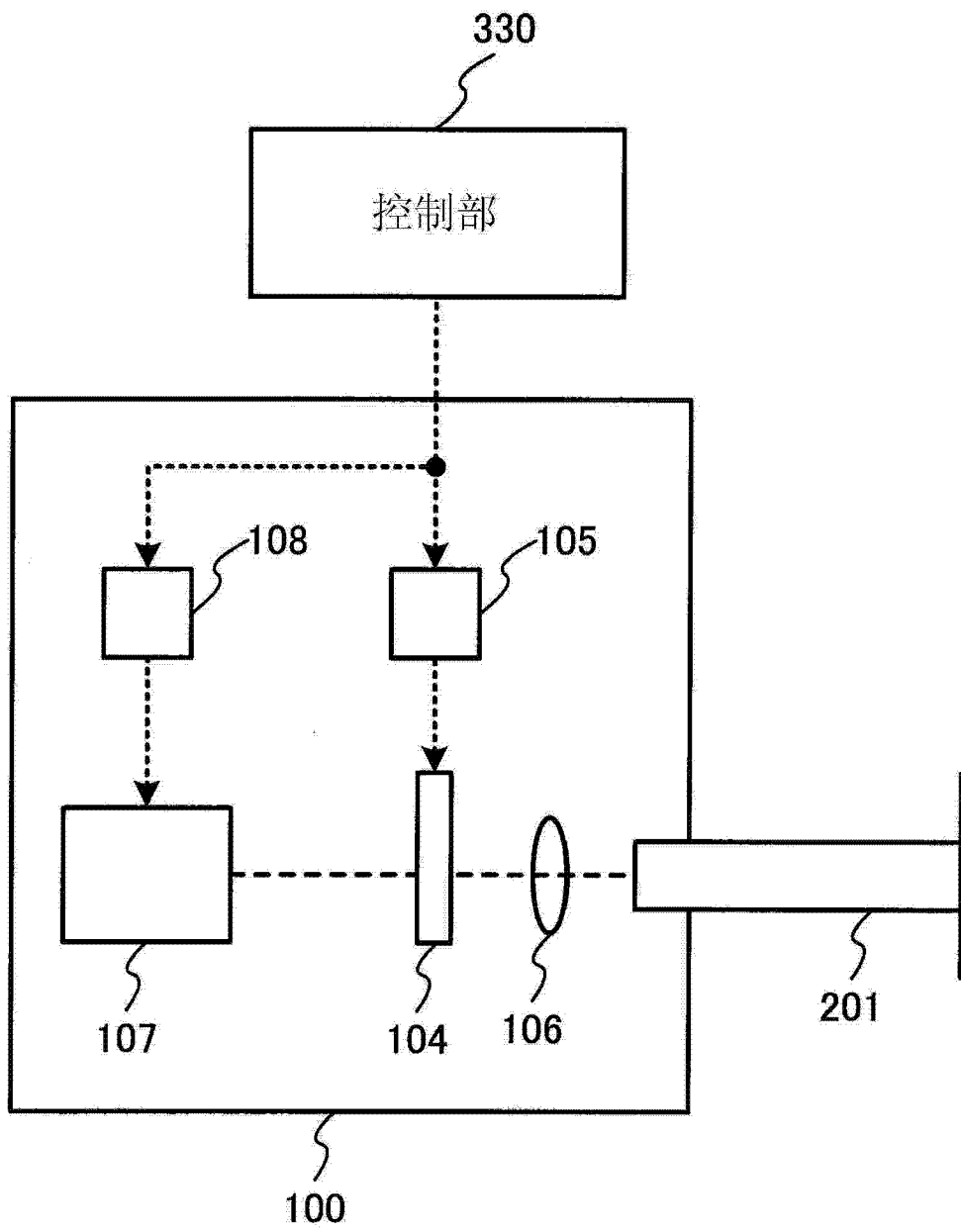


图 13

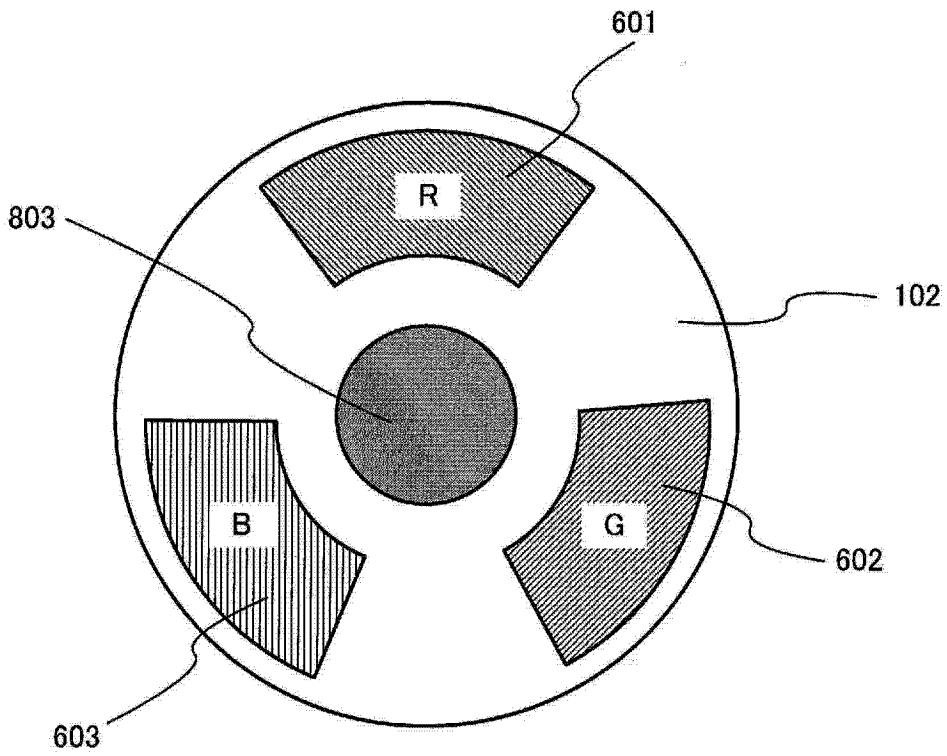


图 14

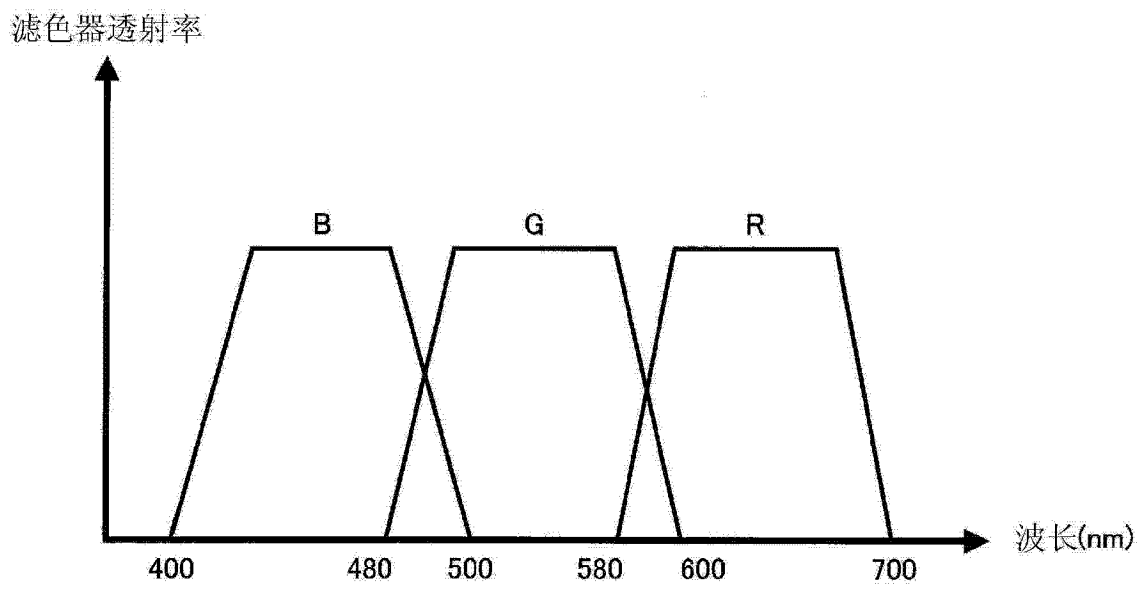


图 15

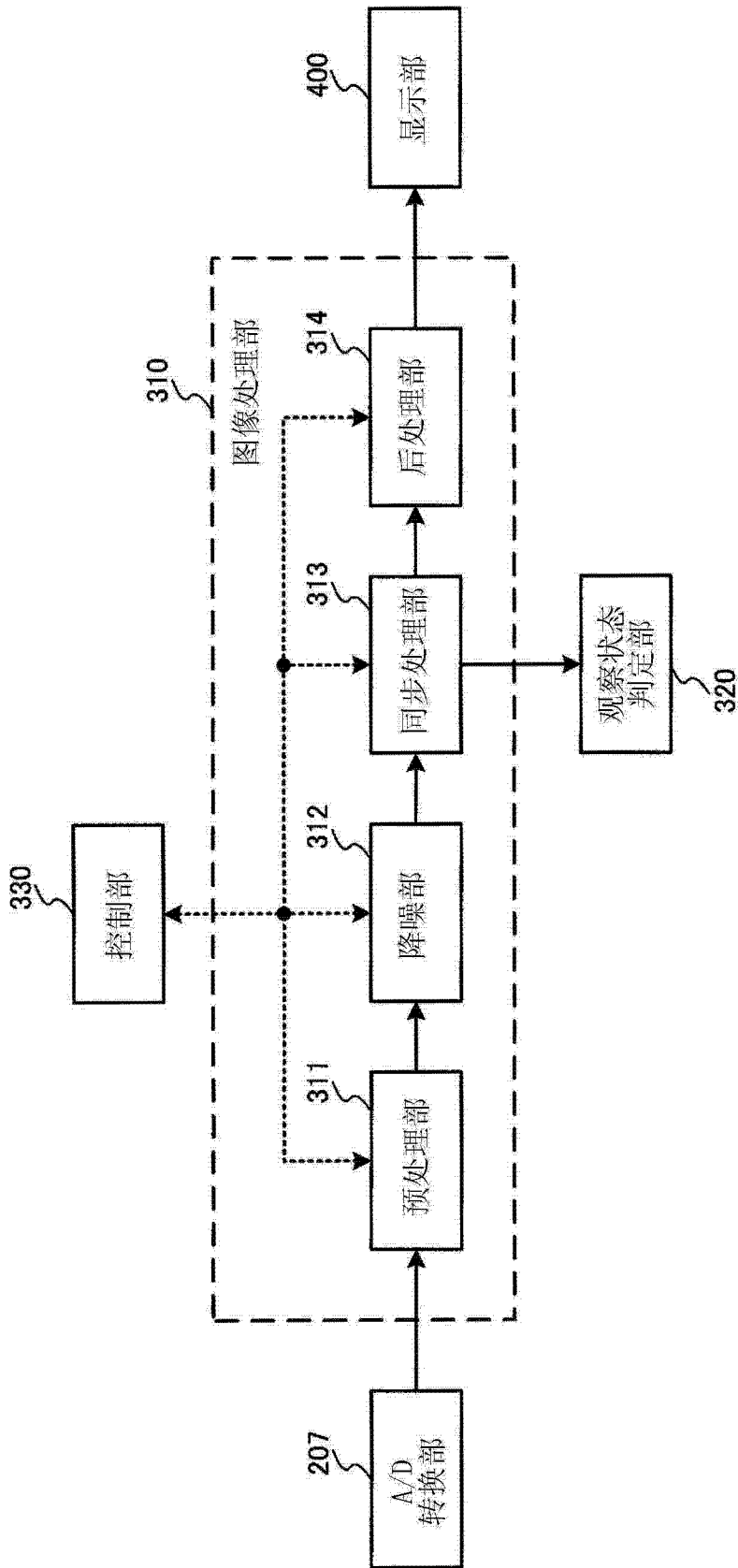


图 16

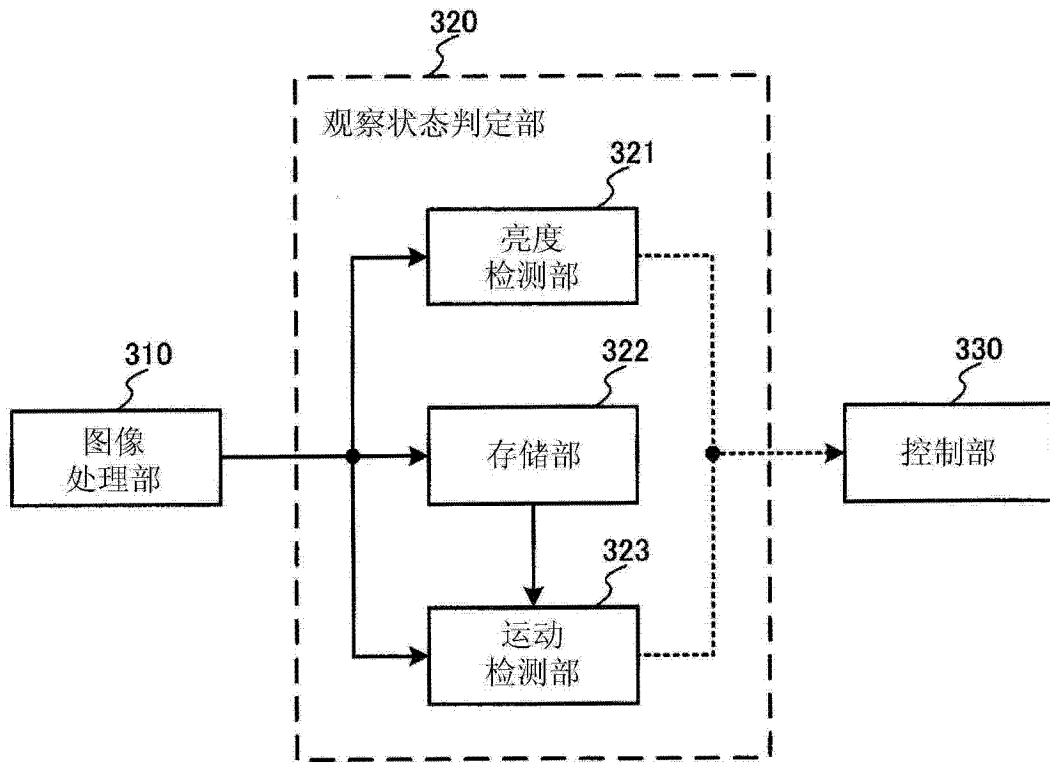


图 17

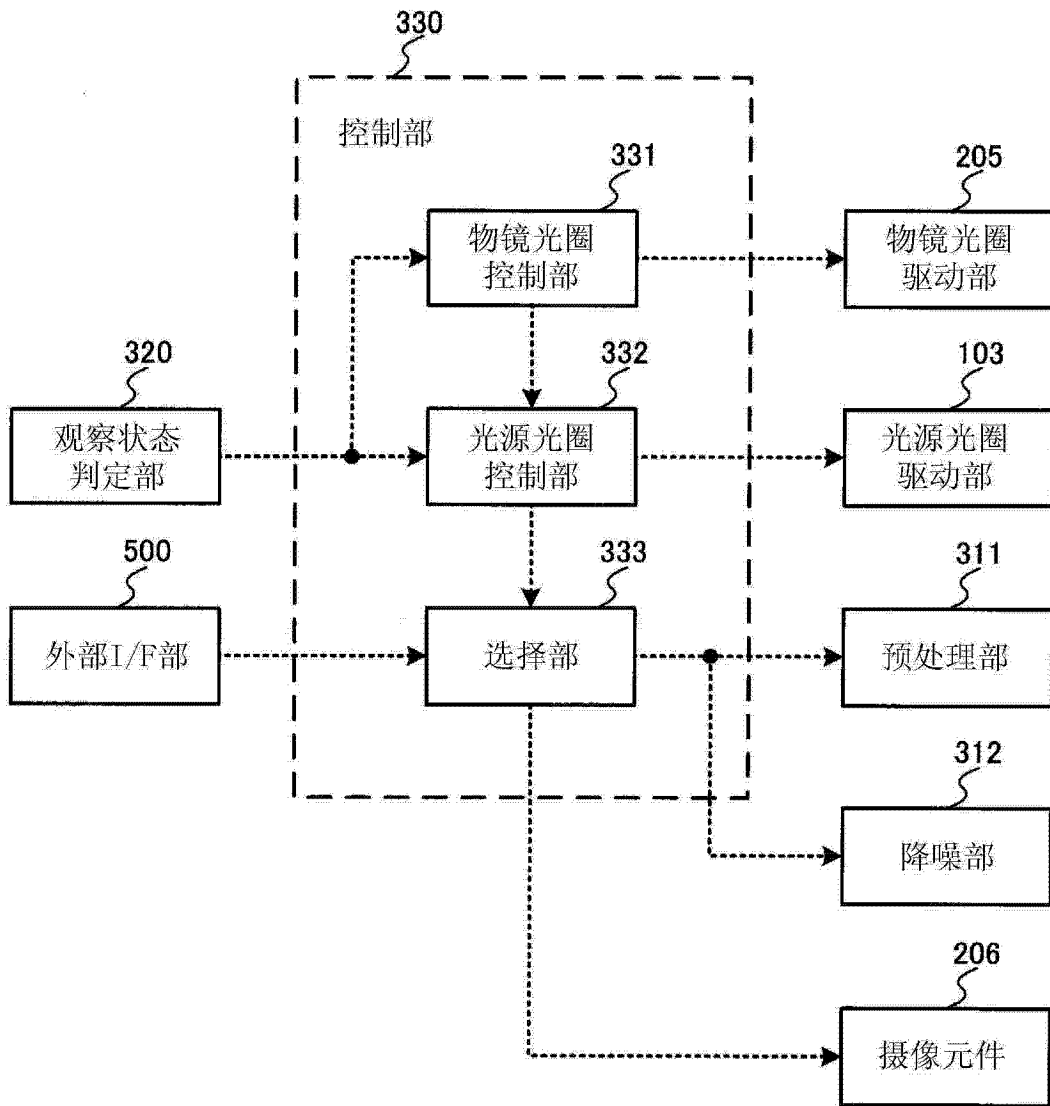
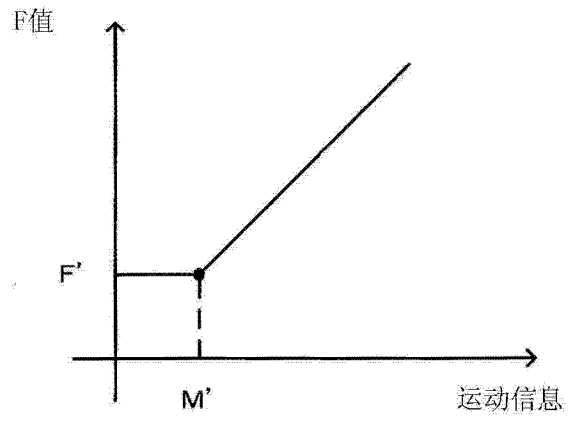
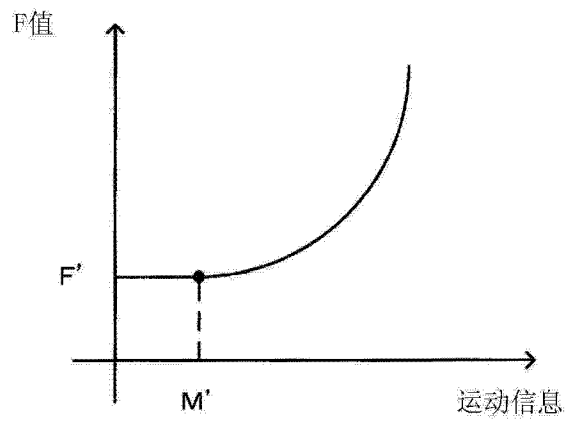


图 18

(A)



(B)



(C)

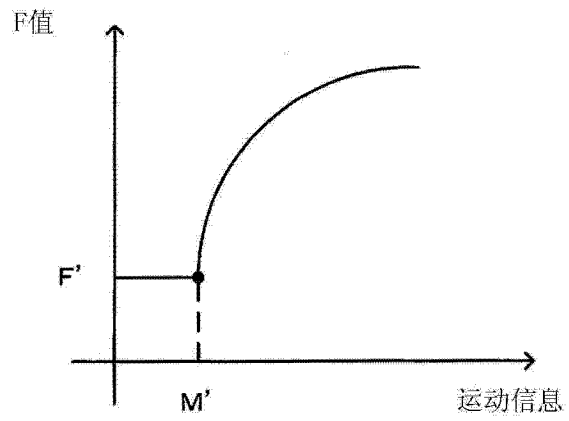


图 19

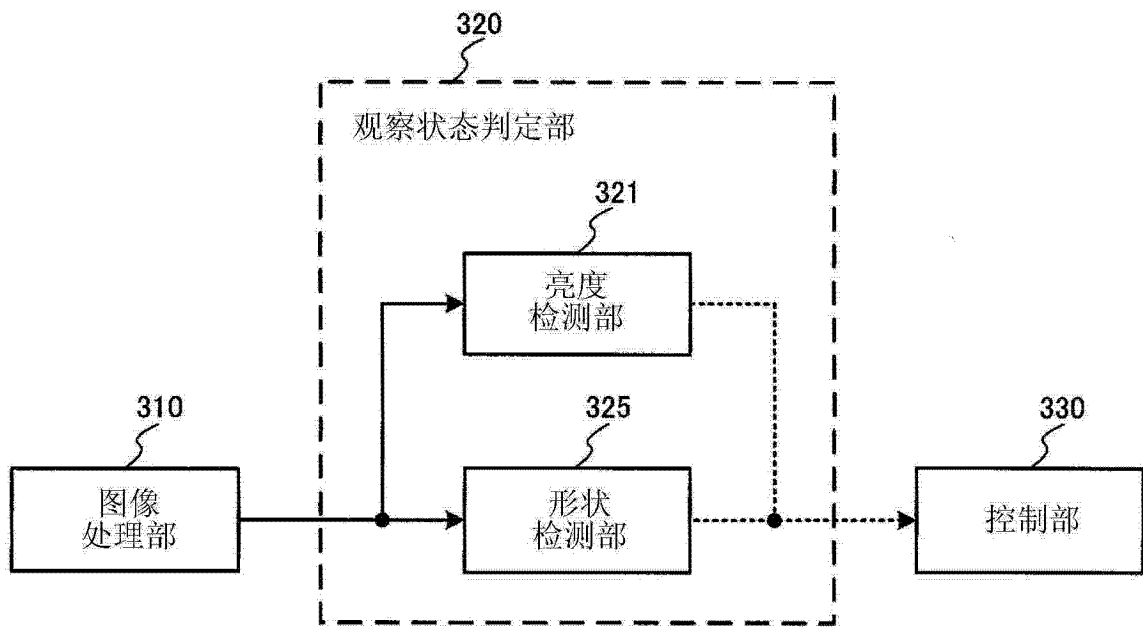


图 20

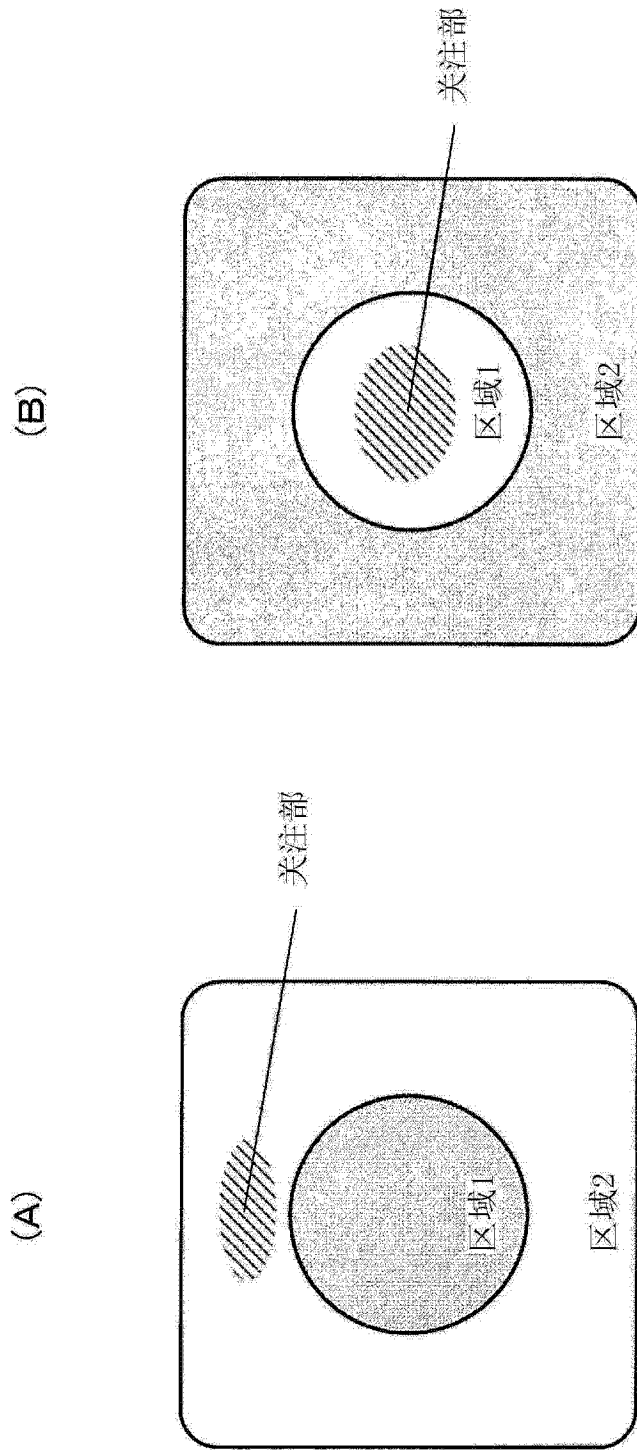


图 21

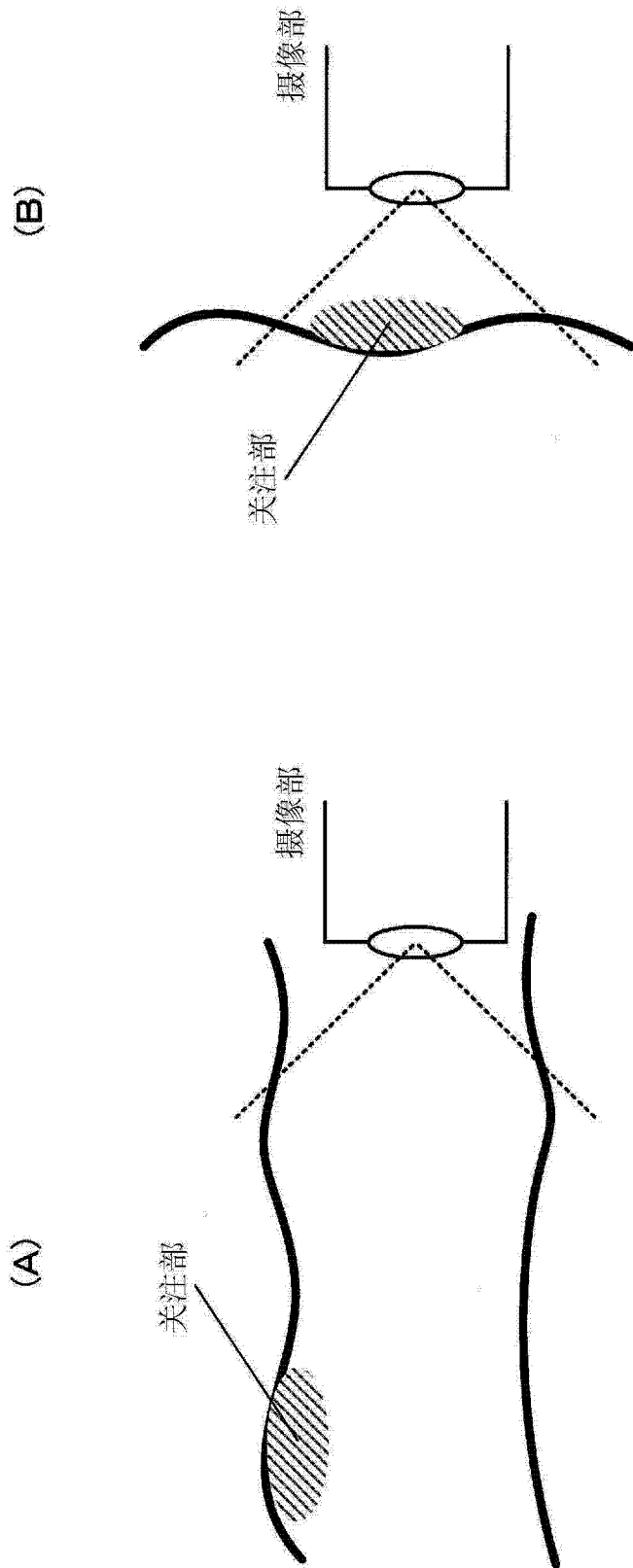


图 22

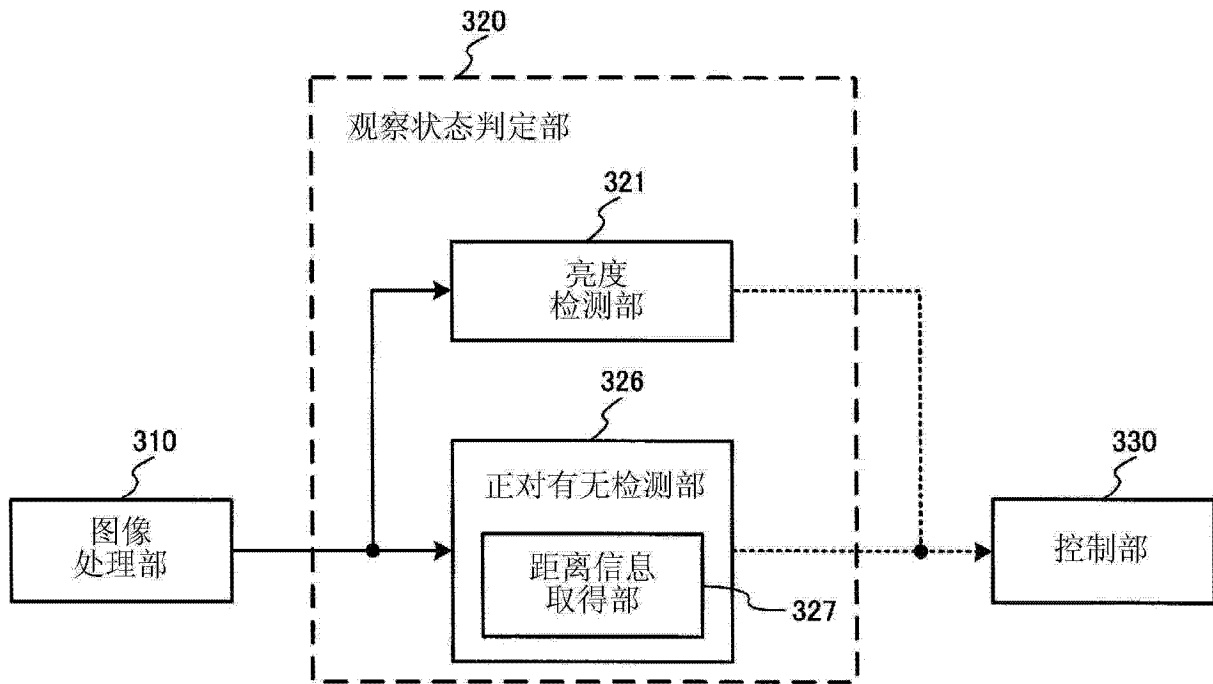


图 23

专利名称(译)	内窥镜系统、控制方法以及摄像装置		
公开(公告)号	CN103068300A	公开(公告)日	2013-04-24
申请号	CN201180038528.2	申请日	2011-07-14
[标]申请(专利权)人(译)	奥林巴斯株式会社		
申请(专利权)人(译)	奥林巴斯株式会社		
当前申请(专利权)人(译)	奥林巴斯株式会社		
[标]发明人	森田惠仁		
发明人	森田惠仁		
IPC分类号	A61B1/04 A61B1/00 G02B23/24		
CPC分类号	H04N5/23216 A61B1/00009 G02B23/2484 A61B1/00188 A61B1/04		
代理人(译)	李辉		
优先权	2010177298 2010-08-06 JP		
其他公开文献	CN103068300B		
外部链接	Espacenet SIPO		

摘要(译)

提供内窥镜系统、控制方法以及摄像装置等，通过自动判定观察状态，判断进行使景深和分辨率中的哪一个优先的光圈控制等。内窥镜系统包括：摄像部（200），其经由光学系统和摄像元件（206）拍摄被摄体；观察状态判定部（320），其判定由摄像部（200）取得的被摄体的观察状态；以及光圈控制部，其根据由观察状态判定部（320）判定出的观察状态，对包含在光学系统中的光圈的状态进行控制，光圈控制部在判定为观察状态是第一观察状态的情况下，控制光圈状态，使得通过光学系统的光圈的衍射极限确定的分辨率大于等于通过摄像元件（206）确定的分辨率，在判定为观察状态是第二观察状态的情况下，与第一观察状态下的光圈状态相比，缩小光圈。

