



(12) 发明专利

(10) 授权公告号 CN 102551846 B

(45) 授权公告日 2014. 02. 12

(21) 申请号 201210014952. X

CN 200998483 Y, 2008. 01. 02, 全文.

(22) 申请日 2012. 01. 18

CN 101318043 A, 2008. 12. 10, 全文.

(73) 专利权人 南京微创医学科技有限公司

审查员 胡亚婷

地址 210061 江苏省南京市高新技术产业开发区高科三路十号

(72) 发明人 汤小伟 陈美娟 胡洁 冷德嵘  
金富康

(74) 专利代理机构 南京天华专利代理有限责任  
公司 32218

代理人 夏平

(51) Int. Cl.

A61B 17/34(2006. 01)

(56) 对比文件

CN 202538075 U, 2012. 11. 21, 权利要求  
1-13.

US 5562626 A, 1996. 10. 08, 全文.

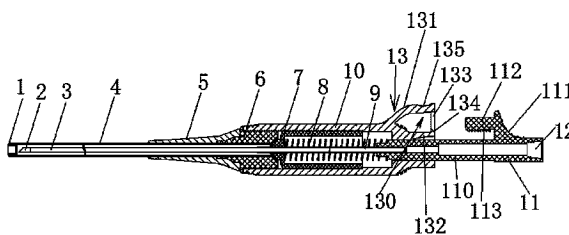
权利要求书1页 说明书4页 附图6页

(54) 发明名称

内窥镜下使用一次性远程注射针

(57) 摘要

一种内窥镜下使用一次性远程注射针, 包括针头 (2)、内管 (3)、外管 (4) 和外壳 (10), 针头 (2) 设置在内管 (3) 一端, 内管 (3) 设置在外管 (4) 内, 外管 (4) 与外壳 (10) 连接, 其特征是还包括注液推杆 (11), 所述注液推杆 (11) 一端伸入外壳 (10) 内并与外壳 (10) 滑动连接, 外壳 (10) 内设有弹性体 (8), 弹性体 (8) 与注液推杆 (11) 连接。本发明的内窥镜下使用一次性远程注射针, 结构巧妙, 锁紧插头和锁紧插座均整体成型, 制造简单, 精度可靠, 依靠材质自身弹性和强度实现插扣、释放。



1. 一种内窥镜下使用一次性远程注射针,包括针头(2)、内管(3)、外管(4)和外壳(10),针头(2)设置在内管(3)一端,内管(3)设置在外管(4)内,

外管(4)与外壳(10)连接,其特征是还包括注液推杆(11),所述注液推杆(11)一端伸入外壳(10)内并与外壳(10)滑动连接,外壳(10)内设有弹性体(8),弹性体(8)与注液推杆(11)连接,内管(3)的另一端与注液推杆(11)连接,外壳(10)上设有锁紧插座(13),注液推杆(11)上设有与锁紧插座(13)卡合连接的锁紧插头(112)。

2. 根据权利要求1所述的内窥镜下使用一次性远程注射针,其特征在于所述外管(4)通过定位帽(6)与外壳(10)连接,定位帽(6)一端设置在外壳(10)内,定位帽(6)另一端连接有套设在外管(4)外的护套管(5)。

3. 根据权利要求1所述的内窥镜下使用一次性远程注射针,其特征在于所述内管(3)的另一端通过助推管(9)与注液推杆(11)连接。

4. 根据权利要求1所述的内窥镜下使用一次性远程注射针,其特征在于所述针头(2)与内管(3)为一整体结构,针头(2)与内管(3)为一根完整的不锈钢管,不锈钢管作为内管(2),其端部为尖端,作为针头(2)。

5. 根据权利要求1所述的内窥镜下使用一次性远程注射针,其特征在于所述注液推杆(11)上设有突起的扳机(111),所述锁紧插头(112)设置在扳机(111)上,锁紧插头(112)上设有单向止回齿条(113)。

6. 根据权利要求1所述的内窥镜下使用一次性远程注射针,其特征在于所述注液推杆(11)上设有防扭转体(110),防扭转体(110)与外壳(10)滑动连接。

7. 根据权利要求1所述的内窥镜下使用一次性远程注射针,其特征在于所述锁紧插座(13)包括插槽(130)、弓形弹性体(131)、板形弹性体(132)和插槽护翼(133),弓形弹性体(131)位于插槽(130)上方,板形弹性体(132)位于插槽(130)下方,弓形弹性体(131)与板形弹性体(132)之间通过设置在两侧的插槽护翼(133)连接,板形弹性体(132)上设有止回钩(134),板形弹性体(132)两侧为间隙槽。

8. 根据权利要求7所述的内窥镜下使用一次性远程注射针,其特征在于所述弓形弹性体(131)上设有释放按钮(135)。

9. 根据权利要求1所述的内窥镜下使用一次性远程注射针,其特征在于所述外管(4)末端设有前端帽(1),前端帽(1)与外管(4)为一体结构,或前端帽(1)与外管(4)为分体结构。

10. 根据权利要求1至9任意之一所述的内窥镜下使用一次性远程注射针,其特征在于所述注液推杆(11)末端设有注射器接头(12)。

11. 根据权利要求1所述的内窥镜下使用一次性远程注射针,其特征在于所述内窥镜下使用一次性远程注射针还包括弹簧管(15),弹簧管(15)设置在外管(4)内侧。

12. 根据权利要求1所述的内窥镜下使用一次性远程注射针,其特征在于所述内窥镜下使用一次性远程注射针还包括针头弹簧(14),针头弹簧(14)设置在内管(3)远端,套设在针头(2)上。

13. 根据权利要求9所述的内窥镜下使用一次性远程注射针,其特征在于所述内窥镜下使用一次性远程注射针还包括针头弹簧(14),针头弹簧(14)设置在前端帽(1)上。

## 内窥镜下使用一次性远程注射针

### 技术领域

[0001] 本发明涉及医疗器械技术领域,尤其是一种内窥镜下使用一次性远程注射针。其应用领域可为:1、急性食管静脉曲张出血;2、术前所要摘取息肉或早癌部位的标记以及标记后进行短期内复查;3、息肉或早癌摘除术后出血;4、溃疡内血管破损出血;5、乳头肌切开术后出血;6、对形态扁平的息肉或早癌摘除前进行其基底部注射,使息肉隆起以便更好的切除等。

### 背景技术

[0002] 内窥镜是一个配备有灯光的管子,它可以经口腔进入胃内或经其他天然孔道进入体内。利用内窥镜可以看到X射线不能显示的病变,因此它对医生非常有用。例如,借助内窥镜医生可以观察消化道内的溃疡或肿瘤,据此制定出最佳的治疗方案。

[0003] 现有的多种内窥镜下注射针通常具有可插入到内窥镜通道内的细长的插入部和连接于该插入部的基端的操作部,插入部包括双重管,该双重管具有外管和以进退自由的方式插入到该外管内的内管。上述操作部进行使上述外管进退的操作,在内管的前端安装有中空的针头。

[0004] 现有的注射针通常只具有单纯的注射功能,使用时需要用手完成全部的进针和退针操作,且全程离不开操作者的手部控制,较为费力,给手术带来不便。

[0005] 另外,现有的内窥镜注射针,其针尖伸出套管的长度只能在手术前确定,一经确定,在手术过程中就不能改变,难以适应于不同病症部位,无法根据患部的具体情况,调节针尖刺入的深度。

### 发明内容

[0006] 本发明要解决的技术问题在于提供一种内窥镜下使用一次性远程注射针,该内窥镜下使用一次性远程注射针具有单手操作、可自动锁紧、针头伸缩深度定位调节等功能。

[0007] 本发明的技术方案是:

[0008] 一种内窥镜下使用一次性远程注射针,包括针头2、内管3、外管4和外壳10,针头2设置在内管3一端,内管3设置在外管4内,外管4与外壳10连接,还包括注液推杆11,所述注液推杆11一端伸入外壳10内并与外壳10滑动连接,外壳10内设有弹性体8,弹性体8与注液推杆11连接,内管3的另一端与注液推杆11连接,外壳10上设有锁紧插座13,注液推杆11上设有与锁紧插座13卡合连接的锁紧插头112。

[0009] 所述外管4通过定位帽6与外壳10连接,定位帽6一端设置在外壳10内,定位帽6另一端连接有套设在外管4外的护套管5。

[0010] 所述内管3的另一端通过助推管9与注液推杆11连接。

[0011] 针头2与内管3为一整体结构,针头2与内管3为一根完整的不锈钢管,不锈钢管作为内管2,其端部为尖端,作为针头2。

[0012] 所述注液推杆11上设有突起的扳机111,所述锁紧插头112设置在扳机111上,锁

紧插头 112 上设有单向止回齿条 113。

[0013] 所述注液推杆 11 上设有防扭转体 110,防扭转体 110 与外壳 10 滑动连接。

[0014] 所述锁紧插座 13 包括插槽 130、弓形弹性体 131、板形弹性体 132 和插槽护翼 133,弓形弹性体 131 位于插槽 130 上方,板形弹性体 132 位于插槽 130 下方,弓形弹性体 131 与板形弹性体 132 之间通过设置在两侧的插槽护翼 133 连接,板形弹性体 132 上设有止回钩 134,板形弹性体 132 两侧为间隙槽。

[0015] 所述弓形弹性体 131 上设有释放按钮 135。

[0016] 所述外管 4 末端设有前端帽 1,前端帽 1 与外管 4 为一体结构,或前端帽 1 与外管 4 为分体结构。

[0017] 所述外管 4 末端还可以为封闭结构,其末端上开设有供针头进出的小孔。

[0018] 所述注液推杆 11 末端设有注射器接头 12。

[0019] 所述内窥镜下使用一次性远程注射针还包括弹簧管 15,弹簧管 15 设置在外管 4 内侧。

[0020] 所述内窥镜下使用一次性远程注射针还包括针头弹簧 14,针头弹簧 14 设置在内管 3 远端,套设在针头 2 上。

[0021] 所述内窥镜下使用一次性远程注射针还包括针头弹簧 14,针头弹簧 14 设置在前端帽 1 上。

[0022] 本发明的内窥镜下使用一次性远程注射针有益效果是：

[0023] 1、本发明的内窥镜下使用一次性远程注射针,结构巧妙,锁紧插头和锁紧插座均整体成型,制造简单,精度可靠,依靠材质自身弹性和强度实现插扣、释放；

[0024] 2、本发明的内窥镜下使用一次性远程注射针操作便捷,仅需要单手操作,操作者手握外壳,只需使用拇指或食指将扳机按下后,锁紧插头插入锁紧插座中,并通过止回钩和倒插齿条的配合自动自锁定位,单手按压释放按钮,就可将针头在弹性体的作用下自动收回,无需手动拉回,克服了现有注射针需要双手操作或单手操作复杂不便的弊端；

[0025] 3、同传统的小手柄不同,符合人体工程学,便于抓握,并在施力处设置防滑棱,增加触感,防止滑动,操作省力,即使戴着手套也不影响操作。

## 附图说明

[0026] 图 1 是本发明的剖视结构示意图。

[0027] 图 2 是本发明的整体外形结构示意图。

[0028] 图 3 是本发明立体分解结构示意图。

[0029] 图 4 是本发明的未出针前的结构示意图。

[0030] 图 5 是本发明的出针后的结构示意图。

[0031] 图 6 是本发明的安装有针头弹簧管的结构示意图。

[0032] 图 7 是本发明的安装有针头弹簧的结构示意图之一。

[0033] 图 8 是本发明的安装有针头弹簧的结构示意图之二。

[0034] 图 9 是本发明的前端帽与外管为一体时的结构示意图。

[0035] 图中：1 为前端帽、2 为针头、3 为内管、4 为外管、5 为护套管、6 为定位帽、7 为支撑管、8 为弹性体、9 为助推管、10 为外壳、11 为注液推杆、110 为防扭转体、111 为扳机、112 为

锁紧插头、113 为单向止回齿条、12 为注射器接头、13 为锁紧插座、130 为插槽、131 为弓形弹性体、132 为板形弹性体、133 为插槽护翼、134 为止回钩、135 为释放按钮、14 为针头弹簧、15 为弹簧管。

### 具体实施方式

[0036] 下面结合附图对本发明作进一步描述：

[0037] 如图 1 至 5，一种内窥镜下使用一次性远程注射针，包括针头 2、内管 3、外管 4 和外壳 10，针头 2 设置在内管 3 一端，内管 3 设置在外管 4 内，

[0038] 外管 4 与外壳 10 连接，还包括注液推杆 11，所述注液推杆 11 一端伸入外壳 10 内并与外壳 10 滑动连接，外壳 10 内设有弹性体 8，弹性体 8 与注液推杆 11 连接，内管 3 的另一端与注液推杆 11 连接，外壳 10 上设有锁紧插座 13，注液推杆 11 上设有与锁紧插座 13 卡合连接的锁紧插头 112。

[0039] 外管 4 通过定位帽 6 与外壳 10 连接，定位帽 6 一端设置在外壳 10 内，定位帽 6 另一端连接有套设在外管 4 外的护套管 5。

[0040] 内管 3 的另一端通过助推管 9 与注液推杆 11 连接。助推管 9 为硬性材质，克服了由注液推杆 11 施加的推力难以通过柔软的内管 3 向前传递推进的问题。

[0041] 也可以不采用上述的助推管 9 结构，而采用针头 2 与内管 3 为一整体的结构，即针头 2 与内管 3 为一根完整的不锈钢管，不锈钢管作为内管 2，其端部为尖端，作为针头 2。内管及针头用一根完整的不锈钢管代替可以更好的传递推进力。

[0042] 弹性体 8 为弹簧，弹性体 8 与外壳 10 之间可以设有支撑管 7。

[0043] 注液推杆 11 上设有突起的扳机 111，所述锁紧插头 112 设置在扳机 111 上，锁紧插头 112 上设有单向止回齿条 113。

[0044] 注液推杆 11 上设有防扭转体 110，防扭转体 110 与外壳 10 滑动连接。

[0045] 防扭转体 110 为非圆形，可为方形或多边形，也可包括滑槽和导轨，目的在于防止注液推杆 11 与外壳 10 在径向相对滑动，保证注液推杆 11 和外壳 10 之间仅仅进行轴向移动。

[0046] 锁紧插座 13 包括插槽 130、弓形弹性体 131、板形弹性体 132 和插槽护翼 133，弓形弹性体 131 位于插槽 130 上方，板形弹性体 132 位于插槽 130 下方，弓形弹性体 131 与板形弹性体 132 之间通过设置在两侧的插槽护翼 133 连接，板形弹性体 132 上设有止回钩 134，板形弹性体 132 两侧为间隙槽。

[0047] 插槽 130 供锁紧插头 112 插入、弹出，弓形弹性体 131、板形弹性体 132 和插槽护翼 133 构成的半开放空间构成了插槽 130，弓形弹性体 131、板形弹性体 132 和插槽护翼 133 与外壳 10 为一整体。板形弹性体 132 两侧为间隙槽，便于板形弹性体 132 和板形弹性体 132 在按压后发生形变。锁紧插头 112 插入锁紧插座 13 后，单向止回齿条 113 与止回钩 134 卡合，由于单向止回齿条 113 上设有多个单向止回齿，实现了注液推杆 11 的伸入深度调节定位，进而可以控制枕头伸出的长度。操作者的手指按下弓形弹性体 131 后，弓形弹性体 131 借助插槽护翼 133 对板形弹性体 132 施加压力，板形弹性体 132 上的止回钩 134 与单向止回齿条 113 脱离，在弹性体 8 的作用下，注液推杆 11 弹回原位，枕头也缩回内管内。

[0048] 弓形弹性体 131 上设有释放按钮 135。释放按钮 135 为凹形结构，便于手指按压，

并具有防滑功效。

[0049] 外管 4 末端设有前端帽 1, 前端帽 1 与外管 4 为一体结构, 或前端帽 1 与外管 4 为分体结构。

[0050] 如图 9, 外管 4 末端可以为封闭结构, 其末端开设有供针头进出的小孔。

[0051] 注液推杆 11 末端设有注射器接头 12。注射器接头 12 为鲁尔接头。

[0052] 本发明的内窥镜下使用一次性远程注射针还可以包括弹簧管 15, 弹簧管 15 设置在外管 4 内侧。

[0053] 本发明的内窥镜下使用一次性远程注射针还可以包括针头弹簧 14, 针头弹簧 14 设置在内管 3 远端, 套设在针头 2 上。

[0054] 本发明的内窥镜下使用一次性远程注射针还可以包括针头弹簧 14, 针头弹簧 14 设置在前端帽 1 上。

[0055] 本发明的针头弹簧 15 的作用为：

[0056] (1) 消化道曲折复杂, 远程注射针远端在消化道内呈弯曲状态, 当针头伸出时, 容易戳穿外管, 伤害患者。将针头套在弹簧内, 避免该情况发生。

[0057] (2) 针头弹簧轴向弯曲具有灵活性, 利于产品在弯曲的消化道前行。

[0058] 本发明的针头弹簧 14 的作用为：

[0059] (1) 消化道曲折复杂, 远程注射针远端在消化道内呈弯曲状态, 当针头伸出时, 容易戳穿外管, 伤害患者。将针头套在弹簧内, 避免该情况发生。

[0060] (2) 产品在包装袋内盘圈放置, 自然状态或运输试验中, 针头有可能略伸出外管：破坏包装袋, 破坏产品无菌状态, 或针头损伤, 降低穿刺性能。弹簧可以抵挡针头, 无人力对手柄施力, 针头不会伸出。

[0061] (3) 针头弹簧轴向弯曲具有灵活性, 利于产品在弯曲的消化道前行。

[0062] 本发明的内窥镜下使用一次性远程注射针的使用方法为：

[0063] 1、注射针配合内窥镜使用, 注射前, 将一充满注射液的注射器接到注液接口上, 并注入注射液以排除注液管中的空气并润洗注液管道。

[0064] 2、将注射针插入到内镜的工作腔道内, 在内窥镜的监视下, 将注射针通过内窥镜钳道孔缓慢进入人体腔道, 必须保证注射针外管部分露出内窥镜钳道远端。

[0065] 3、调整内窥镜至最佳位置, 使得注射针能准确到达注射部位。

[0066] 4、操作手柄, 使注射针针头伸出外管, 并按要求进行注射。

[0067] 5、注射完毕将注射针针头退回外管, 并将注射针拉出内窥镜工作腔道。

[0068] 上面所述的实施例仅仅是对本发明的优选实施方式进行了描述, 并非对本发明的构思和范围进行限定, 在不脱离本发明设计构思前提下, 本领域中普通工程技术人员对本发明的技术方案作出的各种变型和改进, 均应落入本发明的保护范围, 本发明请求保护的技术内容已经全部记载在权利要求书中。

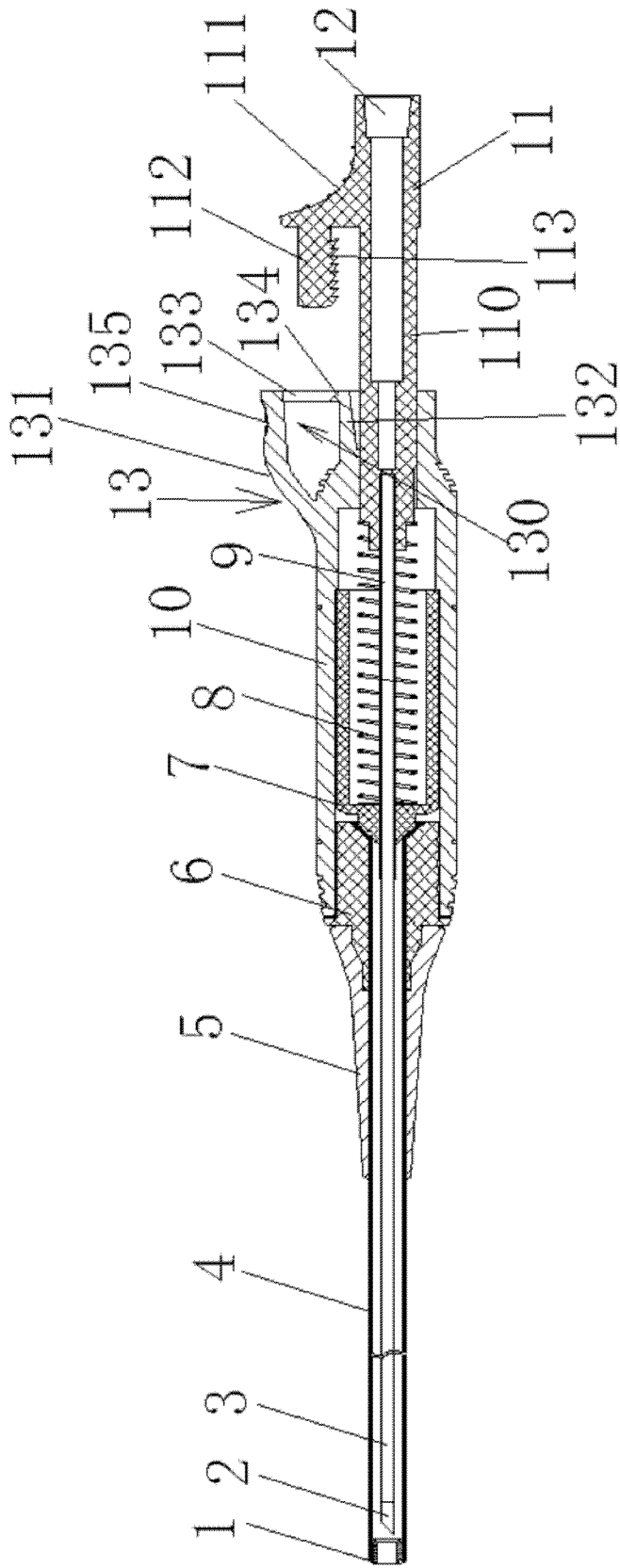


图 1

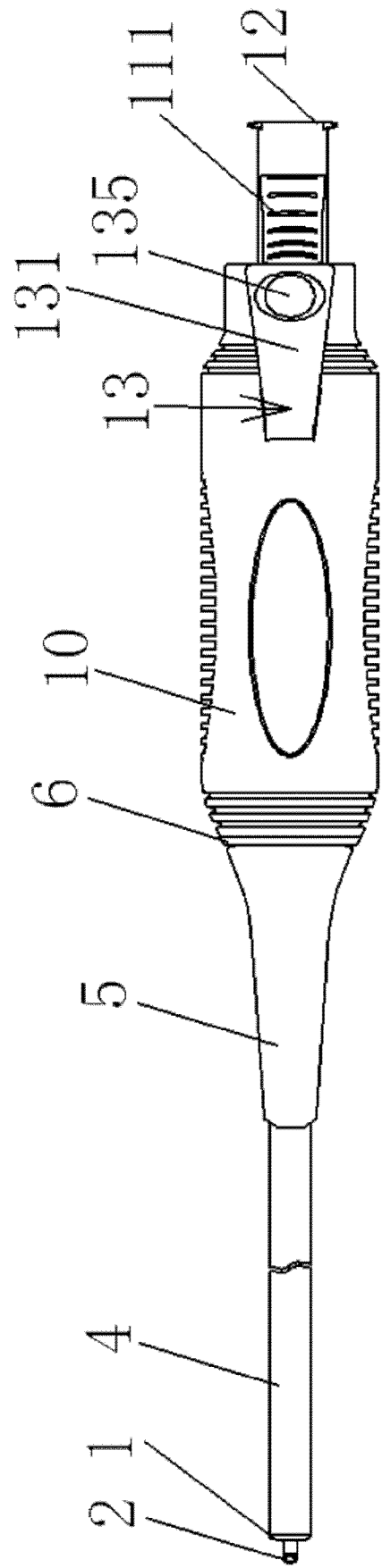


图 2

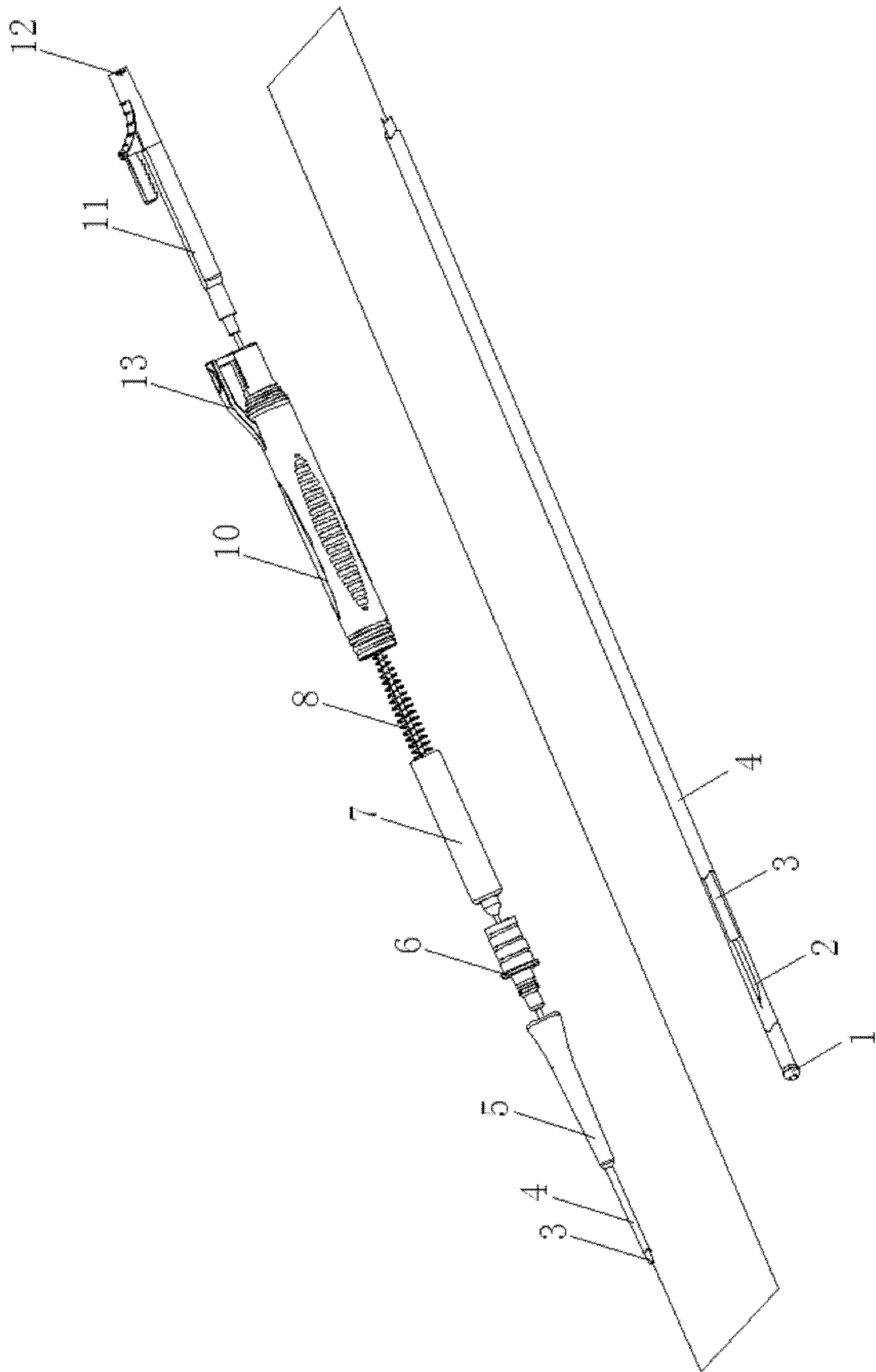


图 3

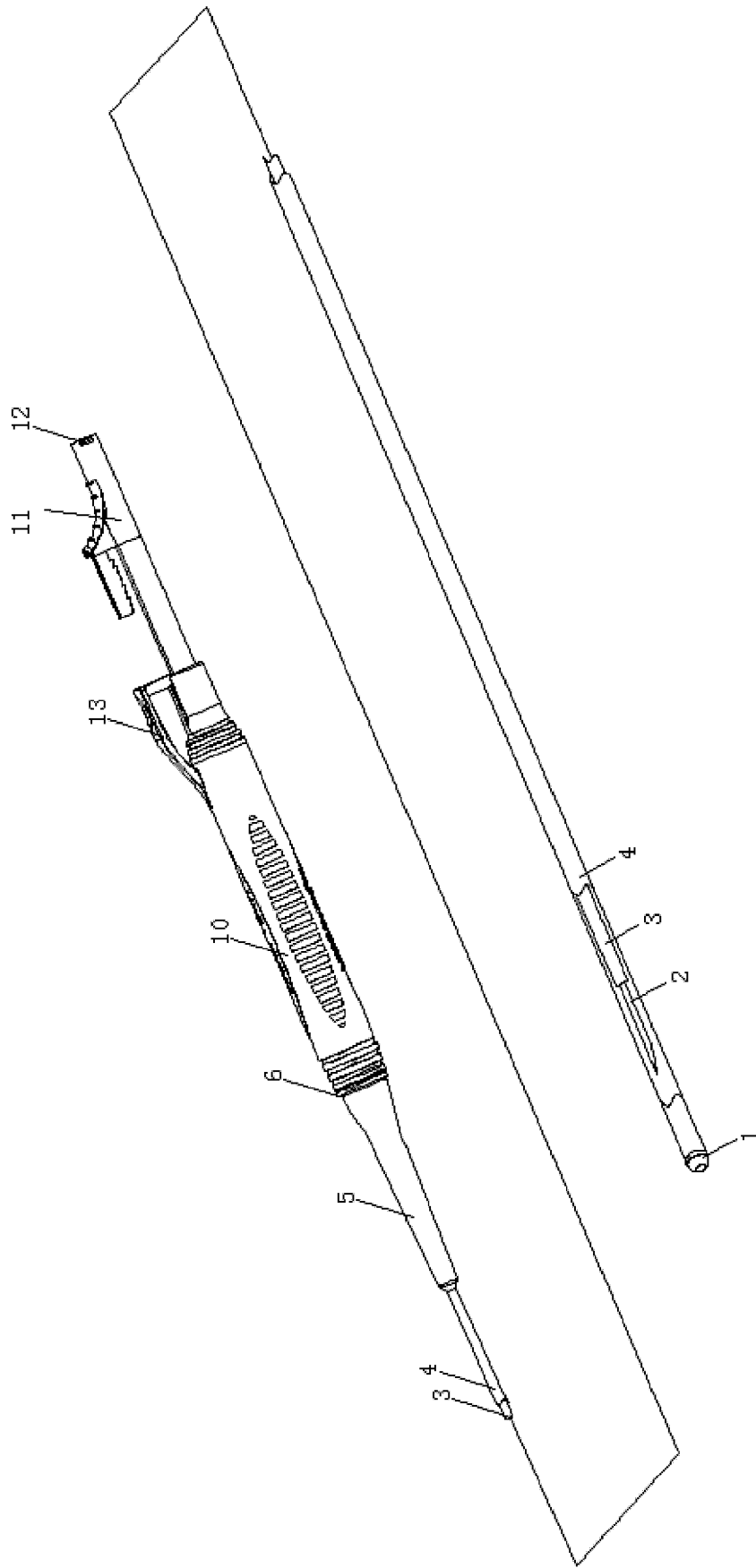


图 4

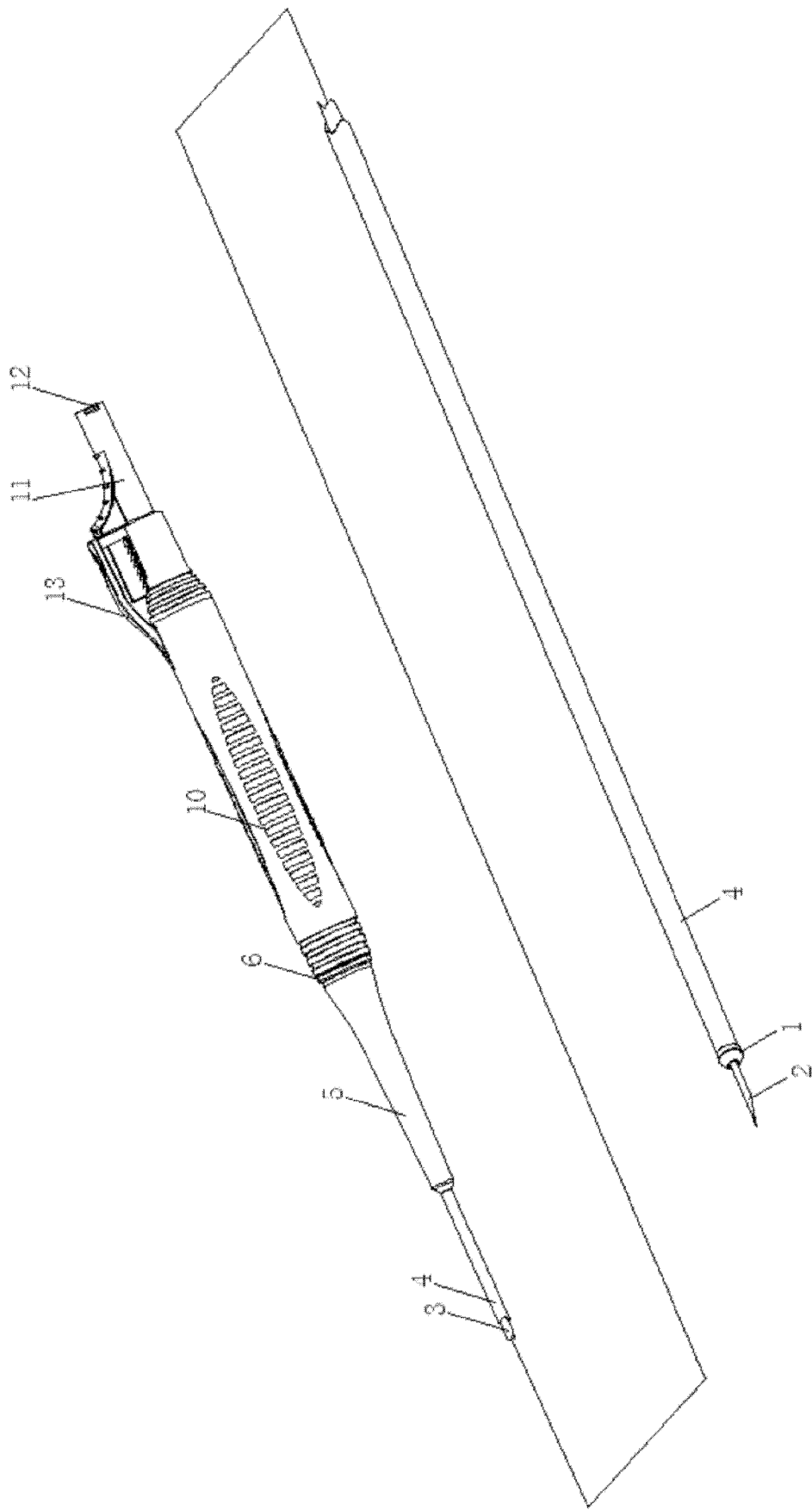


图 5

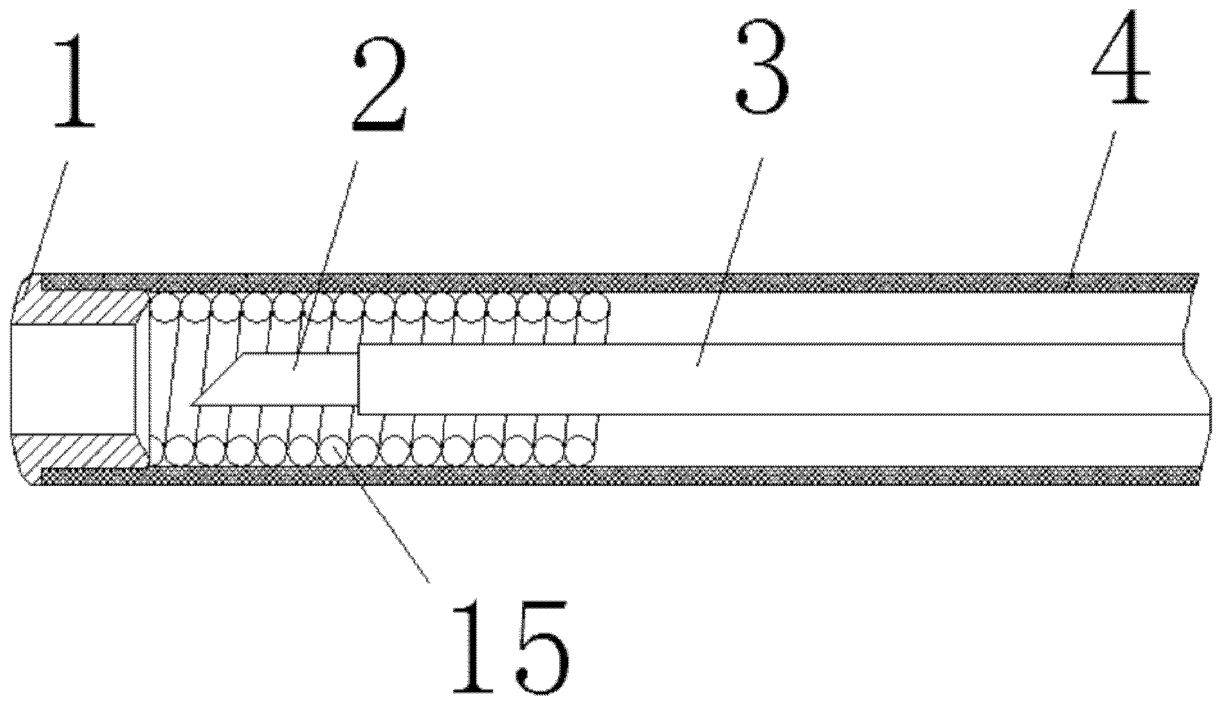


图 6

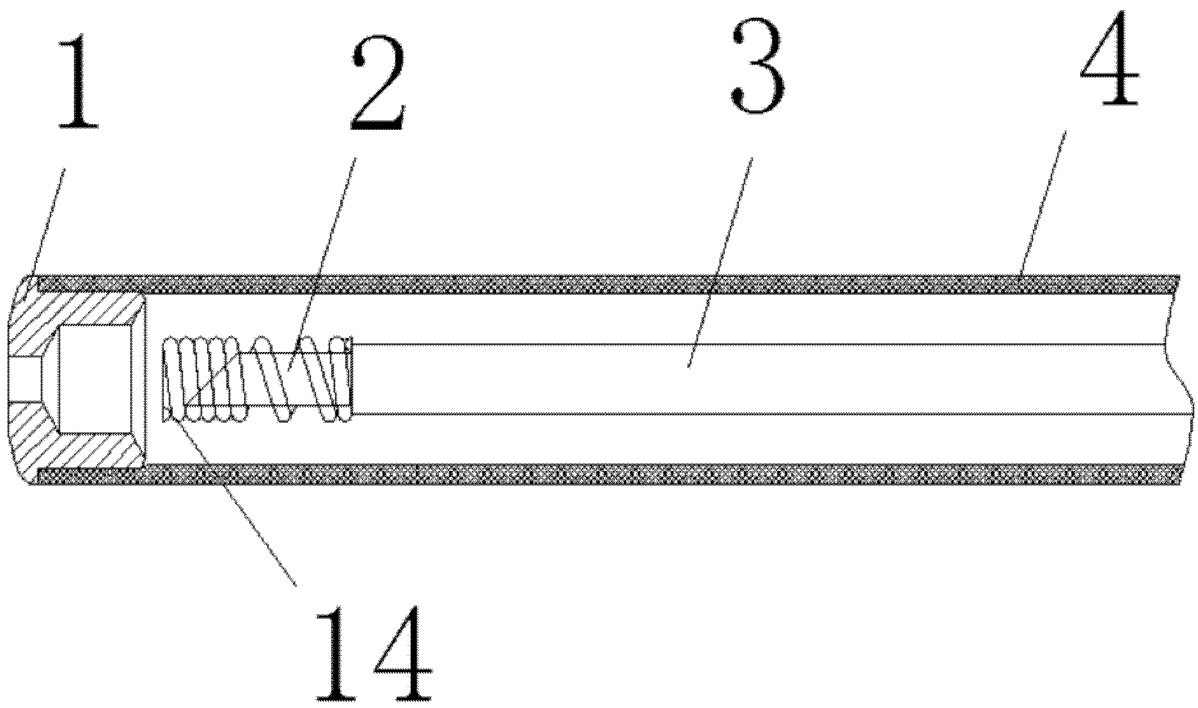


图 7

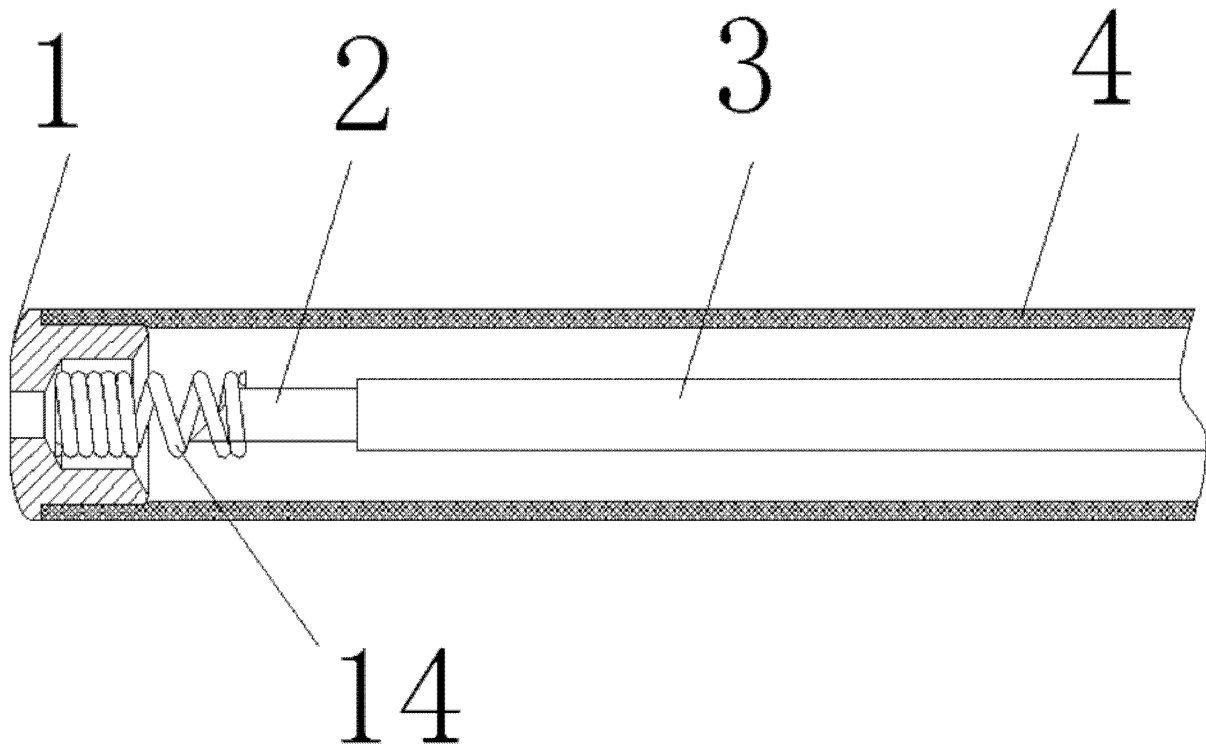


图 8

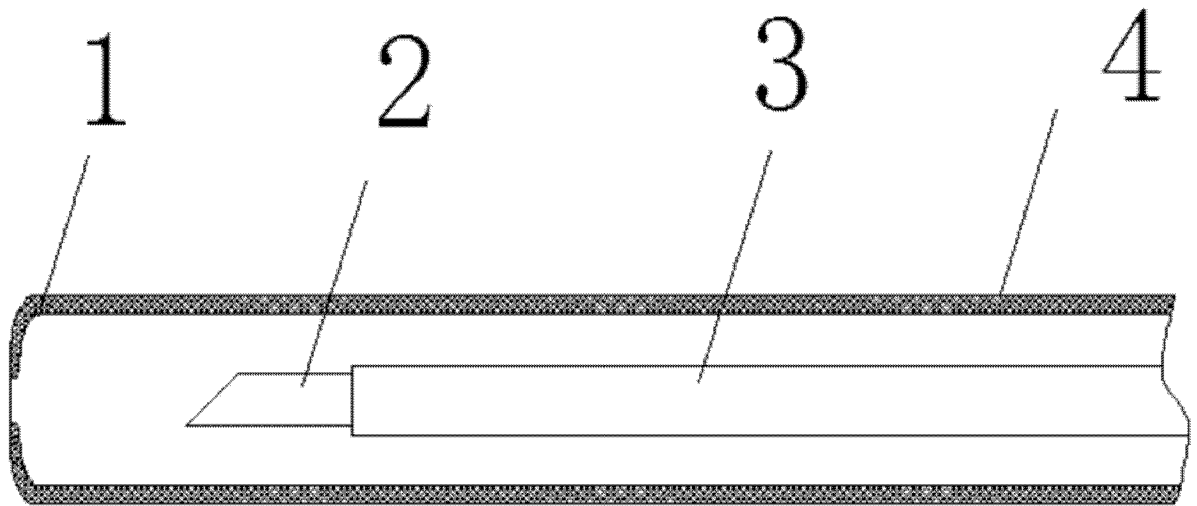


图 9

专利名称(译)	内窥镜下使用一次性远程注射针		
公开(公告)号	<a href="#">CN102551846B</a>	公开(公告)日	2014-02-12
申请号	CN201210014952.X	申请日	2012-01-18
[标]申请(专利权)人(译)	南京微创医学科技有限公司		
申请(专利权)人(译)	南京微创医学科技有限公司		
当前申请(专利权)人(译)	南京微创医学科技有限公司		
[标]发明人	汤小伟 陈美娟 胡洁 冷德嵘 金富康		
发明人	汤小伟 陈美娟 胡洁 冷德嵘 金富康		
IPC分类号	A61B17/34		
CPC分类号	A61B17/3478 A61B1/00 A61B17/34 A61M5/3287		
代理人(译)	夏平		
审查员(译)	胡亚婷		
其他公开文献	CN102551846A		
外部链接	<a href="#">Espacenet</a> <a href="#">SIPO</a>		

摘要(译)

一种内窥镜下使用一次性远程注射针，包括针头(2)、内管(3)、外管(4)和外壳(10)，针头(2)设置在内管(3)一端，内管(3)设置在外管(4)内，外管(4)与外壳(10)连接，其特征是还包括注液推杆(11)，所述注液推杆(11)一端伸入外壳(10)内并与外壳(10)滑动连接，外壳(10)内设弹性体(8)，弹性体(8)与注液推杆(11)连接。本发明的内窥镜下使用一次性远程注射针，结构巧妙，锁紧插头和锁紧插座均整体成型，制造简单，精度可靠，依靠材质自身弹性和强度实现插扣、释放。

