



(12) 发明专利

(10) 授权公告号 CN 102319090 B

(45) 授权公告日 2013. 10. 23

(21) 申请号 201110287464. 1

CN 2902209 Y, 2007. 05. 23, 说明书第 1 页第 4 段, 第 2 页第 2 段、附图 1.

(22) 申请日 2011. 09. 24

CN 202277382 U, 2012. 06. 20, 权利要求

(73) 专利权人 天津博朗科技发展有限公司

1, 5.

地址 300384 天津市西青区华苑产业区海泰绿色产业基地 D 座 401 室

US 2005/0085691 A1, 2005. 04. 21, 全文.

(72) 发明人 齐梦超 齐麟

审查员 宋含

(74) 专利代理机构 天津滨海科纬知识产权代理有限公司 12211

代理人 孙春玲

(51) Int. Cl.

A61B 17/00 (2006. 01)

A61B 17/94 (2006. 01)

A61B 1/00 (2006. 01)

(56) 对比文件

CN 2820080 Y, 2006. 09. 27, 说明书第 1 页第 3-4 段, 第 2 页最后 1 段、附图 2.

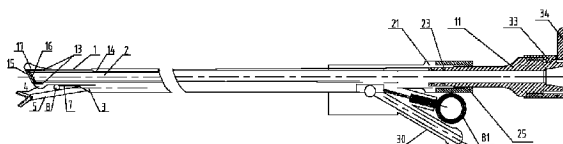
权利要求书 2 页 说明书 6 页 附图 9 页

(54) 发明名称

一种一次性双通道内窥镜镜鞘

(57) 摘要

本发明提供了一种一次性双通道内窥镜镜鞘, 包括由各自独立的窥镜腔和器械通道组成的鞘管, 器械通道的前端为开口式, 窥镜腔和器械通道之间还设有拨动丝通道, 一拨动丝穿过拨动丝通道且其前后各有一部分露出拨动丝通道, 拨动丝前端连接有一拨动部件; 拨动部件是滚轮部件或者倒置的“凹”字形的钢丝部件。本发明的有益效果为: 手术器械的器械头可灵活调整, 实现病情检查同时进行手术操作; 内窥镜工作长度可调, 解决了不同工作长度窥镜不便连接的问题; 在手术前通过进水通道进水来撑起手术部位, 同时通过排水通道排除手术部位的杂质, 使得手术视野清澈可见, 操作准确; 本发明整体一次性使用, 避免污染, 安全卫生。



1. 一种一次性双通道内窥镜镜鞘,包括由各自独立的窥镜腔(2)和器械通道(3)组成的鞘管(1),所述器械通道(3)的前端为开口式,其特征在于:窥镜腔(2)和器械通道(3)之间还设有拨动丝通道(9),一拨动丝(7)穿过拨动丝通道(9)且其前后各有部分露出拨动丝通道(9),拨动丝(7)前端连接有一拨动部件(8),所述拨动部件(8)是滚轮部件或者倒置的“凹”字形的钢丝部件;

所述内窥镜镜鞘还包括镜鞘主体和连接在镜鞘主体内的镜桥(11),鞘管(1)后端与镜鞘主体连接,所述鞘管(1)被金属管(14)隔离成为各自独立的金属窥镜腔(2)和器械通道(3),鞘管(1)前端为开放式开口,开口设有环形限位台(15),限位台(15)环内径与形成窥镜腔(2)的金属管(14)内径相适宜;

所述鞘管(1)内金属管(14)前端装设密封透明可视保护片(16),透明可视保护片(16)的位置距鞘管(1)前端保持一定的可调节距离;

所述镜桥(11)末端设有锁镜装置,所述锁镜装置为自毁式锁镜装置,包括连接在镜桥(11)末端的镜桥接口(32)、锁镜套(33)、锁紧拨杆(34)、锁压环(35)和一次性连接圈,所述锁镜套(33)与锁压环(35)用一次性连接圈连接成一体,所述锁压环(35)外部连接锁紧拨杆(34)。

2. 根据权利要求1所述的一种一次性双通道内窥镜镜鞘,其特征在于:所述鞘管(1)腔体内前后两端设有支撑层(13),金属管(14)与支撑层(13)之间涂有环形硅胶(17)。

3. 根据权利要求1所述的一种一次性双通道内窥镜镜鞘,其特征在于:所述镜桥(11)为可伸缩式镜桥(110),所述窥镜腔(2)后端通过镜鞘主体与可伸缩式镜桥(110)相通,可伸缩式镜桥(110)还包括镜鞘主体连接部(21)、密封圈(23)、挡环(24)和限位套筒(25),所述镜鞘主体连接部(21)与镜鞘主体连接,可伸缩式镜桥(110)前端依次设有密封圈(23)和挡环(24),可伸缩式镜桥(110)与镜鞘主体连接部(21)和镜鞘主体的窥镜腔(2)连接相通,所述限位套筒(25)从挡环(24)的后端装设并与镜鞘主体连接部(21)固定连接。

4. 根据权利要求1所述的一种一次性双通道内窥镜镜鞘,其特征在于:所述锁压环(35)的卡片内孔形状与内窥镜锁紧接口的锁片形状相对应,锁压环(35)的卡片尺寸与内窥镜锁紧接口的锁槽相配合;

所述锁镜套(33)内孔布置单向活动齿(39),所述单向活动齿(39)后端设有螺纹;

所述镜桥(11)末端外部也依次设计有单向齿(38)和螺纹,与锁镜套(33)内孔单向活动齿(39)配合并与锁镜套(33)螺纹连接。

5. 根据权利要求4所述的一种一次性双通道内窥镜镜鞘,其特征在于:所述镜桥(11)末端镜桥接口(32)内孔采用与内窥镜锁紧接口相适应的锥面设计。

6. 根据权利要求1所述的一种一次性双通道内窥镜镜鞘,其特征在于:所述窥镜腔(2)的前端下部还设有一隆起(4),隆起(4)位于器械通道(3)开口的前方。

7. 根据权利要求1所述的一种一次性双通道内窥镜镜鞘,其特征在于:所述鞘管(1)除了拨动丝通道(9)、器械通道(3)和窥镜腔(2)的空余部分分别设有各自独立的进水通道和出水通道。

8. 根据权利要求2所述的一种一次性双通道内窥镜镜鞘,其特征在于:所述透明可视保护片(16)与窥镜腔(2)轴向方向呈 20° 、 60° 、 78° 或 90° 的角度。

9. 根据权利要求1-3任意一项所述的一种一次性双通道内窥镜镜鞘,其特征在于:所

述一次性双通道内窥镜镜鞘的材质为高分子材料。

一种一次性双通道内窥镜镜鞘

技术领域

[0001] 本发明涉及一种医疗器械,尤其是涉及一种能同时容纳内窥镜和手术器械且手术器械位置角度可实现灵活调整的一次性双通道内窥镜镜鞘。

背景技术

[0002] 在医疗领域,比如泌尿科,对人体相关部位内部进行检查或微创手术时,不仅经常要使用内窥镜,同时也可能需要一些手术器械同时进入人体与内窥镜配合完成相应的诊断或治疗,因此需要一种能同时容纳内窥镜和手术器械的镜鞘。另外,以往一些帮助内窥镜及器械进入人体的内窥镜附件多采用不锈钢材质,可进行重复消毒并需要组合在一起使用,如果需要取活检标本或异物,为操纵和控制活检钳、异物钳、剪刀等手术器械,还要在镜鞘中预先装入器械操作器。如此,在即便是并不复杂的检查手术中,需要至少三种以上的内窥镜附件现场装配组合后,才能配合内窥镜及钳剪等手术器械完成检查手术。使用上述组合附件存在的问题,一是重复使用且多件组合的器械,容易因消毒不彻底造成患者交叉感染,二是医生在检查手术中组装各种附件,需要熟悉器械使用方法,工作繁琐而且增加了工作量,使手术时间延长。

[0003] 授权公告号为 CN100569175C 的中国专利披露了一种一次性膀胱检查镜鞘,该方案提供了能同时容纳内窥镜和手术器械进入人体内部进行诊疗的双通道镜鞘结构,但该镜鞘结构同时也存在问题:首先,诊疗中对手术器械的调整很有限,只能实现向前、向后及绕其轴心自转的调整,工作范围较小。另外,由于窥镜腔前端采用刚性封闭,限制了窥镜腔的整体长度不可改变,而不同的内窥镜工作部分长度存在一定差异,会出现以下问题:一是在将内窥镜装进窥镜腔前端到位时,极易造成镜桥末端锁镜装置与内窥镜连接部不能到位锁止,无法实现连接;二是虽然内窥镜与镜桥末端锁止,但在内窥镜前端与窥镜腔前端透明可视的保护片间形成不适宜的距离,影响观察视野,以上两项均造成内窥镜无法正常使用。其次,该镜鞘的镜桥末端虽然设置有锁紧机构,但是此锁紧机构在手术结束卸下内窥镜后还可重复使用,容易造成感染。

发明内容

[0004] 本发明要解决的首要问题是提供一种能够使手术器械调整位置、角度更灵活、操作准确、可工作空间更大的双通道内窥镜镜鞘。

[0005] 为解决上述技术问题,本发明采用的技术方案是:一种一次性双通道内窥镜镜鞘,包括由各自独立的窥镜腔和器械通道组成的鞘管,所述器械通道的前端为开口式,窥镜腔和器械通道之间还设有拨动丝通道,一拨动丝穿过拨动丝通道且其前后各有部分露出拨动丝通道,拨动丝前端连接有一拨动部件;所述拨动部件是滚轮部件或者倒置的“凹”字形的钢丝部件。

[0006] 进一步,所述内窥镜镜鞘还包括镜鞘主体和连接在镜鞘主体内的镜桥,鞘管后端与镜鞘主体连接,所述鞘管被金属管隔离成为各自独立的金属窥镜腔和器械通道,鞘管前

端为开放式开口,开口设有环形限位台,限位台环内径与形成窥镜腔的金属管内径相适宜;所述鞘管内金属管前端装设密封透明可视保护片,透明可视保护片的位置距鞘管前端保持一定的可调节距离;所述镜桥末端设有锁镜装置。

[0007] 进一步,所述鞘管腔体内前后两端设有支撑层,金属管与支撑层之间涂有环形硅胶。

[0008] 进一步,所述镜桥为可伸缩式镜桥,所述窥镜腔后端通过镜鞘主体与可伸缩式镜桥相通,可伸缩式镜桥还包括镜鞘主体连接部、密封圈、挡环和限位套筒,所述镜鞘主体连接部与镜鞘主体连接,可伸缩式镜桥前端依次设有密封圈和挡环,可伸缩式镜桥与镜鞘主体连接部和镜鞘主体的窥镜腔连接相通,所述限位套筒从挡环的后端装设并与镜鞘主体连接部固定连接。

[0009] 进一步,所述锁镜装置为自毁式锁镜装置,包括连接在镜桥末端的镜桥接口、锁镜套、锁紧拨杆、锁压环和一次性连接圈,所述锁镜套与锁压环用一次性连接圈连接成一体,所述锁压环外部连接锁紧拨杆;所述锁压环的卡片内孔形状与内窥镜锁紧接口的锁片形状相对应,锁压环的卡片尺寸与内窥镜锁紧接口的锁槽相配合;所述锁镜套内孔布置单向活动齿,所述单向活动齿后端设有螺纹;所述镜桥末端外部也依次设计有单向齿和螺纹,与锁镜套内孔单向活动齿配合并与锁镜套螺纹连接。

[0010] 进一步,所述镜桥末端镜桥接口内孔采用与内窥镜锁紧接口相适应的锥面设计。

[0011] 进一步,所述窥镜腔的前端下部还设有一隆起,隆起位于器械通道开口的前方。

[0012] 进一步,所述鞘管除了拨动丝通道、器械通道和窥镜腔的空余部分分别设有各自独立的进水通道和出水通道。

[0013] 进一步,所述透明可视保护片与窥镜腔轴向方向呈 20° 、 60° 、 78° 或 90° 的角度。

[0014] 进一步,所述一次性内窥镜镜鞘的材质为高分子材料。

[0015] 本发明具有的优点和积极效果是:

[0016] 1、手术器械伸出器械通道的部分与鞘管之间夹着一拨动部件,前后拨动拨动丝,带动了拨动部件的前后移动,使手术器械的器械头发生俯仰角度的灵活调整。

[0017] 2、窥镜鞘管腔内装入不锈钢金属管,形成各自独立的窥镜腔和器械通道,并增强了窥镜鞘管整体强度,使内窥镜的操作更加安全、方便。

[0018] 3、窥镜鞘管前端开口处有环形限位台,可以有效限制金属窥镜腔移动时窜至窥镜鞘管前端之外。

[0019] 4、金属管前端装入位置距窥镜鞘管前端保持一定的距离,装镜时根据内窥镜的不同工作长度前推金属管移动,直至窥镜连接部与镜桥末端锁镜装置到位锁止,使窥镜腔长度变为适当可调,解决了不同工作长度窥镜不便连接的问题。

[0020] 5、窥镜鞘管腔体内前后两端设有支撑层,可以支撑金属管并使其在支撑层上向前移动,金属管与支撑层之间涂有硅胶,因硅胶有一定的弹性形变,利于金属管移动及密封,保证金属管窥镜腔内的内窥镜前端与透明可视保护片紧密贴近。

[0021] 6、可伸缩式镜桥可以根据不同的内窥镜工作长度在内窥镜装入镜鞘时极其方便的调整自身的长度,使之与内窥镜配合适当,内窥镜在镜鞘中可以保证最佳工作位置,并方便与可伸缩式镜桥末端锁镜装置到位锁止,与上述可移动金属管腔道的作用结合,更加方

| | | | |
|--------|------------|----------|-------------|
| [0050] | 13、支撑层 | 14、金属管 | 15、限位台 |
| [0051] | 16、透明可视保护片 | 17、硅胶 | 110、可伸缩式镜桥 |
| [0052] | 21、镜鞘主体连接部 | 23、密封圈 | 24、挡环 |
| [0053] | 25、限位套筒 | 32、镜桥接口 | 33、锁镜套 |
| [0054] | 34、锁紧拨杆 | 35、锁压环 | 36、一次性锁紧开裂槽 |
| [0055] | 38、单向齿 | 39、单向活动齿 | 111、螺旋槽 |
| [0056] | 112、窥镜定位销 | 331、导向圆柱 | 351、窥镜锁紧端 |
| [0057] | 30、器械通道端部 | 81、操作手柄 | |

具体实施方式

[0058] 如图 1-图 5 所示,本发明包括由各自独立的窥镜腔 2 和器械通道 3 组成的鞘管 1、镜鞘主体、连接在镜鞘主体内的镜桥 11、进水阀和出水阀,鞘管 1 后端与镜鞘主体连接,器械通道 3 的前端为开口式,窥镜腔 2 和器械通道 3 之间还设有一拨动丝通道 9,一拨动丝 7 穿过拨动丝通道 9 且其前后各有部分露出拨动丝通道 9,拨动丝 7 露出拨动丝通道 9 的前面部分的前端连接有一拨动部件 8。拨动部件 8 可以是如图 2 所示的滚轮部件,滚轮部件接触从器械通道端部 30 穿过的手术器械 5,使调整更为自然;或者是如图 3 所示的倒置的“凹”字形的钢丝部件,将一根钢丝弯成前端为倒置的“凹”字形结构,这样的结构使得凹口处接触手术器械 5,不影响手术器械 5 的正常工作。露出拨动丝通道 9 的拨动丝 7 后面部分可由人手直接操控,或连接一操作手柄 81。拨动丝 7 可在医疗人员操作下在拨动丝通道 9 内实现前后移动,带动拨动部件 8 前后移动;由于拨动部件 8 是夹在手术器械 5 和镜鞘之间,拨动部件 8 的前后移动,使得露出器械通道 3 的手术器械 5 部分的轴线与器械通道 3 轴线的夹角发生变化,不仅可以避免遮挡窥镜腔 2 的观察部位,而且还可以操纵手术器械 5,手术器械 5 前端的器械头的工作空间就不再局限于紧邻镜鞘的那一点空间,在不改变镜鞘位置的情况下就能使手术器械头的工作空间范围扩大,实现病情检查同时进行手术操作。

[0059] 为使调整更为自然,拨动丝 7 可采用一股钢丝,也可以采用多股细钢丝绞绕而成的钢丝。

[0060] 为节省空间,缩小镜鞘体积和直径,拨动丝通道 9 与器械通道 3 可以相通,即两者的横截面相交,如图 6 所示,这种结构也比较容易加工。也可以采用图 7 的实施例的形式,即器械通道 3 与拨动丝通道 9 并不相通。

[0061] 进一步,如图 1 和图 3 所示,本发明所述鞘管 1 被一金属管 14 隔离成为各自独立的金属窥镜腔 2 和器械通道 3;窥镜鞘管 1 腔体内前后两端设有支撑层 13,可以支撑金属管 14 并使其在支撑层 13 上向前移动,金属管 14 与支撑层 13 之间涂有环形硅胶 17,因硅胶 17 有一定的弹性形变,利于金属管 14 移动及密封,保证金属管窥镜腔 2 内的内窥镜前端与透明可视保护片 16 紧密贴近;窥镜鞘管 1 前端外表面呈隆起的圆弧形,鞘管 1 前端为开放式开口,开口设有环形限位台 15,限位台 15 环内径与窥镜腔 2 金属管 14 内径相适宜,在工作时有效限制金属窥镜腔 2 移动时窜至鞘管 1 前端之外;作为本实例的一种优选方式,金属管 14 为不锈钢管,金属管 14 前端采用焊接和胶合方式连接密封透明可视保护片 16,透明可视保护片 16 的位置距鞘管 1 前端保持一定的可调节距离,在装镜时根据内窥镜的不同工作长度前推金属管 14 移动,直至内窥镜连接部与镜桥末端锁镜装置到位锁止,使窥镜腔 2 长度

变为适当可调。

[0062] 进一步,本发明所述的镜桥 11 为如图 8- 图 10 所示的可伸缩式镜桥 110,窥镜腔 2 后端通过镜鞘主体与可伸缩式镜桥 110 相通,可伸缩式镜桥 110 还包括镜鞘主体连接部 21、密封圈 23、挡环 24 和限位套筒 25,镜鞘主体连接部 21 与镜鞘主体连接,可伸缩式镜桥 110 前端依次设有密封圈 23 和挡环 24,可伸缩式镜桥 110 与镜鞘主体连接部 21 和镜鞘主体的窥镜腔 2 连接相通,限位套筒 25 从挡环 24 的后端装设并与镜鞘主体连接部 21 固定连接。

[0063] 本发明可伸缩式镜桥 110 的末端设有一次性自毁式锁镜装置,如图 11、图 12 所示,包括连接在可伸缩式镜桥 110 末端的镜桥接口 32、锁镜套 33、锁紧拨杆 34、锁压环 35 和一次性连接圈,锁镜套 33 与锁压环 35 用一次性连接圈连接成一体,锁压环 35 外部装接锁紧拨杆 34,锁镜套 33 与可伸缩式镜桥 110 连接。由于锁镜套 33、锁紧拨杆 34、锁压环 35 和一次性连接圈初始时制成一体,锁镜套 33 与锁压环 35 用一次性连接圈连接,一次性连接圈旁设有一次性锁紧开裂槽 36,这种设计便于开始使用时将内窥镜装入镜鞘并锁镜,而使用后将一次性连接圈沿着一次性锁紧开裂槽 36 撕开从而使锁镜套 33 与锁压环 35 分开,便于内窥镜从镜鞘的窥镜腔 2 和可伸缩式镜桥 110 中取出。锁压环 35 卡片内孔(即窥镜锁紧端 351)形状、尺寸与内窥镜锁紧接口的锁片和锁槽的形状、尺寸相对应,方便内窥镜装接配合和锁镜,锁压环 35 外部的锁紧拨杆 34 带动锁压环 35 转动,使锁压环 35 卡片锁入内窥镜锁槽。

[0064] 如图 13- 图 16 所示,锁镜套 33 内孔布置单向活动齿 39,单向活动齿 39 后端设有螺纹;可伸缩式镜桥 110 末端外部也依次设计有单向齿 38 和螺纹,与锁镜套 33 内孔单向活动齿 39 配合并与锁镜套 33 螺纹连接,即锁镜套 33 内表面的导向圆柱 331 沿着可伸缩式镜桥 110 末端外部设置的螺旋槽 111 螺旋移动,到位锁止,单向齿 38 和单向活动齿 39 均为单向止退环形锁齿;可伸缩式镜桥 110 末端设有窥镜定位销 112,与内窥镜上的定位槽定位卡紧。锁镜套 33 内孔和可伸缩式镜桥 110 末端外部的单向齿 38 相互配合,保证与锁镜套 33 连接的锁紧环 35 只能单向转动锁镜,而不能回退解锁,必须将一次性连接圈撕开使锁镜套 33 与锁压环 35 分开,才可将内窥镜从镜鞘的窥镜腔 2 和可伸缩式镜桥 110 中取出;锁镜套 33 内孔和可伸缩式镜桥 2 末端外部的螺纹设计便于锁镜套 33 与可伸缩式镜桥 2 的连接和转动;可伸缩式镜桥 2 末端镜桥接口 12 内孔采用锥面设计,使之与内窥镜锁紧接口的锥面配合,保证手术中镜鞘密封不渗漏。

[0065] 在使用前先对本发明的可伸缩式镜桥 110 进行装配,如图 8 所示,先将密封圈 23 安装在可伸缩式镜桥 110 前端,限位套筒 25 套设在可伸缩式镜桥 110 的外面;再将挡环 24 粘接在可伸缩式镜桥 110 前端密封圈 23 的后端,同时限位套筒 25 从挡环 24 的后端装设;接着将镜鞘主体连接部 21 与可伸缩式镜桥 110 通过密封圈 23 密封连接;最后将限位套筒 25 与镜鞘主体连接部 21 固定粘接,如图 9 和图 10 所示。

[0066] 在使用时,如图 17 所示,可伸缩式镜桥 110 可以根据不同的内窥镜工作长度,在内窥镜装入镜鞘时通过挡环 24 的卡挡和限位套筒 25 的限位极其方便的调整可伸缩式镜桥 110 的长度,使之与内窥镜配合适当,内窥镜在镜鞘中可以保证最佳工作位置,并方便与可伸缩式镜桥 110 末端的自毁式锁镜装置到位锁止,解决了不同工作长度内窥镜不便与镜鞘连接的问题。

[0067] 进一步,如图 3 所示,窥镜腔 2 的前端下部还设有一隆起 4,隆起 4 位于器械通道 3

开口的前方,手术器械 5 伸出器械通道 3 后,其前端由于受到光滑隆起 4 的限制,前进轴向发生偏离,与窥镜腔 2 前端产生一定距离;所述隆起 4 的表面与鞘管其他部分连接处是光滑过渡的,使手术器械 5 前端碰到隆起 4 时能受到的阻力非常小;所述隆起 4 形状截面为波谷形,波谷底部高于器械通道 3 的底部,这种设置,是为手术器械 5 向前推进,其前端碰到隆起 4 时,不仅受到阻力小,而且产生的偏离也不会太大。

[0068] 进一步,透明可视保护片 16 与窥镜腔 2 的轴向方向呈多种角度,作为本实例的几个优选方式分为 20°、60°、78° 或 90° 等,这样可适用于多种视向角的内窥镜。

[0069] 进一步,如图 18、图 19 所示,鞘管 1 除了拨动丝通道 9、器械通道 3 和窥镜腔 2 的空余部分分别设有各自独立的进水通道和出水通道,进水通道连接进水阀,出水通道连接出水阀。在手术前通过打开进水阀关闭出水阀,使进水通道进水来撑起手术部位;同时关闭进水阀打开出水阀,使水通过排水通道排除手术部位的杂质,使得手术视野清澈可见。如图 18 所示,进、出水通道可以做成圆形;为节省空间,缩小镜鞘体积和直径,进、出水通道也可以做成如图 19 所示的近似椭圆形。

[0070] 本发明的采用高分子材料制成,可以采用透明塑料材质等。

[0071] 在手术中,将一次性双通道内窥镜镜鞘插入人体内,将出水阀关闭,通过进水阀将水注入镜鞘主体内,水通过进水通道进入人体,然后关闭进水阀,打开出水阀,将污染的水通过出水通道放弃,直至水清洁。内窥镜经可伸缩式镜桥 110 插入窥镜腔 2 内,自毁式锁镜装置将内窥镜与可伸缩式镜桥 110 固定。通过透明可视保护片 16 观察病变部位。手术器械 5 经器械通道端部 30 插入器械通道 3,并通过器械通道 3 前端的开口取标本,检测完后,拨动锁紧拨杆 34 将一次性连接圈沿着一次性锁紧开裂槽 36 撕开从而使锁镜套 33 与锁压环 35 分开,使内窥镜从镜鞘的窥镜腔 2 和可伸缩式镜桥 110 中取出,将一次性双通道内窥镜镜鞘丢弃,简单消毒内窥镜和手术器械 5 即可。由于内窥镜完全在封闭的窥镜腔 2 内,而不会受到细菌污染,安全卫生。

[0072] 以上对本发明的一个实施例进行了详细说明,但所述内容仅为本发明的较佳实施例,不能被认为用于限定本发明的实施范围。凡依本发明申请范围所作的均等变化与改进等,均应仍归属于本发明的专利涵盖范围之内。

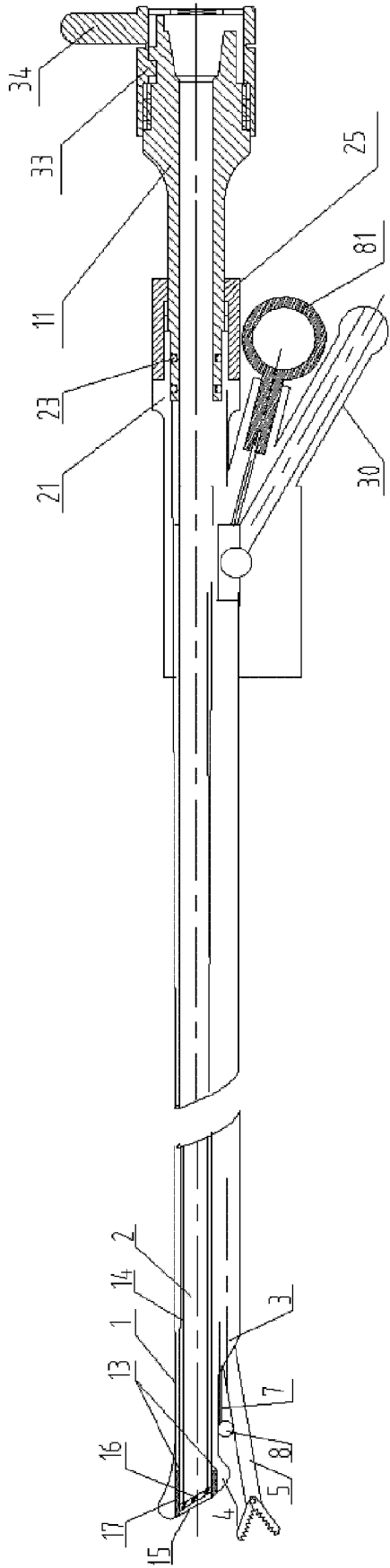


图 1

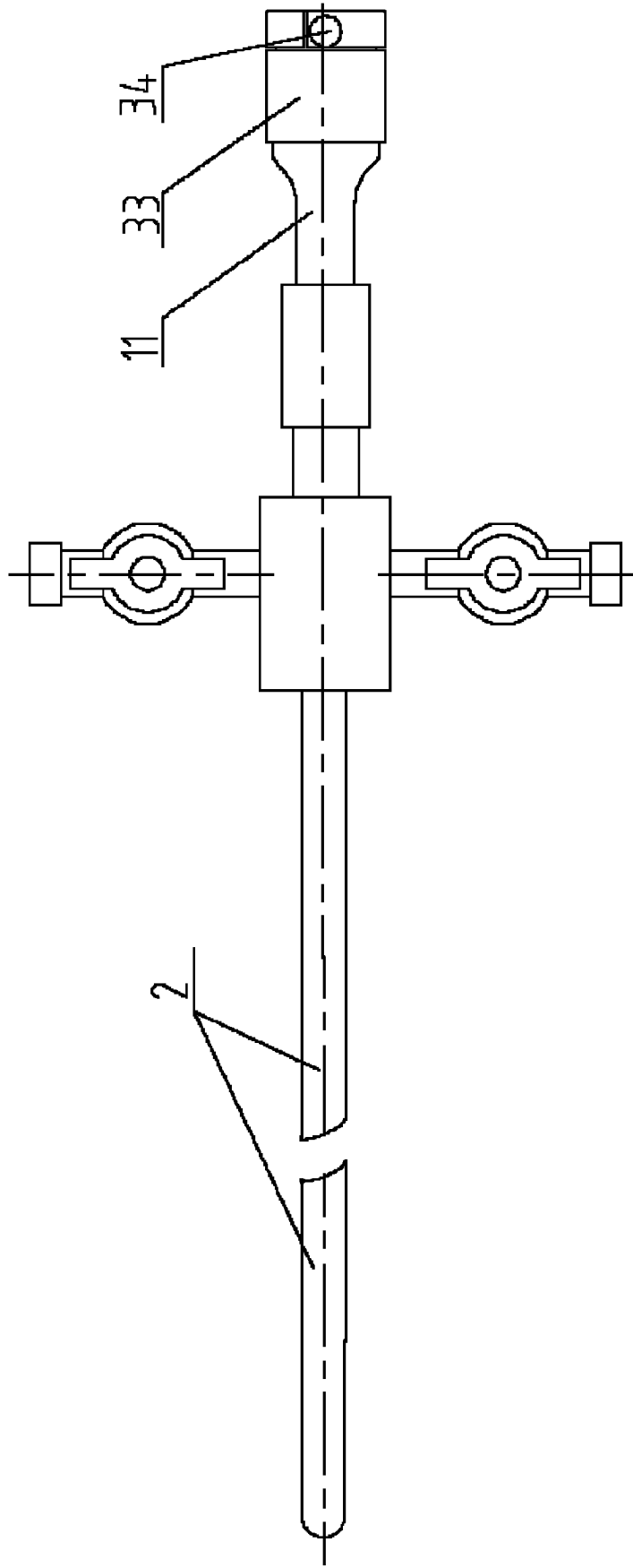


图 2

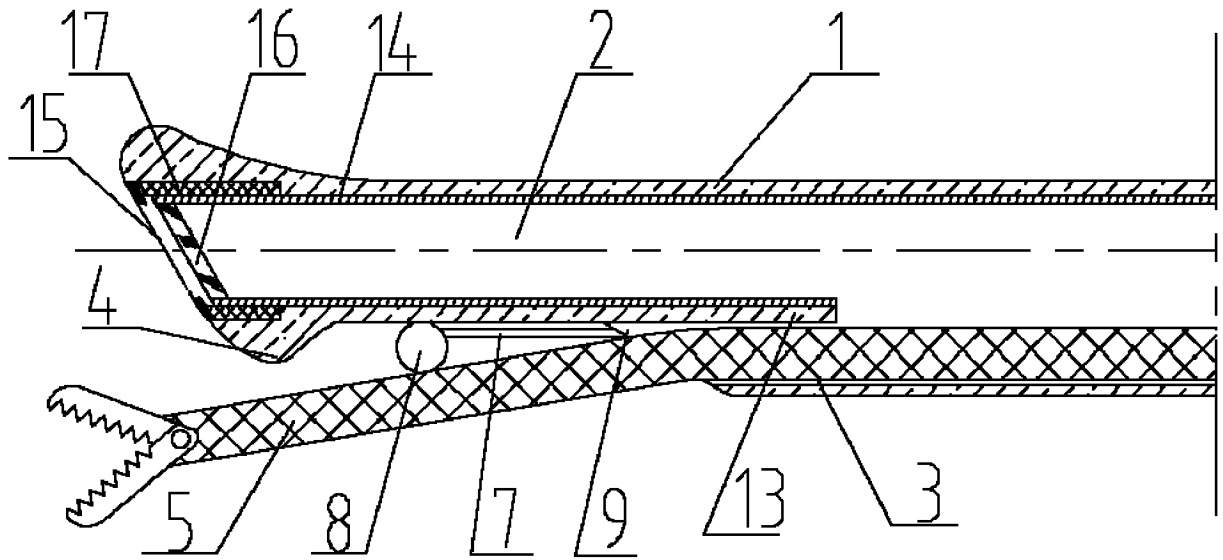


图 3

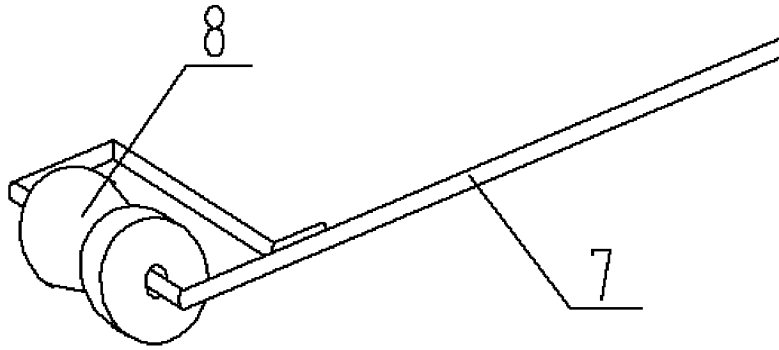


图 4

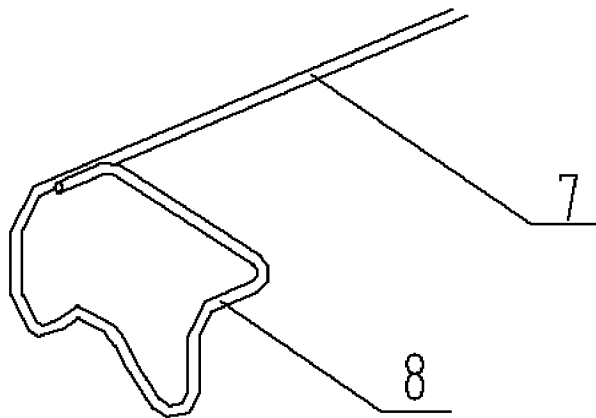


图 5

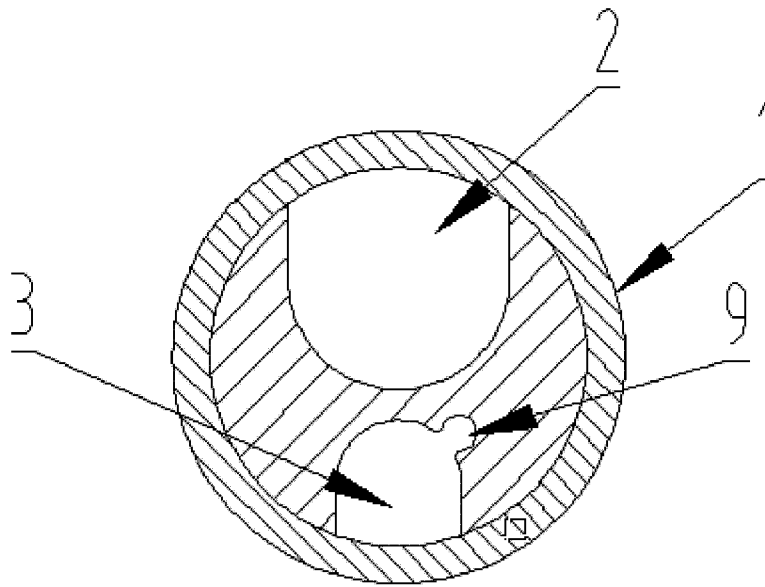


图 6

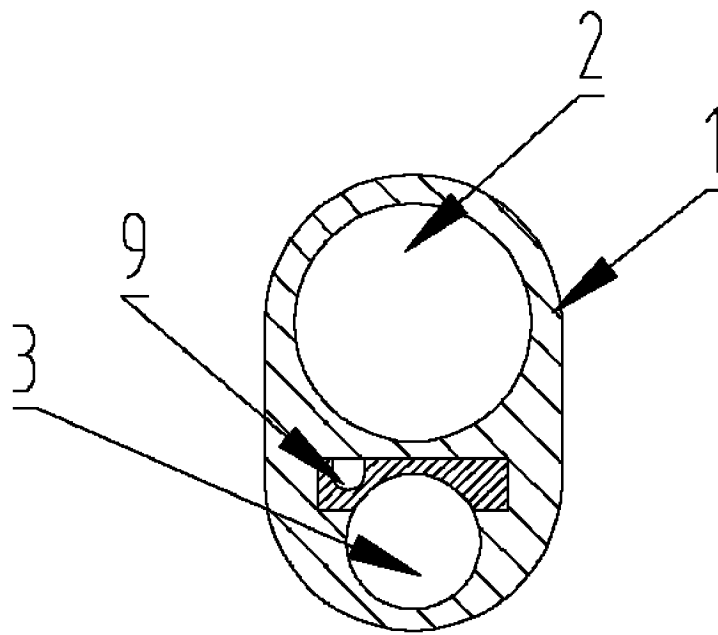


图 7

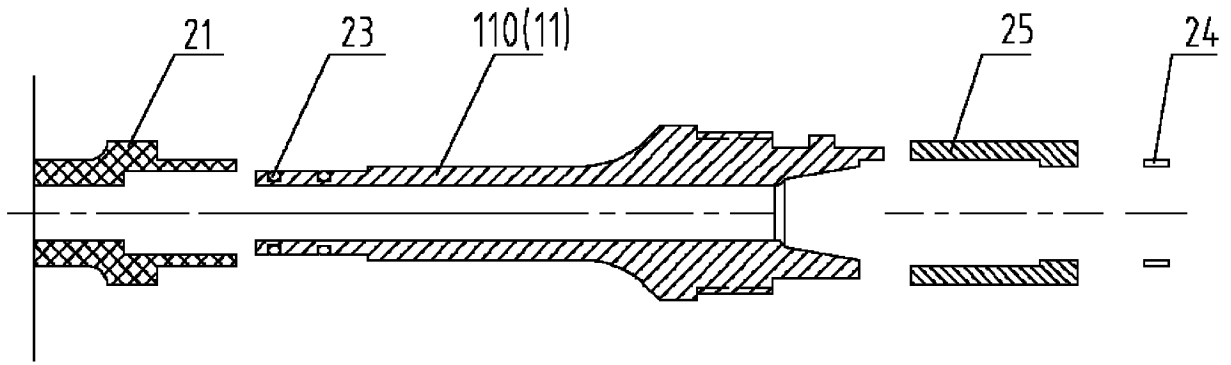


图 8

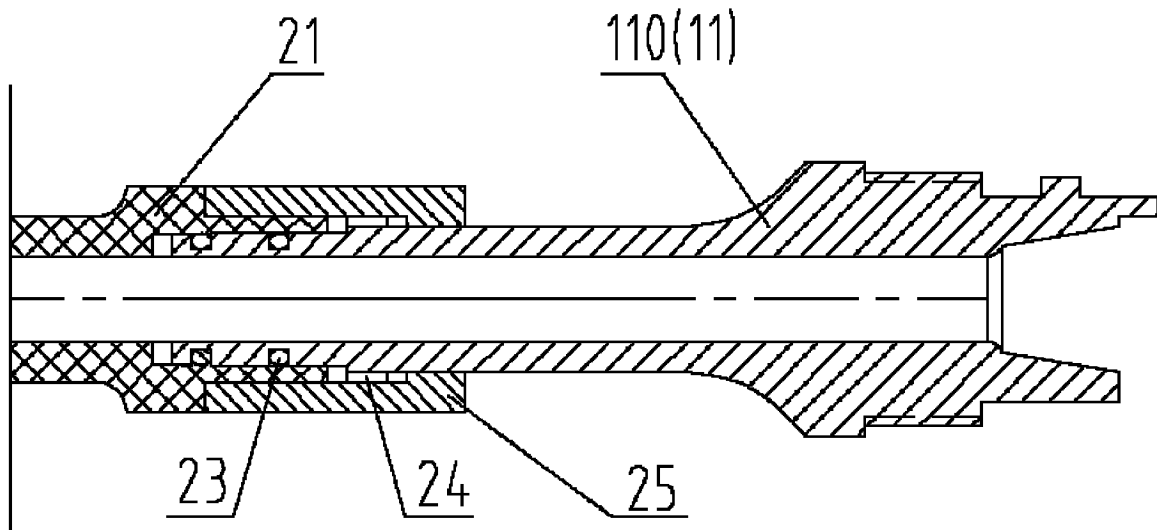


图 9

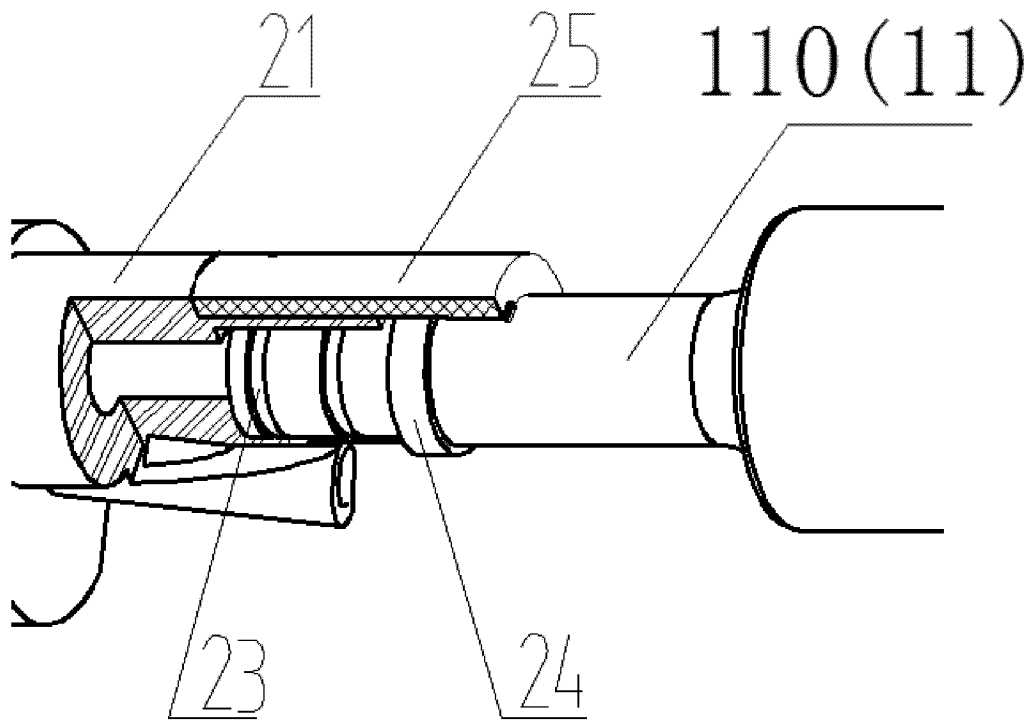


图 10

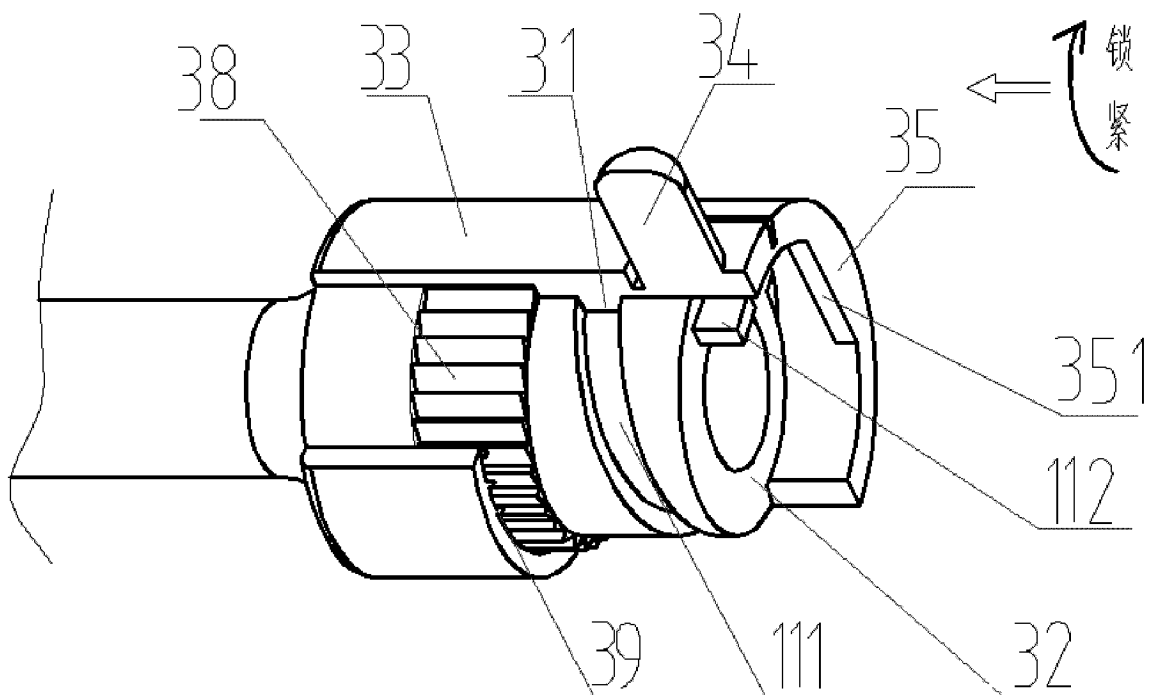


图 11

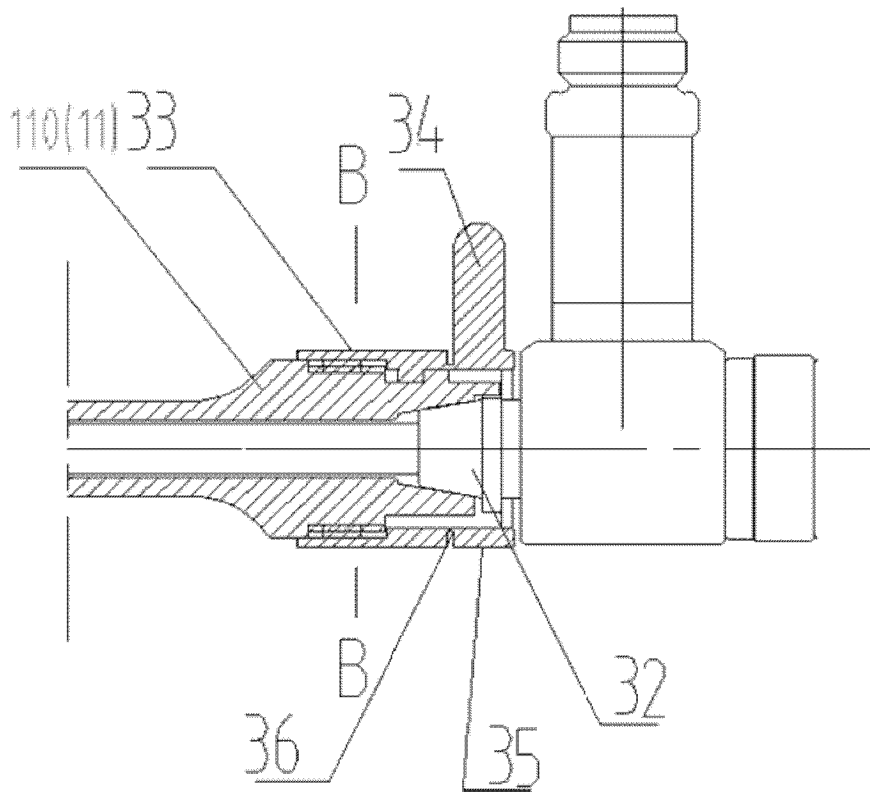


图 12

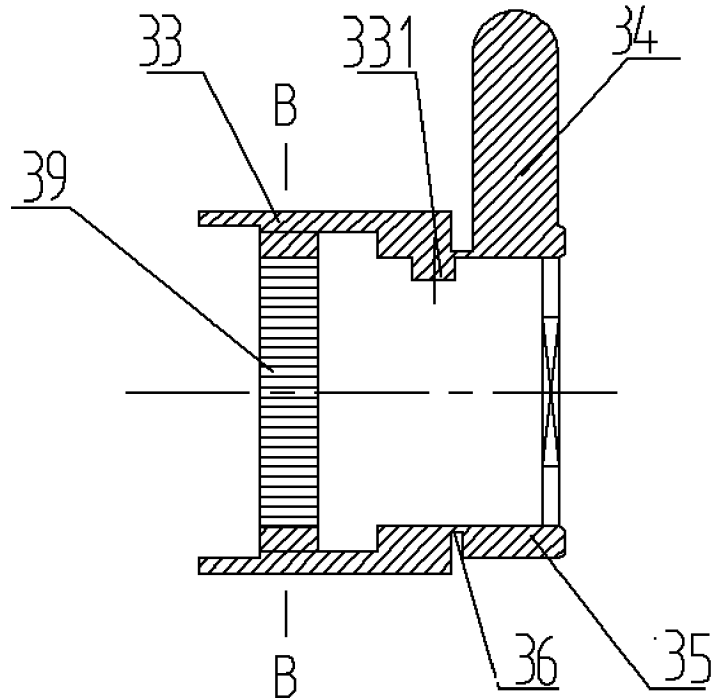


图 13

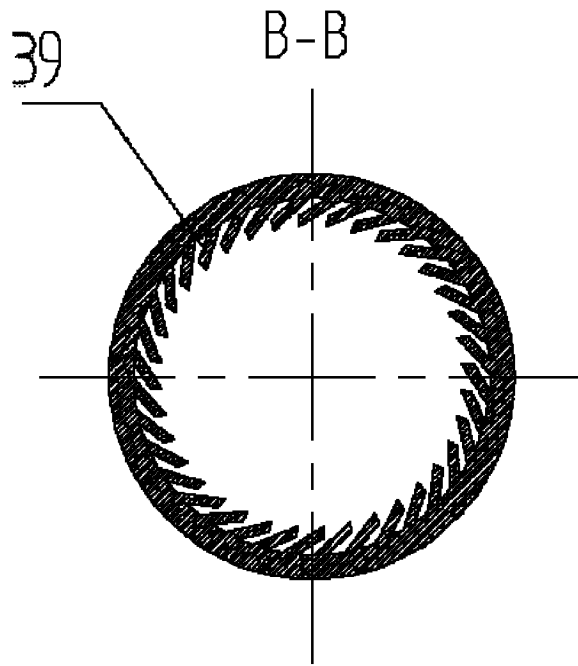


图 14

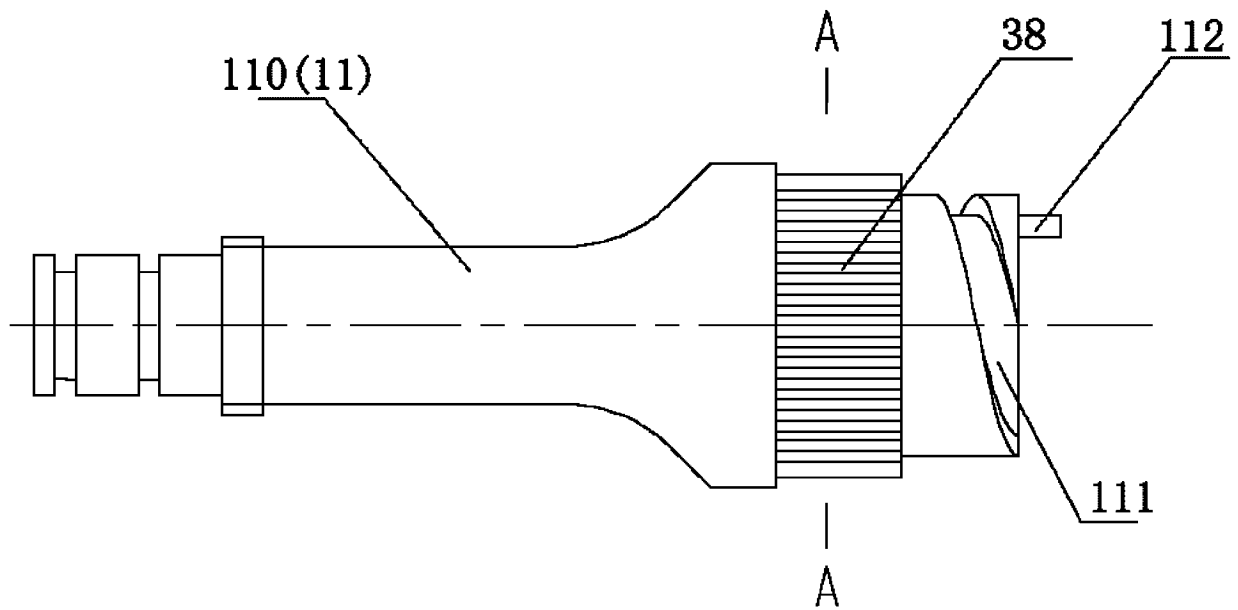


图 15

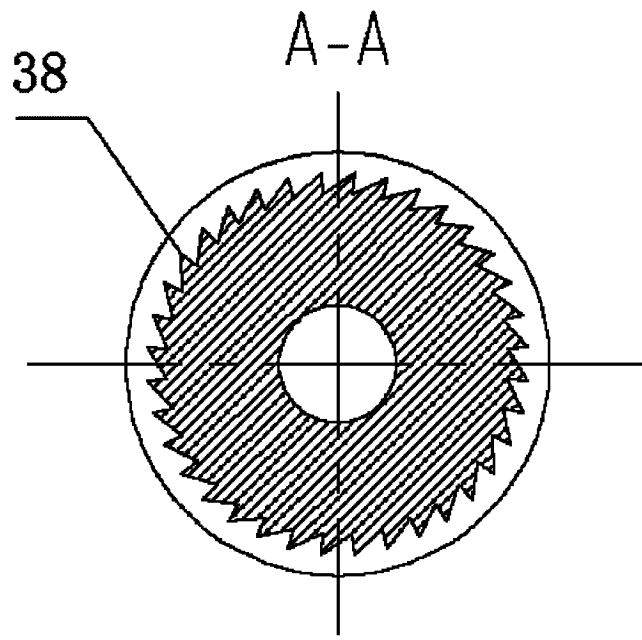


图 16

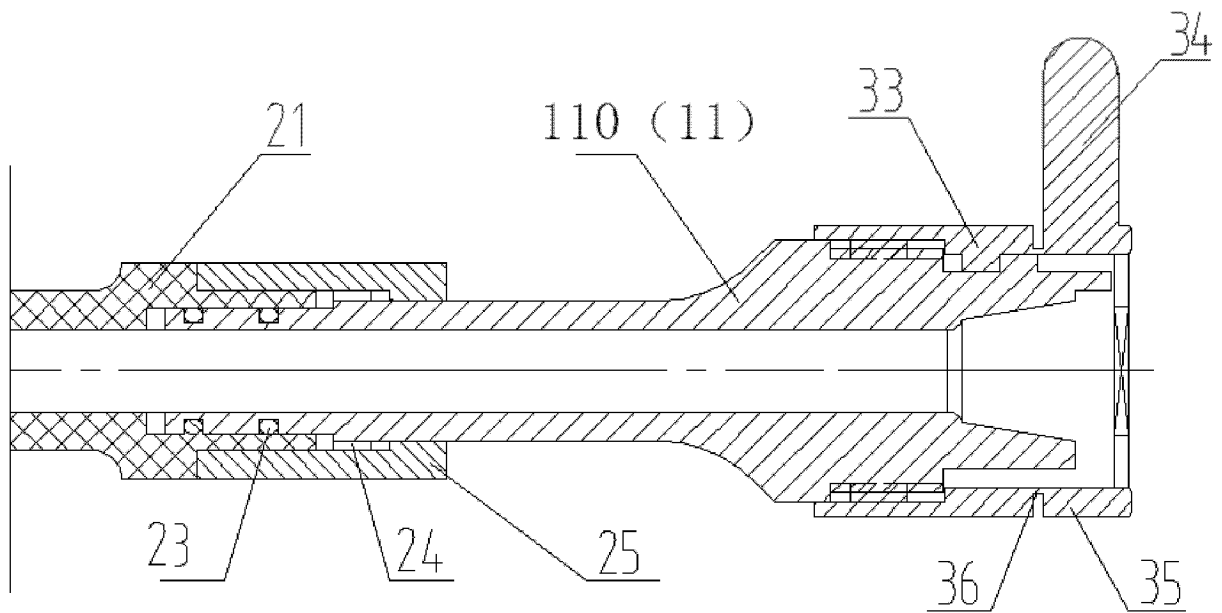


图 17

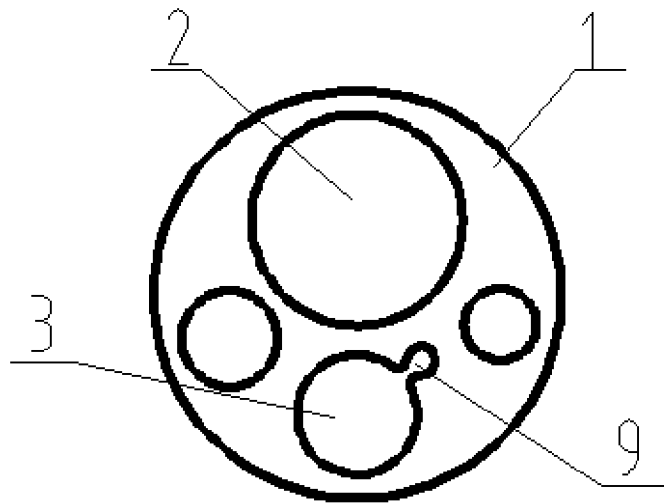


图 18

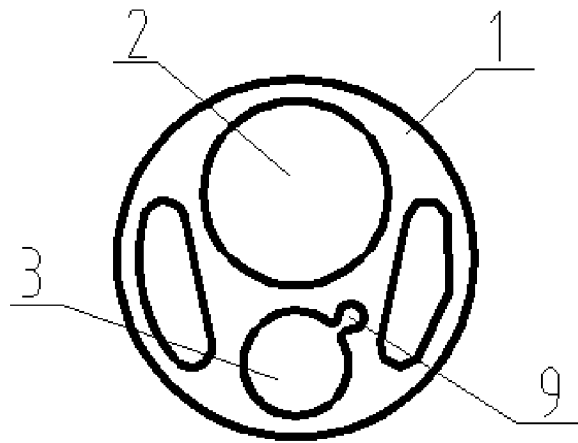


图 19

| | | | |
|----------------|--|---------|------------|
| 专利名称(译) | 一种一次性双通道内窥镜镜鞘 | | |
| 公开(公告)号 | CN102319090B | 公开(公告)日 | 2013-10-23 |
| 申请号 | CN201110287464.1 | 申请日 | 2011-09-24 |
| [标]申请(专利权)人(译) | 天津博朗科技发展有限公司 | | |
| 申请(专利权)人(译) | 天津博朗科技发展有限公司 | | |
| 当前申请(专利权)人(译) | 天津博朗科技发展有限公司 | | |
| [标]发明人 | 齐梦超 齐麟 | | |
| 发明人 | 齐梦超 齐麟 | | |
| IPC分类号 | A61B17/00 A61B17/94 A61B1/00 | | |
| 代理人(译) | 孙春玲 | | |
| 审查员(译) | 宋含 | | |
| 其他公开文献 | CN102319090A | | |
| 外部链接 | Espacenet SIPO | | |

摘要(译)

本发明提供了一种一次性双通道内窥镜镜鞘，包括由各自独立的窥镜腔和器械通道组成的鞘管，器械通道的前端为开口式，窥镜腔和器械通道之间还设有拨动丝通道，一拨动丝穿过拨动丝通道且其前后各有部分露出拨动丝通道，拨动丝前端连接有一拨动部件；拨动部件是滚轮部件或者倒置的“凹”字形的钢丝部件。本发明的有益效果为：手术器械的器械头可灵活调整，实现病情检查同时进行手术操作；内窥镜工作长度可调，解决了不同工作长度窥镜不便连接的问题；在手术前通过进水通道进水来撑起手术部位，同时通过排水通道排除手术部位的杂质，使得手术视野清晰可见，操作准确；本发明整体一次性使用，避免污染，安全卫生。

