



(12) 发明专利

(10) 授权公告号 CN 102258359 B

(45) 授权公告日 2015. 09. 02

(21) 申请号 201110140350. 4

JP H10215153 A, 1998. 08. 11, 全文.

(22) 申请日 2011. 05. 27

US 2009/0213212 A1, 2009. 08. 27, 说明书

(30) 优先权数据

2010-124663 2010. 05. 31 JP

第 [0034]-[0037] [0040] [0048-0049] [0053]-[0055] [0067] [0069] 段, 图 5.

(73) 专利权人 奥林巴斯株式会社

地址 日本东京都

JP 特开 2004-221962 A, 2004. 08. 05, 说明书

第 [0012] 段.

(72) 发明人 加藤秀一

CN 1355894 A, 2002. 06. 26, 全文.

(74) 专利代理机构 北京三友知识产权代理有限公司

11127

代理人 李辉 黄纶伟

(51) Int. Cl.

A61B 1/00(2006. 01)

(56) 对比文件

US 2007/0232860 A1, 2007. 10. 04, 说明书第 [0034]-[0035] 段.

US 2002/0179712 A1, 2002. 12. 05, 说明书第 [0007] 段.

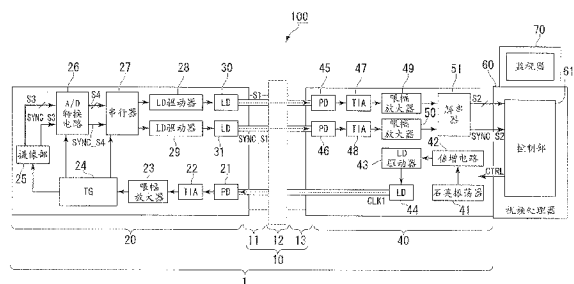
权利要求书2页 说明书7页 附图8页

(54) 发明名称

内窥镜系统

(57) 摘要

本发明提供内窥镜系统。该内窥镜系统具有插入物体内部的前端部和配置于所述物体外部的装置,该前端部具有:摄像部;视频信号处理部;视频发送部;定时信号生成部,其生成对所述摄像部、所述视频信号处理部或所述视频发送部进行驱动所需的定时信号;以及基本时钟接收部,其将基本时钟作为光信号来接收,该基本时钟是所述定时信号的基础。所述外部装置具有:基本时钟生成部,其使用相位同步电路,生成所述基本时钟;以及基本时钟发送部,其将所述基本时钟转换为光信号,发送给所述基本时钟接收部。所述相位同步电路仅包含于所述外部装置内。



1. 一种内窥镜系统,其具有插入物体内部的前端部和配置于所述物体外部的装置,

所述前端部具有:

摄像部,其生成视频信号;

视频信号处理部,其对来自所述摄像部的所述视频信号进行处理;

视频发送部,其发送由所述视频信号处理部处理后的所述视频信号;以及

定时信号生成部,其生成所述摄像部、所述视频信号处理部或所述视频发送部的驱动所需的定时信号,

所述外部装置具有:

插入部,其将所述前端部导入所述物体内部;

监视器,其显示所述视频信号;以及

视频处理器,其对来自所述前端部的所述视频信号进行处理,输出到所述监视器,

该内窥镜系统的特征在于,

所述前端部还具有:

基本时钟接收部,其通过光信号来接收基本时钟,将接收到的所述光信号转换为电信号,该基本时钟是所述定时信号的基础,

所述外部装置还具有:

基本时钟生成部,其使用具有反馈机构的相位同步电路,生成所述基本时钟;以及

基本时钟发送部,其将所述基本时钟转换为光信号,发送到所述基本时钟接收部,

所述相位同步电路仅包含于所述外部装置内。

2. 一种内窥镜系统,其具有插入物体内部的前端部和配置于所述物体外部的装置,

所述前端部具有:

摄像部,其生成视频信号;

视频信号处理部,其对来自所述摄像部的所述视频信号进行处理;

视频发送部,其发送由所述视频信号处理部处理后的所述视频信号;以及

定时信号生成部,其生成所述摄像部、所述视频信号处理部或所述视频发送部的驱动所需的定时信号,

所述外部装置具有:

插入部,其将所述前端部导入所述物体内部;

监视器,其显示所述视频信号;以及

视频处理器,其对来自所述前端部的所述视频信号进行处理,输出到所述监视器,

该内窥镜系统的特征在于,

所述前端部还具有:

基本时钟接收部,其通过光信号来接收基本时钟,将接收到的所述光信号转换为电信号,该基本时钟是所述定时信号的基础,

所述外部装置还具有:

基本时钟生成部,其生成所述基本时钟;以及

基本时钟发送部,其将所述基本时钟转换为光信号,发送到所述基本时钟接收部,

所述前端部包括具有反馈机构的相位同步电路,构成该反馈机构的所有系统形成于同一集成电路内。

3. 根据权利要求 1 所述的内窥镜系统,其特征在于,

所述视频信号处理部将来自所述摄像部的所述视频信号转换为数字信号,所述视频发送部通过数字光信号来发送所述视频信号。

4. 根据权利要求 2 所述的内窥镜系统,其特征在于,

所述视频信号处理部将来自所述摄像部的所述视频信号转换为数字信号,所述视频发送部通过数字光信号来发送所述视频信号。

5. 根据权利要求 1 所述的内窥镜系统,其特征在于,

所述基本时钟的频率设为与所述定时信号的最大频率大致相同或为所述最大频率的大致二分之一。

6. 根据权利要求 2 所述的内窥镜系统,其特征在于,

所述基本时钟的频率设为与所述定时信号的最大频率大致相同或为所述最大频率的大致二分之一。

7. 根据权利要求 1 所述的内窥镜系统,其特征在于,

所述外部装置还具有与所述插入部连接并能够相对于所述视频处理器拆装的连接器部,

所述基本时钟发送部配置于所述连接器部内。

8. 根据权利要求 2 所述的内窥镜系统,其特征在于,

所述外部装置还具有与所述插入部连接并能够相对于所述视频处理器拆装的连接器部,

所述基本时钟发送部配置于所述连接器部内。

9. 根据权利要求 7 所述的内窥镜系统,其特征在于,

所述基本时钟生成部配置于所述连接器部内。

10. 根据权利要求 8 所述的内窥镜系统,其特征在于,

所述基本时钟生成部配置于所述连接器部内。

11. 根据权利要求 1 所述的内窥镜系统,其特征在于,

所述外部装置在所述插入部中还具有操作所述前端部的操作部,所述基本时钟发送部配置于所述操作部内。

12. 根据权利要求 2 所述的内窥镜系统,其特征在于,

所述外部装置在所述插入部中还具有操作所述前端部的操作部,所述基本时钟发送部配置于所述操作部内。

13. 根据权利要求 11 所述的内窥镜系统,其特征在于,

所述基本时钟生成部配置于所述操作部内。

14. 根据权利要求 12 所述的内窥镜系统,其特征在于,

所述基本时钟生成部配置于所述操作部内。

内窥镜系统

[0001] 本申请基于 2010 年 5 月 31 日在日本提交的日本特愿 2010-124663 号而主张优先权,在此援引其内容。

技术领域

[0002] 本发明涉及将摄像部插入物体内的内窥镜系统。

背景技术

[0003] 在一般的电路系统中,在生成电路定时信号的定时产生器附近配置振荡器(由石英振荡器等构成、输出高精度时钟的振荡器),使用该振荡器的时钟作为基本时钟,该基本时钟是定时信号的基础。通过将振荡器配置于定时产生器附近,能高精度地保持基本时钟,生成稳定的定时信号。

[0004] 与此相对,在电子内窥镜系统中,出于使插入活体内的部分(前端部)变细以及减少前端部(前端部电路)的功耗以抑制发热的目的,不将安装尺寸和功耗较大的振荡器配置在前端部。在电子内窥镜系统中,一般情况下,使振荡器与前端部分离地配置,利用细线同轴电缆将振荡器的时钟传送到前端部,将该时钟用作前端部的定时产生器的基本时钟。

[0005] 然而,伴随近年来的摄像元件的高精细化,前端部所需的定时信号的频率变高,需要提高前端部的定时产生器的振源时钟的频率。伴随于此,被传送的振荡器时钟的频率增高。因而,如果利用细线同轴电缆传送振荡器的时钟,则在到达前端部之前时钟的信号质量就已劣化,可能导致系统工作不稳定。另外,有时会增大高次谐波导致的噪声辐射。

[0006] 在日本特开 2009-45113 号公报中,提出了使用双绞线电缆、通过差动数字信号传输高速振荡器时钟的方式。根据该方式,由于信号振幅较小,因此在某种程度上能够传输高速的信号,还能减少噪声的辐射。

[0007] 另外,在考虑到应用于例如日本特开 2008-154934 号公报所示的在前端部中对视频信号进行 A/D 转换、使其成为数字信号后进行传输的方式的情况下,在前端部的电路内所需的定时信号变得极其高速,对于作为生成该定时信号的基础的基本时钟要求非常高的精度。因此,通过双绞线电缆传输的振荡器时钟的精度可能不够高。另外,当无法利用所传输的振荡器时钟获得所需速度的时钟的情况下,要在前端部的定时产生器中设置倍增电路,基于所传输的基本时钟,生成高速时钟,然而根据该倍增电路的类型不同,有时会导致时钟的信号质量进一步变差。

[0008] 倍增电路通常由具有使用了锁相环(PLL)和延迟锁定环(DLL)等的反馈机构的相位同步电路(例如日本特开 2004-221962 号公报的图 7、日本特开平 10-215153 号公报的图 12)构成。该相位同步电路可分为将构成反馈机构的所有系统形成于同一集成电路内的类型(全数字型)、以及由其他器件构成反馈机构系统的一部分获得高精度信号的类型(外置型)。另外,在该相位同步电路中,当噪声等叠加在反馈系统的布线(形成反馈环的布线)中而使得信号的周期性紊乱时,可能导致失步而使电路工作不稳定,恢复为稳定的工作有时需要花费较长时间。

[0009] 全数字型是将反馈系统全部形成于同一集成电路内,因而尺寸较小。另外,全数字型不会在集成电路之外配置反馈系统的布线,因此能减少噪声的影响。但是,全数字型通常振荡特性较差,抖动(jitter)(信号的时间性偏差)可能变大。例如,在全数字型的PLL中,通常将环形振荡器(RO)用于压控振荡器(VCO),而RO的抖动特性通常较差,如果基本时钟的精度不够高,则有时难以应对较高频率的信号。

[0010] 关于外置型,例如在PLL中采用高精度的外置压控石英振荡器(VCXO)作为VCO,从而能大幅改善振荡特性。但是,由于使用其他器件会容易使尺寸变大,连接反馈系统的布线也会露出于集成电路之外,因此有时会使噪声的影响变大。在因尺寸方面的制约而无法设置坚固的电磁屏蔽体、难以避免周围的噪声源影响的前端部中设置该外置型倍增电路可能招致系统的不稳定性。并且,在使用内窥镜的医疗现场,由于电手术刀等产生极大噪声的装置同时工作,因而出现不会存在于通常环境中的级别的噪声,其影响极大。

发明内容

[0011] 本发明的目的在于提供一种能稳定地向前端部供给高精度的时钟的内窥镜系统。

[0012] 根据本发明的第一方式,内窥镜系统具有插入物体内部的前端部和配置于所述物体外部的的外部装置,所述前端部具有:摄像部,其生成视频信号;视频信号处理部,其对来自所述摄像部的所述视频信号进行处理;视频发送部,其发送由所述视频信号处理部处理后的所述视频信号;定时信号生成部,其生成所述摄像部、所述视频信号处理部或所述视频发送部的驱动所需的定时信号;以及基本时钟接收部,其通过光信号来接收基本时钟,将接收到的所述光信号转换为电信号,该基本时钟是所述定时信号的基础,所述外部装置具有:插入部,其将所述前端部导入所述物体内部;监视器,其显示所述视频信号;以及视频处理器,其对来自所述前端部的所述视频信号进行处理,输出到所述监视器。所述外部装置具有:基本时钟生成部,其使用具有反馈机构的相位同步电路,生成所述基本时钟;以及基本时钟发送部,其将所述基本时钟转换为光信号,发送到所述基本时钟接收部。所述相位同步电路仅包含于所述外部装置内。

[0013] 另外,根据本发明的第二方式,内窥镜系统具有插入物体内部的前端部和配置于所述物体外部的的外部装置,所述前端部具有:摄像部,其生成视频信号;视频信号处理部,其对来自所述摄像部的所述视频信号进行处理;视频发送部,其发送由所述视频信号处理部处理后的所述视频信号;定时信号生成部,其生成所述摄像部、所述视频信号处理部或所述视频发送部的驱动所需的定时信号;以及基本时钟接收部,其通过光信号来接收基本时钟,将接收到的所述光信号转换为电信号,该基本时钟是所述定时信号的基础,所述外部装置具有:插入部,其将所述前端部导入所述物体内部;监视器,其显示所述视频信号;以及视频处理器,其对来自所述前端部的所述视频信号进行处理,输出到所述监视器。所述外部装置具有:基本时钟生成部,其生成所述基本时钟;以及基本时钟发送部,其将所述基本时钟转换为光信号,发送到所述基本时钟接收部。所述前端部包括具有反馈机构的相位同步电路,构成该反馈机构的所有系统形成于同一集成电路内。

[0014] 这种情况下,也可以是,所述视频信号处理部将来自所述摄像部的所述视频信号转换为数字信号,所述视频发送部通过数字光信号来发送所述视频信号。

[0015] 另外,这种情况下,也可以是,所述基本时钟的频率设为与所述定时信号的最大频

率大致相同或为所述最大频率的大致二分之一。

[0016] 另外,这种情况下,也可以是,所述外部装置还具有与所述插入部连接并能够相对于所述视频处理器拆装的连接器部,所述基本时钟发送部配置于所述连接器部内。

[0017] 另外,这种情况下,也可以是,所述基本时钟生成部配置于所述连接器部内。

[0018] 另外,这种情况下,也可以是,所述外部装置在所述插入部中还具有操作所述前端部的操作部,所述基本时钟发送部配置于所述操作部内。

[0019] 另外,这种情况下,也可以是,所述基本时钟生成部配置于所述操作部内。

附图说明

[0020] 图 1 是本发明第 1 实施方式的内窥镜系统的外观图。

[0021] 图 2 是示出本发明第 1 实施方式的内窥镜系统的概要功能的框图。

[0022] 图 3 是示出本发明第 1 实施方式的内窥镜系统的详细功能的框图。

[0023] 图 4 是示出本发明第 1 实施方式的连接结构的俯视图。

[0024] 图 5 是示出本发明第 1 实施方式的连接结构的剖面图。

[0025] 图 6 是示出本发明第 1 实施方式的连接结构的剖面图。

[0026] 图 7 是示出本发明第 1 实施方式的定时信号的生成方法的时序图。

[0027] 图 8 是示出本发明第 2 实施方式的内窥镜系统的概要功能的框图。

[0028] 图 9 是示出本发明第 2 实施方式的内窥镜系统的详细功能的框图。

具体实施方式

[0029] 下面,参照附图说明本发明的实施方式。

[0030] (第 1 实施方式)

[0031] 图 1 示出第 1 实施方式的内窥镜系统 100 的概要结构。如图 1 所示,内窥镜系统 100 具有内窥镜镜体 1、对内窥镜镜体 1 获得的视频信号进行处理的视频处理器 60、以及将由视频处理器 60 处理后的视频信号显示为图像的监视器 70。

[0032] 本实施方式的内窥镜镜体 1 是医疗用镜体,插入到作为被检物的体腔内。内窥镜镜体 1 具有:前端部 20,其被插入体腔内,拍摄体腔内的目的部位的视频,将视频信号传送到视频处理器 60;插入部 10,其将前端部 20 引导至体腔内的目的部位,包括具有挠性的线缆(cord);以及连接器部 40,其用于连接插入部 10 与视频处理器 60。

[0033] 另外,插入部 10 具有:前端侧插入部 11,其是与前端部 20 连接且具备挠性的线缆;操作部 12,其用于经由前端侧插入部 11 来操作前端部 20 的动作;以及连接器侧插入部 13,其是连接操作部 12 与连接器部 40 且具有挠性的线缆。为了适当保护后述的各种机构,例如使用金属等将前端部 20 的外表面构成为硬质,前端部 20 具有比前端侧插入部 11 低的挠性。

[0034] 图 2 示出内窥镜系统 100 的功能块以及这些功能块的信号流向。参照图 2 说明各功能块之间的信号流向。

[0035] 在连接器部 40 中,根据来自视频处理器 60 的控制信号 CTRL,生成前端部 20 所需的定时信号的最大频率(与后述的从前端部 20 输出的视频信号 S1 的采样时钟 SYNC_S1 相同的频率)的时钟 CLK1。

[0036] 所生成的时钟 CLK1 经过 E/O 转换（电信号转换为光信号）后，经由插通于插入部 10 的光纤以光的形式被传送到前端部 20。

[0037] 在前端部 20 中，根据经过 O/E 转换（光信号转换为电信号）后的时钟 CLK1，对摄像部等进行驱动。在前端部 20 中，生成串行化的数字视频信号 S1、以及与数字视频信号 S1 同步的用于对数字视频信号 S1 进行采样的采样时钟 SYNC_S1。数字视频信号 S1 和采样时钟 SYNC_S1 在经过 E/O 转换后，经由插通于插入部 10 的光纤以光的形式被传送到连接器部 40。

[0038] 在连接器部 40 中，根据经过 O/E 转换的采样时钟 SYNC_S1，对串行化的数字视频信号 S1 进行采样，生成将采样后的视频信号恢复为并行信号而得到的总线信号 S2、以及与总线信号 S2 同步的用于对总线信号 S2 进行采样的采样时钟 SYNC_S2。总线信号 S2 和采样时钟 SYNC_S2 经由细线同轴电缆被传输到视频处理器 60。

[0039] 视频处理器 60 根据采样时钟 SYNC_S2 对总线信号 S2 进行采样，在监视器 70 上显示视频。

[0040] 图 3 是详细示出图 2 的功能框内情况的框图。参照图 3 详细说明本实施方式的工作。前端部 20 具有光电二极管（以下记作 PD）21、跨阻放大器（transimpedance amplifier）（以下记作 TIA）22、限幅放大器 23、定时产生器（以下记作 TG）24、摄像部 25、A/D 转换电路 26、串行器（シリアライザ）27、激光二极管驱动器（以下记作 LD 驱动器）28、29、激光二极管（以下记作 LD）30、31。连接器部 40 具有石英振荡器 41、倍增电路 42、LD 驱动器 43、LD 44、PD 45、46、TIA 47、48、限幅放大器 49、50、解串器（デシリアライザ）51。后面详细叙述前端部 20 和连接器部 40 的工作。

[0041] 视频处理器 60 具有对内窥镜系统 100 的整体进行控制的控制部 61，控制部 61 分别与连接器部 40 以及监视器 70 连接。LD 30 与 PD 45 经由插通于插入部 10 的光纤而连接。作为 LD30 与 PD45 的连接结构，例如可考虑图 4～图 6 所示的结构。

[0042] 图 4 是示出将 LD 30 与光纤连接的第 1 连接部 300 以及将 PD 45 与光纤连接的第 2 连接部 400 的连接结构的俯视图，图 5 是图 4 所示的 B-B 线处的剖面图。图 6 是图 4 所示的 A-A 线处的剖面图。并且，第 1 连接部 300 和第 2 连接部 400 内的结构实际上是无法从外部观察到的，然而为了易于理解结构，在图 4 中用透视图加以表现。

[0043] 如图 4 所示，第 1 连接部 300 具有传输来自 LD 30 的光信号的板状的光导波 301、以及将与光导波 301 连接的光纤 350 的端部固定起来的导向块 304。光导波 301 具有透光的芯 303，如图 5 所示，LD 30 与露出于光导波 31 上表面的芯 303 的一个端面 303A 连接。

[0044] 另外，如图 5 和图 6 所示，V 型槽 301A 以与芯 303 的另一个端面 303B 连通的方式形成在光导波 301 中，光纤 350 的一个端部 350A 收容于 V 型槽 301A 内。光纤 350 以光轴与芯 303 一致的方式被 V 型槽 301A 定位，芯 303 的端面 303B 与光纤 350 的端面 350A 连接。导向块 304 具有与 V 型槽 301A 大致相同的 V 型槽 304，如图 6 所示，以对收容于 V 型槽 301A 内的光纤 350 的端部 350A 的上侧进行覆盖的方式与光导波 301 接合。这样，以光轴不会相对于芯 303 错位的方式支承光纤 350 的端部 350A。

[0045] 第 2 连接部 400 的结构与第 1 连接部 300 大致相同，具有光导波 401 和导向块 404。PD 45 与露出于光导波 401 上表面的芯 403 的一个端面 403A 连接，光纤 350 的另一个端部 350B 收容于形成在光导波 401 中的 V 型槽 401A 内，与芯 403 的另一个端面 403B 同轴连接。

光纤 350 的端部 350B 的上侧被具有 V 型槽 404A 的导向块 404 覆盖。

[0046] 在如上构成的第 1 连接部 300 中,从 LD 30 发出的光信号从芯 303 的端面 303A 进入,在反射面 303C 上弯曲 90 度后到达端面 303B。然后,穿过光纤 350,进入第 2 连接部 400。在第 2 连接器部 400 中,光信号从芯 403 的端面 403B 进入,在反射面 403C 弯曲 90 度后到达端面 403A,然后到达 PD 45。

[0047] 并且,在本说明中,示出了 LD 30 与 PD 45 之间的连接结构的例子,然而,LD 31 与 LD 46 之间、LD 44 与 PD 21 之间的结构也可以是同样结构。

[0048] 参照图 3 说明使用如上构成的内窥镜系统 100 时的工作。

[0049] 当内窥镜系统 100 输出视频信号时,控制部 61 输出控制信号 CTRL。在连接器部 40 中,倍增电路 42 接收该控制信号 CTRL,将石英振荡器 41 的振源时钟倍增为预定频率,生成高精度的基本时钟 CLK1,其中,倍增电路 42 具有所述外置型的相位同步电路(具有反馈机构)。LD 驱动器 43 接收基本时钟 CLK1,驱动 LD 44,LD 44 对基本时钟 CLK1 进行 E/O 转换,经由光纤以光的形式传送到前端部 20。

[0050] 在前端部 20 中,PD 21 接收作为光信号的基本时钟 CLK1,将光信号转换为电流。TIA22 对基于基本时钟 CLK1 的电流进行 I/V 转换(电流电压转换),限幅放大器 23 使该信号 2 值化后输出到 TG24。TG24 不包含所述具有反馈机构的相位同步电路,根据转换为该电信号的基本时钟 CLK1,生成前端部 20 的其他电路所需的定时信号(例如摄像部 25 的水平同步信号、垂直同步信号等),输出到各电路。

[0051] 基本时钟 CLK1 的频率被设定为与 TG24 所生成的定时信号的最大频率大致相同或所述最大频率的二分之一。当基本时钟 CLK1 的频率为 TG 24 所生成的定时信号的最大频率的二分之一时,TG 24 根据基本时钟 CLK1,例如按照下述方式生成最大频率的定时信号。图 7 示出根据基本时钟 CLK1 生成最大频率的定时信号的情况。首先,通过延迟电路生成使基本时钟 CLK1 延迟周期 T 的四分之一后的时钟 CLK1'。接着,通过基本时钟 CLK1 与时钟 CLK1' 的 XOR 运算,生成最大频率的定时信号。通过以这种方式进行处理,能够在不使用具有反馈机构的相位同步电路的情况下生成最大频率的定时信号。

[0052] 另外,TG24 例如通过采用应用了计时器电路的分频电路,还能够在不使用具有反馈机构的相位同步电路的情况下,生成低频的定时信号。

[0053] 这样,TG24 通过获得与生成的定时信号的最大频率大致相同或为其二分之一的时钟,从而能够在不使用具有 PLL、DLL 这些反馈机构的相位同步电路的情况下,生成所需的定时信号。

[0054] 如图 3 所示,通过来自 TG24 的信号而被驱动的摄像部 25 生成并输出视频的模拟总线信号 S3、以及与该信号同步的采样时钟 SYNC_S3。A/D 转换电路 26 将根据采样时钟 SYNC_S3 进行采样后的模拟总线信号 S3 转换为数字总线信号 S4,输出该视频的数字总线信号 S4 以及与数字总线信号 S4 同步的采样时钟 SYNC_S4。串行器 27 将根据采样时钟 SYNC_S4 进行采样后的数字总线信号 S4 转换为串行的数字视频信号 S1,输出该数字视频信号 S1 以及与数字视频信号 S1 同步的采样时钟 SYNC_S1。LD 驱动器 28、29 与 LD30、31 对数字视频信号 S1 和采样时钟 SYNC_S1 进行 E/O 转换,经由光纤以光的形式传送到连接器部 40。

[0055] 在连接器部 40 中,PD45、46 将数字视频信号 S1、采样时钟 SYNC_S1 从光信号转换为电流。然后,TIA47、48 对电流进行 I/V 转换,限幅放大器 49、50 使这些信号 2 值化,转换

为电信号。在解串器 51 中,对串行的数字视频信号 S1 进行解串,使其恢复为视频的数字总线信号 S2,同与其同步的采样时钟 SYNC_S2 一起被输出到视频处理器 60。在视频处理器 60 中,控制部 61 将根据采样时钟 SYNC_S2 采样后的数字总线信号 S2 转换为视频信号,向监视器 70 输出视频。

[0056] 如上构成的内窥镜系统 100 以光的形式传输前端部的 TG24 所需的基本时钟。如果通过电信号传输基本时钟,则有时会产生信号的衰减和反射导致的抖动,而通过光信号进行传输,则衰减和反射的影响极小,还能降低噪声的影响,因而能精度良好地传输基本时钟。前端部能够根据传输的高精度的时钟,生成高精度的定时信号,由此也能从前端部以较高的传输速率传输视频信号。另外,如本实施方式所示,使用光信号实现该视频信号的传输,从而能够实现抑制衰减、反射和噪声的影响且输出高画质视频的内窥镜系统。

[0057] 另外,在本实施方式中,能够在不将具有如下反馈机构的相位同步电路配置在容易受到周围噪声源影响的前端部中的情况下,生成定时信号,其中,该反馈机构在由于噪声等的影响而产生失步时可能使工作变得不稳定,恢复为稳定的工作有时需要花费较长时间。因此能够实现稳定性高的内窥镜系统。

[0058] 并且,在本实施方式中,TG24 不包含具有反馈机构的相位同步电路,然而也可以在 TG24 中使用将构成反馈机构的所有系统形成于同一集成电路内的所述全数字型相位同步电路。这种情况下,能够在前端部构成抑制了噪声影响的倍增电路,能够容易地根据低频的基本时钟生成期望频率的定时信号。另外,虽然全数字型相位同步电路的抖动可能变大,但是,如本实施方式中上述内容所述,由于提高了基本时钟的精度,因而能够抵消其影响。

[0059] 另外,在光传输中不易进行光轴调整,而如果在光传输路径中设置连接器部等拆装部,则对其部位要求非常高的嵌合精度。而在本实施方式中,通过在连接器部中配置光收发部,能够避免光传输路径贯通于连接器部与视频处理器的拆装部位(以下称之为拆装部位),使拆装部位变为电气接点,缓和了对连接器部的嵌合精度的要求。另外,通过在连接器部中配置由石英振荡器 41 和倍增电路 42 构成的基本时钟生成部,使得基本时钟不会经过安装部位,不会受到在安装部位产生的信号恶化影响,因此能更高精度地保持基本时钟。

[0060] 另外,在本实施方式中,是一并发送数字视频信号 S1 以及与数字视频信号 S1 同步的用于对数字视频信号 S1 进行采样的采样时钟 SYNC_S1。但也可以使用时钟数据恢复(CDR)技术将采样时钟植入数字视频信号中,将数字视频信号 S1 与采样时钟 SYNC_S1 合并。

[0061] (第 2 实施方式)

[0062] 下面参照图 8、图 9 说明本发明第 2 实施方式。在图 8、图 9 中,对与第 1 实施方式相同的部位赋予同一标号并省略其说明,仅说明不同之处。另外,本实施方式的内窥镜系统 110 的概要结构与第 1 实施方式的内窥镜系统 100 的概要结构(图 1)相同。

[0063] 图 8 示出第 2 实施方式的内窥镜系统 110 的功能块及这些功能块的信号流向。参照图 8 说明各功能块之间的信号流动。与第 1 实施方式的图 2 的内窥镜系统 100 的较大不同之处在于,将操作部 12 与连接器部 40 之间的信号传输方式从光传输变更为 LVDS 传输。

[0064] 在连接器部 40 中,根据来自视频处理器 60 的控制信号 CTRL,将振荡器的时钟 CLK0 转换为 LVDS 信号(差动数字信号),经由双绞线电缆传送到操作部 12。在操作部 12 中,根据所接收的时钟 CLK0,生成前端部 20 所需的定时信号的最大频率的时钟 CLK1,进行 E/O 转换后经由光纤以光的形式传送到前端部 20。

[0065] 在前端部 20, 根据经过 O/E 转换的时钟 CLK1, 对摄像部等进行驱动, 生成串行化的数字视频信号 S1 以及与数字视频信号 S1 同步的用于对数字视频信号 S1 进行采样的采样时钟 SYNC_S1, 数字视频信号 S1 和采样时钟 SYNC_S1 在 E/O 转换后经由光纤以光的形式传送到操作部 12。

[0066] 在操作部 12 中, 根据经过 O/E 转换的采样时钟 SYNC_S1, 对串行化的数字视频信号 S1 进行采样, 生成使其恢复为并行信号而得到的总线信号 S2、以及与总线信号 S2 同步的用于对总线信号 S2 进行采样的采样时钟 SYNC_S2。另外, 在操作部 12 中, 总线信号 S2 和采样时钟 SYNC_S2 被转换为 LVDS 信号 S5、SYNC_S5, 经由双绞线电缆传送到连接器部 40。

[0067] 在连接器部 40 中, LVDS 信号 S5、SYNC_S5 恢复为单信号 S2、SYNC_S2, 经由细线同轴电缆被传送到视频处理器 60。视频处理器 60 根据采样时钟 SYNC_S2 对数字视频信号 S2 进行采样, 在监视器 70 上显示视频。

[0068] 图 9 是示出图 8 的功能框内情况的框图。在本实施方式中, 采用如下结构: 将第 1 实施方式的图 3 的连接器部 40 内的除石英振荡器 41 之外的块都转移至操作部 12 内, 通过双绞线电缆将操作部 12 与连接器部 40 之间连接起来, 通过 LVDS 传输信号。

[0069] 即, 在连接器部 40 中, LVDS 驱动器 52 将石英振荡器 41 所生成的时钟 CLK0 作为 LVDS 信号传送到操作部 12。在操作部 12 中, LVDS 接收器 53 接收该 LVDS 信号。另外, 在操作部 12 中, 总线信号 S2、采样时钟 SYNC_S2 由 LVDS 驱动器 54、55 转换为 LVDS 信号 S5、SYNC_S5, 传送到连接器部 40。在连接器部 40 中, LVDS 接收器 56、57 接收 LVDS 信号 S5、SYNC_S5, 再次转换为总线信号 S2、采样时钟 SYNC_S2。

[0070] 如上构成的内窥镜系统 110 将光信号的收发部配置于操作部 12, 从而只要在前端侧插入部 11 设置昂贵的光纤即可, 与在插入部 11 整体中设置光纤的情况相比, 能够降低成本。并且, 如上所述, 在本实施方式中, 在连接器部 40 与操作部 12 之间的连接器侧插入部 13 的信号传输中采用 LVDS 传输, 因而与在插入部 10 整体中进行 LVDS 传输相比, 缩短了传输距离, 而且由于连接器侧插入部 13 不会被插入体内, 因而可使线缆变粗。因此, 容易地抑制连接器侧插入部 13 中的信号质量恶化。

[0071] 另外, 在本实施方式中, 是将石英振荡器 41 和倍增电路 42 分离配置在连接器部 40 和操作部 12 中, 但也可以将它们都配置于操作部 12 中。由此能够防止从连接器部向操作部进行信号传输时产生的信号恶化, 能更高精度地保持基本时钟。

[0072] 以上参照附图详细叙述了本发明的优选实施方式, 但具体构成不限于上述实施方式, 还包括不脱离本发明主旨范围的设计变更等。例如, 以上说明的是将本发明应用于医疗用内窥镜系统的例子, 但也可以将本发明应用于对管道等工业产品进行观察的工业用内窥镜系统中。

[0073] 根据本发明, 能够在不将外置型相位同步电路配置于前端部的情况下, 生成高精度的定时信号, 因而能实现稳定性高的内窥镜系统。

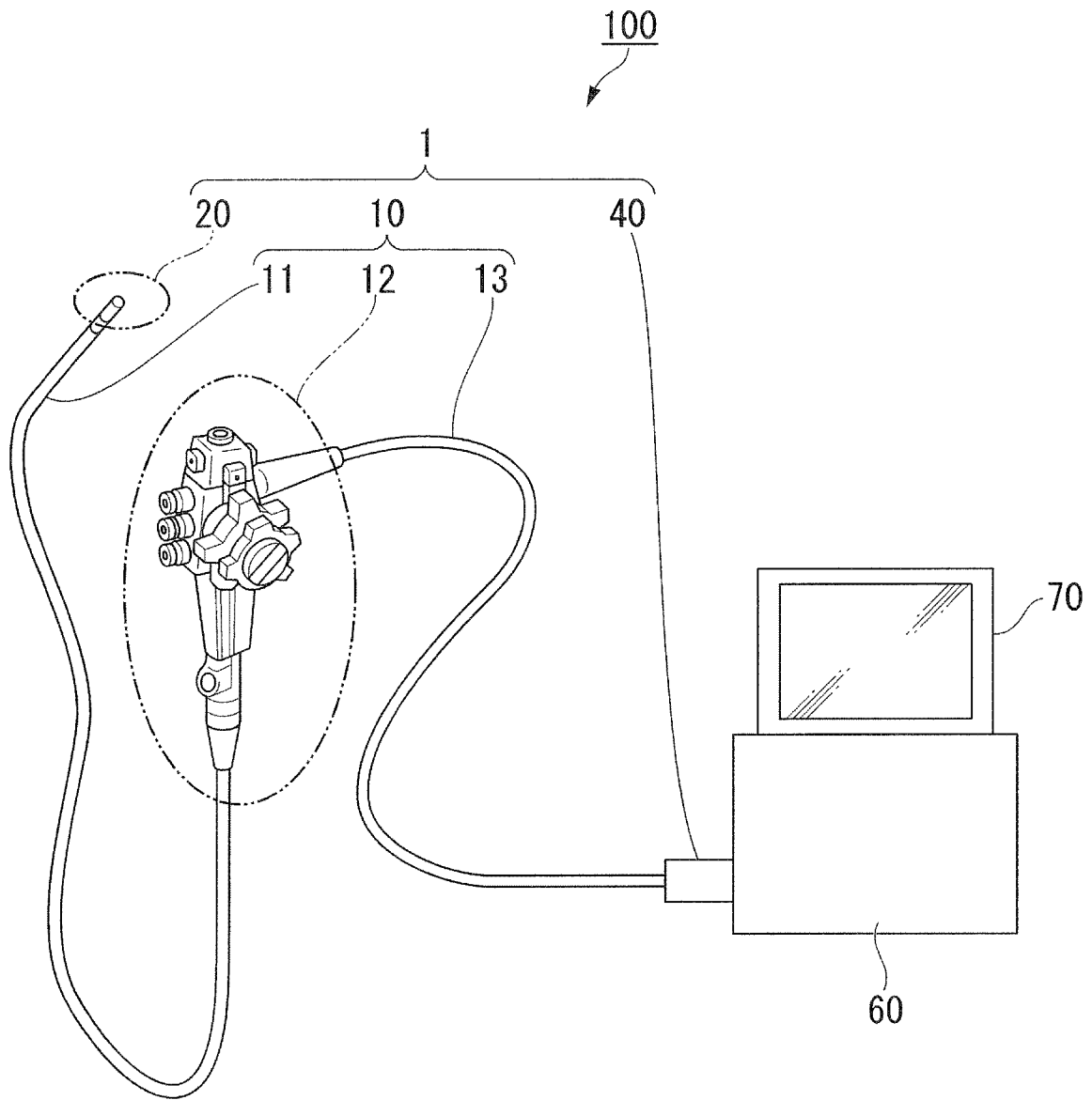


图 1

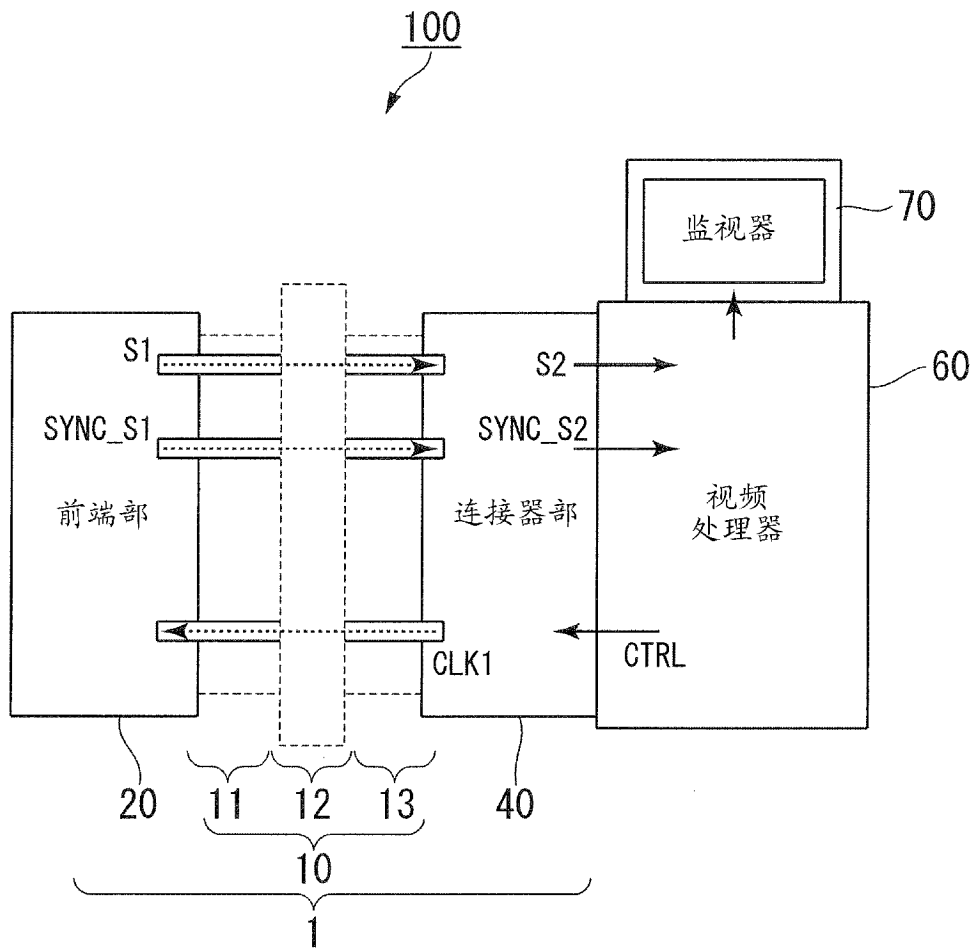


图 2

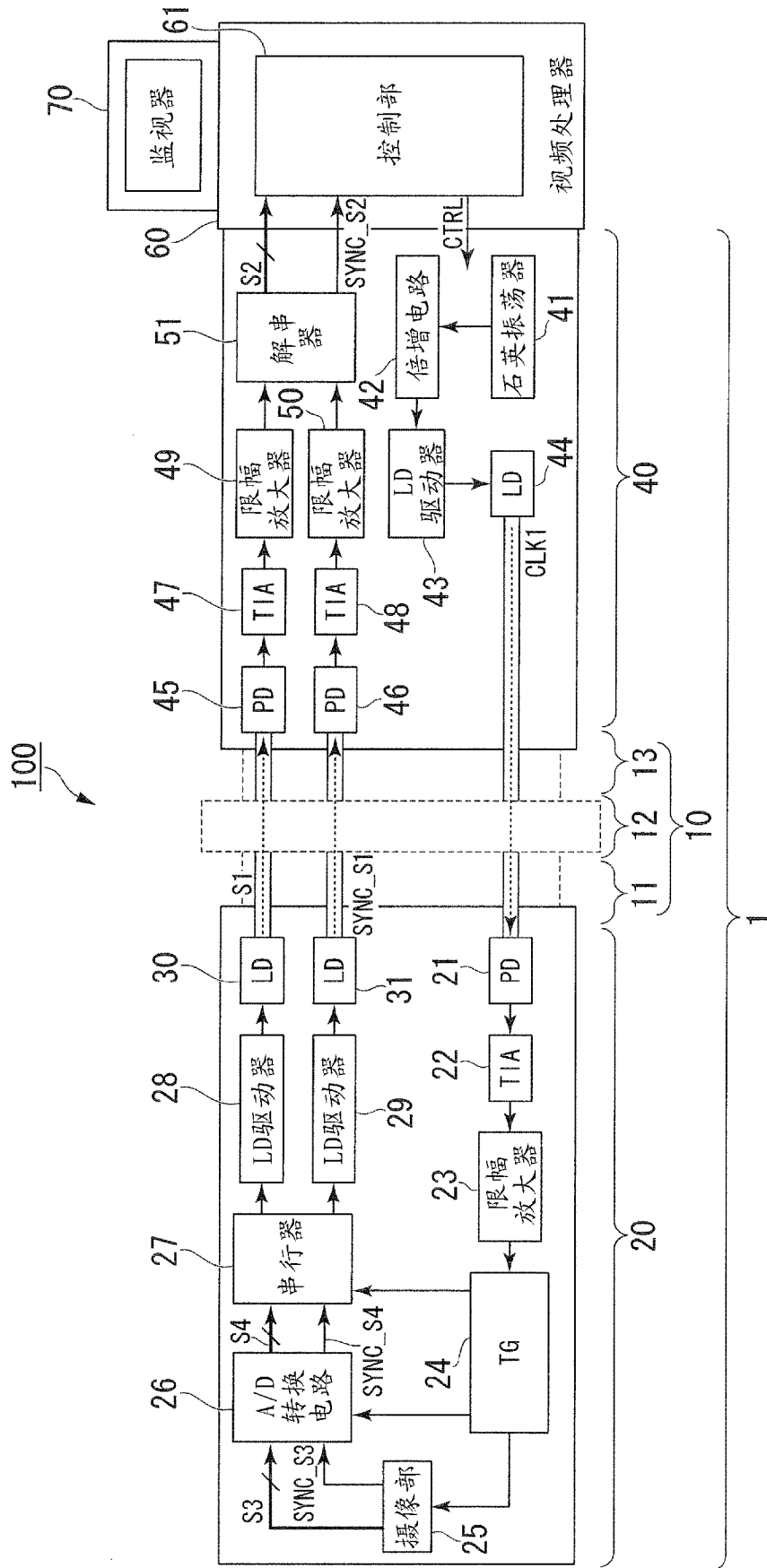


图 3

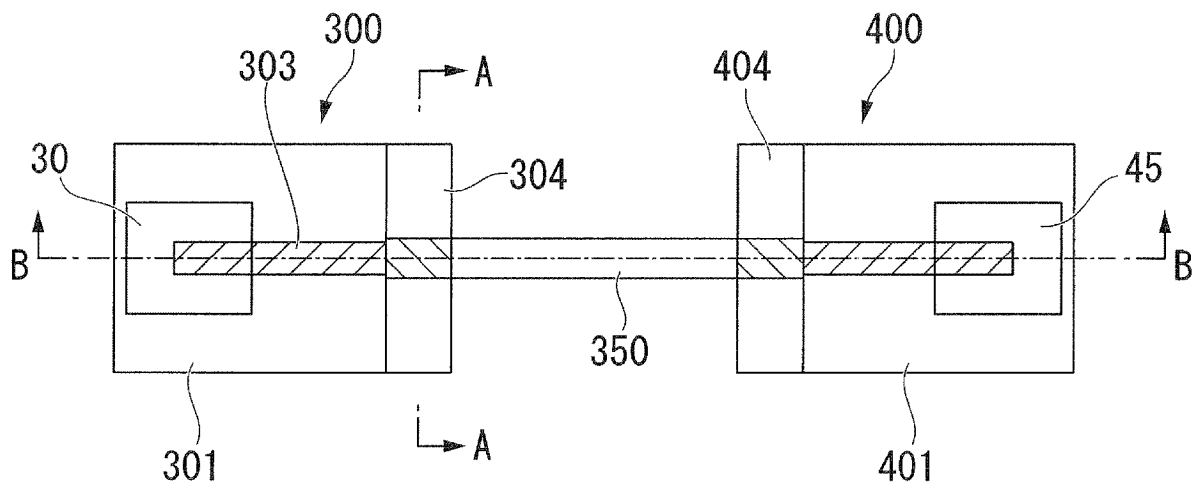


图 4

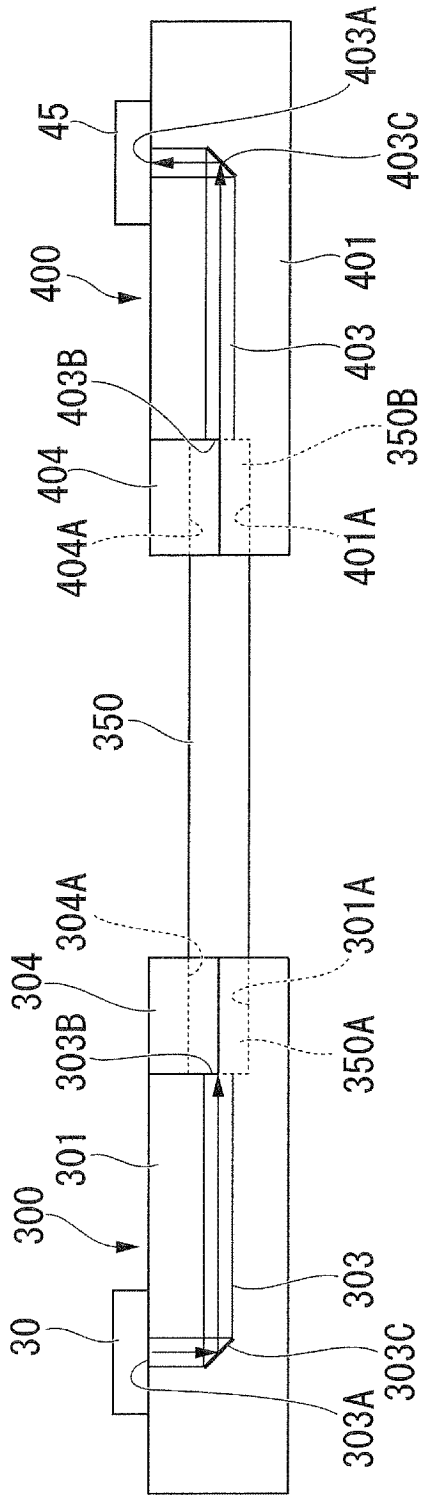


图 5

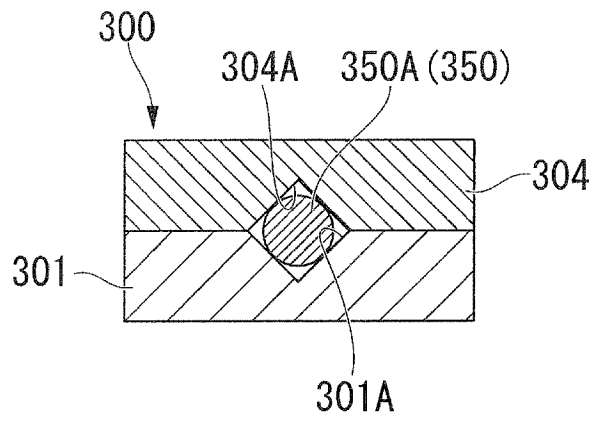


图 6

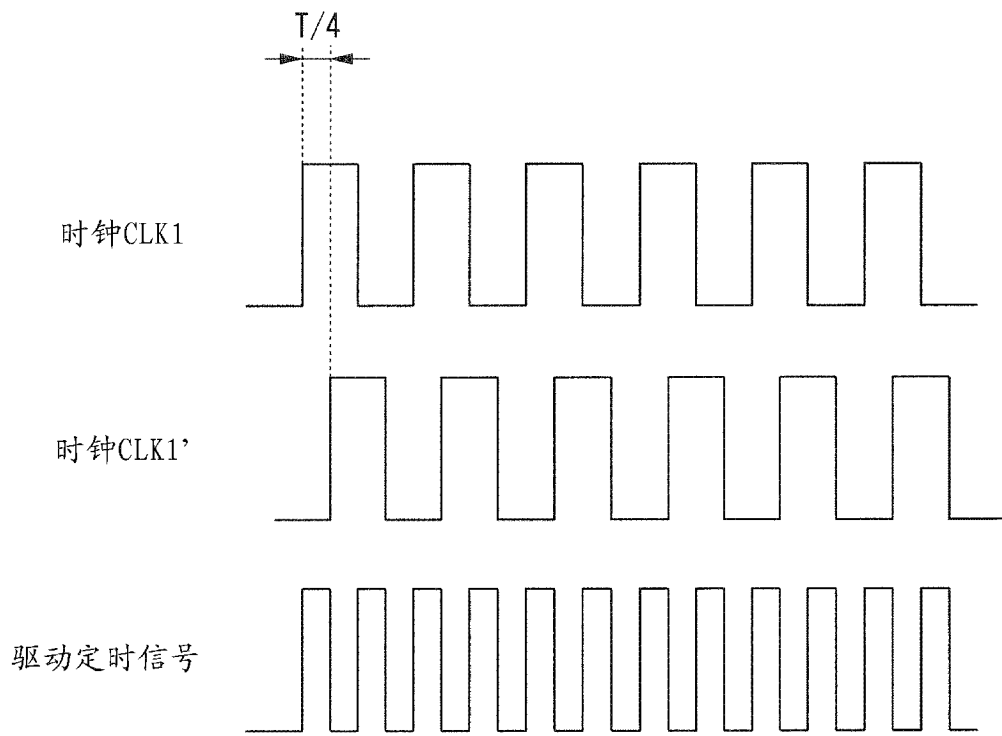


图 7

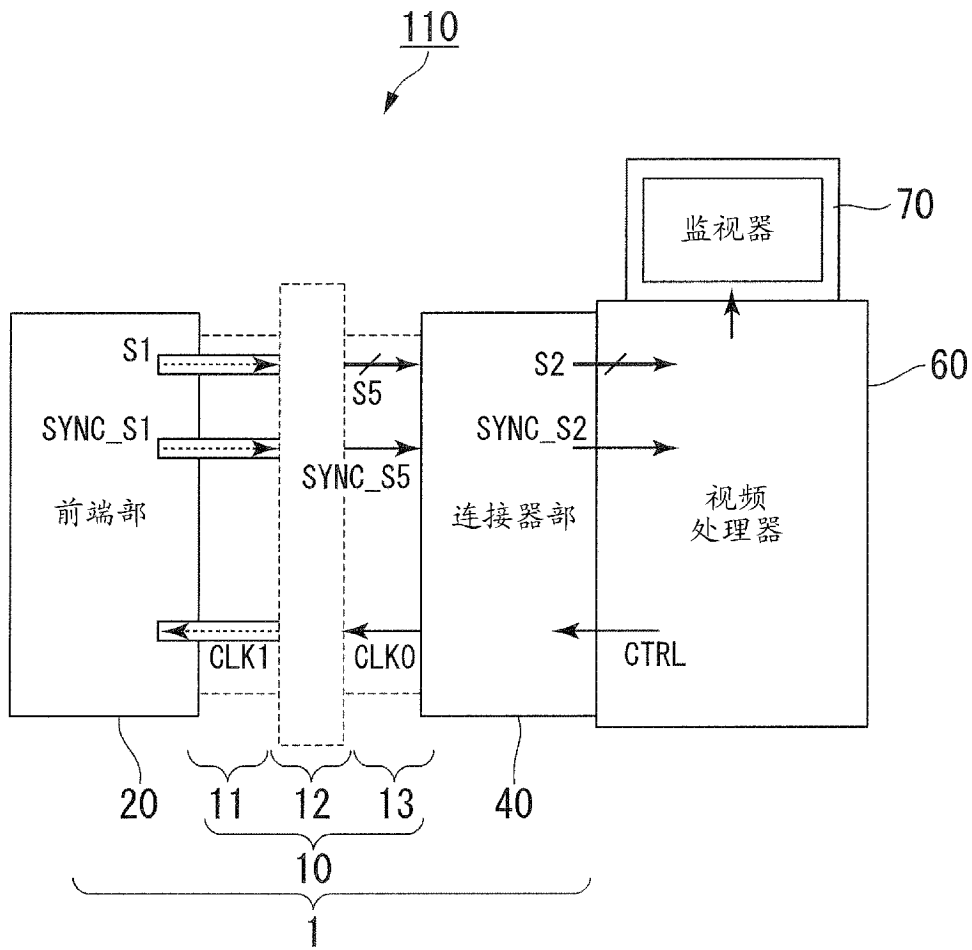


图 8

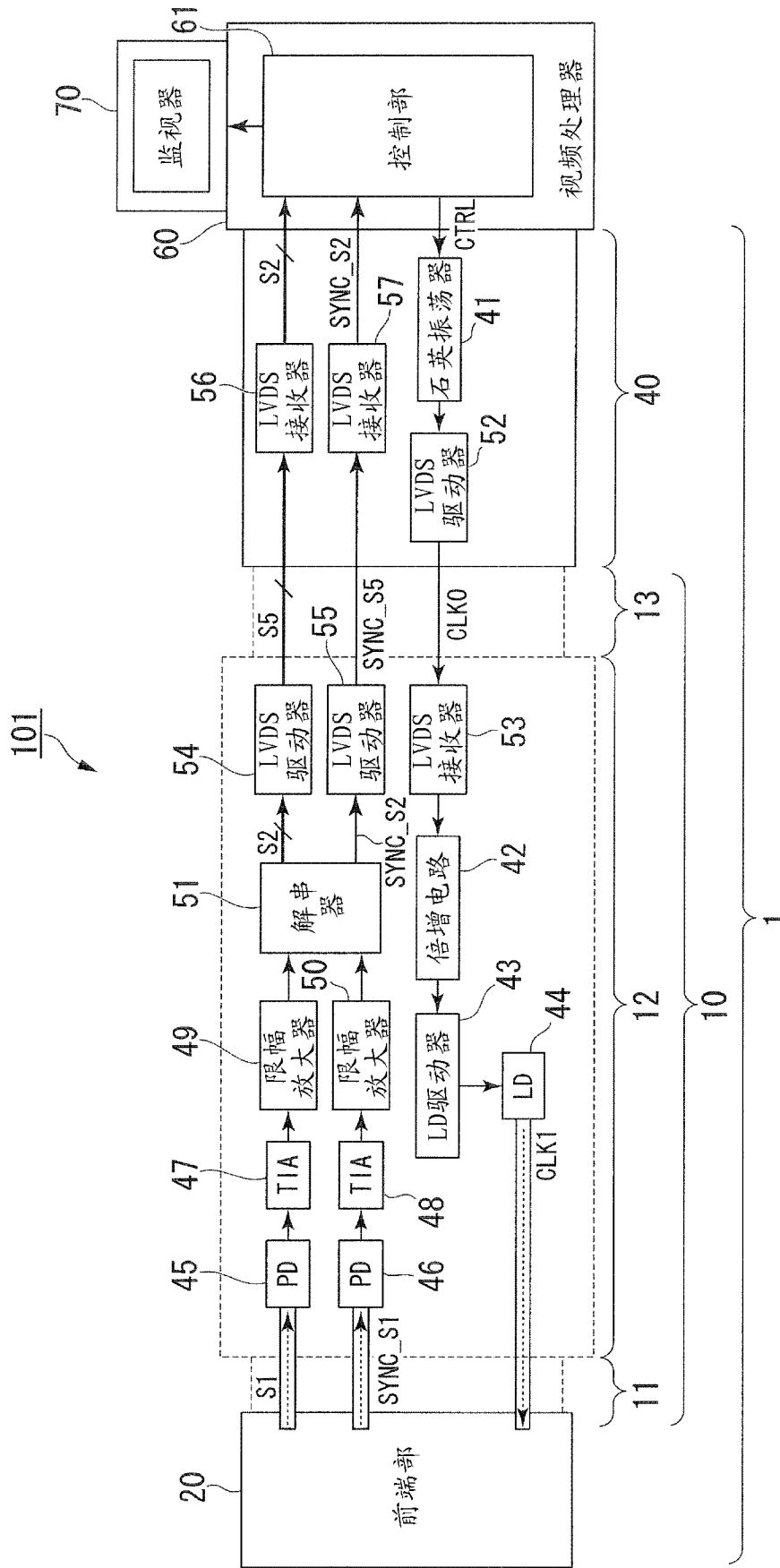


图 9

专利名称(译)	内窥镜系统		
公开(公告)号	CN102258359B	公开(公告)日	2015-09-02
申请号	CN201110140350.4	申请日	2011-05-27
[标]申请(专利权)人(译)	奥林巴斯株式会社		
申请(专利权)人(译)	奥林巴斯株式会社		
当前申请(专利权)人(译)	奥林巴斯株式会社		
[标]发明人	加藤秀一		
发明人	加藤秀一		
IPC分类号	A61B1/00		
CPC分类号	A61B1/00045 A61B1/00009 A61B1/00013 A61B1/045		
代理人(译)	李辉		
优先权	2010124663 2010-05-31 JP		
其他公开文献	CN102258359A		
外部链接	Espacenet SIPO		

摘要(译)

本发明提供内窥镜系统。该内窥镜系统具有插入物体内部的前端部和配置于所述物体外部的的外部装置，该前端部具有：摄像部；视频信号处理部；视频发送部；定时信号生成部，其生成对所述摄像部、所述视频信号处理部或所述视频发送部进行驱动所需的定时信号；以及基本时钟接收部，其将基本时钟作为光信号来接收，该基本时钟是所述定时信号的基础。所述外部装置具有：基本时钟生成部，其使用相位同步电路，生成所述基本时钟；以及基本时钟发送部，其将所述基本时钟转换为光信号，发送给所述基本时钟接收部。所述相位同步电路仅包含于所述外部装置内。

